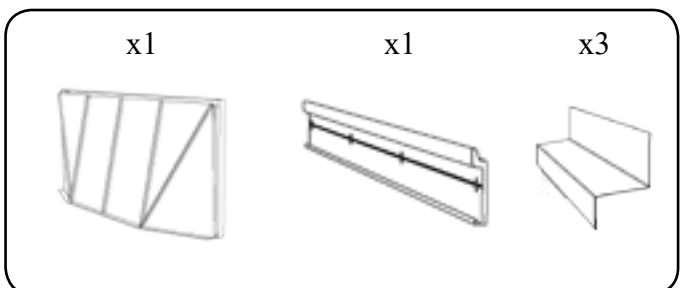
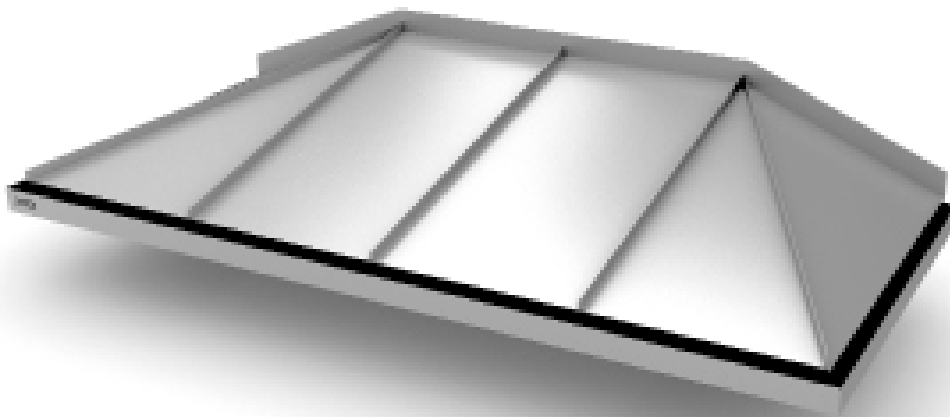


DESIGNTAK®

- makes entrance

Monteringsveiledning Entrétak Hipped

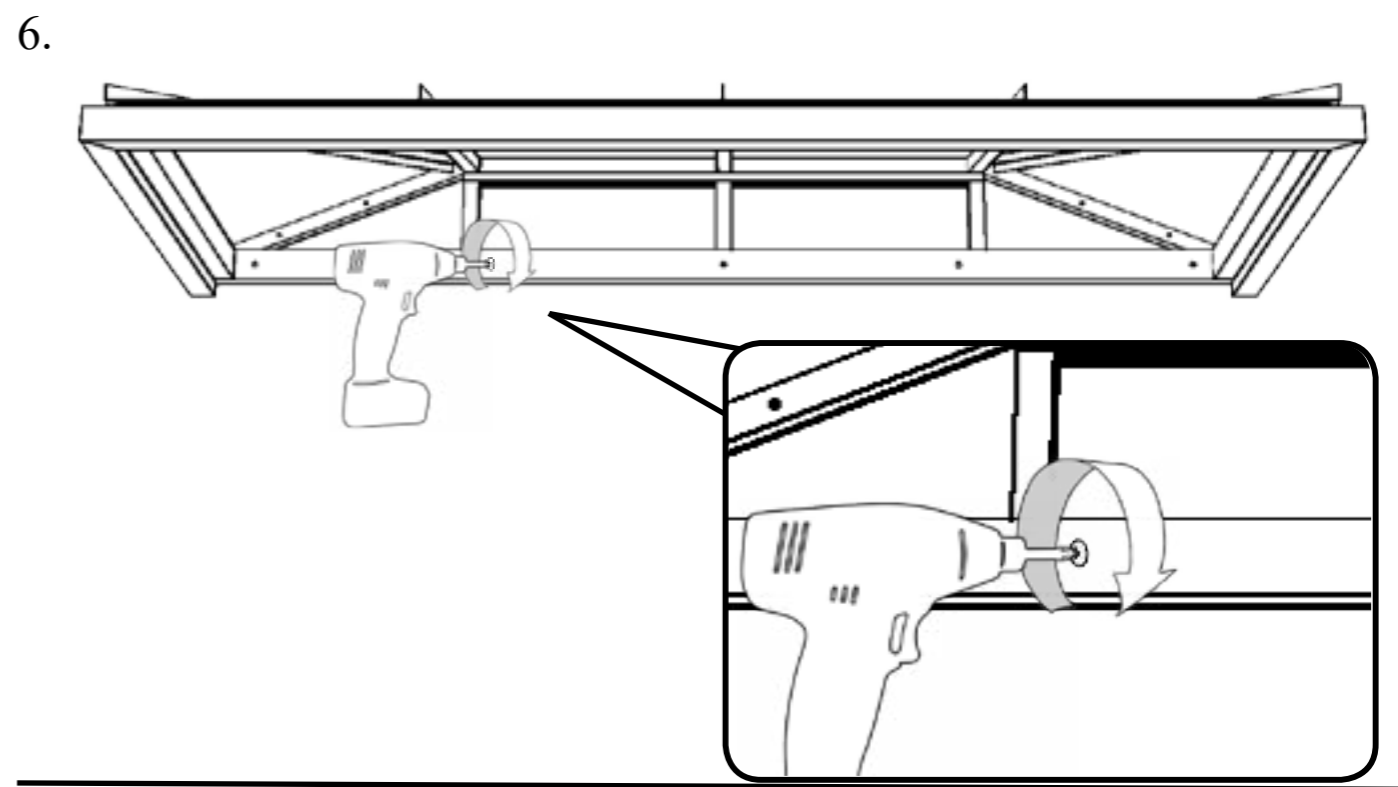
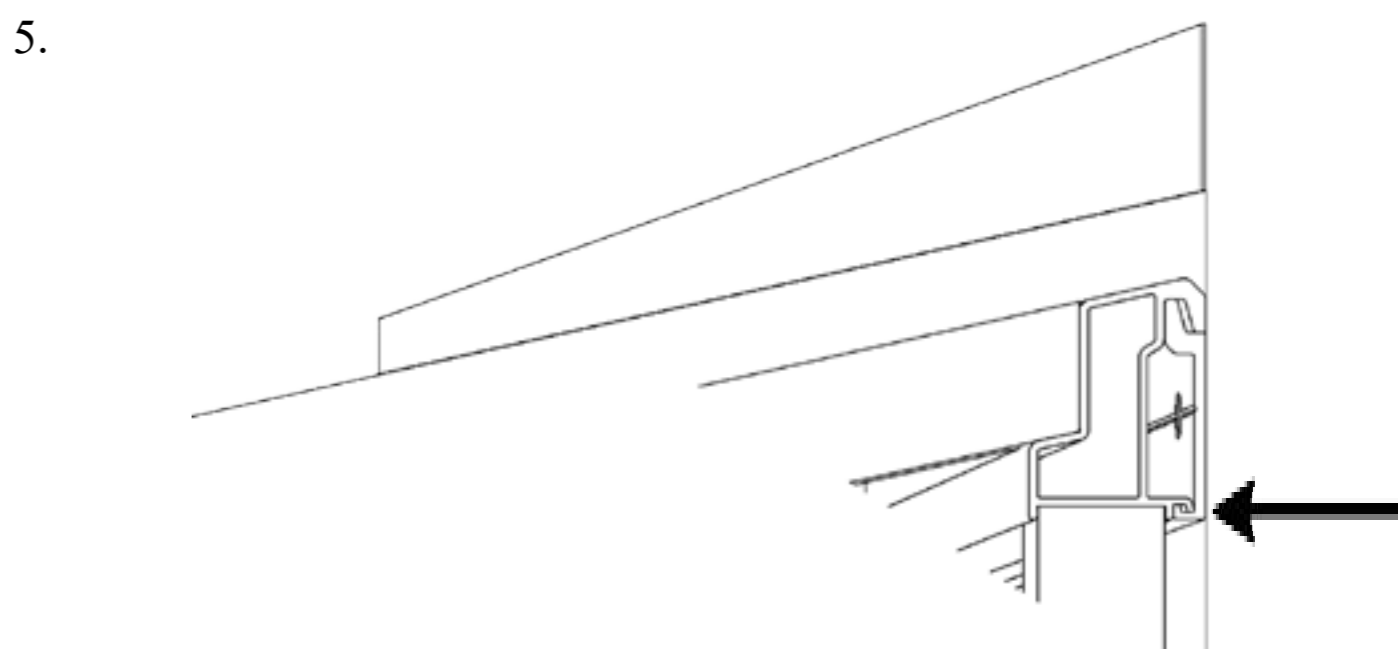
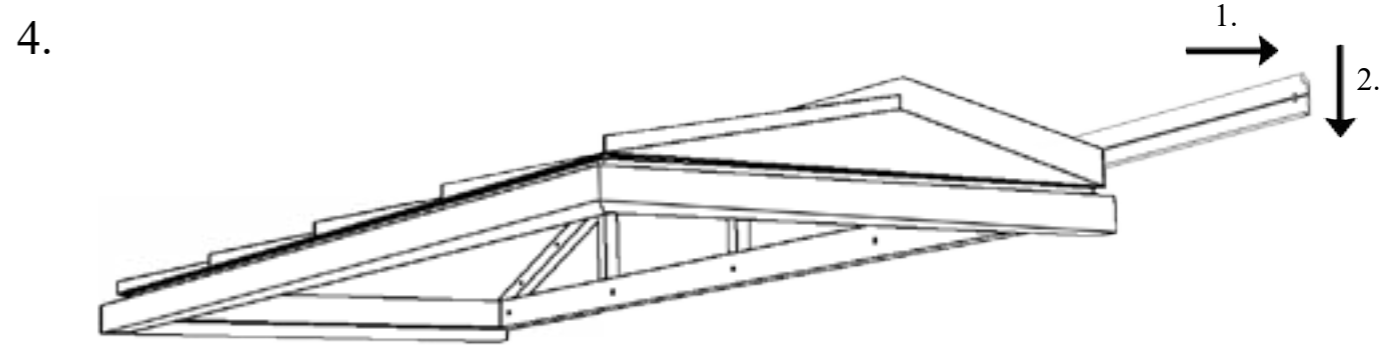
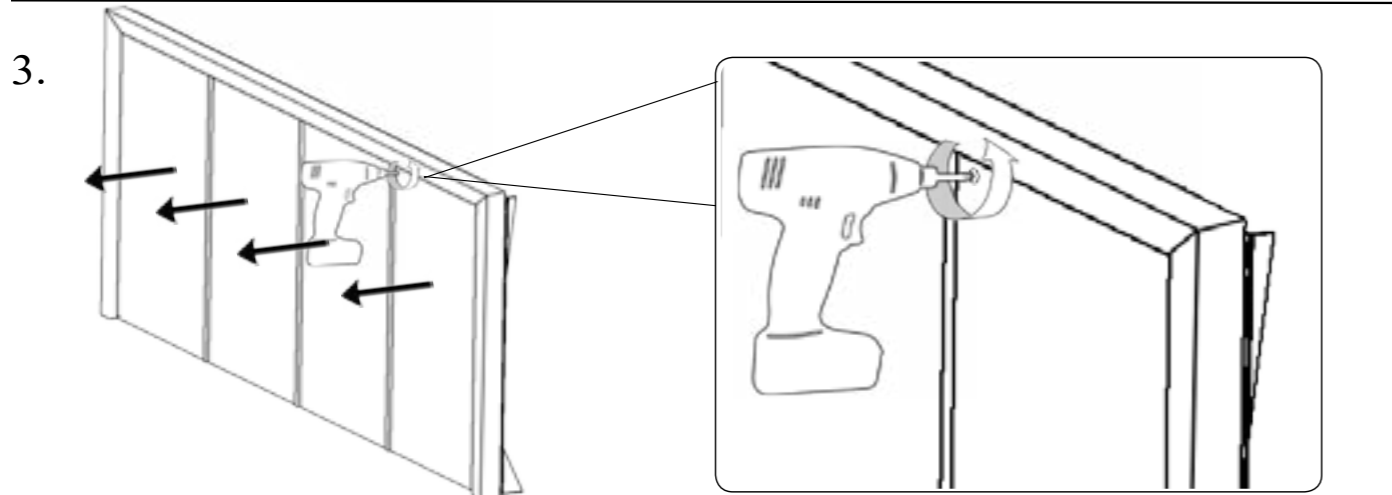
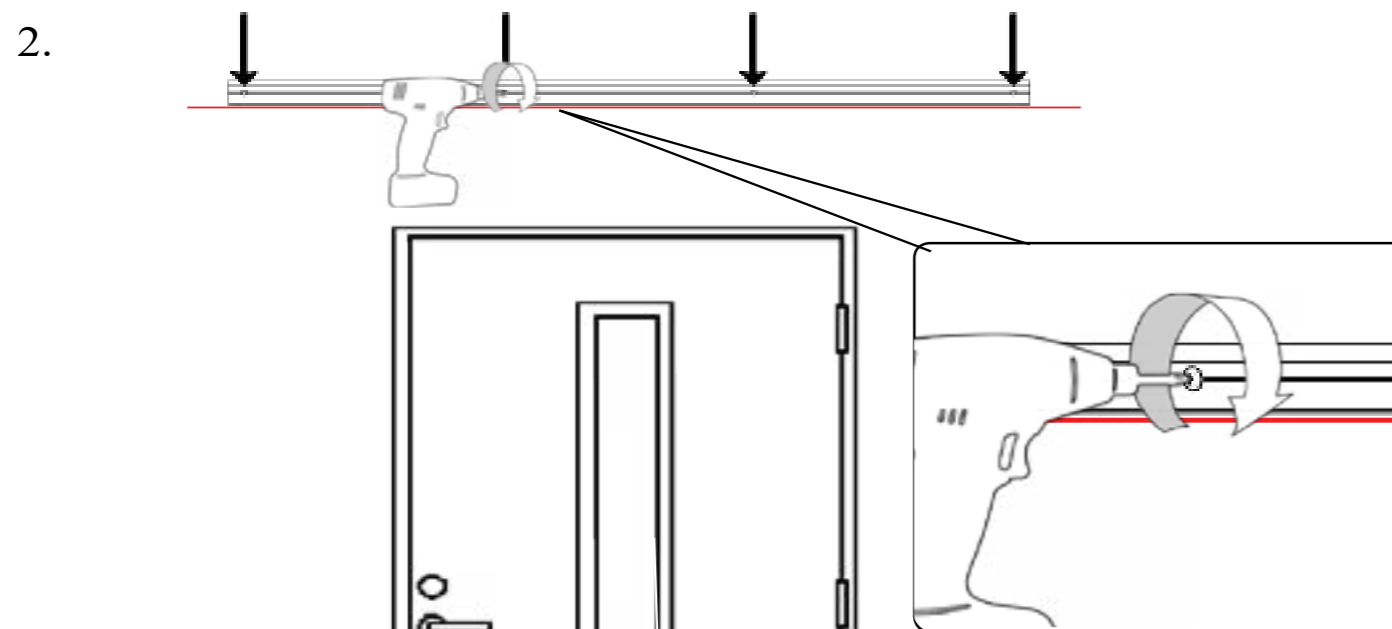
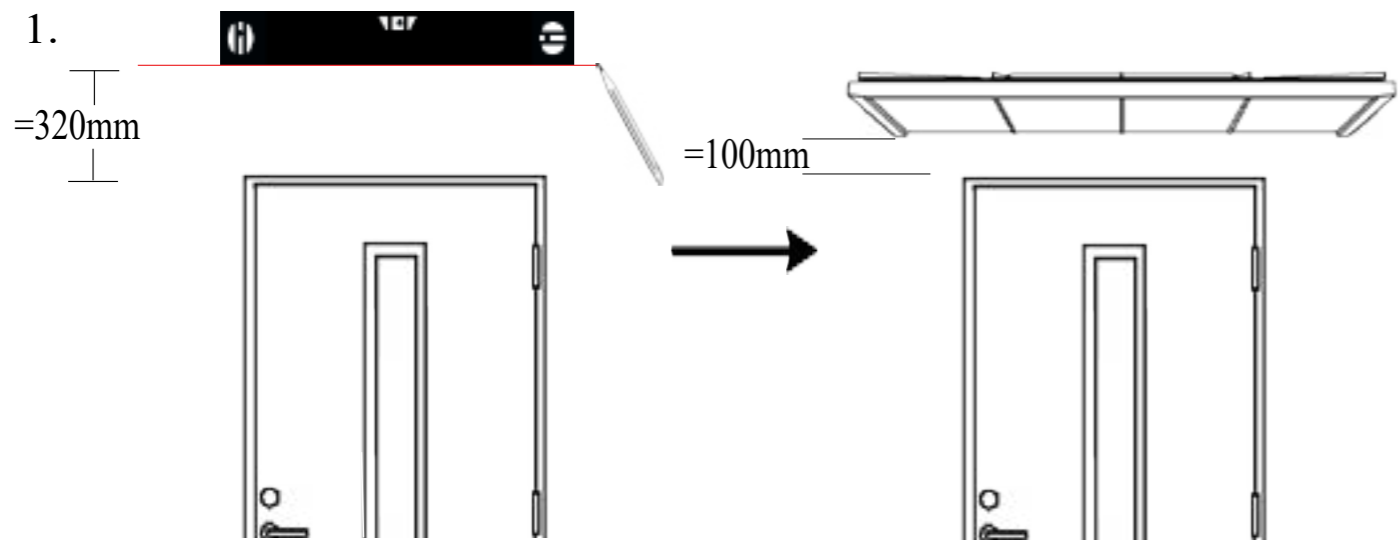


Montering:

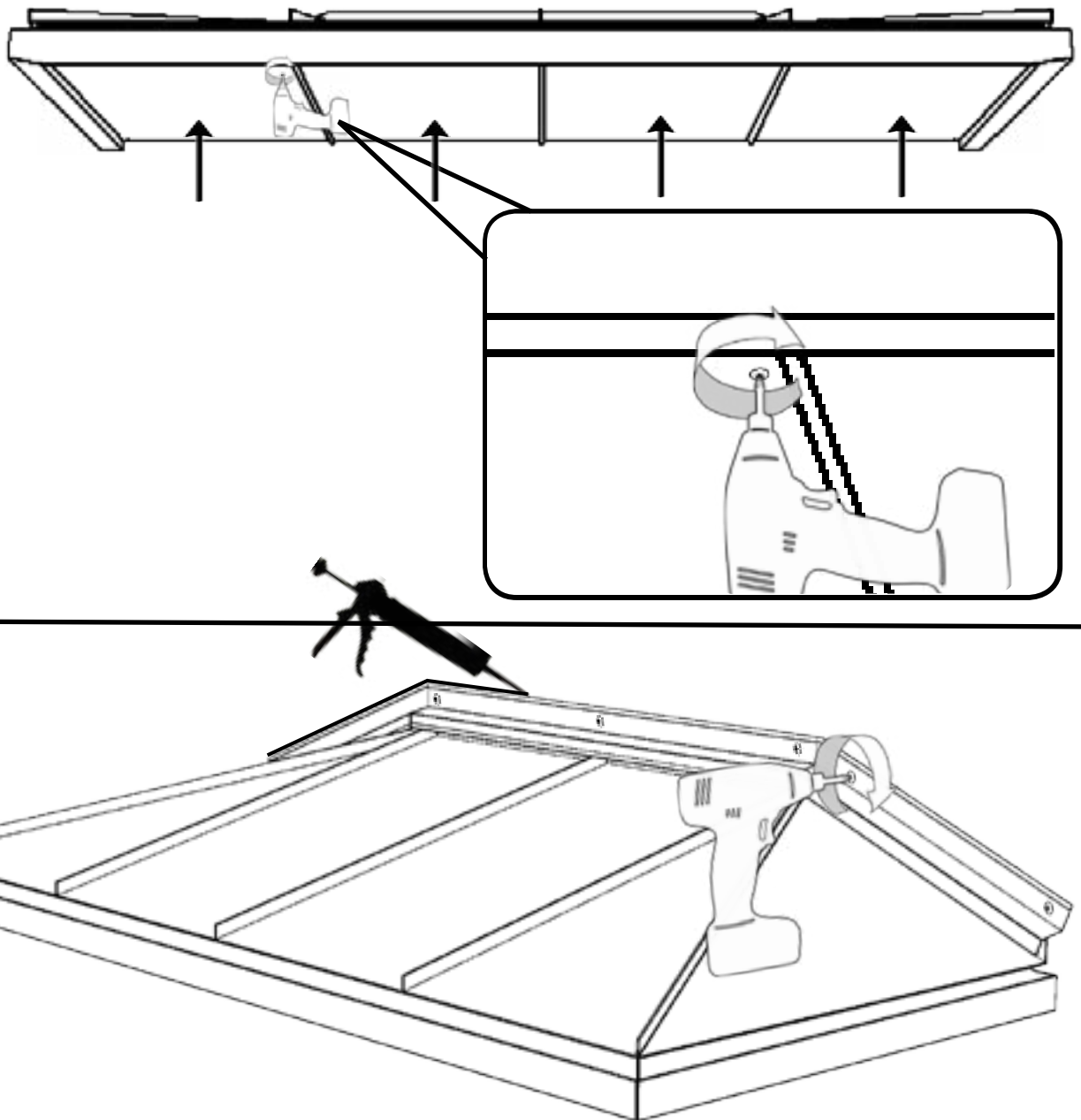
- * Bruk de nødvendige monteringsdetaljer, avhengig av type av husvegg.
- * Inga monteringsdetaljer inkludert.
- * Alle festepunkter i inngangstaket må brukes.
- * Hvis det ønskes, kan det bores egne hull i rammen for å bedre passe på festet i veggen.
- * Legg en tetning mellom taket og husvegget, avhengig av veggtype.

Elektriske installasjoner:

- * All elektrisk installasjon må utføres av en kvalifisert elektriker.



7.



Installasjon av lamper

- * For å overholde gjeldende standarder, anbefaler vi at installasjonen utføres av en kvalifisert elektriker.
- * Den elektriske kretsen må beskyttes med en 10A sikring.
- * Produktet må kobles til en krets med overspenningsvern med en gjenværende strøm på 30mA.
- * Lysekilden må under ingen omstendigheter dekkes med isolasjon eller lignende.
- * Tilkoblingskabel og strømkabler bør plasseres vekk fra lampen, slik at de ikke utsettes for varmegenerasjon fra lyspæren.
- * Koble en jordkabel til takets aluminiumprofil.

Pleie og instruksjon av entrétak

- * Pass på at rennen og taket holdes rent fra smuss og lignende.
- * Sjekk tettheten mellom fasade og tak 1ggr per år.
- * Unngå å gå på taket, i nødsituasjon legg brettene over sømmen.
- * Når du maler, følg fargehandelns anbefalinger.
- * Pass på at ingen løse gjenstander faller på taket.
- * Skovle alltid av taket når det er ca. 15 cm snø på den.
- * Heng ikke på taket.
- * Montere på snø gjerder, hvis nødvendig.
- * Elektriske installasjoner må bare utføres av kvalifisert elektriker

Ansvarsfrihet

- * Designtak frasier seg alt ansvar for montering og feil installasjon av taket.

DESIGN TAK®

Tel: 0383 - 566001

www.designtak.se