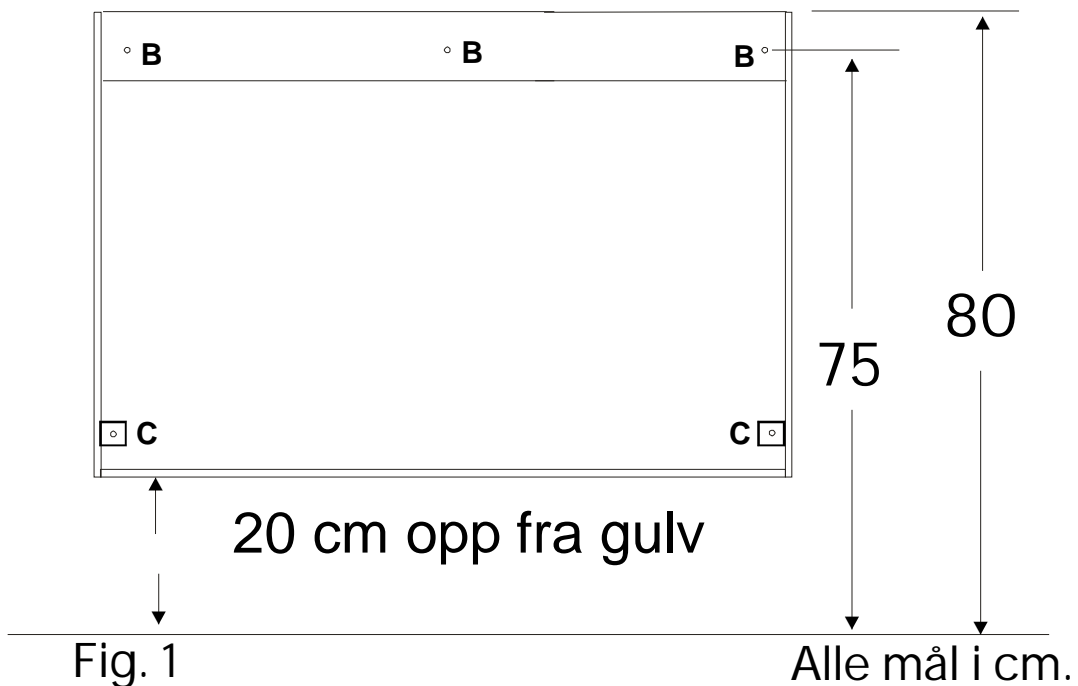


MONTERINGSBESKRIVELSE FOSS BAD, VARIANT 2-skuffs SERVANTBENK



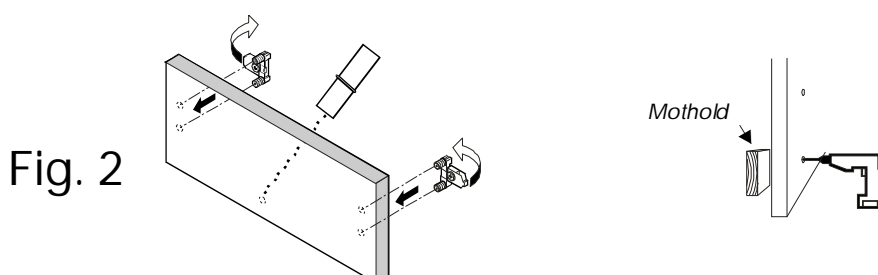
Monteringsrekkefølge

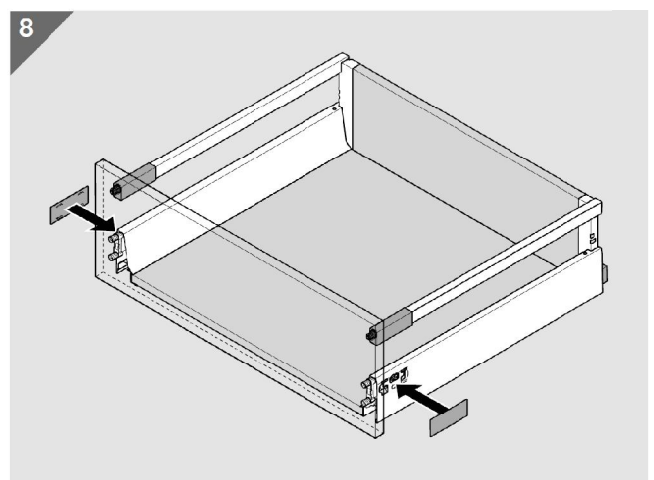
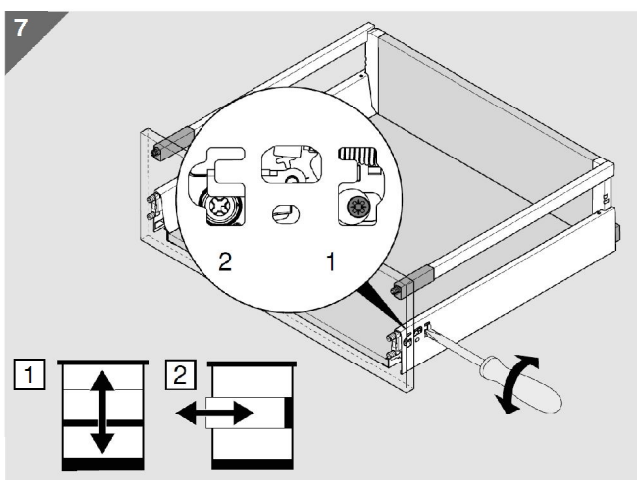
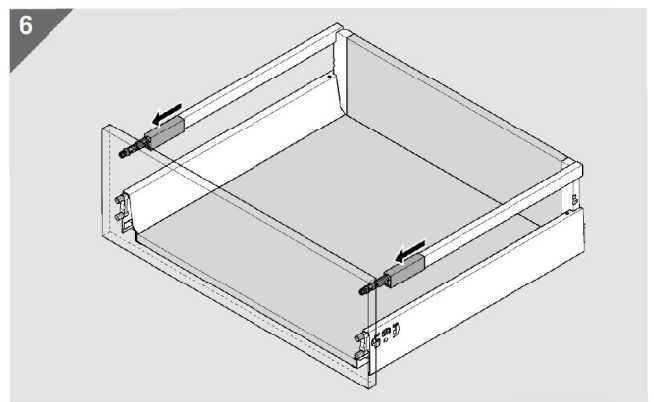
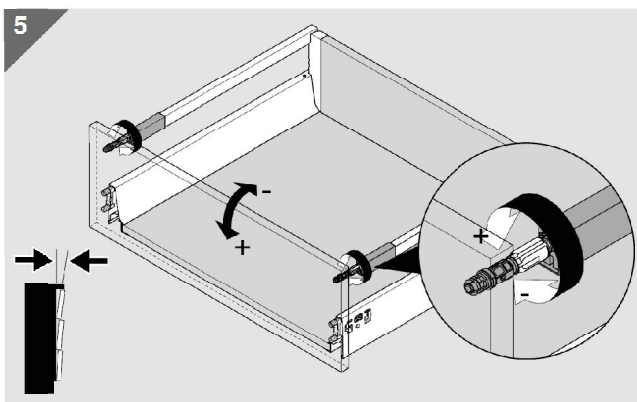
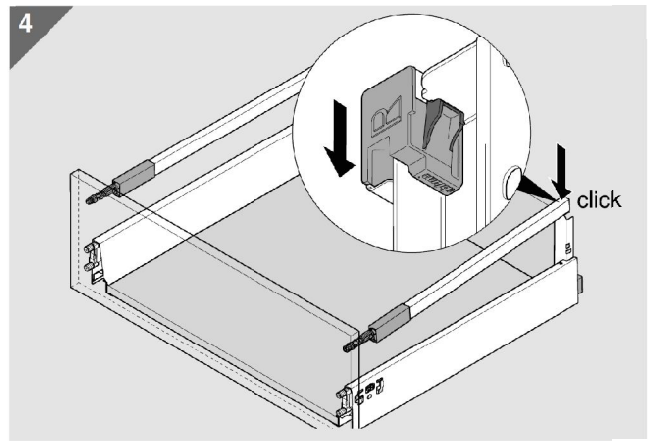
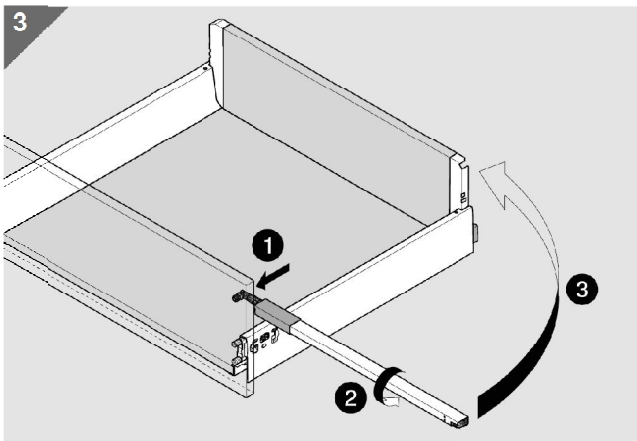
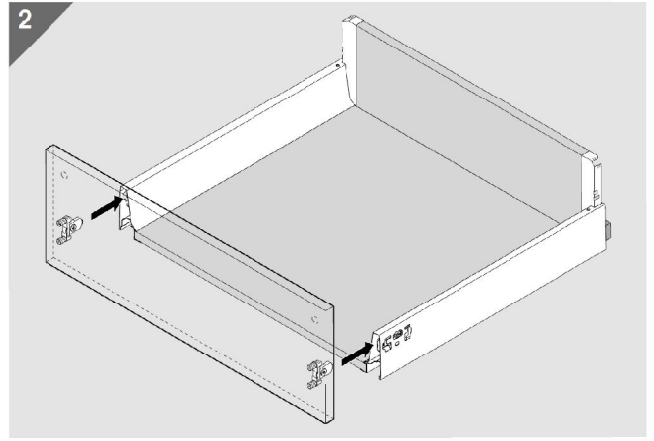
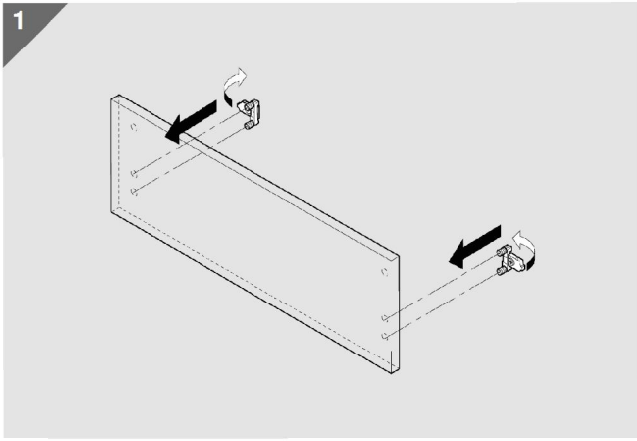
1. Skuffene tas ut av møblet før monteringen.
2. Hold servantbenken i vater med bunnen 20 cm over gulv.
3. Fest benken gjennom hull i bakstykket (B) . Sørg for godt veggfeste.
4. Hold servantbenken i lodd og skru fast festevinklene (C) til vegg.
5. Medfølgende hyllebærer (metalltapp) monteres i forboret hull på skuffefrontene (fra og med 90cm bredde på møbel). Skuffebunnen hviler løst på denne (se figur 2).
6. Den ene skuffen har utsparing for vannlås/rør fra servant. Plasser denne skuffen øverst i møblet.
7. Monter skuffer, fronter, eventuelle håndtak. Husk mothold ved gjennom boring. Se fig 2 og side 2.

Innleggsmatter til skuffene ligger i bunnen av møblet.

NB!

Servant skal monteres med sammenhengende silikonfuge på topp av skrogsider





Montering av sideglass

