

MONTERINGSANVISNING

ELEKTRISK HANDDUKSTORK I ROSTFRITT STÅL

Läs hela anvisningen innan monteringen påbörjas



1. ALLMÄN INFORMATION.

Handdukstork "ASKET" är vertikalt formad med en invändig elektrisk uppvärmningstråd och två krokar för upphängning av handdukar och textilier.

2. Tekniska Data.

- 2.1. Produkten är tillverkad i rostfritt stål.
- 2.2. Ytan är blankpolerad.
- 2.3. Uppvärmningstid ca 30 min.
- 2.4. Maxlast 5 kg.
- 2.5. Uppvärmning via invändig tråd.
- 2.6. Radiatorn är inte avsedd att värma upp rum.
- 2.7. Dold eller synlig elanslutning.

3. Montering och handhavande.

- 3.1. Installation skall ske enligt monteringsbilder nedan.
- 3.2. Använd inte frätande eller slipande medel vid rengöring. Det kan skada ytan.
- 3.3. Radiatorn kan installeras med dold eller synlig elanslutning.
- 3.4. Inkoppling skall alltid vara jordad. Installation skall ske av behörig elektriker.
- 3.5. Dold anslutning, se bild 3.
- 3.6. Radiatorn slås på med knappen undertill. I drift lyser knappen röd.
- 3.7. För rengöring rekommenderas tvål och varmt vatten.

4. ASKET – monteringsbilder.

- 4.1. Måtta och markera för väggfästena. Lossa väggfästena från handdukstorken genom att lossa insexskruvarna försiktigt.
- 4.2. Borra, plugga och täta för fastsättning på väggen.
- 4.3. Förbered elanslutningen.
- 4.4. Montera och lås fast.
- 4.5. Kontrollera noga att allt fungerar som det skall innan installationen avslutas.

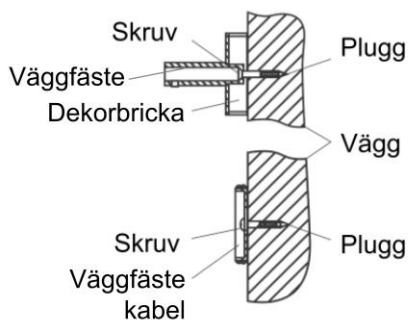
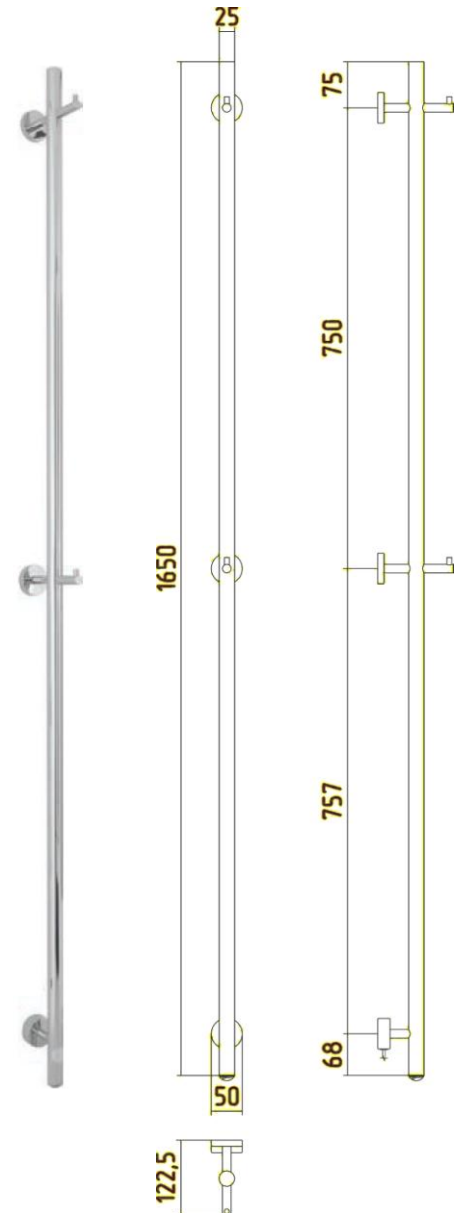


Bild 1.

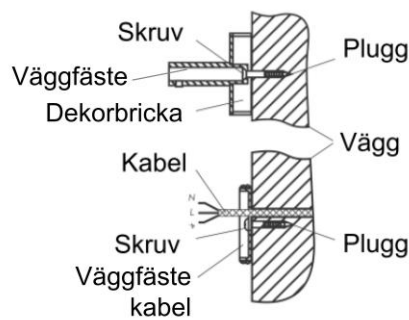


Bild 2.

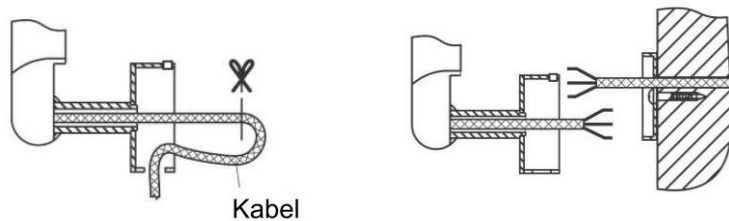


Bild 3.

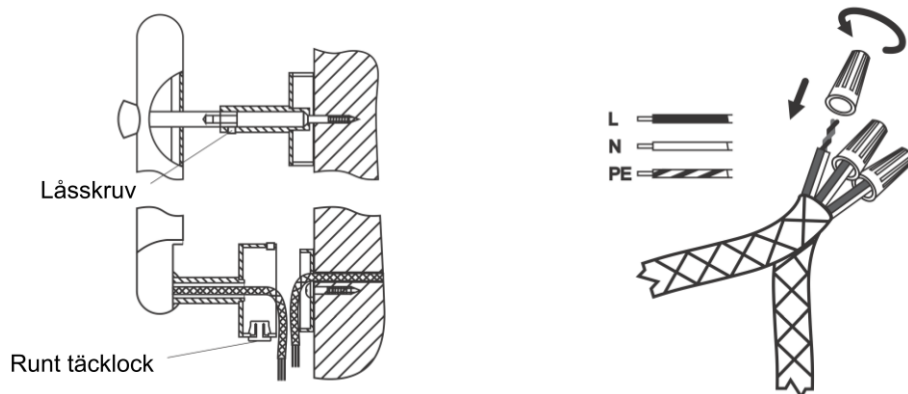


Bild 4.

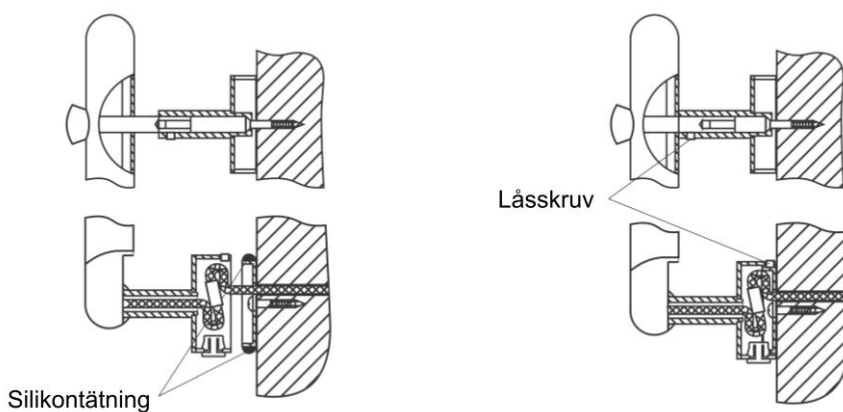


Bild 5.

5. Garanti.

- 5.1. Garantitiden är 2 år efter inköp och förutsätter korrekt installation och för ändamålet avsedd hantering.
- 5.2. Kontrollera produkten noga innan montering. Evt skador måste anmälas innan montering för att garantin skall gälla. Anmälan görs till inköpsstället.