

- SE MONTERINGSANVISNING ALL-IN-ONE
- DK MONTERINGSVEJLEDNING ALL-IN-ONE
- NO MONTERINGSANVISNING ALL-IN-ONE
- FI ASENNUSOHJE; ALL-IN-ONE
- GB INSTALLATION INSTRUCTION ALL-IN-ONE
- EE PAIGALDUSJUHEND ALL-IN-ONE
- LV MUZSTĀDĪŠANAS INSTRUKCIJA VISS-VIENĀ-IEPAKOJUMĀ
- LT MONTAVIMO INSTRUKCIJA "VISKAS VIENAME"

GUSTAVSBERG / SMARTER BATHROOMS



SINCE 1825



ALL-IN-ONE

Art. nr. GB19211002201. GB1921102202. GB1921102203

GB1921102203

- 2x [Screws]
- 6x [Screws]
- 2x [Screws]
- 2x [Screws]
- 2x [Screws]
- 2x [Screws]
- 1x [Bracket]
- 1x [Bracket]
- 1x [Bracket]
- 4x [Screws]
- 4x [Screws]
- 2x [Screws]
- 2x [Screws]
- 1x [Bracket]
- 2x [Screws]
- 2x [Screws]

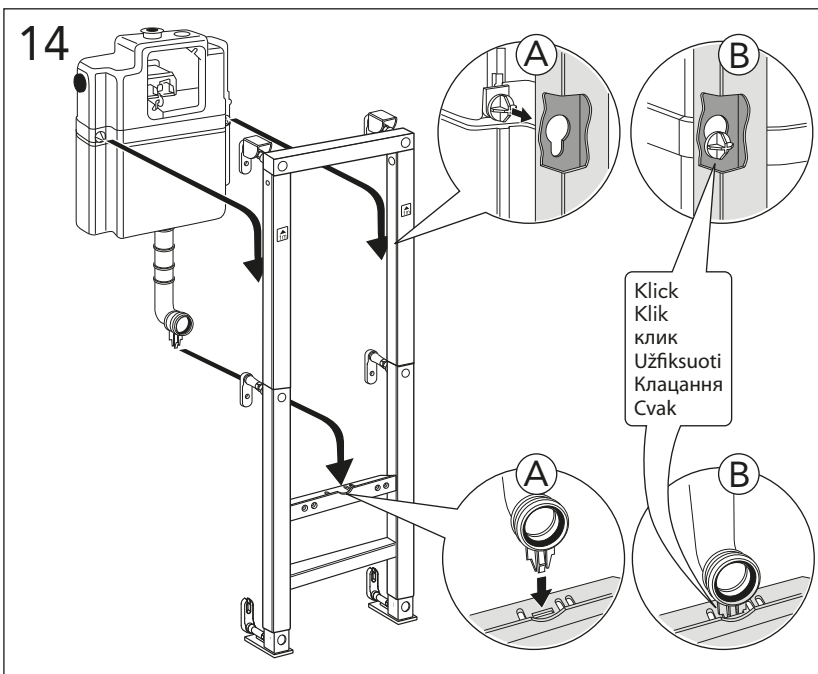
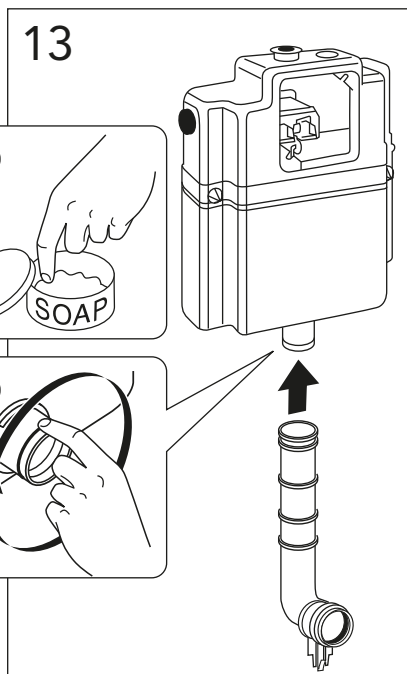
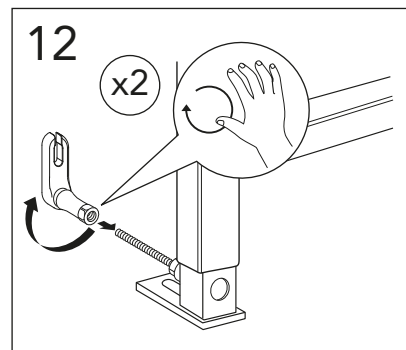
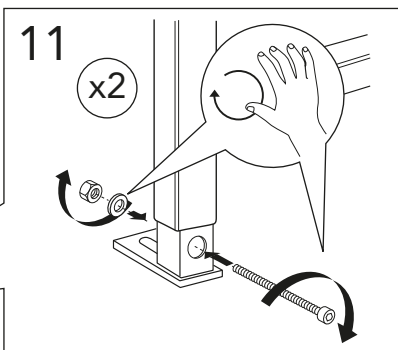
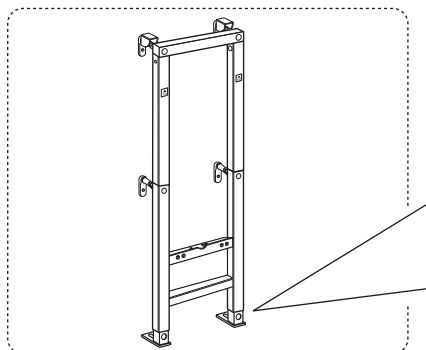
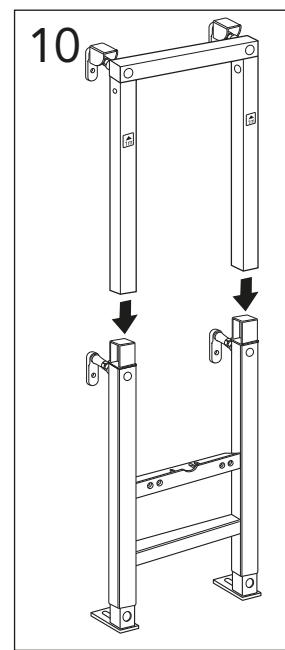
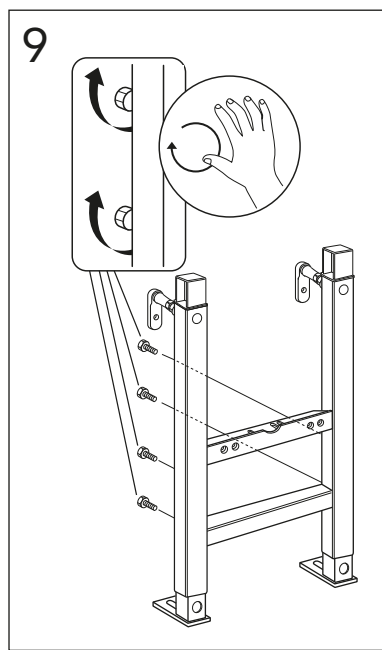
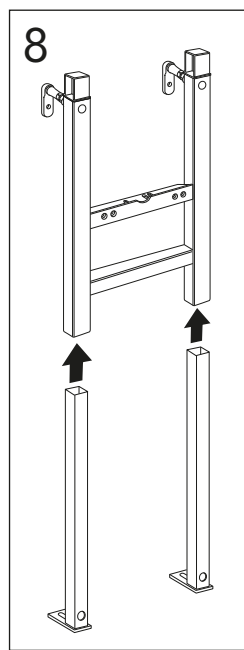
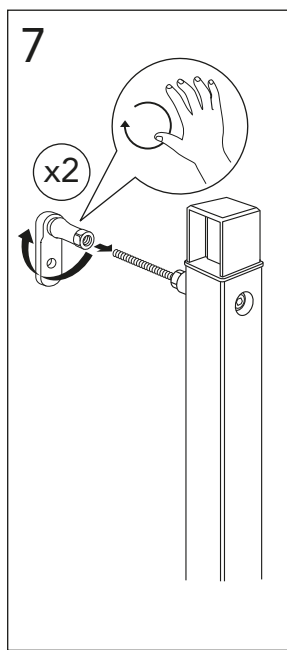
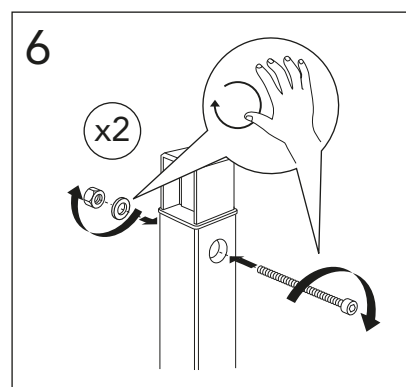
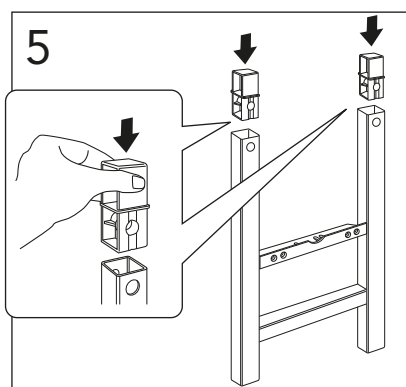
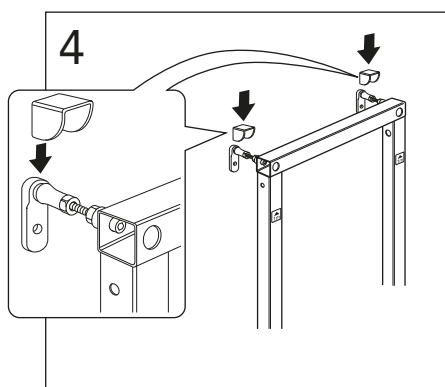
Ø90
Ø110

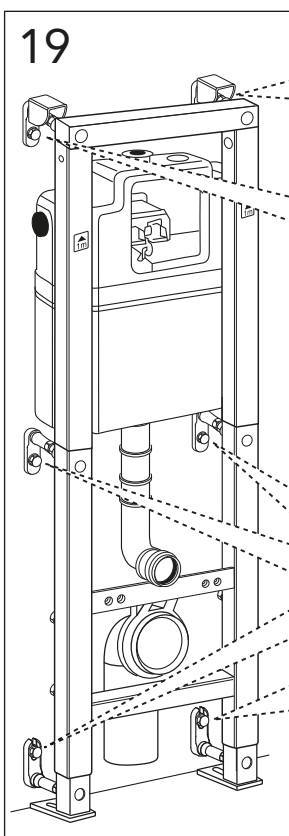
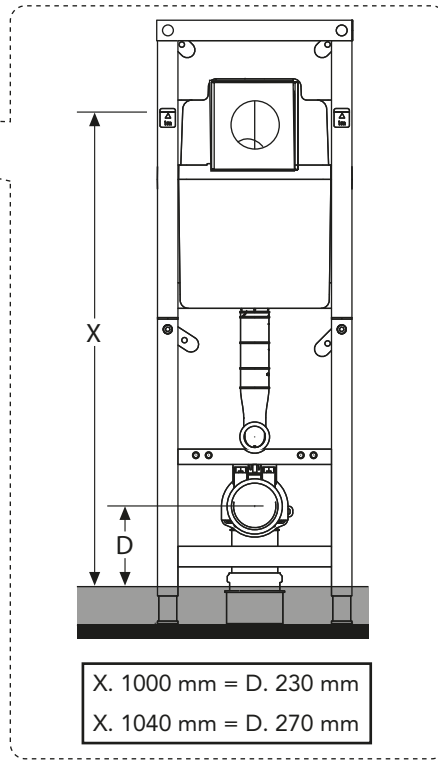
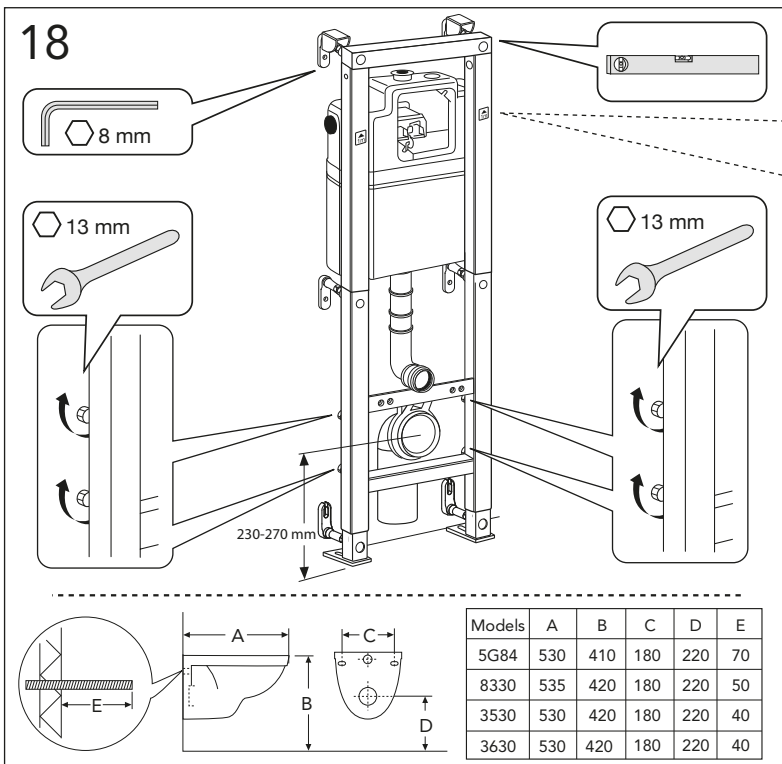
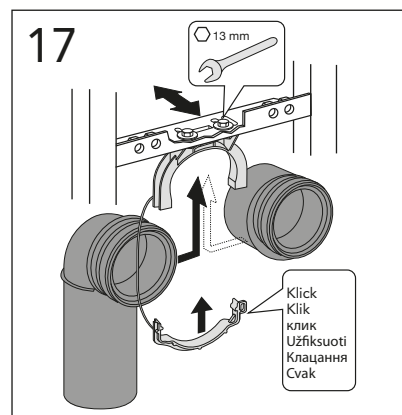
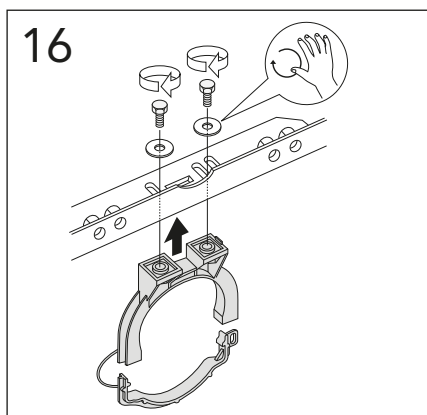
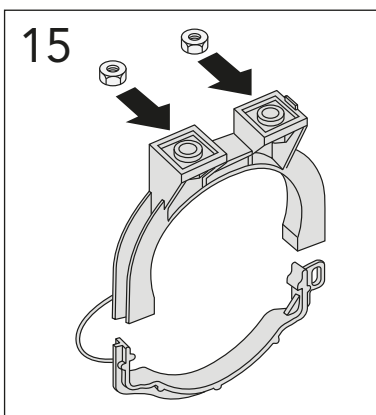
- SILICON EN 15651-3, Class XS1
- Silicon
- MIN. 9L
- Ø10
- 8 mm
- # 13+17+19

1. [Diagram showing the initial assembly of the frame and toilet seat.
2. [Diagram showing the installation of the toilet seat onto the frame.
3. [Diagram showing the final tightening of the seat.

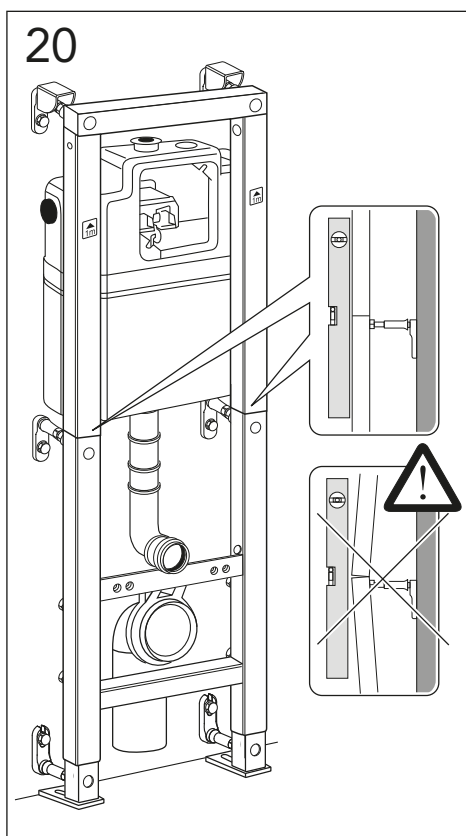
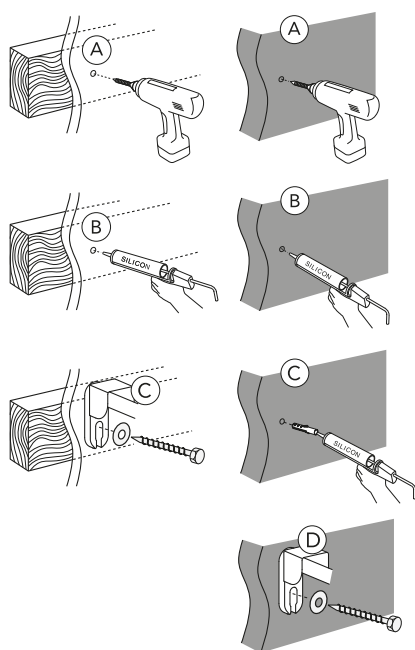


Accepterad monteringsanvisning 2016:1

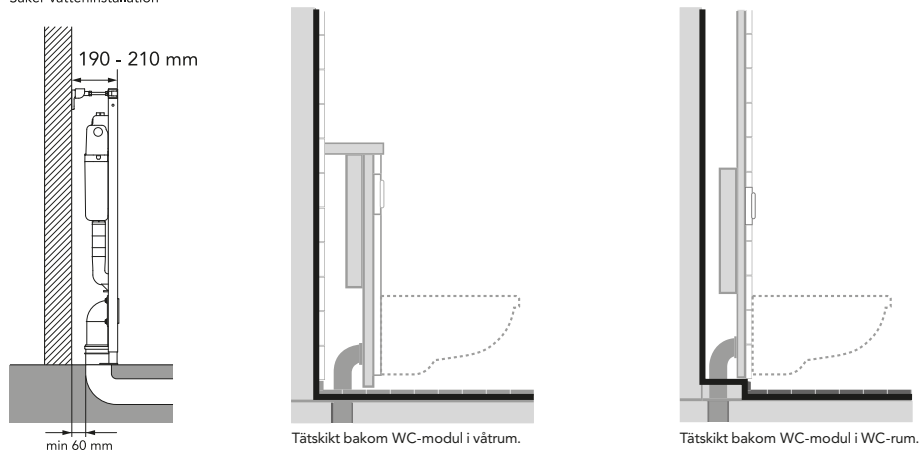




★ SE. Enligt Branschregler, Säker Vatteninstallation
 Infästning och tätning ska ske enligt Branschregler Säker Vatteninstallation

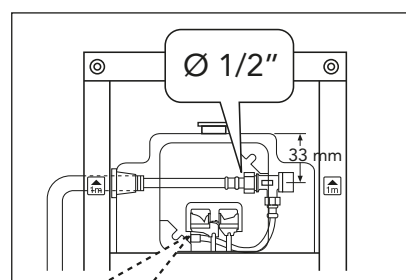


* SE. Enligt Branschregler, Säker vatteninstallation



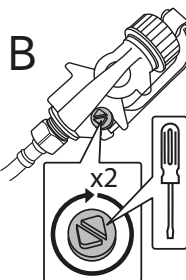
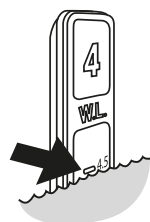
i Operating pressure, fill valve 0,5-10 bar
Driftryck, påfyllningsventil, 0,5-10 bar

Pressure test (water), fill valve.
Provtryckning (vatten), påfyllningsventil Max 10 bar.
Pressure test (water) shut off valve max 10 bar.
Provtryckning (vatten) mot stängd avstängningsventil, Max 10 bar.

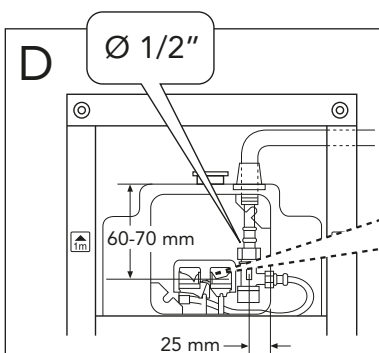
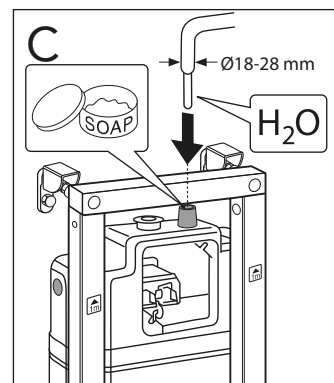
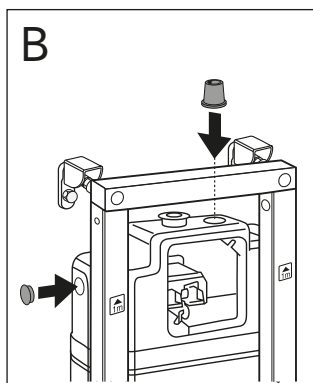
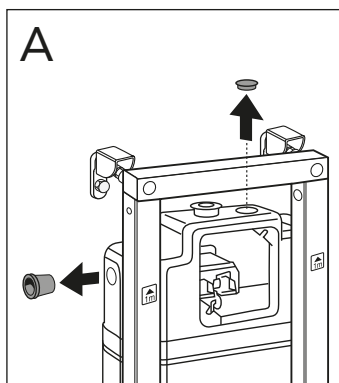
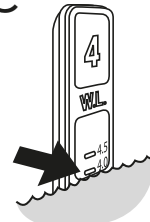


4,5 L. → 4 L.

A

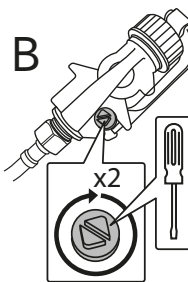
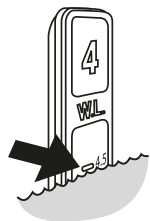


C

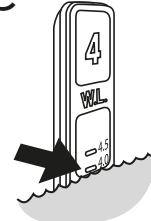


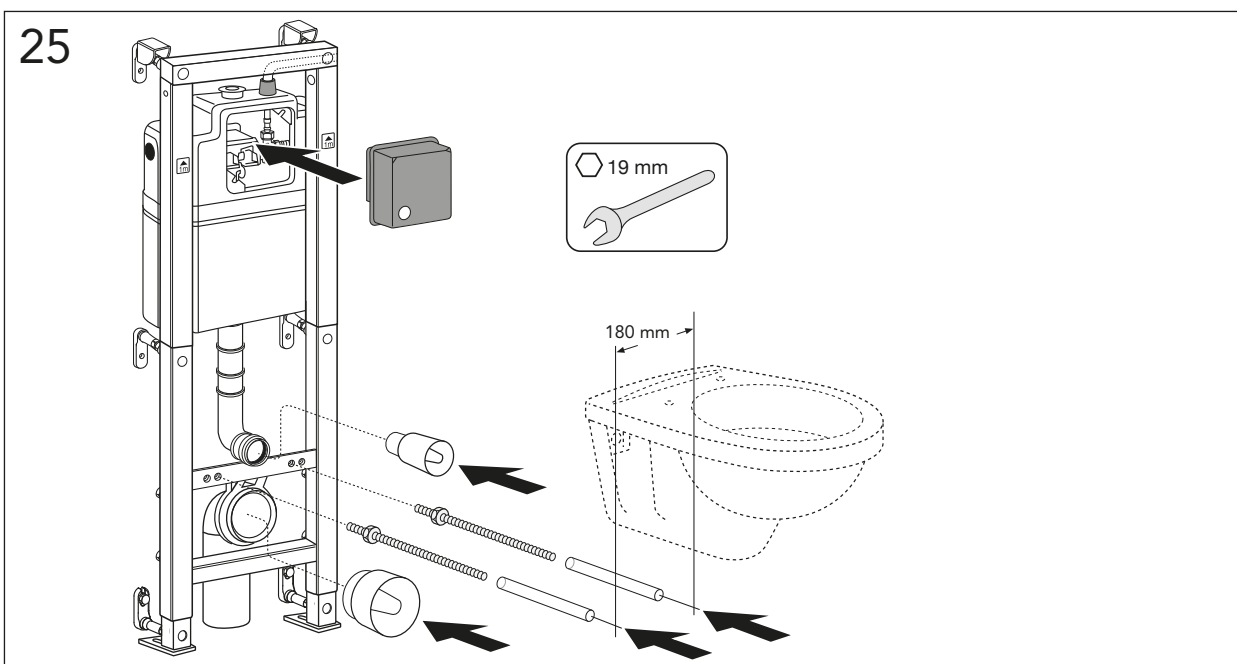
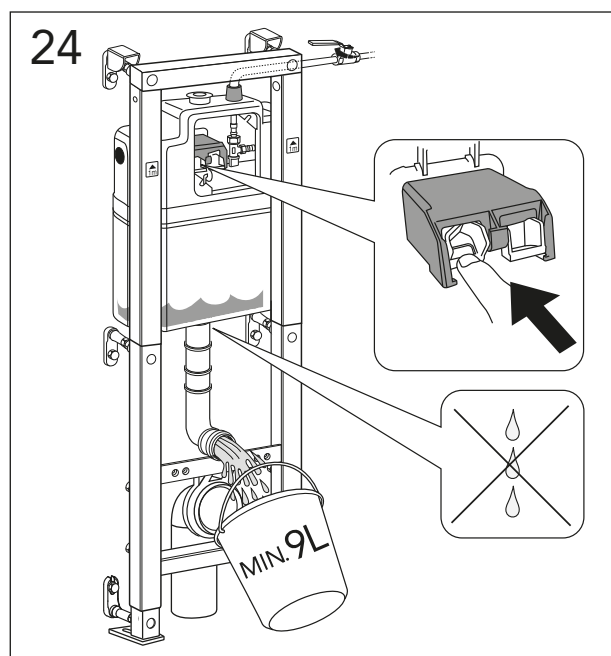
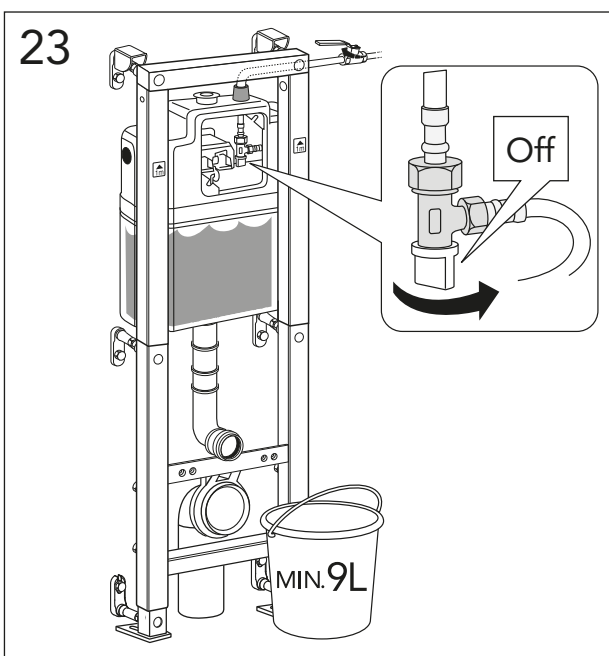
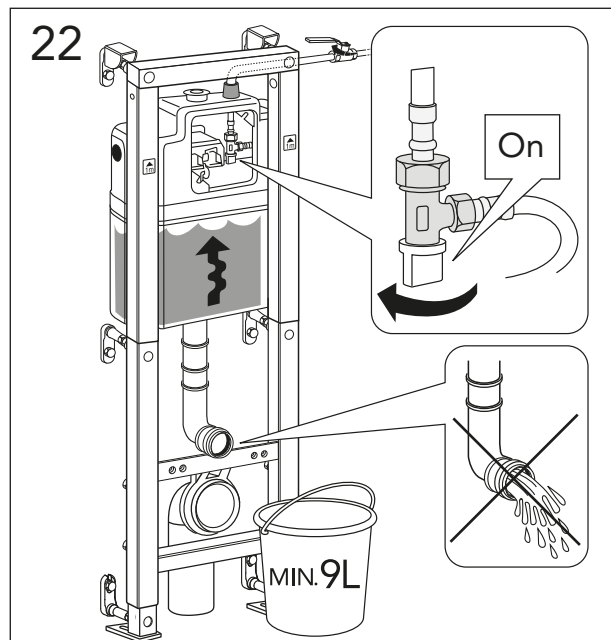
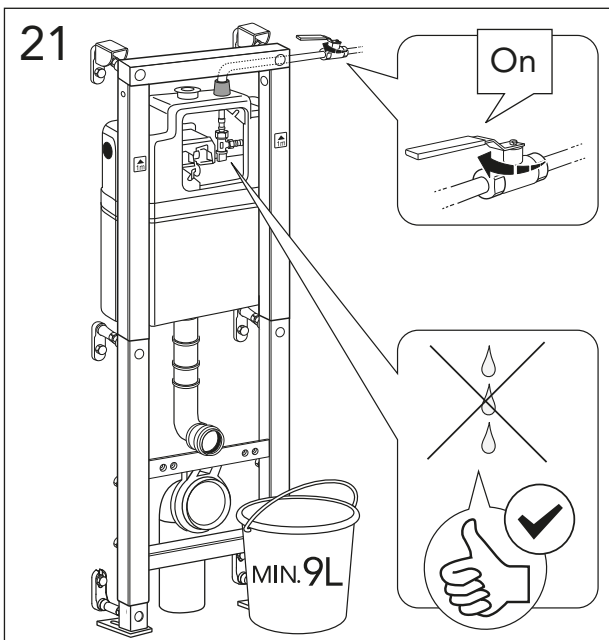
4,5 L. → 4 L.

A

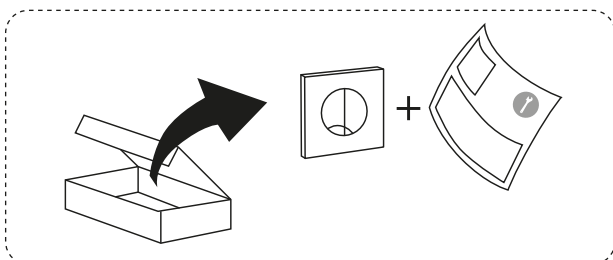
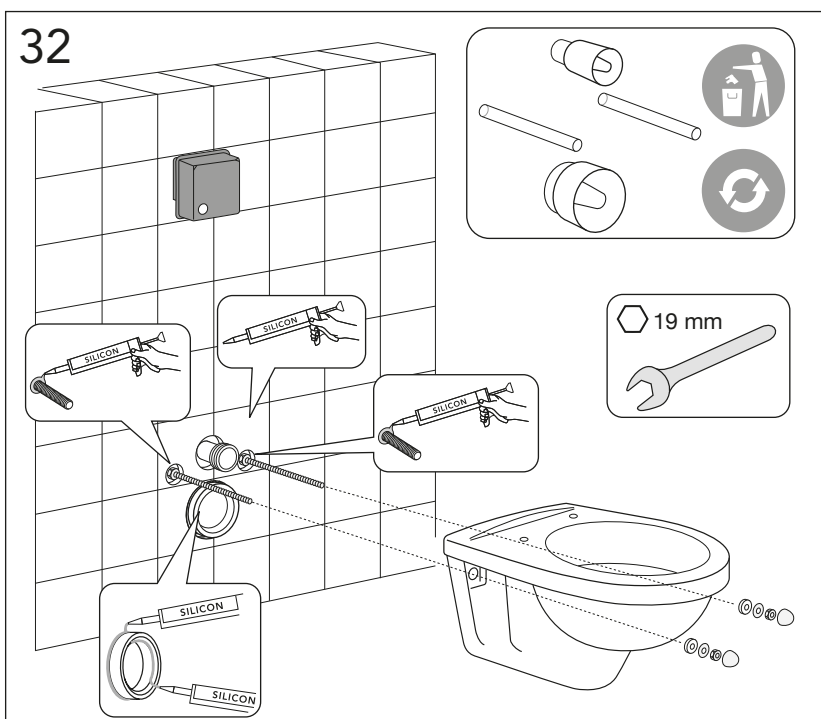
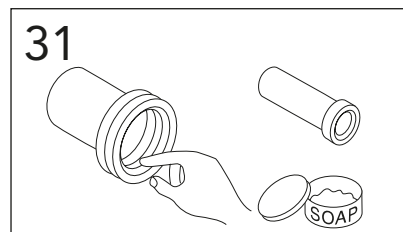
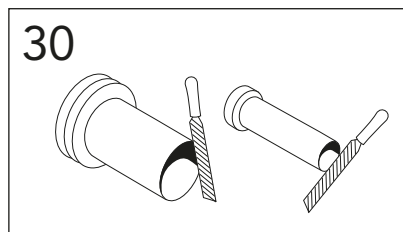
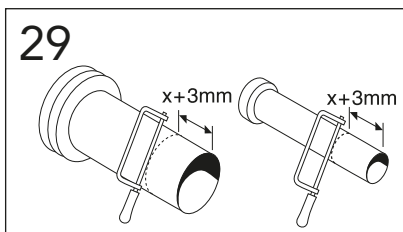
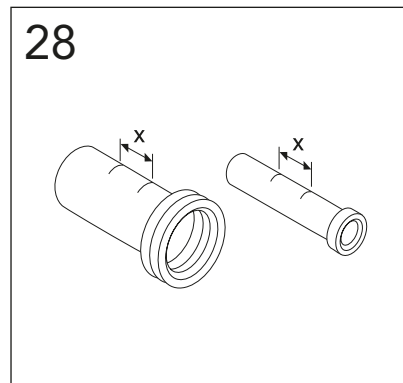
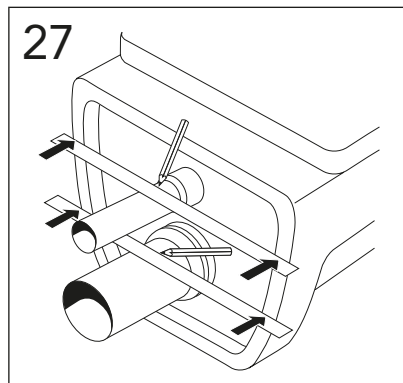
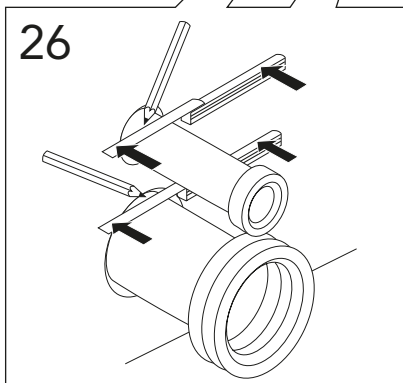
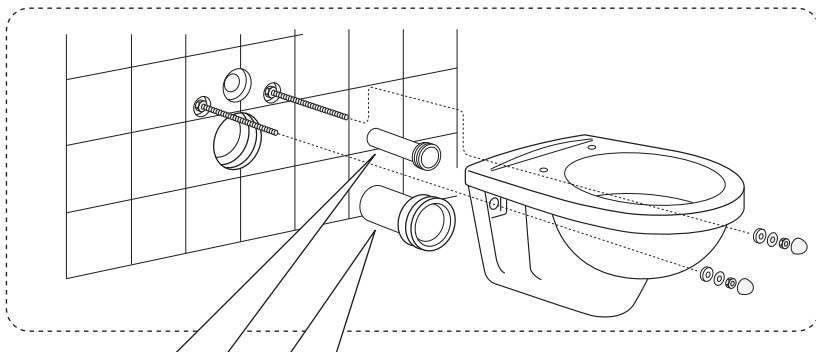


C



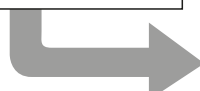
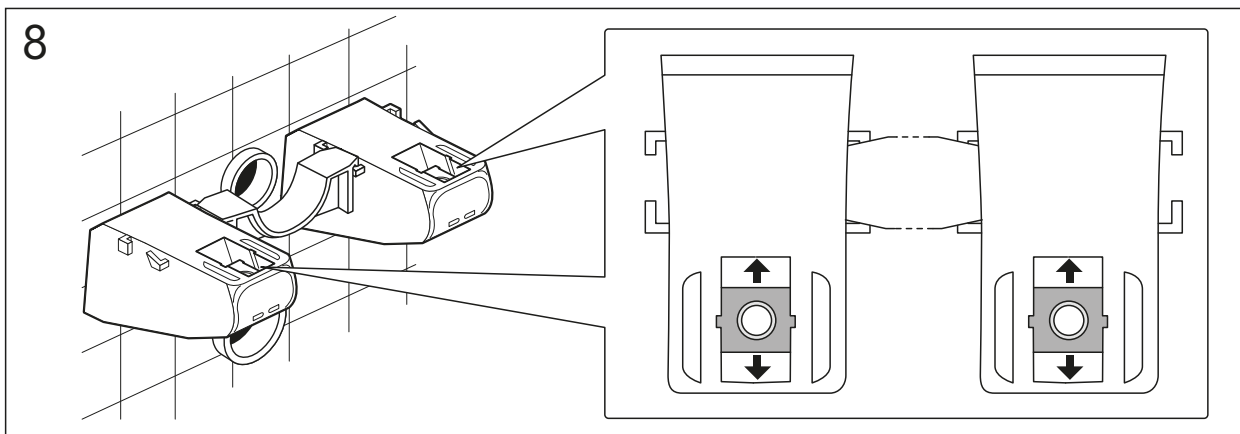
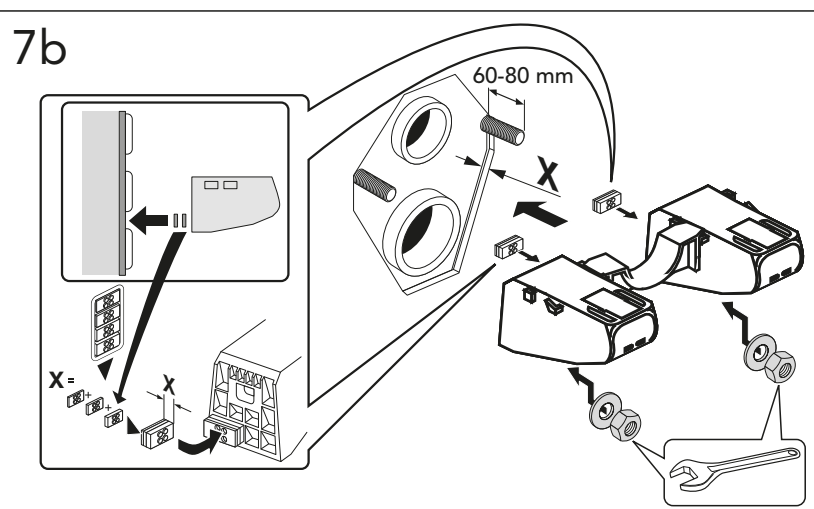
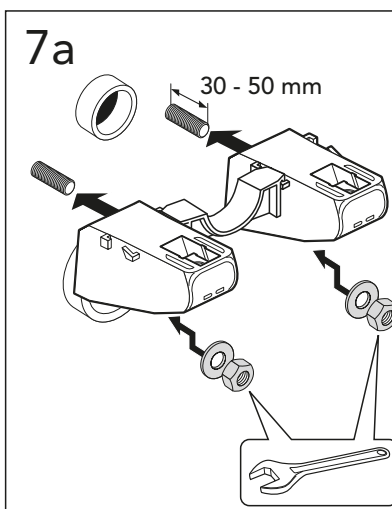
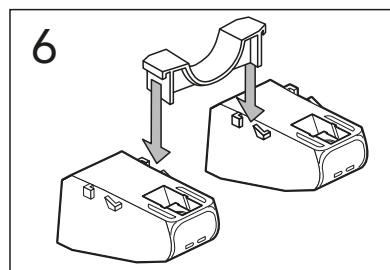
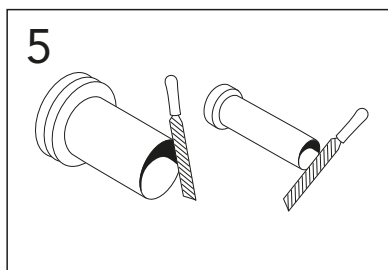
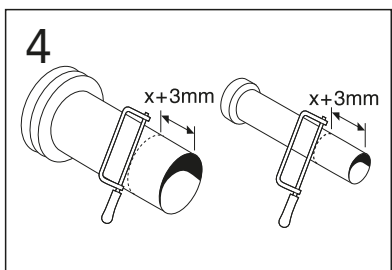
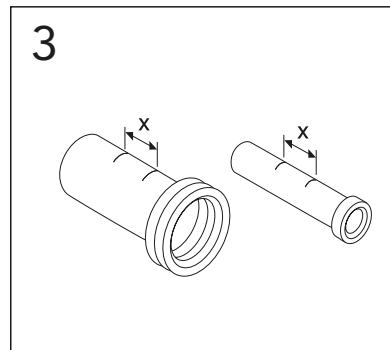
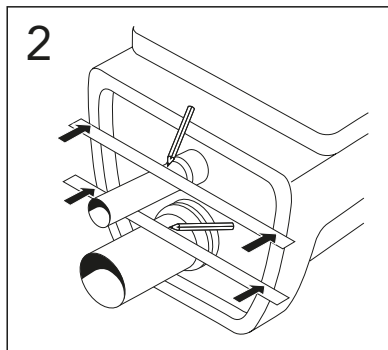
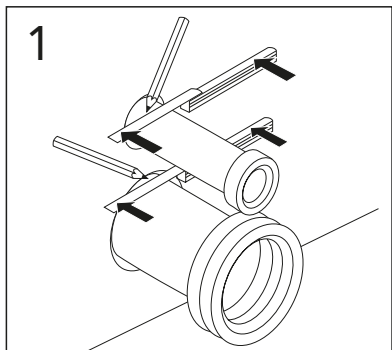


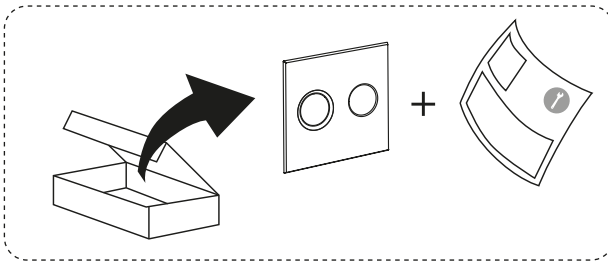
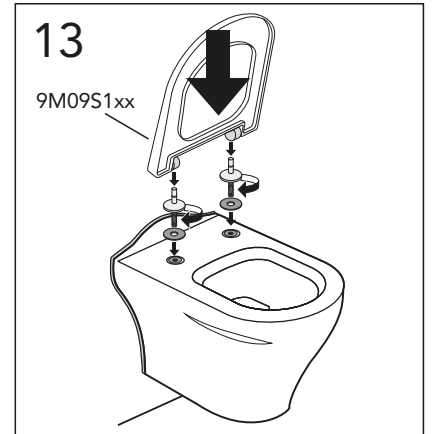
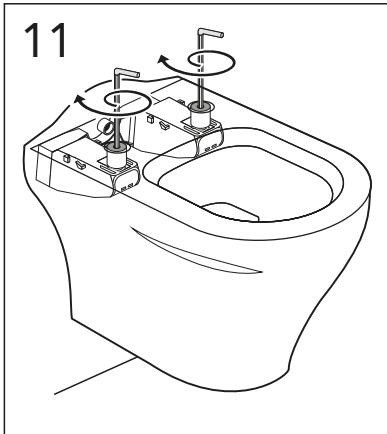
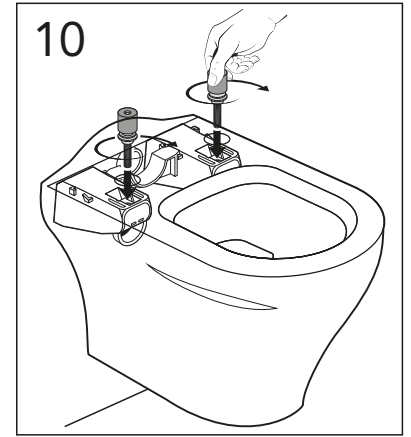
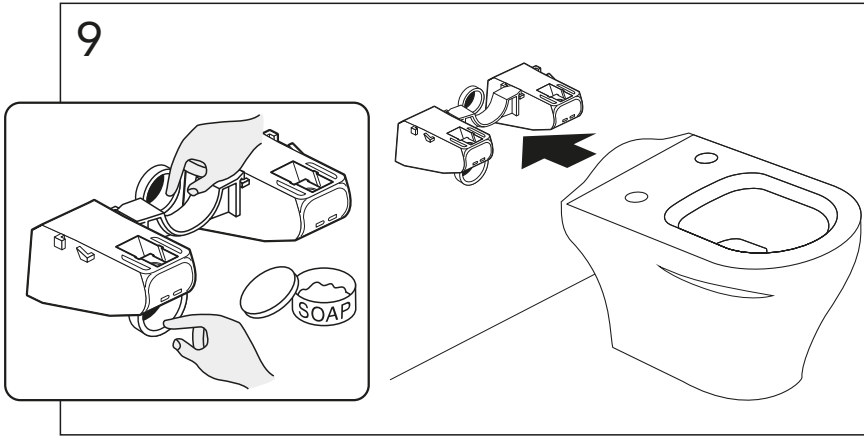
WC 3630
WC 5G84





ESTETIC 8330





www.gustavsberg.com

DRIFT & SKÖTSEL
 DRIFT OG VEDLIGEHOLDELSE
 DRIFT OG VEDLIKEHOLD
 ASENNUS-, KÄYTTÖ- JA HOITO-OHJEET
 ASSEMBLY AND MAINTENANCE
 PAIGALDAMINE & HOOLDAMINE
 MONTAZA UN KOPSANA
 MONTAVIMAS IR PRIEZIURA



A MEMBER OF THE
 VILLEROY & BOCH GROUP

Sweden
 www.gustavsberg.com/se/
 Denmark
 www.gustavsberg.com/dk/
 Norway
 www.gustavsberg.com/no/

Suomi/Finland
 www.gustavsberg.com/fi/
 Estonia
 www.gustavsberg.com/ee/
 Latvia
 www.gustavsberg.com/lv/

Lithuania
 www.gustavsberg.com/lt/
 Ukraina
 www.gustavsberg.com/ua/
 Россия
 www.gustavsberg.com/ru/