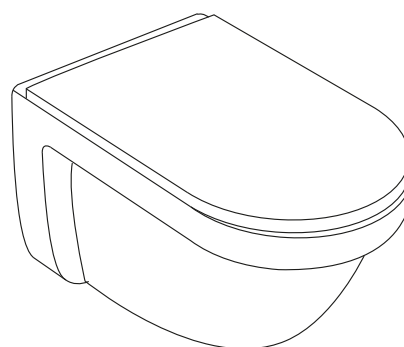
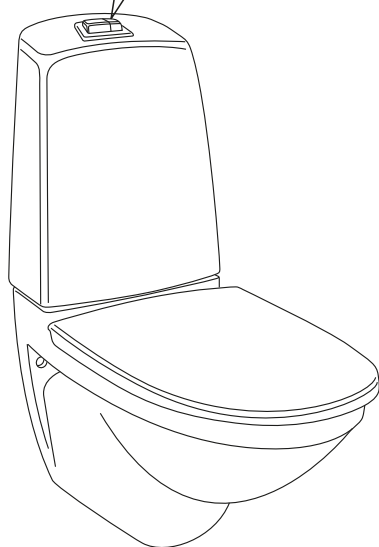
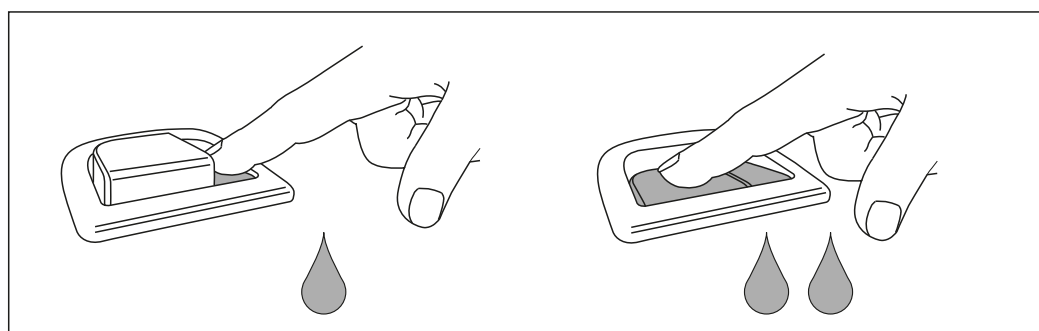


- SE MONTERINGSANVISNING VÄGGHÄNGD WC
- DK MONTERINGSVEJLEDNING VÆGMONTERET WC
- NO MONTERINGSANVISNING VEGGHENGT WC
- FI ASENNUSOHJE, SEINÄ-WC
- EN INSTALLATION INSTRUCTIONS WALL HUNG WC
- EE PAIGALDUSJUHISED SEINA WC-DELE
- LV UZSTĀDĪŠANAS INSTRUKCIJA PIEKARAMAM PODAM
- LT MONTUOJAMO Į SIENĄ UNITAZO MONTAVIMO INSTRUKCIJA
- RU Данная инструкция применяется для всех подвесных унитазов

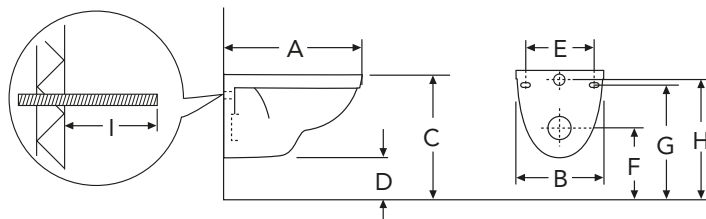
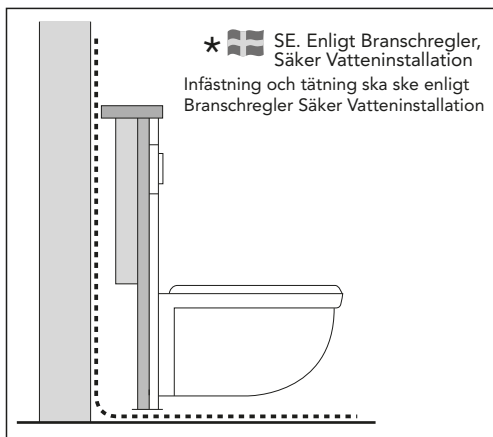
GUSTAVSBERG /  
SMARTER BATHROOMS



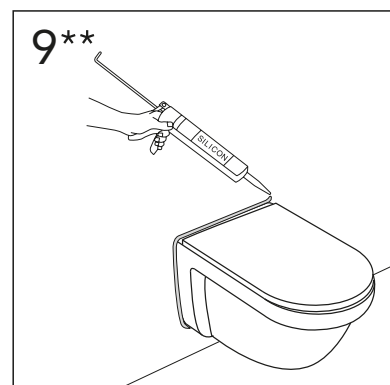
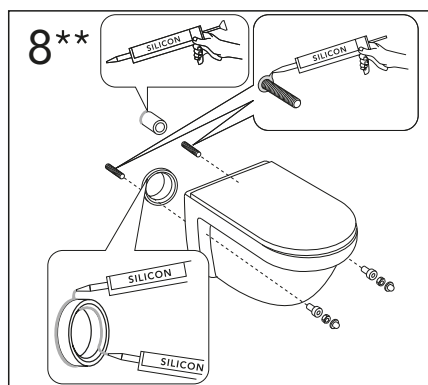
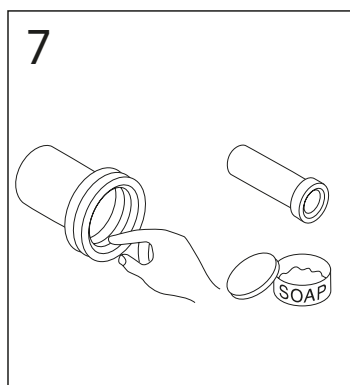
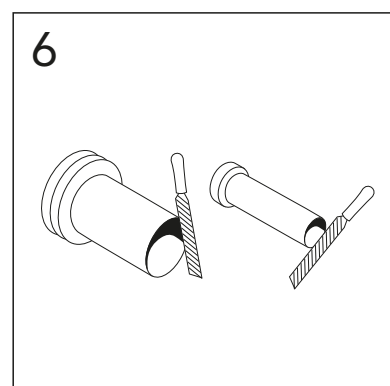
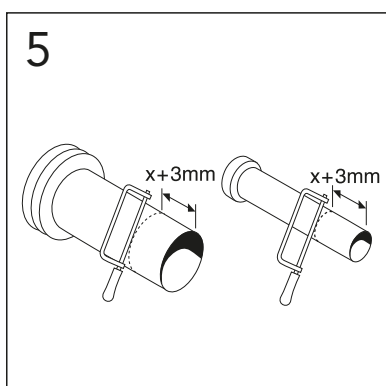
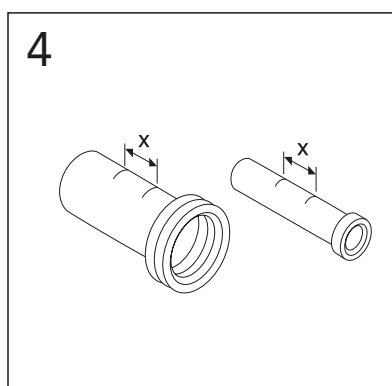
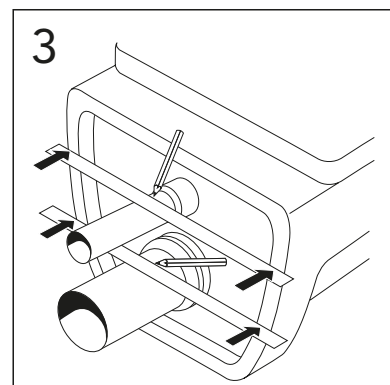
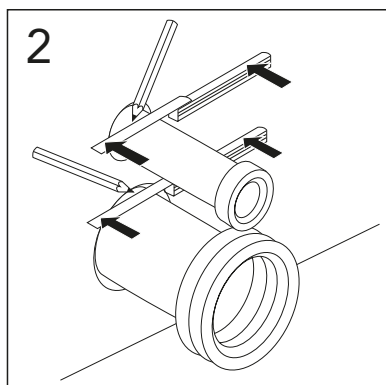
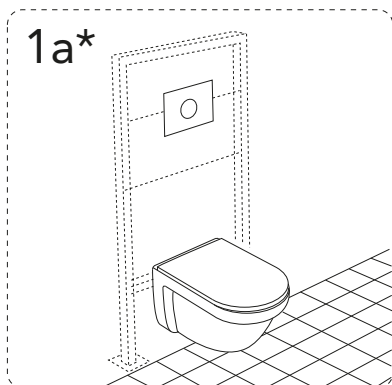
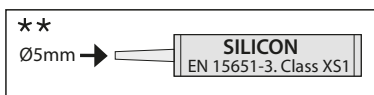
CE

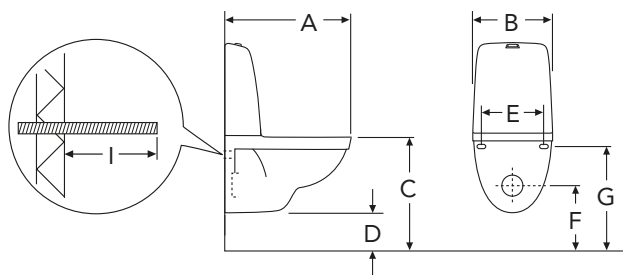
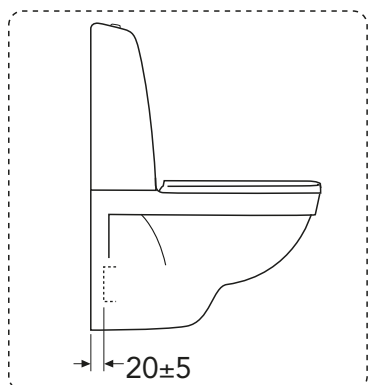


**Accepterad**  
monteringsanvisning  
2021:1

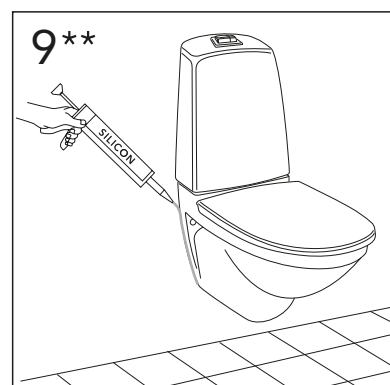
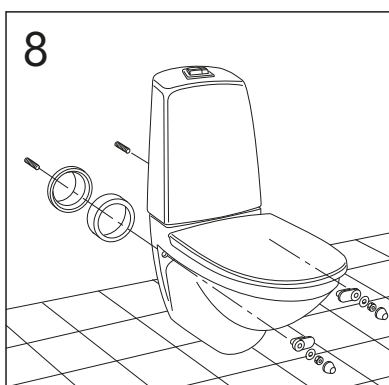
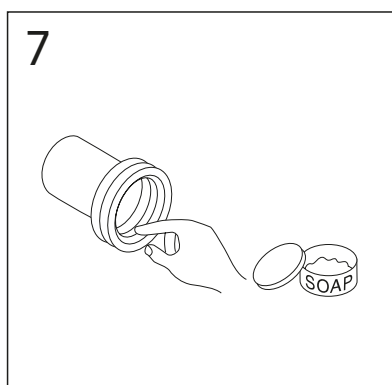
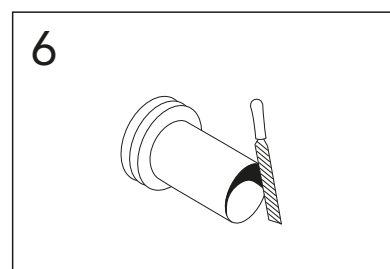
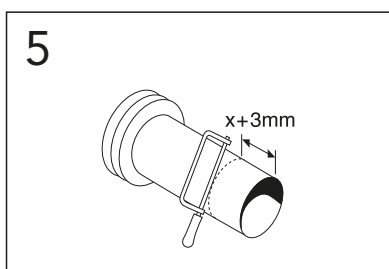
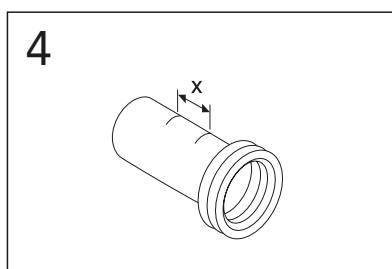
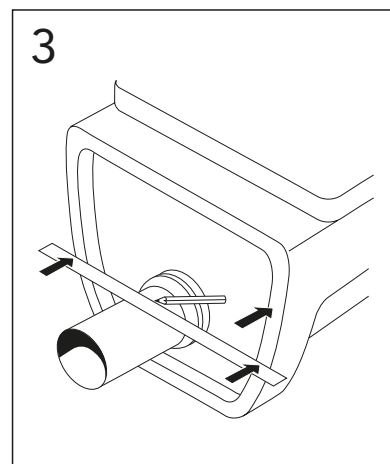
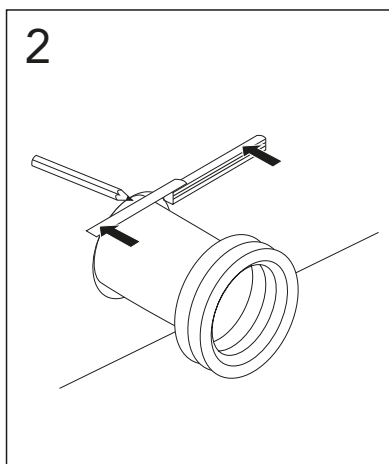
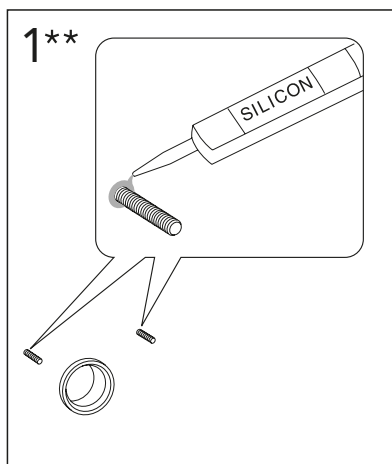
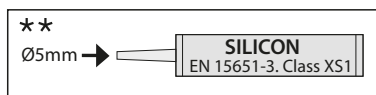


Models	A	B	C	D	E	F	G	H	I
4330	530	370	410	50	180/230	220	320	355	90
5530	500	340	400	45	180/230	220	320	355	60
5693	505	305	400	55	180/230	220	320	355	50
5G84	530	370	410	85	180	220	320	355	70
3635	490	360	410	60	180	220	320	355	60
7G48	490	360	410	60	180	220	320	355	60
7G06	535	355	410	55	180	220	320	355	60
3530	535	355	410	55	180	220	320	355	60
3630	540	360	410	60	180	220	320	355	60
7G47	540	360	410	60	180	220	320	355	60
4G01	700	360	400	55	180	220	320	355	100
4G95	595	360	460	55	180	220	320	355	100





Models	A	B	C	D	E	F	G	I
1522/5522	700	345	400	50	180/230	220	320	60





RESERVDELAR.  
RESERVEDELER.  
RESERVEDELE.  
VARAOSAT.  
SPARE PARTS.  
VARUOSAD.  
ATSARGINĒS DALYS.  
REZERVES DAĻAS.  
ЗАПАСНЫЕ ЧАСТИ.



DRIFT & SKÖTSEL  
DRIFT OG VEDLIGEHODELSE  
DRIFT OG VEDLIKEHOLD  
ASENNUS-, KÄYTTÖ- JA HOITO-OHJEET  
ASSEMBLY AND MAINTENANCE  
PAIGALDAMINE & HOOLDAMINE  
MONTAZA UN KOPSANA  
MONTAVIMAS IR PRIEŽIURA  
УСТАНОВКА И УХОД

