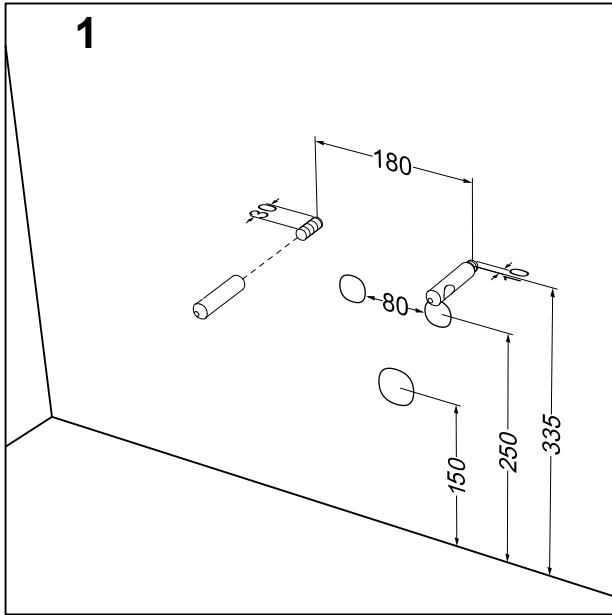


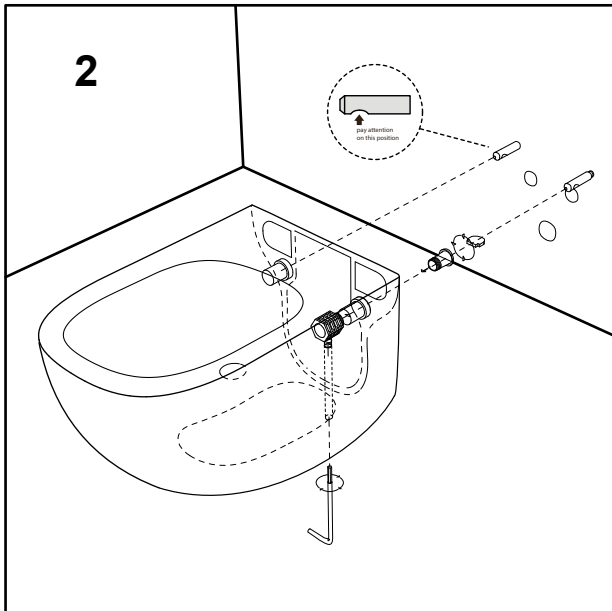
GLOMP væghængt bidet

Varenr. 30003, 30003MG, 30003MH & 30003MS

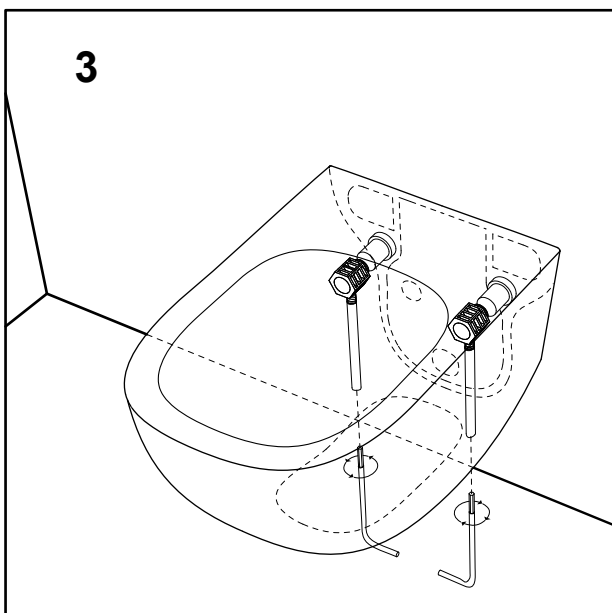


MONTERINGS MÅL

1. Forberedelse som vist på billedet



2. Monter fastgørelsesskruerne som vist på billedet



3. Spænd skruerne med unbrakonøglen som vist på billedet

Rydningråd:

Til rengøring af vores produkter foreslår vi almindeligt tilgængelige rengøringsmidler, der er specielt designet til rengøring af keramiske overflader. Brug ikke produkter, der ikke er testet og ikke er blevet anbefalet til brug på keramik, såsom syrer, ætsende og slibende produkter. Disse vil sandsynligvis beskadige keramikken. Det er god skik at tørre de keramiske dele efter at have vasket dem for at undgå kalkaflejringer. Sådanne aflejringer er sandsynlige, hvis keramikken ikke er ordentligt rengjort og vedligeholdt.