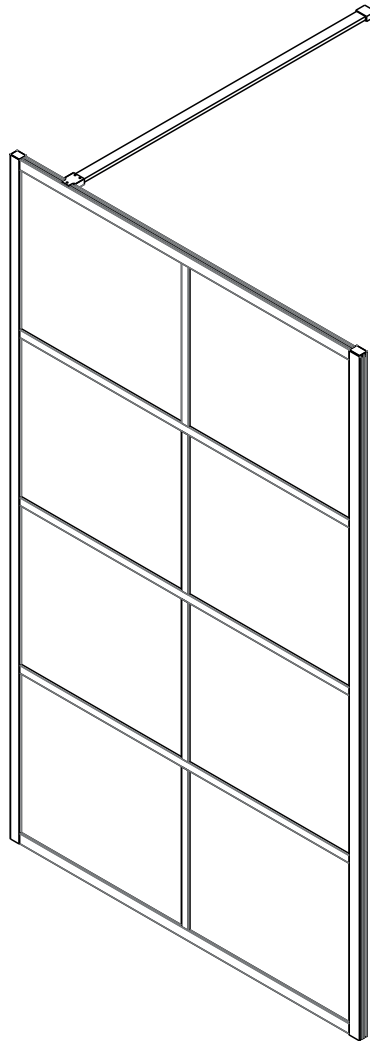


LWBO®

MONTERINGS VEJLEDNING

8PAR53W



Størrelse : 1000x2000mm
1100x2000mm
1200x2000mm
1300x2000mm
1400x2000mm



◆ General Information

Kontroller varen omgående ved modtagelse for eventuelle transportskader, manglende dele eller fabrikationsfejl. Varen skal håndteres forsigtigt, undgå stød og slag på alle sider og kanter af glasset.

OBS: Hærdet glas kan ikke tilskæres.

Læs hele denne monteringsvejledning inden arbejdet påbegyndes.

Vær forsigtig ved boring i væggen, bor ikke i skjulte rør eller elektriske installationer.

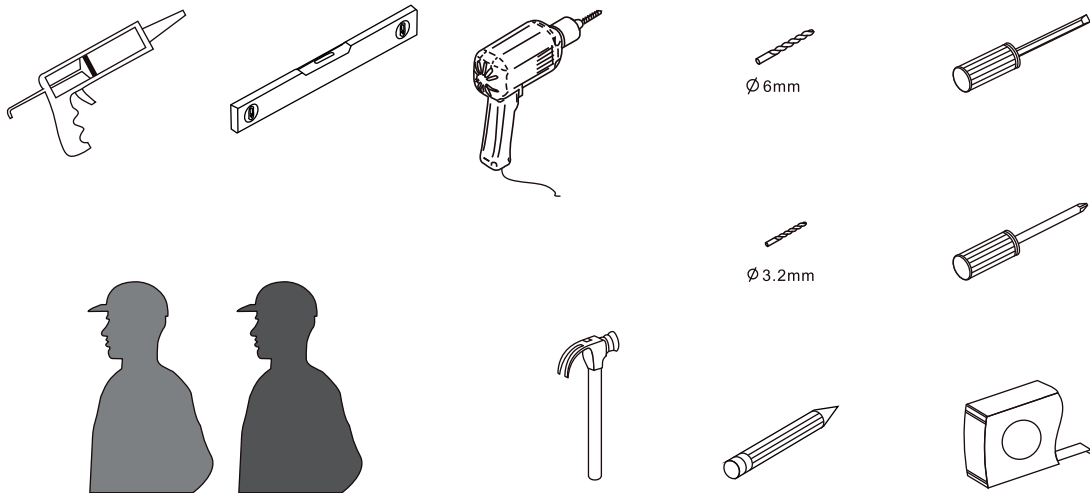
OBS: Denne vare er tung og kræver 2 personer til montering.

Vedligeholdelse

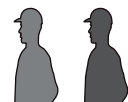
Efter brug skal glasset svabres og aftørres. Det er meget vigtig i områder med meget kalk i vandet. Rengøres med vand og sæbe. Brug ikke aggressive rengøringsmidler. Glasrens kan bruges med forsigtighed, ved tvivl spørg producenten af rengøringsmidlet.

Gem denne vejledning til senere brug.


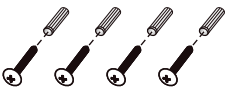


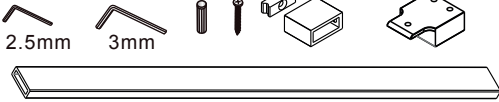
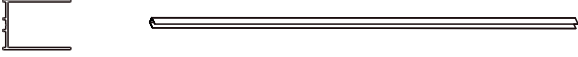
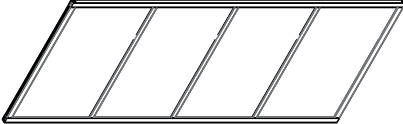
Nødvendigt værktøj



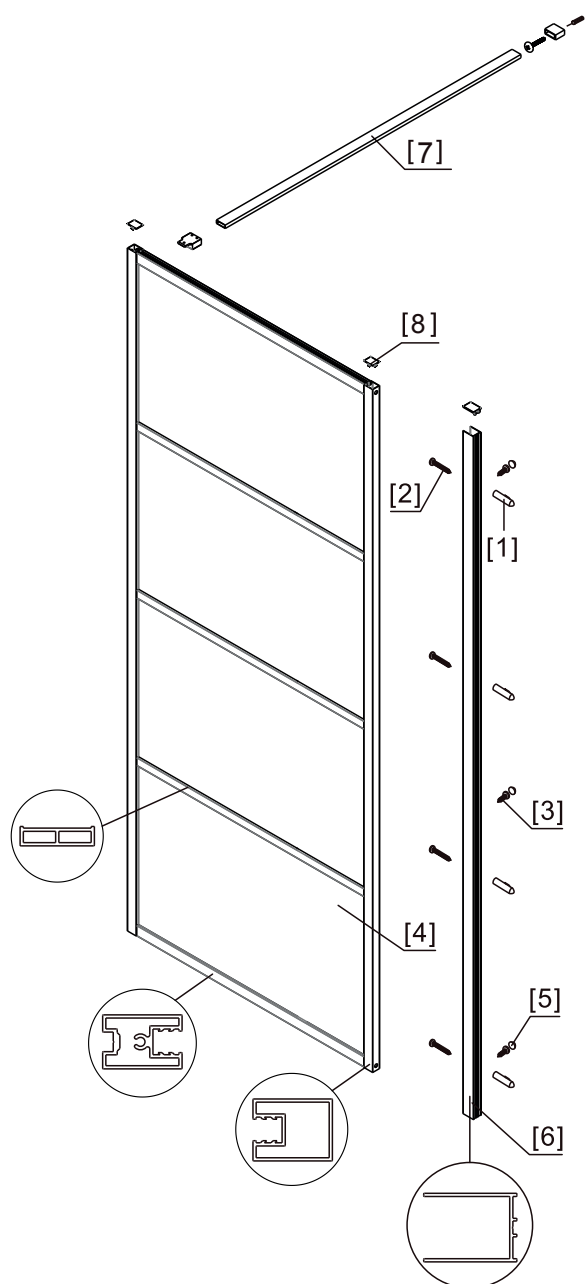
Denne vare er tung og kræver 2 personer til montering.



◆ Kassen indholder

(1) 1xMonterings vejledning	➔	
(2) 4xDyvlerv 4xM4x35 mm skruer	➔	
(3) 3xM4x8 mm skruer 3xSkruaafdækning	➔	
(4) 3xProfil afslutning	➔	
(5) 1xStøttestang	➔	
(6) 1xU-skinne til væg	➔	
(7) 1xBrusevæg	➔	

◆ Oversigtstegning



(1) 4xDyvler

(2) 4xM4x35 mm skruer

(3) 3xM4x8 mm skruer

(4) 1xBrusevæg

(5) 3xSkruer afdækning

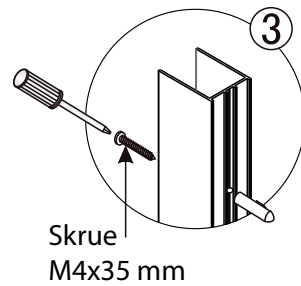
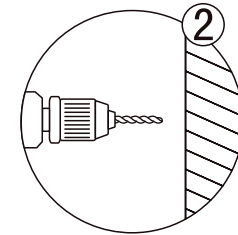
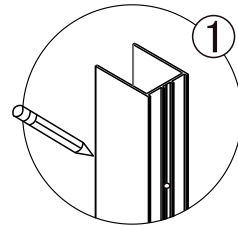
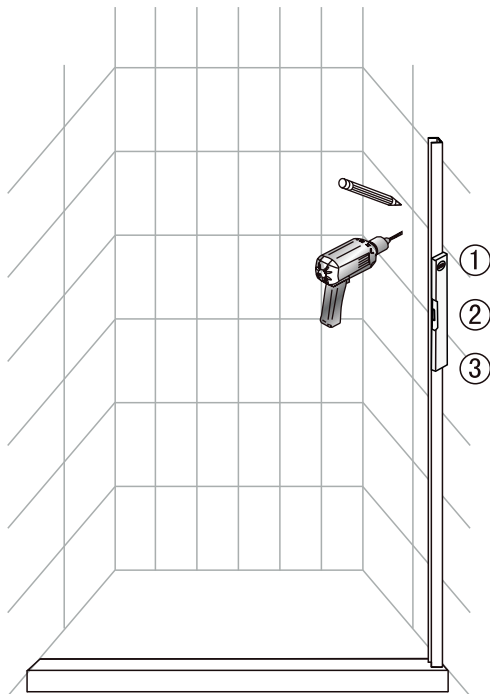
(2) 1xU-skinne til væggen

(3) 1xStøttestang

(4) 3xProfil afslutning

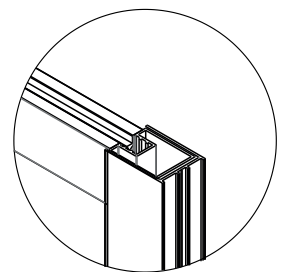
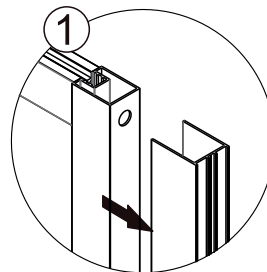
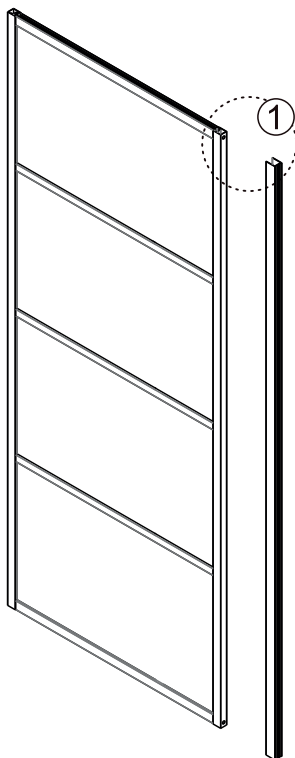
◆ Monteringsrækkefølge

Step 1

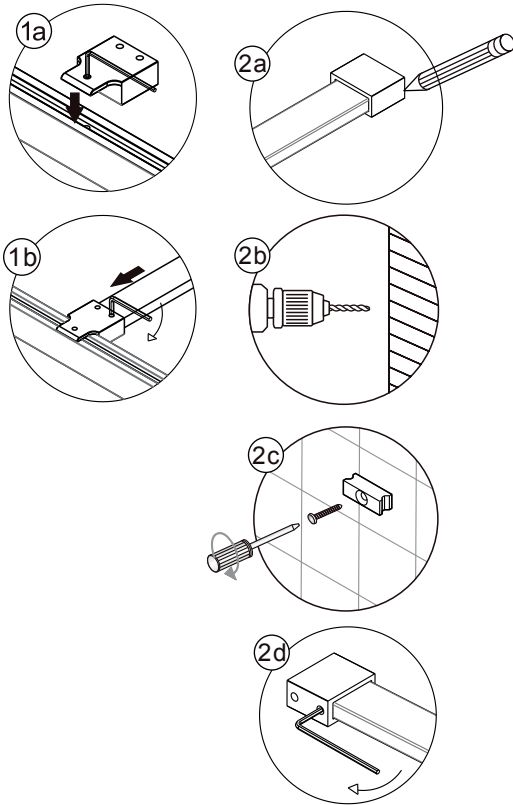
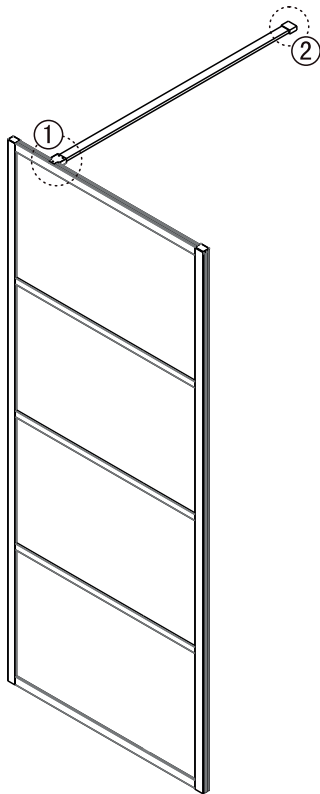


U-profilen til væggen skal være i lod.

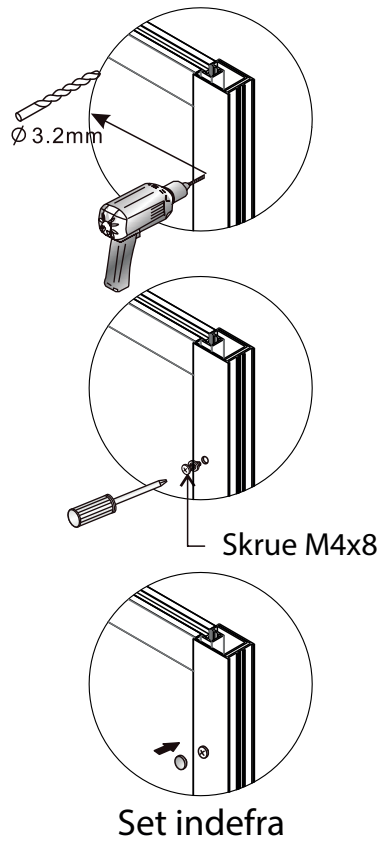
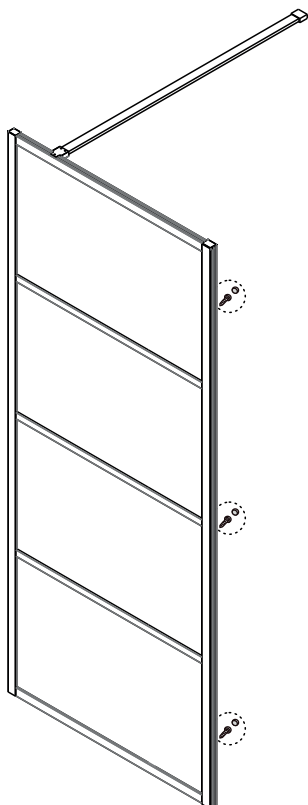
Step 2



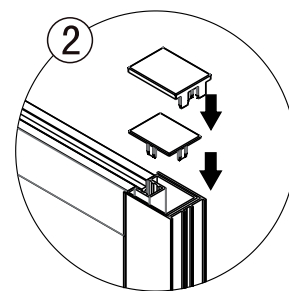
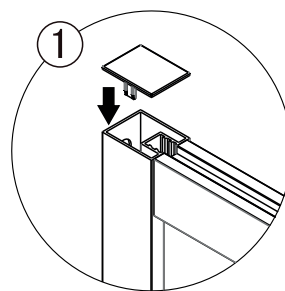
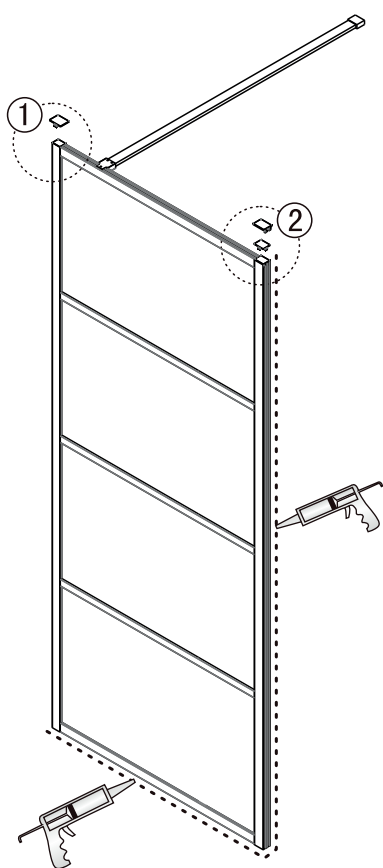
Step 3



Step 4



Step 5



Set indefra



Silikonen skal hærde 24 timer før brug.

LWBO®