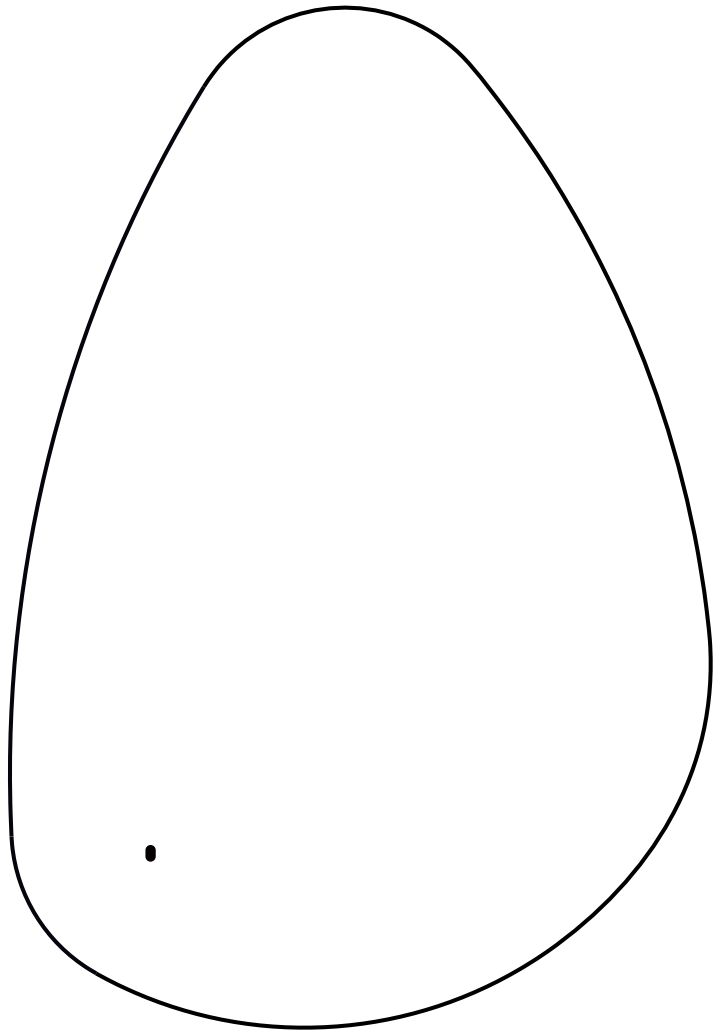


NORO®



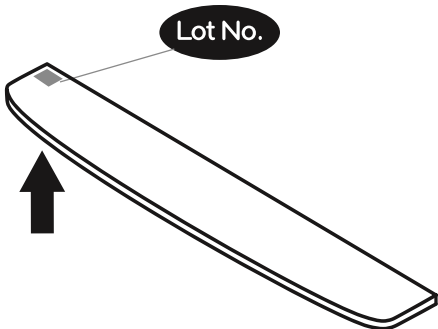
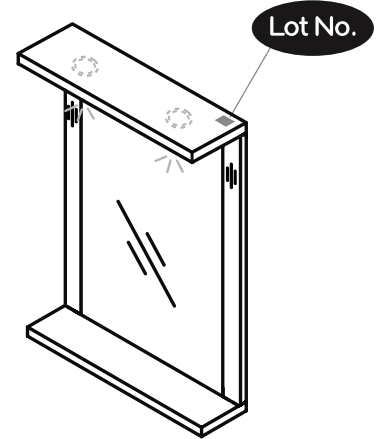
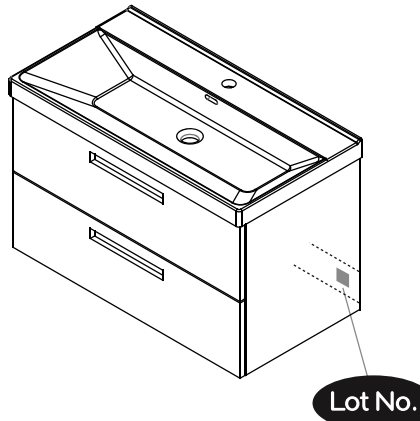
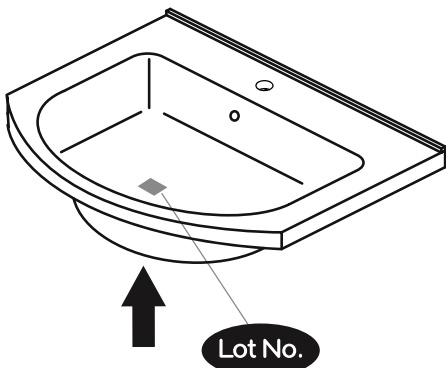
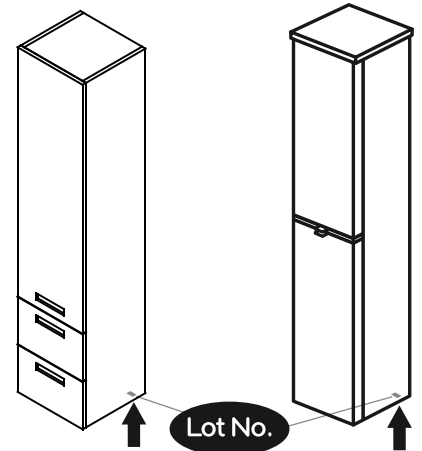
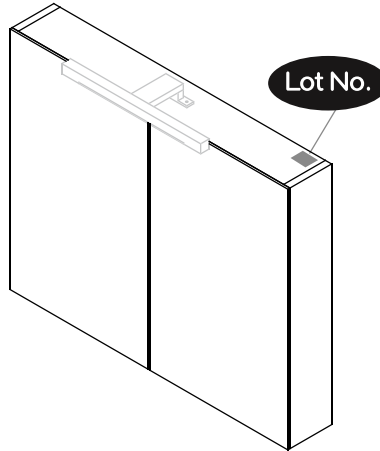
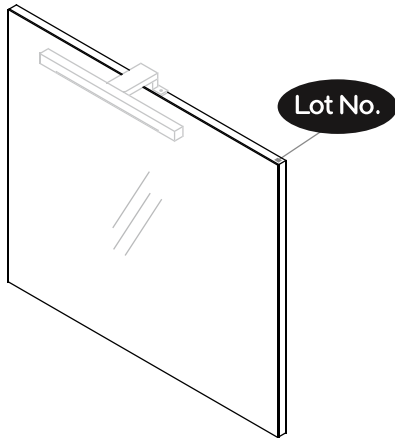
SE Denna produkt innehåller en ljuskälla med energieffektivitetsklass D
DK Dette produkt indeholder en lyskilde i energieffektivitetsklasse D
NO Dette produktet inneholder en lyskilde med energieffektivitetsklasse D
FI Tämä tuote sisältää valonlähteen, jonka energiatehokkuusluokka on D
ENG This product contains a light source of energy efficiency class D

GLOW
PEBBLE
550

Lot No.

- ⓈE LOT-nummer
- ⓕI LOT-numeron
- ⓃO LOT-nummeret
- ⒹK LOT nummer
- ⓊK LOT number

NORO®



- ⓈE LOT nummer används för spårning av information av produktens tillverkningshistoria. Informationen är mycket viktig i vår strävan av att göra Noro's produkter bättre.
- ⓕI LOT numeroa käytetään jäljittämään tuotteen valmistushistoria. Tieto on erittäin tärkeä jotta voimme parantaa Noro tuotteiden laatua.
- ⓃO LOT nummer brukes for sporing av informasjon av produktet produksjonshistorie. Informasjonen er viktig for at vi skal kunne gjøre Noro's produkter bedre.
- ⒹK LOT nummer bruges til at spore oplysninger om produktets fremstilling historie. Oplysningerne er meget vigtig i vores bestræbelser på at gøre Noro's produkter bedre.
- ⓊK LOT number is used to track the details of the product's manufacturing history. The information is very important in our quest to make the Noro's products better.

GLOW PEBBLE

550

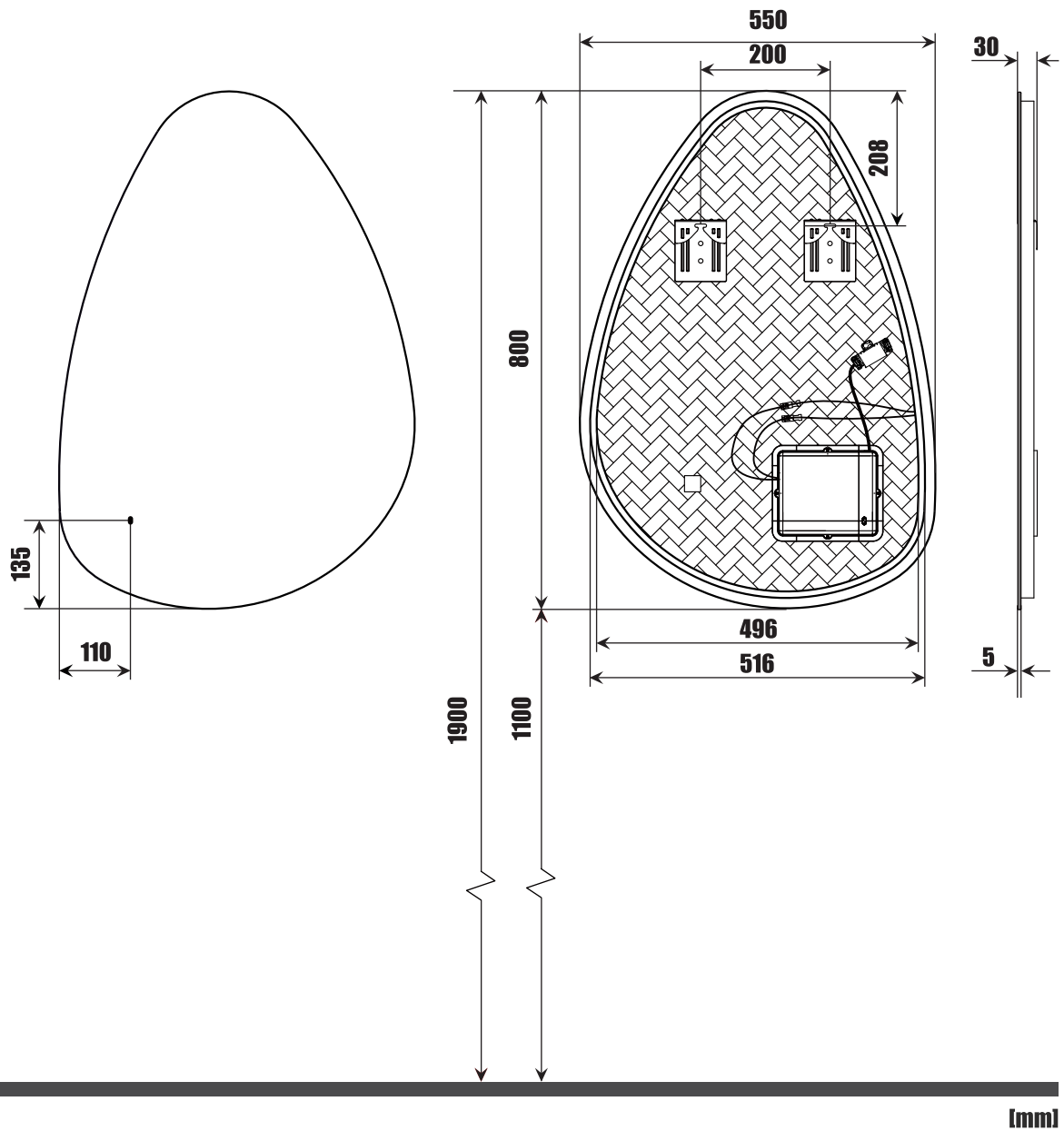
SE Installationsmått

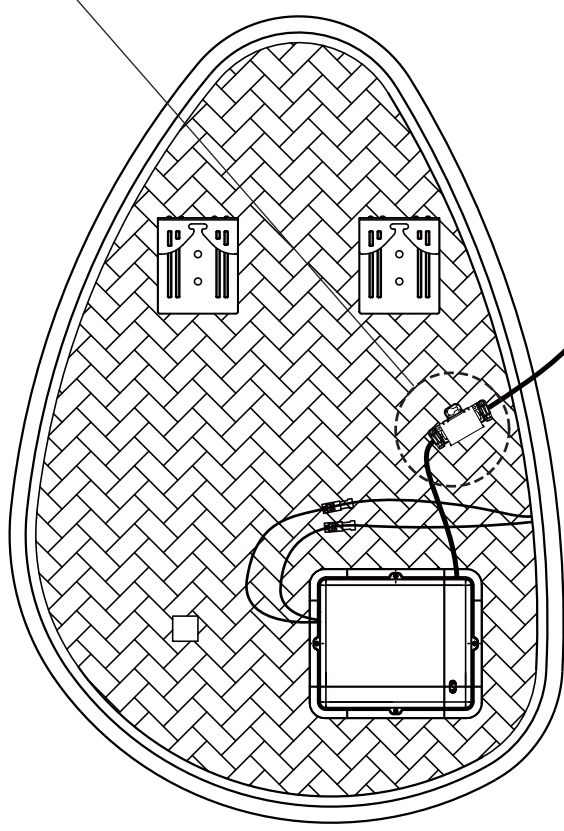
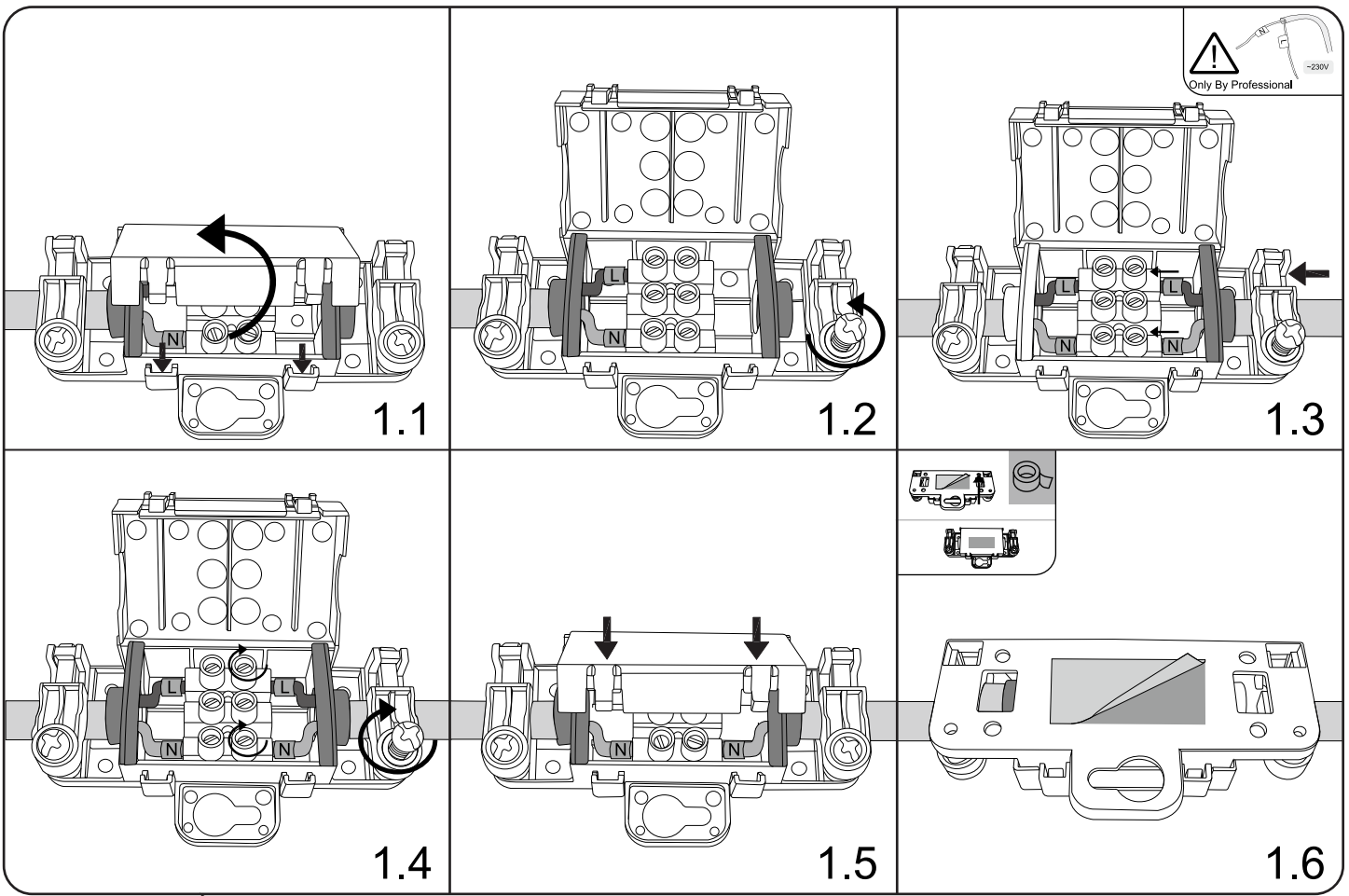
FI Asennusmitat

NO Installasjonsmål

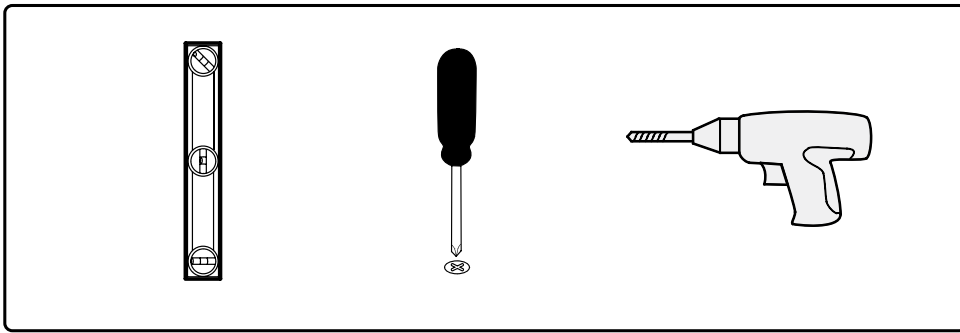
DK Installationsmål

GB Measurements For Installation

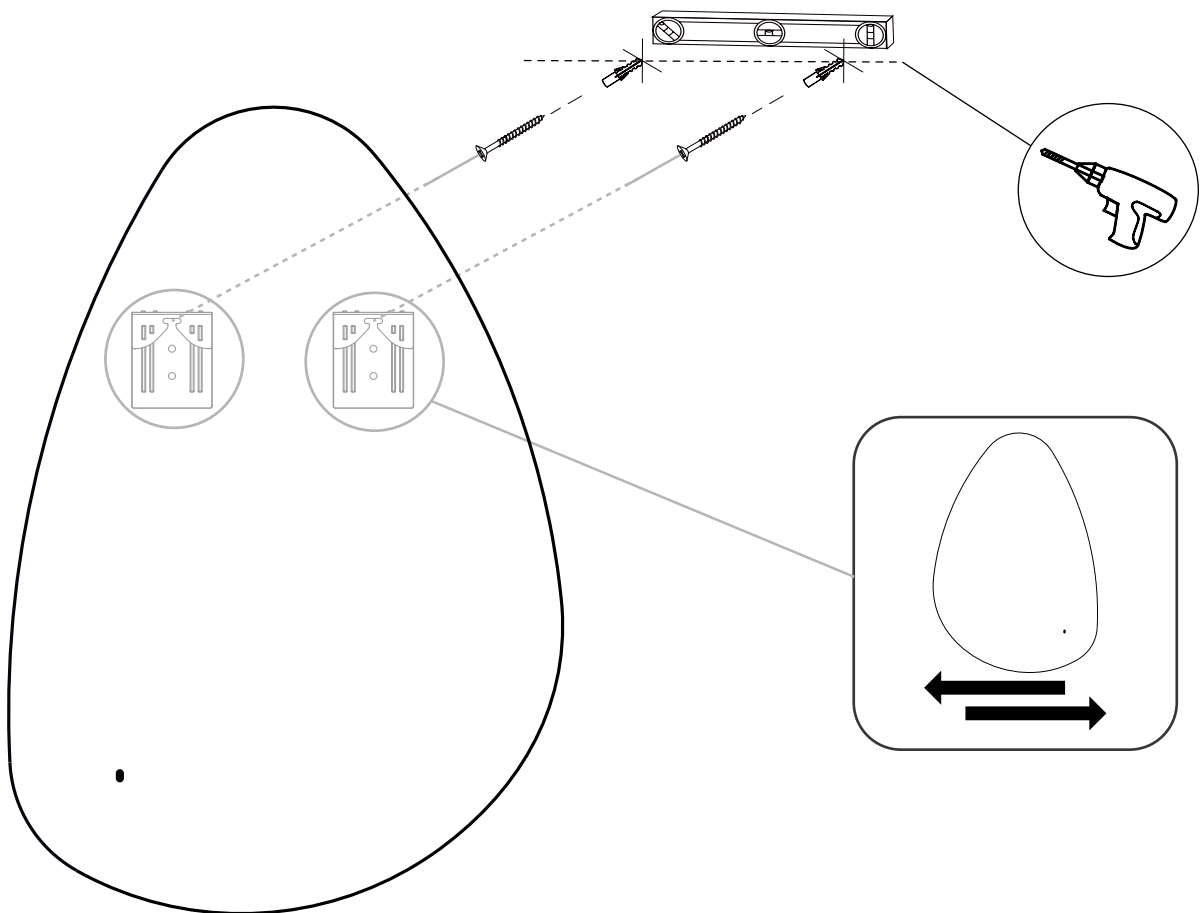




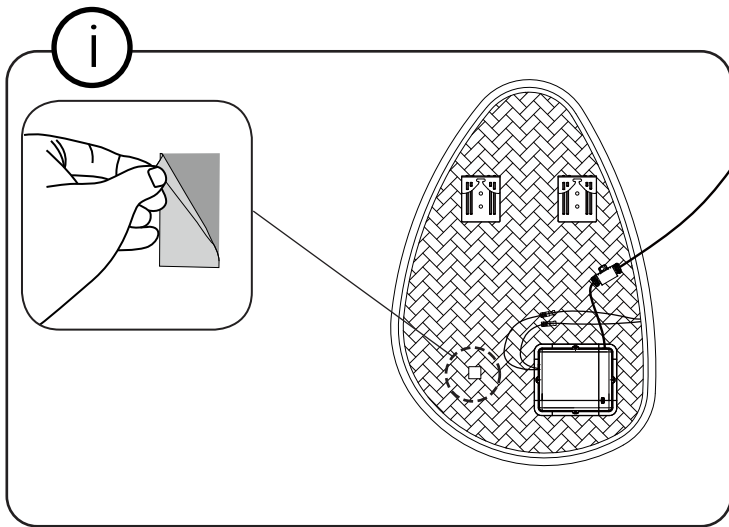
POWER →



- OBS! Använd skruv som passar ditt väggmaterial
- OBS! Brug den skrue, der passer til dine vægmaterialer
- OBS! Bruk skruer som passer til veggmaterialet
- HUOM! Käytä seinämateriaaliin sopivaa ruuvia
- NOTE! Use screws suitable for your wall material



- OBS Borra aldrig hål i väggen utan att först ha kontrollerat måtten på det aktuella exemplaret.
- OBS Bor aldri hull i veggjen uten å først kontrollere dimensjonene av den nåværende element.
- OBS Bor aldrig huller i væggen uden først at kontrollere dimensionerne af den nuværende vare.
- HUOM Ennen poraamista-tarkistathan reikien mittasuhteet tuotteestasi.
- NOTE Before drilling any holes to the wall always check the position for the fixtures for the product itself.



GLOW PEBBLE 550

035 166430 **SE**
info@noro.se

020 7435740 **FI**
info@norokylpyhuone.fi

216 28860 **NO**
info@noro.se

702 52822 **DK**
info@noro.dk