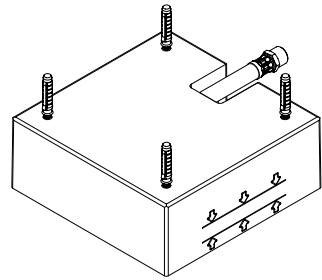
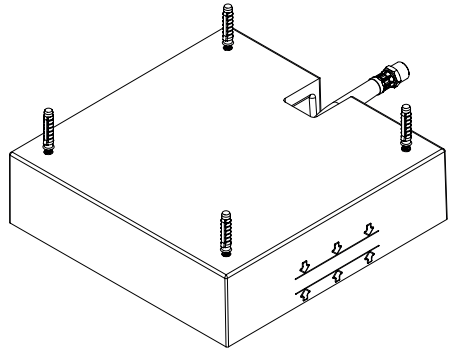


<b>DE</b>	Gebrauchsanleitung / Montageanleitung	2
<b>FR</b>	Mode d'emploi / Instructions de montage	2
<b>EN</b>	Instructions for use / assembly instructions	3
<b>IT</b>	Istruzioni per l'uso / Istruzioni per Installazione	3
<b>ES</b>	Modo de empleo / Instrucciones de montaje	4
<b>NL</b>	Gebruiksaanwijzing / Handleiding	4
<b>DK</b>	Brugsanvisning / Monteringsvejledning	5
<b>PT</b>	Instruções para uso / Manual de Instalação	5
<b>PL</b>	Instrukcja obsługi / Instrukcja montażu	6
<b>CS</b>	Návod k použití / Montážní návod	6
<b>SK</b>	Návod na použitie / Montážny návod	7
<b>ZH</b>	用户手册 / 组装说明	7
<b>RU</b>	Руководство пользователя / Инструкция по монтажу	8
<b>FI</b>	Käyttöohje / Asennusohje	8
<b>SV</b>	Bruksanvisning / Monteringsanvisning	9
<b>LT</b>	Vartotojo instrukcija / Montavimo instrukcijos	9
<b>HR</b>	Upute za uporabu / Uputstva za instalaciju	10
<b>TR</b>	Kullanım kılavuzu / Montaj kılavuzu	10
<b>RO</b>	Manual de utilizare / Instrucțiuni de montare	11
<b>EL</b>	Οδηγίες χρήσης / Οδηγία συναρμολόγησης	11
<b>SL</b>	Navodilo za uporabo / Navodila za montažo	12
<b>ET</b>	Kasutusjuhend / Paigaldusjuhend	12
<b>LV</b>	Lietošanas pamācība / Montāžas instrukcija	13
<b>SR</b>	Uputstvo za upotrebu / Uputstvo za montažu	13
<b>NO</b>	Bruksanvisning / Montasjeveiledning	14
<b>BG</b>	Инструкция за употреба / Ръководство за монтаж	14
<b>SQ</b>	Udhëzuesi i përdorimit / Udhëzime rreth montimit	15
<b>AR</b>	دليل الاستخدام / تعليمات التجميع	15
<b>HU</b>	Használati útmutató / Szerelési útmutató	16



**Raindance**  
2647118X



**Raindance**  
2625418X



## Sicherheitshinweise

Bei der Montage müssen zur Vermeidung von Quetsch- und Schnittverletzungen Handschuhe getragen werden.

## Montagehinweise

- Das Grundset 2647118X kann nur in eine Zwischen- decke eingebaut werden. Es darf nicht in eine Betondecke eingegossen werden!
- Komplette Installation gemäß DIN 1988 / EN 1717 spülen.
- Wenn ein Potentialausgleich erforderlich ist, so ist dieser bauseits zu erstellen.
- Bei der Montage des Produktes durch qualifiziertes Fachpersonal ist darauf zu achten, dass die Befestigungsfläche im gesamten Bereich der Befestigung plan ist (keine vorstehenden Fugen oder Fliesenversatz), der Wandaufbau für eine Montage des Produktes geeignet ist und keine Schwachstellen aufweist.

## Technische Daten

Betriebsdruck: max. 0,6 MPa  
 Empfohlener Betriebsdruck: 0,1 - 0,4 MPa  
 (1 MPa = 10 bar = 147 PSI)  
 Heißwassertemperatur: max. 60 °C  
 Das Produkt ist ausschließlich für Trinkwasser konzipiert!

## Symbolerklärung



Kein essigsäurehaltiges Silikon verwenden!



**Maße** (siehe Seite 18)



**Serviceteile** (siehe Seite 20)



**Potentialausgleich** (siehe Seite 17)



## Consignes de sécurité

Lors du montage, porter des gants de protection pour éviter toute blessure par écrasement ou coupure.

## Instructions pour le montage

- Le kit de base 2647118X ne peut être monté que dans un plafond intermédiaire. Il est interdit de le couler dans un plafond en béton !
- Rincer l'installation complète conformément à la réglementation et aux normes.
- Si une liaison équipotentielle s'avère nécessaire, elle doit être faite par le client.
- Lors du montage de ce produit par du personnel qualifié, veiller à ce que la surface de fixation soit bien plane dans toute la zone de fixation (pas de dépassement de joints ou de déport de carreaux), à ce que le mur se prête au montage du produit et ne présente aucun point fragile.

## Informations techniques

Pression de service autorisée: max. 0,6 MPa  
 Pression de service conseillée: 0,1 - 0,4 MPa  
 (1 MPa = 10 bar = 147 PSI)  
 Température d'eau chaude: max. 60 °C  
 Le produit est exclusivement conçu pour de l'eau potable!

## Description du symbole



Ne pas utiliser de silicone contenant de l'acide acétique!



**Dimensions** (voir pages 18)



**Pièces détachées** (voir pages 20)



**Compensation de potentiel**

(voir pages 17)





## Safety Notes

△ Gloves should be worn during installation to prevent crushing and cutting injuries.

## Installation Instructions

- The basic kit 2647118X can only be installed in a suspended ceiling. It is not permissible to cast it in a concrete ceiling!
- To complete the installation flush out both hot and cold water supply.
- If a potential equalisation is required, this must be done on site.
- During installation of the product by qualified trained personnel, make sure that the entire fastening surface is even and smooth (no protruding seams or tile offset), that the finish of the wall is suitable to apply the product and has no weak points.

## Technical Data

Operating pressure: max. 0,6 MPa

Recommended operating pressure: 0,1 - 0,4 MPa  
(1 MPa = 10 bar = 147 PSI)

Hot water temperature: max. 60 °C

The product is exclusively designed for drinking water!

## Symbol description

 Do not use silicone containing acetic acid!

 **Dimensions** (see page 18)

 **Spare parts** (see page 20)

 **Potential equalisation** (see page 17)

## Indicazioni sulla sicurezza

△ Durante il montaggio, per evitare ferite da schiacciamento e da taglio bisogna indossare guanti protettivi.

## Istruzioni per il montaggio

- Il kit base 2647118X può essere installato solo in un soffitto intermedio. Non deve essere colato in un solaio di calcestruzzo!
- Eseguire il lavaggio della tubazione come suggerisce la normativa DIN 1988 / EN 1717.
- Se è necessario una compensazione di potenziale, questa deve essere creata da parte del cliente.
- Per il montaggio del prodotto da personale specializzato qualificato bisogna fare attenzione, che la superficie di fissaggio, in tutto il campo di fissaggio, sia piana (nessuna giunzione sporgente o sfalsamento di piastrella), la costruzione della parete sia adatta al montaggio del prodotto e che non presenti alcun punto debole.

## Dati tecnici


Pressione d'uso: max. 0,6 MPa

Pressione d'uso consigliata: 0,1 - 0,4 MPa  
(1 MPa = 10 bar = 147 PSI)

Temperatura dell'acqua calda: max. 60 °C


Il prodotto è concepito esclusivamente per acqua potabile!

## Descrizione simbolo

 Non utilizzare silicone contenente acido acetico!

 **Ingombri** (vedi pagg. 18)

 **Parti di ricambio** (vedi pagg. 20)

 **Compensazione di potenziale**  
(vedi pagg. 17)

**Assembly**  
(see page 17) 

**Montaggio**  
(vedi pagg. 17) 



## Indicaciones de seguridad

⚠ Durante el montaje deben utilizarse guantes para evitar heridas por aplastamiento o corte.

## Indicaciones para el montaje

- El set básico 2647118X solo puede ser instalado en un falso techo. ¡No debe ser empotrado en un techo de hormigón!
- Purgar la instalación según la normativa DIN 1988/ EN 1717.
- Si es necesario un equilibrio de potencial, este debe ser efectuado por el cliente.
- Durante el montaje del producto, mediante personal especializado, se debe asegurar de que la superficie de sujeción en todo el área de la fijación sea plana (sin fugas o azulejos que sobresalgan), que la estructura del muro sea adecuada para el montaje del producto y que no presente puntos débiles.

## Datos técnicos

Presión en servicio: max. 0,6 MPa

Presión recomendada en servicio: 0,1 - 0,4 MPa  
(1 MPa = 10 bar = 147 PSI)

Temperatura del agua caliente: max. 60 °C

El producto ha sido concebido exclusivamente para agua potable.

## Descripción de símbolos



No utilizar silicona que contiene ácido acético!



**Dimensiones** (ver página 18)



**Repuestos** (ver página 20)



**Protección equipotencial**  
(ver página 17)



## Veiligheidsinstructies

⚠ Bij de montage moeten ter voorkoming van knel- en snijwonden handschoenen worden gedragen.

## Montage-instructies

- De basisset 2647118X kan enkel in een vals plafond ingebouwd worden. Hij mag niet in een betonnen plafond aangebracht worden!
- De complete installatie overeenkomstig DIN 1988/ EN 1717 spoelen.
- Indien een equipotentiaalverbinding noodzakelijk is, moet hiervoor bouwzijds worden gezorgd.
- Bij de montage van het product door gekwalificeerd vakpersoneel moet erop gelet worden dat het montagevlak in het volledige bereik van de bevestiging vlak is (geen uitstekende voegen of verspringende tegels), dat de wand geschikt is voor de montage van het product en geen zwakke plaatsen vertoont.

## Technische gegevens

Werkdruk: max. max. 0,6 MPa

Aanbevolen werkdruk: 0,1 - 0,4 MPa  
(1 MPa = 10 bar = 147 PSI)

Temperatuur warm water: max. 60 °C

Het product is uitsluitend ontworpen voor drinkwater!

## Symboolbeschrijving



Gebruik geen zuurhoudende silicone!



**Maten** (zie blz. 18)



**Service onderdelen** (zie blz. 20)



**Potentiaalvereffening** (zie blz. 17)



## Sikkerhedsanvisninger

⚠ Ved monteringen skal der bruges handsker for at undgå kvæstelser og snitsår.

## Monteringsanvisninger

- Basissæt 2647118X kan kun monteres i et mellemloft. Det må ikke støbes ind i betonloftet!
- Den komplette installation skal gennemskylles efter DIN 1988 / EN 1717.
- Hvis en potentialudligning er nødvendigt, skal den oprettes på stedet.
- Ved montering af produktet igennem kvalificerede fagfolk skal der holdes øje med, at fastgørelsesoverfladen er plan i alle områder hvor produktet monteres (ingen fremragende fuger eller fliseforskydninger), at væggene er velegnet til monteringen af produktet og ikke har svare områder.

## Tekniske data

Driftstryk: max. 0,6 MPa

Anbefalet driftstryk: 0,1 - 0,4 MPa

(1 MPa = 10 bar = 147 PSI)

Varmtvandstemperatur: max. 60 °C

Produktet er udelukkende beregnet til drikkevand!

## Symbolbeskrivelse

 Der må ikke benyttes eddikesyreholdig silikone!

 **Målene** (se s. 18)

 **Reservedele** (se s. 20)

 **Potentialudligning** (se s. 17)

## Avisos de segurança

⚠ Durante a montagem devem ser utilizadas luvas de protecção, de modo a evitar ferimentos resultantes de entalamentos e de cortes.

## Avisos de montagem

- O equipamento base 2647118X só pode ser montado num tecto intermédio. Este não pode ser cravado num tecto de betão!
- Para completar a instalação purgar as tubagens da água quente e da água fria.
- Se for necessária uma ligação equipotencial, esta deve ser efectuada por parte da empresa constutora.
- Durante a montagem efectuada por técnicos qualificados deve ter-se em atenção que a superfície de fixação seja plana em toda a sua extensão (sem juntas ou ladrilhos salientes), que a estrutura da parede seja adequada para a montagem do produto e que não apresente pontos fracos.

## Dados Técnicos

Pressão de funcionamento: max. 0,6 MPa

Pressão de func. recomendada: 0,1 - 0,4 MPa

(1 MPa = 10 bar = 147 PSI)

Temperatura da água quente: max. 60 °C

Este produto foi única e exclusivamente concebido para água potável!

## Descrição do símbolo

 Não utilizar silicone que contenha ácido acético!

 **Medidas** (ver página 18)

 **Peças de substituição**  
(ver página 20)

 **Ligação equipotencial**  
(ver página 17)

## Montering

(se s. 17) 

## Montagem

(ver página 17) 

**Wskazówki bezpieczeństwa**

⚠ Aby uniknąć zranień na skutek zgniecenia lub przecięcia, podczas montażu należy nosić rękawice ochronne.

**Wskazówki montażowe**

- Zestaw podstawowy 2647118X można zamontować jedynie do ślepego pułapu. Nie można go wtopić do stropu betonowego!
- Przepłukać całą instalację zgodnie z normą DIN 1988 / EN 1717.
- Jeżeli wymagane jest wyrównanie potencjałów, wówczas powinno ono być wykonane przez klienta.
- Montaż produktu musi być wykonany przez wykwalifikowanego fachowca. Powierzchnia w miejscu montażu musi być równa (bez uskoków wzgl. wzajemnie przesuniętych płytek). Ściana w miejscu montażu musi być stabilna. Dołożone w komplecie śruby i kołki rozporowe są przeznaczone do betonu.

**Dane techniczne**

Ciśnienie robocze: maks. 0,6 MPa

Zalecane ciśnienie robocze: 0,1 - 0,4 MPa

(1 MPa = 10 bary = 147 PSI)

Temperatura wody gorącej: maks. 60 °C

Produkt przeznaczony wyłącznie do wody pitnej!

**Opis symbolu**

Nie stosować silikonów zawierających kwas octowy!



**Wymiary** (patrz strona 18)



**Części serwisowe** (patrz strona 20)



**Wyrównanie potencjału**

(patrz strona 17)

**Bezpečnostní pokyny**

⚠ Pro zabránění řezným zraněním a pohmožděninám je nutné při montáži nosit rukavice.

**Pokyny k montáži**

- Základní sadu 2647118X je možné instalovat pouze do mezistropu. Nesmí být instalována do betonového stropu!
- Propláchnout kompletní instalaci podle DIN 1988 / EN 1717.
- Je-li potřeba vyrovnání napětí, musí být zajištěno stavitelem.
- Při montáži produktu kvalifikovanou osobou je třeba dbát na to, aby byla upevňovací plocha v celé oblasti upevnění rovná (žádné vyčnívající spáry nebo zapuštění obkladů), aby struktura stěny byla vhodná pro montáž produktu a neměla žádná slabá místa.

**Technické údaje**

Provozní tlak: max. 0,6 MPa

Doporučený provozní tlak: 0,1 - 0,4 MPa

(1 MPa = 10 bar = 147 PSI)

Teplota horké vody: max. 60 °C

Výrobky Hansgrohe jsou vhodné pro přímý kontakt s pitnou vodou.

**Popis symbolů**

Nepoužívat silikon s obsahem kyseliny octové!



**Rozměry** (viz strana 18)



**Servisní díly** (viz strana 20)



**Vyrovnání potenciálů** (viz strana 17)



## Bezpečnostné pokyny

△ Pri montáži musíte nosiť rukavice, aby ste predišli pomliaždeninám a rezným poraneniam.

## Pokyny pre montáž

- Základnú súpravu 2647118X je možné zabudovať iba do medzistropu. Nesmie sa zaliat' do betónového stropu!
- Kompletná inštalácia podľa DIN 1988 / EN 1717.
- Ak je potrebné vyrovnať napätie, musí to vykonať stavebná firma.
- Pri montáži produktu kvalifikovanou osobou treba dávať pozor na to, aby bola upevňovacia plocha v celej oblasti upevnenia rovná (žiadne vyčnievajúce medzery alebo zapustenia obkladov), aby štruktúra steny bola vhodná pre montáž produktu a nemá žiadne slabé miesta.

## Technické údaje

Prevádzkový tlak: max. 0,6 MPa


Doporučený prevádzkový tlak: 0,1 - 0,4 MPa

(1 MPa = 10 bar = 147 PSI)

Teplota teplej vody: max. 60 °C

Výrobok je koncipovaný výhradne pre pitnú vodu!

## Popis symbolov

 Nepoužívať silikón s obsahom kyseliny octovej!

 **Rozmery** (vid' strana 18)

 **Servisné diely** (vid' strana 20)

 **Vyrovnanie potenciálov**  
(vid' strana 17)

## 安全技巧

△ 装配时为避免挤压和切割受伤，必须戴上手套。

## 安装提示

- 基础套件 2647118X 只能安装到间隔层中。禁止将其灌注到水泥板中。
- 要完成安装，冲洗冷热水供水管。
- 如果必须有电位抵消，那么，这可以当场完成。
- 由有资格的专业人员进行产品安装时请注意：在所有加固区域中，加固表面是否平整（无突出的接缝或瓷砖），墙体结构是否适合产品安装且未显露出任何缺点。

## 技术参数

工作压强: 最大 0,6 MPa


推荐工作压强: 0,1 - 0,4 MPa

(1 MPa = 10 bar = 147 PSI)

热水温度: 最大 60 °C


该产品专为饮用水设计！

## 符号说明

 请勿使用含有乙酸的硅胶！

 大小 (参见第页 18)

 备用零件 (参见第页 20)

 电位均衡 (参见第页 17)



## Указания по технике безопасности

Во время монтажа следует надеть перчатки во избежание прищемления и порезов.

## Указания по монтажу

- Основной комплект 2647118X можно монтировать только в промежуточном перекрытии. Его нельзя закрывать в бетонном потолке!
- Промывайте все установленное оборудование, согласно DIN 1988 / EN 1717.
- Если требуется выравнивание потенциалов, то оно должно выполняться заказчиком.
- Во время монтажа изделия квалифицированным персоналом поверхность крепления должна быть ровной по всей области крепления (не допускайте выступающих стыков или перекоса облицовочной плитки); для монтажа изделия следует использовать подходящую стену достаточной прочности.

## Технические данные

Рабочее давление: не более. 0,6 МПа

Рекомендуемое рабочее давление: 0,1 - 0,4 МПа  
(1 МПа = 10 bar = 147 PSI)

Температура горячей воды: не более. 60 °C

Изделие предназначено исключительно для питьевой воды!

## Описание символов



Не применяйте силикон, содержащий уксусную кислоту.



**Размеры** (см. стр. 18)



**Комплект** (см. стр. 20)



**Выравнивание потенциалов**

(см. стр. 17)



## Turvallisuusohjeet

Asennuksessa on käytettävä käsineitä puristumien ja viiltojen aiheuttamien tapaturmien estämiseksi.

## Asennusohjeet

- Perussetin 2647118X voi asentaa vain välikattoon. Sitä ei saa valaa betonikattoon!
- Huuhtele koko asennus DIN 1988 / EN 1717 mukaisesti.
- Jos tarvitaan potentiaalintasastausta, se on suoritettava rakennuksen puolella
- Pätevän ammattihenkilöstön asentaessa tuotetta on otettava huomioon, että kiinnityspinnan on oltava koko kiinnitysalueelta tasainen (ei korkeita saumoja tai laattojen yhtymäkohtia), seinän rakenne soveltuu tuotteen asennukseen eikä siinä ole heikkoja kohtia.

## Tekniset tiedot

Käyttöpaine: maks. 0,6 MPa

Suosittelua käyttöpaine: 0,1 - 0,4 MPa

(1 MPa = 10 bar = 147 PSI)

Kuuman veden lämpötila: maks. 60 °C

Tuote on suunniteltu käytettäväksi ainoastaan juomaveden kanssa!

## Merkin kuvaus



Älä käytä etikahappopitoista silikonia!



**Mitat** (katso sivu 18)



**Varaosat** (katso sivu 20)



**Potentiaalitasaus** (katso sivu 17)







## Säkerhetsanvisningar

⚠ Handskar ska bäras under monteringsarbetet så att man kan undvika kläm- och skärskador.

## Monteringsanvisningar

- Bassetet 2647118X kan bara monteras i ett mellantak. Det får inte gjutas in i ett betongtak!
- Spola igenom hela installationen enligt DIN 1988 / EN 1717.
- Om en potentialutjämning behövs ska detta ordnas på användningsplatsen.
- När kvalificerad fackpersonal monterar produkten är det viktigt att fästytan är plan över hela fastsättningsområdet (inga fogar som sticker ut eller kakelförskjutning) och att väggstrukturen är lämplig för en montering av produkten och inte har några svaga punkter.

## Tekniska data

Driftstryck: max. 0,6 MPa

Rek. driftstryck: 0,1 - 0,4 MPa

(1 MPa = 10 bar = 147 PSI)

Varmvattentemperatur: max. 60 °C

Produkten är enbart avsedd för dricksvatten!

## Symbolförklaring

 Använd inte silikon som innehåller ättiksyra!

 **Måtten** (se sidan 18)

 **Reservdelar** (se sidan 20)

 **Potentialutjämning** (se sidan 17)

## Saugumo technikos nurodymai

⚠ Apsaugai nuo užspaudimo ir įsijpavimo montavimo metu mūvėkite pirštines.

## Montavimo instrukcija

- Bazinis rinkinys 2647118X gali būti sumontuotas tik perdangoje. Jo negalima montuoti į betonines lubas!
- Išplaukite pagal DIN 1988 / EN 1717.
- Jei reikia suvienodinti potencialus, tai reikia atlikti montavimo vietoje.
- Atlikdami montavimo darbus, kvalifikuoti darbuotojai turi atkreipti dėmesį, kad pritvirtinimo plokštuma būtų lygi (be išsikišusių siūlių ar perkreiptų plytelių), sienų konstrukcija tiktų gaminiui montuoti ir neturėtų jokių trūkumų.

## Techniniai duomenys

Darbinis slėgis: ne daugiau kaip 0,6 MPa

Rekomenduojamas slėgis: 0,1 - 0,4 MPa

(1 MPa = 10 bar = 147 PSI)

Karšto vandens temperatūra: ne daugiau kaip 60 °C

Produktas skirtas tik geriamajam vandeniui!

## Simbolio aprašymas



Nenaudokite silikono, kurio sudėtyje yra acto rūgšties!



**Išmatavimai** (žr. psl. 18)



**Atsarginės dalys** (žr. psl. 20)



**Potencialų išlyginimas** (žr. psl. 17)

## Montering

(se sidan 17)



## Montavimas

(žr. psl. 17)





## Sigurnosne upute

⚠ Prilikom montaže se radi sprječavanja prignječenja i posjekotina moraju nositi rukavice.

## Upute za montažu

- Okvirni nosač 2647118X može se ugraditi samo u međustrop. Zabranjeno je ulijevati ga u betonske stropove!
- Kompletnu instalaciju treba ispratiti sukladno DIN 1988 / EN 1717.
- Ako je potrebno izjednačenje potencijala, mora ga osigurati klijent.
- Kada proizvod montira kvalificirano stručno osoblje treba paziti da čitava površina na koju se učvršćuje bude ravna (bez istaknutih fuga ili krivljenja pločica), da je zidna konstrukcija primjerena montaži proizvoda te da nema slabih mjesta.

## Tehnički podaci

Najveći dopušteni tlak: tlak 0,6 MPa  
 Preporučeni tlak: 0,1 - 0,4 MPa  
 (1 MPa = 10 bar = 147 PSI)  
 Temperatura vruće vode: tlak 60 °C  
 Proizvod je koncipiran isključivo za pitku vodu!

## Opis simbola



Nemojte koristiti silikon koji sadrži octenu kiselinu!



**Mjere** (pogledaj stranicu 18)



**Rezervni djelovi**  
(pogledaj stranicu 20)



**Izjednačenje potencijala**  
(pogledaj stranicu 17)



## Güvenlik uyarıları

⚠ Montaj esnasında ezilme ve kesilme gibi yaralanmaları önlemek için eldiven kullanılmalıdır.

## Montaj açıklamaları

- Temel set 2647118X, sadece bir ara tavana monte edilebilir. Beton tavada çakılmamalıdır!
- DIN 1988 / EN 1717'ye göre komple tesisatı yıkayın.
- Bir potansiyel dengelemesi gerekiyorsa, yapı tarafında oluşturulmalıdır.
- Ürünün yetkili uzman personel tarafından montajı yapılırken, sabitleme yüzeyinin sabitleme planının tüm alanında bulunduğu (derz veya fayans kayması olmamalıdır), duvar yapısının ürünün montajı için uygun olduğuna ve zayıf noktaları bulunmadığına dikkat edilmelidir.

## Teknik bilgiler

İşletme basıncı: azami 0,6 MPa  
 Tavsiye edilen işletme basıncı: 0,1 - 0,4 MPa  
 (1 MPa = 10 bar = 147 PSI)  
 Sıcak su sıcaklığı: azami 60 °C  
 Ürün sadece şebeke suyu için tasarlanmıştır!

## Simge açıklaması



Asetik asit içeren silikon kullanmayın!



**Ölçüleri** (bakınız sayfa 18)



**Yedek Parçalar** (bakınız sayfa 20)



**Potansiyel dengelemesi**  
(bakınız sayfa 17)

## Sastavljanje

(pogledaj stranicu 17)



## Montajı

(bakınız sayfa 17)





## Instrucțiuni de siguranță

⚠ La montare utilizați mănuși pentru evitarea contuziunilor și tăierii mâinilor.

## Instrucțiuni de montare

- Setul de bază 2647118X poate fi montat numai într-un tavan fals. Setul nu poate fi încorporat în placa de beton!
- Clătiți toată instalația conform DIN 1988 / EN 1717.
- Dacă este nevoie de un stabilizator de tensiune, acesta trebuie asigurat de către client.
- La montarea produsului de către un personal calificat se va avea grijă ca suprafața de fixare să fie plană pe toată aria de fixare (fără proeminențe ale rosturilor sau îmbinări între plăcile de faianță) și ca structura peretelui să fie corespunzătoare pentru fixarea produsului, să nu prezinte locuri cu rezistență redusă.

## Date tehnice

Presiune de funcționare: max. 0,6 MPa

Presiune de funcționare recomandată: 0,1 - 0,4 MPa  
(1 MPa = 10 bar = 147 PSI)

Temperatura apei calde: max. 60°C

Produsul este destinat exclusiv pentru apă potabilă.

## Descrierea simbolurilor

 Nu utilizați silicon cu conținut de acid acetic!

 **Dimensiuni** (vezi pag. 18)

 **Piese de schimb** (vezi pag. 20)

 **Egalizare de potențial** (vezi pag. 17)

## Υποδειξεις ασφαλείας

⚠ Για να αποφύγετε τραυματισμούς κατά τη συναρμολόγηση πρέπει να φοράτε γάντια.

## Οδηγίες συναρμολόγησης

- Το βασικό σετ 2647118X μπορεί να τοποθετηθεί μόνο μέσα σε μία ψευδοροφή. Δεν επιτρέπεται να ενσωματωθεί κατά τη χύτευση σε πλάκα σκυροδέματος!
- Καθαρισμός πλήρους εγκατάστασης σύμφωνα με το πρότυπο EN 1717.
- Εάν είναι απαραίτητη μία εξίσωση δυναμικού, αυτή θα πρέπει να γίνει από τον πελάτη.
- Κατά τη συναρμολόγηση του προϊόντος από ειδικό προσωπικό θα πρέπει να ελέγχεται με ιδιαίτερη προσοχή η επιφάνεια στερέωσης, αν είναι επίπεδη σε όλη της την επιφάνεια (δεν πρέπει να εξέχουν αρμοί ή πλακάκια), αν η υποδομή του τοίχου είναι κατάλληλη για τη στερέωση του προϊόντος και αν παρουσιάζει ασθενή σημεία.

## Τεχνικά Χαρακτηριστικά

Λειτουργία πίεσης: έως 0,6 MPa

Συνιστώμενη λειτουργία πίεσης: 0,1 - 0,4 MPa  
(1 MPa = 10 bar = 147 PSI)

Θερμοκρασία ζεστού νερού: έως 60°C

Το προϊόν έχει σχεδιαστεί αποκλειστικά για πόσιμο νερό!.

## Περιγραφή συμβόλων

 Μην χρησιμοποιείτε σιλικόνη που περιέχει οξικό οξύ!

 **Διαστάσεις** (βλ. Σελίδα 18)

 **Ανταλλακτικά** (βλ. Σελίδα 20)

 **Εξίσωση δυναμικού** (βλ. Σελίδα 17)

**Montare**  
(vezi pag. 17) 

**Συναρμολόγηση**  
(βλ. Σελίδα 17) 

**Varnostna opozorila**

⚠ Pri montaži je treba nositi rokavice, da se prepreči poškodbe zaradi zmečkanja ali urezov.

**Navodila za montažo**

- Osnovni komplet 2647118X se lahko vgradi le v vmesni strop. Ne sme se vliiti v betonski strop!
- Kompletno instalacijo imperite v skladu z DIN 1988 / EN 1717.
- Če je potrebna izenačitev potenciala, jo izvedite lokalno.
- Pri montaži tega proizvoda s strani kvalificiranega strokovnega osebja je treba paziti na to, da je pritrdilna ploskev na celotni površini za pritržitev gladka (brez izstopajočih fug ali zasekov ploščic), da je struktura stene primerna za montažo proizvoda in ne kaže šibkih mest.

**Tehnični podatki**

Delovni tlak: maks. 0,6 MPa  
 Priporočeni delovni tlak: 0,1 - 0,4 MPa  
 (1 MPa = 10 bar = 147 PSI)  
 Temperatura tople vode: maks. 60 °C  
 Proizvod je zasnovan izključno za sanitarno vodo!

**Opis simbola**

Ne smete uporabiti silikona, ki vsebuje ocetno kislino!



**Mere** (glejte stran 18)



**Rezervni deli** (glejte stran 20)



**Potencialna izenačitev**  
 (glejte stran 17)

**Ohutusjuhised**

⚠ Kandke paigaldamisel muljumis- ja löikevigastuste vältimiseks kindaid.

**Paigaldamisjuhised**

- Põhikomplekti 2647118X võib paigaldada ainult vahelakke. Seda ei tohi valada betoonlakke!
- Paigalduse lõpetamiseks uhuge läbi sooja ja külma vee varustus.
- Juhul kui on vaja potsentsiaaliühtlustust, tuleb see luua kohapeal.
- Toote paigaldamisel kvalifitseeritud spetsialistide poolt tuleb jälgida, et kinnituspind oleks kogu ulatuses ühtlaselt tasane (mitte ühtki üleseisvat vuuki või kaldus kahhelkivi), seina ülesehitus toote paigaldamiseks sobiv ja ilma nõrkade kohtadeta.

**Tehnilised andmed**

Töörõhk maks. 0,6 MPa  
 Soovitatav töörõhk: 0,1 - 0,4 MPa  
 (1 MPa = 10 baari = 147 PSI)  
 Kuuma vee temperatuur: maks. 60 °C  
 Toode on ette nähtud eranditult joogivee jaoks!

**Sümbolite kirjeldus**

Ärge kasutage äädikhapet sisaldavat silikooni!



**Mõõtude** (vt lk 18)



**Varuosad** (vt lk 20)



**Potentsiaali tasakaalustamine**  
 (vt lk 17)





## Drošības norādes

⚠ Montāžas laikā, lai izvairītos no saspiedumiem un iegriezumiem, nepieciešams nēsāt cimdus.

## Norādījumi montāžai

- Pamata komplektu 2647118X var iebūvēt tikai starplāvē. To nedrīkst ieslēgt betona griestos!
- Izskalojiet visu instalāciju atbilstoši DIN 1988 / NE 1717.
- Ja nepieciešama potenciāla izlīdzināšana, tā jānodrošina pašam pasūtītājam.
- Kvalificētiem speciālistiem, montējot produktu, jāpiegriež vērība tam, lai piestiprināšanas virsma visā piestiprināšanas zonā ir gluda (nav fūgu vai flīžu iecirtumu), sienas uzbūve ir piemērota produkta montāžai un tajā nav nestabilu vietu.

## Tehniskie dati


Darba spiediens: maks. 0,6 MPa  
 leteicamais darba spiediens: 0,1 - 0,4 MPa  
 (1 MPa = 10 bar = 147 PSI)  
 Karstā ūdens temperatūra: maks. 60 °C  
 Izstrādājums ir paredzēts tikai dzeramajam ūdenim!

## Simbolu nozīme

 Neizmantojiet silikonu, kas satur etiķskābi!

 **Izmērus** (skat. lpp. 18)

 **Rezerves daļas** (skat. lpp. 20)

 **Potenciāla izlīdzināšana**  
 (skat. lpp. 17)

## Sigurnosne napomene

⚠ Prilikom montaže se radi sprečavanja prignječenja i posekotina moraju nositi rukavice.


## Instrukcije za montažu

- Okvirni nosač 2647118X može da se ugradi samo u spuštenu tavanicu. Zabranjeno je ulivati ga u betonske plafone!
- Kompletnu instalaciju treba ispratiti u skladu s DIN 1988 / EN 1717.
- Ukoliko je potrebno izjednačenje potencijala, za to se treba pobrinuti klijent na licu mesta.
- Kada proizvod montira kvalifikovano stručno osoblje treba paziti da čitava površina na koju se učvršćuje bude ravna (bez istaknutih fuga ili krivljenja pločica), da je zidna konstrukcija primerena montaži proizvoda i da nema slabih mesta.

## Tehnički podaci

Radni pritisak: maks. 0,6 MPa  
 Preporučeni radni pritisak: 0,1 - 0,4 MPa  
 (1 MPa = 10 bar = 147 PSI)  
 Temperatura vruće vode: maks. 60 °C  
 Proizvod je koncipiran isključivo za pijaću vodu!

## Opis simbola

 Nemojte koristiti silikon koji sadrži sirćetnu kiselinu!

 **Mere** (vidi stranu 18)

 **Rezervni delovi** (vidi stranu 20)

 **Izjednačenje potencijala**  
 (vidi stranu 17)

**Sikkerhetshenvisninger**

△ Bruk hansker under montasjen for å unngå klem- og kuttskader.

**Montagehenvisninger**

- Grunnsettet 2647118X kan kun monteres i et undertak. Det skal ikke monteres i et betongtak!
- Komplett installasjon spyles iht. DIN 1988 / EN 1717.
- Hvis det er nødvendig med en potensialutjevning, skal dette gjøres på byggeplassen.
- Under monteringen av produktet gjort av kvalifisert fagpersonell, skal man påse at monteringsoverflaten på hele festeområdet er plant (ingen utstikkende fuger eller flisekanter), at veggoppbyggingen egner seg for produktmontasjen og ikke viser svake punkter.

**Tekniske data**

Driftstrykk maks. 0,6 MPa  
 Anbefalt driftstrykk: 0,1 - 0,4 MPa  
 (1 MPa = 10 bar = 147 PSI)  
 Varmtvannstemperatur maks. 60 °C

Produktet er utelukkende designet for drikkevann!

**Symbolbeskrivelse**

Ikke bruk silikon som inneholder eddiksyre!



**Mål** (se side 18)



**Servicedeler** (se side 20)



**Potensialutjevning** (se side 17)

**Указания за безопасност**

△ При монтажа трябва да се носят ръкавици, за да се избегнат наранявания поради притискане или порязване.

**Указания за монтаж**

- Основният набор 2647118X може да бъде монтиран само в междинен таван. Той не може да бъде излят в бетонен таван!
- Промийте цялата инсталация съгласно DIN 1988 / EN 1717.
- Ако е необходимо изравняване на потенциала, това трябва да се извърши от страна на инвеститора.
- При монтаж на продукта от квалифицирани специалисти да се внимава за това, закрепващата повърхност в целия диапазон на закрепването да бъде равна (без изпъкнали fugи или изместване на плочки), конструкцията на стената да е подходяща за монтаж на продукта и да няма слаби места.

**Технически данни**

Работно налягане: макс. 0,6 МПа  
 Препоръчително работно налягане: 0,1 - 0,4 МПа  
 (1 МПа = 10 bar = 147 PSI)  
 Температура на горещата вода: макс. 60 °C  
 Продуктът е разработен само за питейна вода!

**Описание на символите**

Не използвайте силикон, съдържащ оцетна киселина!



**Размери** (вижте стр. 18)



**Сервизни части** (вижте стр. 20)



**Изравняване на потенциала**  
 (вижте стр. 17)





## ⚠ Udhëzime sigurie

⚠ Për të evituar lëndimet e pickimeve ose të prerjeve gjatë procesit të montimit duhet që të vishni doreza.

## Udhëzime për montimin

- Seti bazë 2647118X mund të instalohet vetëm në një tavan mesi (konstruksjon pllafoni). Nuk duhet që të derdhet në një tavan/pllakë betoni!
- I gjithë instalimi duhet shpërlarë në bazë të normës DIN 1988 / EN 1717.
- Nëse është i nevojshëm barazimi i potencialit, atëherë ai duhet bërë gjatë ndërtimit.
- Gjatë montimit të produktit nga teknikët e specializuar duhet mbajtur parasysh që sipërfaqja e montimit gjendet brenda zonës së përgjithshme të planit të montimit (nuk ka vendbashkime të dala ose mospërputhje të pllakave), që struktura e murit është e përshtatshme për montimin e produktit dhe që nuk paraqet asnjë pikë të dobët.

## Të dhëna teknike

Presioni gjatë punës maks. 0,6 MPa  
 Presioni i rekomanduar: 0,1 - 0,4 MPa  
 (1 MPa = 10 bar = 147 PSI)  
 Temperatura e ujit të ngrohtë maks. 60 °C  
 Produkti është projektuar ekskluzivisht për ujë të pijshëm!

## Përshkrimi i simbolit



Mos përdorni silikon që në përbërje ka acid acetik.



**Përmasat** (shih faqen 18)



**Pjesët e servisit** (shih faqen 20)



**Barazimi i potencialeve**

(shih faqen 17)

## ⚠ تنبيهات الأمان

⚠ يجب ارتداء قفازات لليد أثناء التركيب لتجنب حدوث أضرار الإنحشار أو الجروح.

## تعليمات التركيب

- يمكن تركيب المجموعة الأساسية 2647118X فقط في سقف بيني. غير مسموح بصيها في سقف خرساني.
- لإكمال التركيب، قم بفتح المياة الساخنة والباردة.
- إذا كانت معادلة التردد الكهربائي ضرورية، فيجب هنا عمل ذلك على الجانب.
- عند التركيب بواسطة عمال تركيب متخصصين يجب الانتباه إلى أن مساحة التثبيت في مكان التركيب بوجه عام مسطحة (لا توجد روابط أو فروق للربط بين البلاطات) لذا يجب التأكد من أن الحائط الذي سيتم تركيب المنتج عليه صالح لذلك وأنه لا يوجد به نقاط ضعف.

## المواصفات الفنية

ضغط التشغيل: الحد الأقصى 0,6 ميجاباسكال  
 ضغط التشغيل الموصى به: 0,1 - 0,4 ميجاباسكال  
 (1 ميجاباسكال = 10 بار = 147 PSI)  
 الحد الأقصى 60 °C  
 المنتج مخصص فقط لماء الشرب!

## وصف الرمز

هام! لا تستخدم السليكون الذي يحتوي على أحماض!

أبعاد (راجع صفحة 18)

قطع الغيار (راجع صفحة 20)

معادلة الجهد الكهربائي (راجع صفحة 17)

## Montimi

(shih faqen 17)

## التركيب

(راجع صفحة 17)



## Biztonsági utasítások

△ A szerelésnél a zúzódások és vágási sérülések elkerülése érdekében kesztyűt kell viselni.

## Szerelési utasítások

- A 2647118X-es alapkészletet csak egy vakfödémbe lehet beépíteni. Nem szabad beton mennyezetbe beőnteni!
- A DIN 1988 / EN 1717 szerint öblítse át a komplett installációt.
- Ha feszültség kiegyenlítésre van szükség, akkor ezt gyárilag kell elvégezni.
- A termék képzett szakember általi felszerelése esetén ügyelni kell arra, hogy a rögzítési felület teljesen sima legyen (ne legyen kiálló fuga vagy csempe), a fal szerkezete a termék felszerelésére alkalmas legyen, és ne legyen gyenge pontja.

## Műszaki adatok

Üzemi nyomás: max. 0,6 MPa

Ajánlott üzemi nyomás: 0,1 - 0,4 MPa

(1 MPa = 10 bar = 147 PSI)

Forróvíz hőmérséklet: max. 60 °C

A terméket kizárólag ivóvízhez tervezték!

## Szimbólumok leírása



Ne használjon ecetsavtartalmú szilikon!



**Méretet** (lásd a oldalon 18)



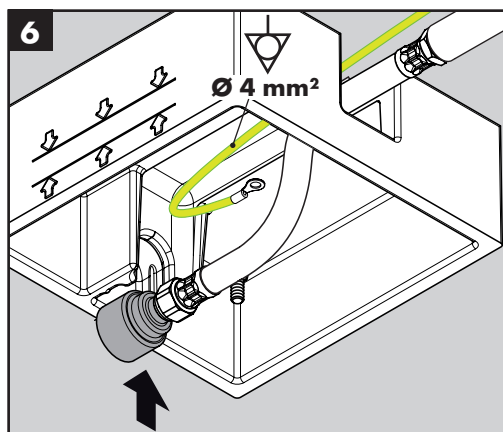
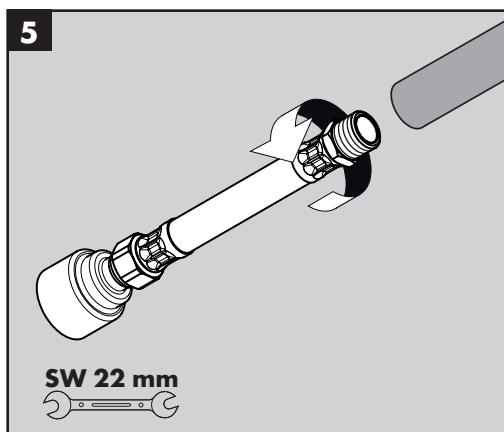
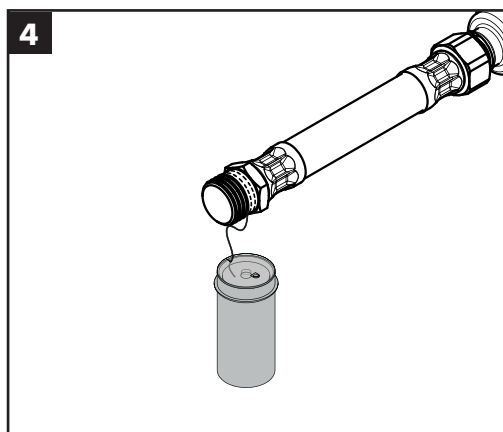
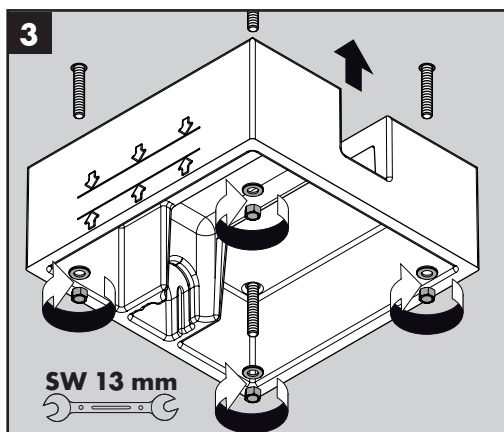
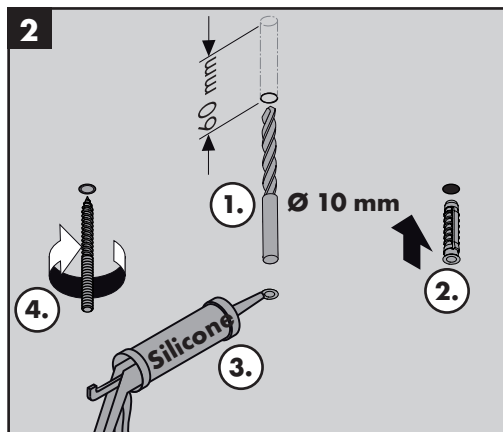
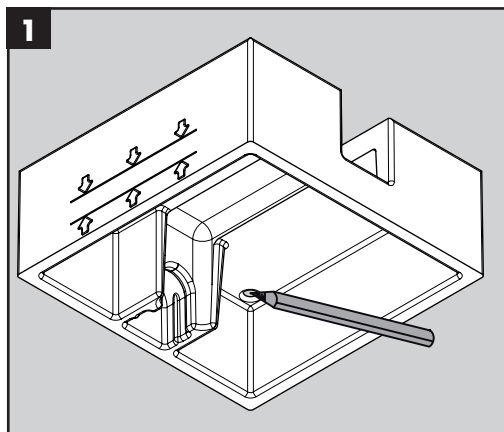
**Tartozékok** (lásd a oldalon 20)



**Potenciálkiegyenlítés**

(lásd a oldalon 17)

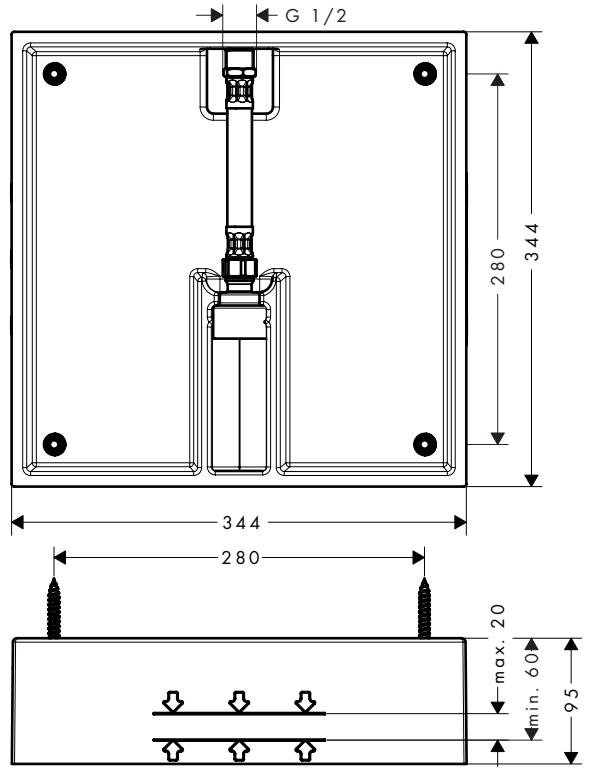
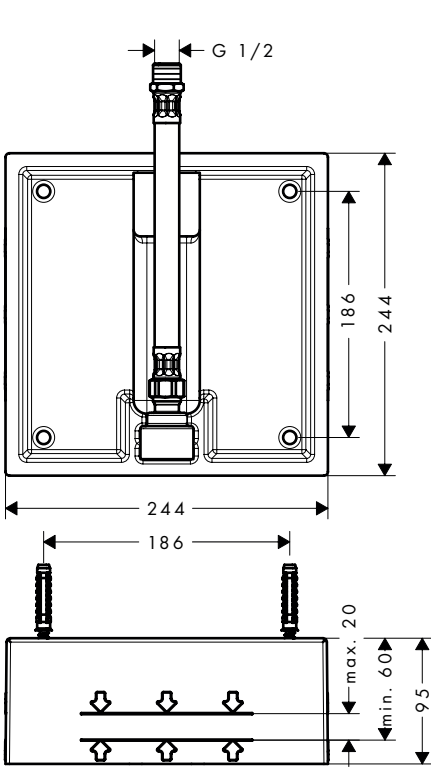


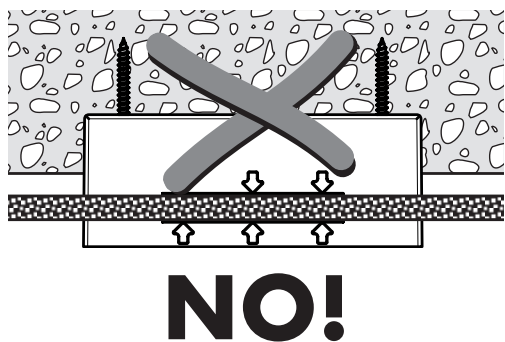
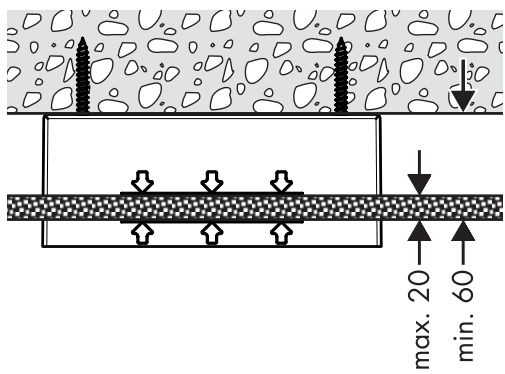




2647118X

2625418X

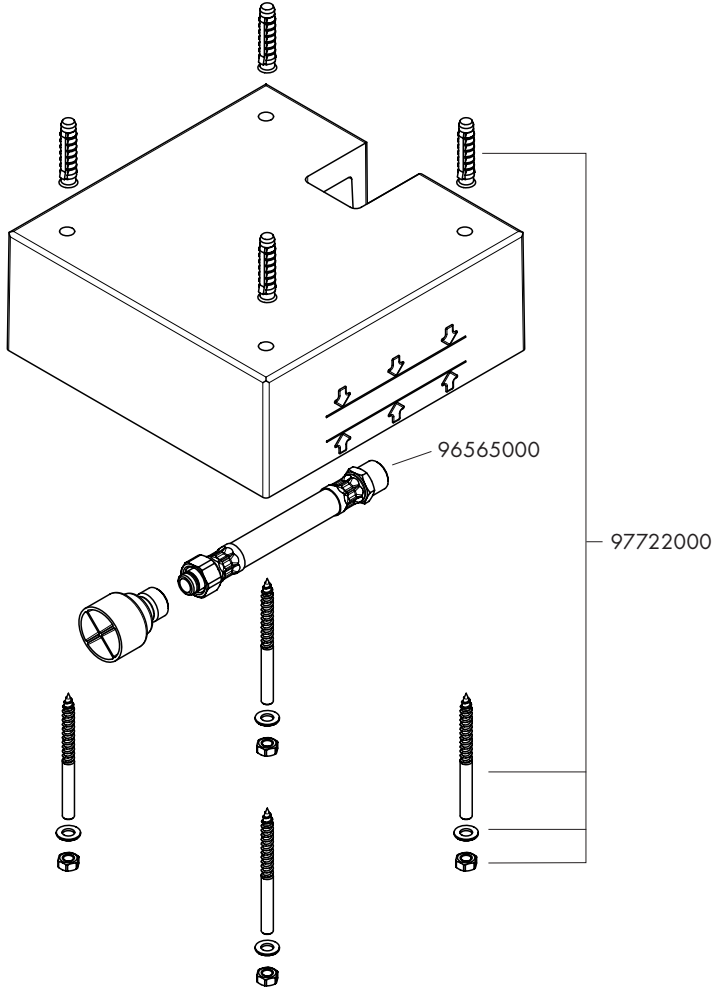






2647118X

2625418X









---

**hansgrohe**

Hansgrohe · Auestraße 5 · 9 · D-77761 Schiltach · Telefon +49 (0) 78 36/51-1282 · Telefax +49 (0) 7836/511440  
E-Mail: [info@hansgrohe.com](mailto:info@hansgrohe.com) · Internet: [www.hansgrohe.com](http://www.hansgrohe.com)

08/2019  
9.022207.03