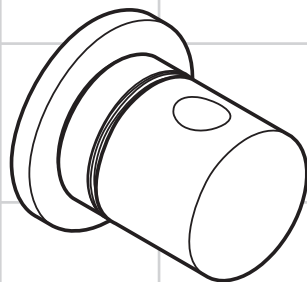
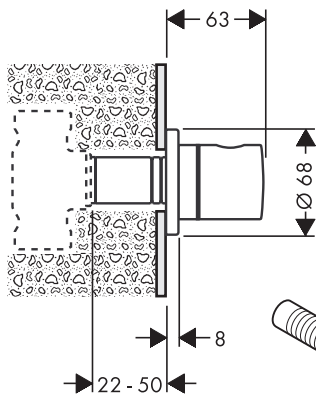


- DE** Montageanleitung
- FR** Instructions de montage
- EN** assembly instructions
- IT** Istruzioni per Installazione
- ES** Instrucciones de montaje
- NL** Handleiding
- DK** Monteringsvejledning
- PT** Manual de Instalação
- PL** Instrukcja montażu
- CS** Montážní návod
- SK** Montážny návod
- ZH** 组装说明
- RU** Инструкция
- HU** Szerelési útmutató
- FI** Asennusohje
- SV** Monteringsanvisning
- LT** Montavimo instrukcijos
- HR** Uputstva za instalaciju
- TR** Montaj kılavuzu
- RO** Instrucțiuni de montare
- EL** Οδηγία συναρμολόγησης
- SL** Navodila za montažo
- ET** Paigaldusjuhend
- LV** Montāžas instrukcija
- SR** Uputstvo za montažu
- NO** Montasjeveiledning
- BG** Ръководство
- SQ** Udhëzime rreth montimit
- AR** تعليمات التجميع

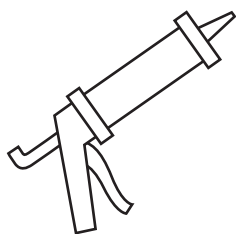
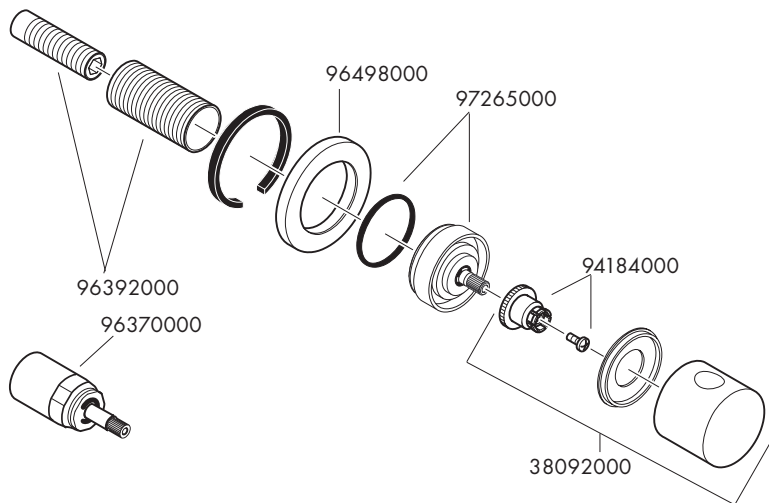


**Metris S / Talis S**

15972000

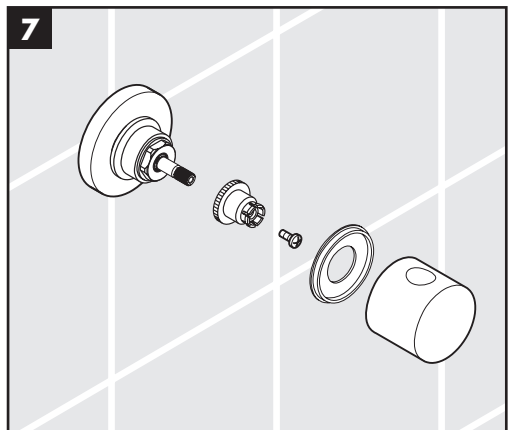
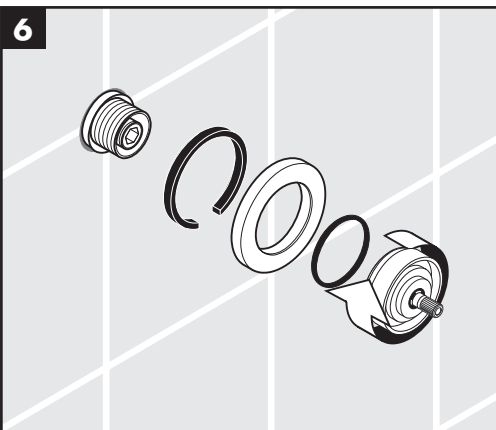
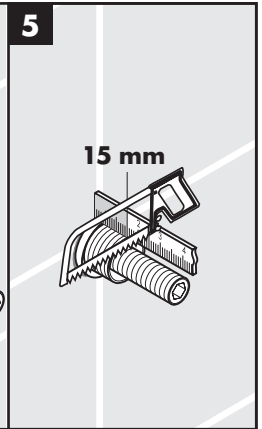
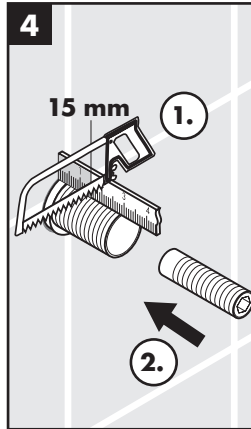
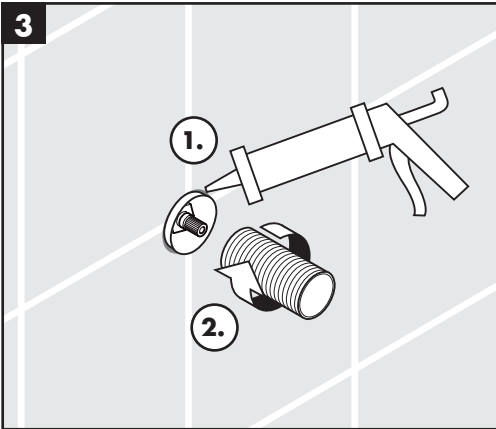
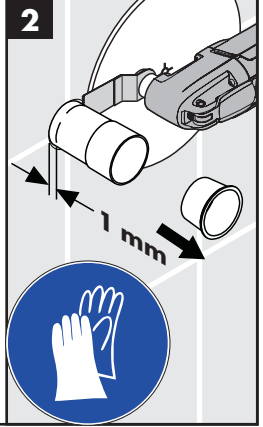
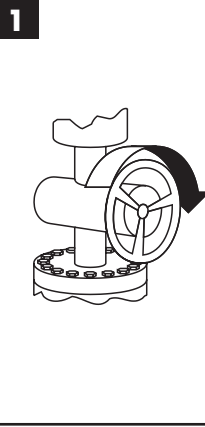
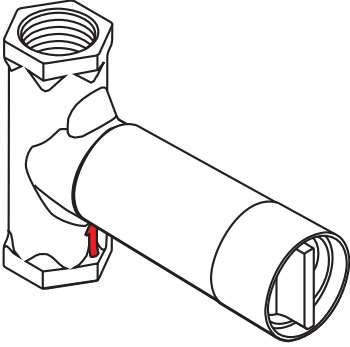


**DVGW SVGW ACS WRAS**  
**15972000** X X



- |   |                                       |
|---|---------------------------------------|
| Silikon (essigsäurefrei!)               | Silikon (fri från ättiksyra!)         |
| Silicone (sans acide acétique!)         | Silikonas (be acto rūgšties!)         |
| Silicone (free from acetic acid!)       | Silikon (ne sadrži kisliline)         |
| Silicone (esente da acido acetico!)     | Silikon (asetik asit içermeyen)       |
| Silicona (libre de ácido acético!)      | Silicon (fără acid acetic!)           |
| Silicone (azijnzuurvrij!)               | Σιλικόνη (δίχως οξικό οξύ!)           |
| Silikone (eddikesyre-fri)               | Silikon (brez ocetne kisline)         |
| Silicone (sem ácido acético)            | Silikoon (äädikhappeta!)              |
| Silikon (neutralny)                     | Silikons (etiķskābi nesaturošs!)      |
| Silikon (bez kyseliny octové!)          | Silikon (ne sadrži sīrētņu kiselīnu!) |
| Silikon (bez kyseliny octovej!)         | Silikon (uten eddiksyre)              |
| 硅胶 (不含醋酸)                               | Силикон (без оцетна киселина!)        |
| Силикон (не содержит уксусной кислоты!) | Silikon (pa acid uthulle!)            |
| Szilikon (ecetsavmentes!)               | سيليكون (خالي من حمض الخليك!)         |
| Silikoni (etikkahappovaba!)             |                                       |

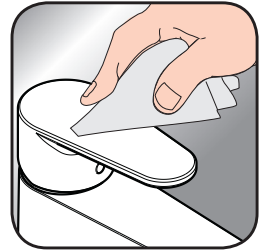
**DN20 (3/4")**  
15970180



- DE** Reinigungsempfehlung / Garantie / Kontakt
- FR** Recommandation pour le nettoyage / Garanties / Contact
- EN** Cleaning recommendation / Warranty / Contact
- IT** Raccomandazione di pulizia / Garanzia / Contatto
- ES** Recomendaciones para la limpieza / Garantía / Contacto
- NL** Aanbevelingen inzake reiniging / Garantie / Contact
- DK** Rensning, anbefaling / Garanti / Kontakt
- PT** Recomendações de limpeza / Garantia / Contacto
- PL** Zalecenie dotyczące pielęgnacji / Gwarancja / Kontakt
- CS** Doporučení k čištění / Záruka / Kontakt
- SK** Odporúčania pre čistenie / Záruka / Kontakt
- ZH** 清洁指南 / 担保 / 接触
- RU** Рекомендации по очистке / Гарантия / Контакты
- HU** Tisztítási tanácsok / Garancia / érintkezés
- FI** Puhdistussuositus / Takuu / Kosketus
- SV** Rengöringsrekommendationer / Garanti / Contacto
- LT** Valymo rekomendacijos / Garantija / Kontaktai
- HR** Preporuke za čišćenje / Garancija / Kontakt
- TR** Temizleme önerisi / Garanti / Temas
- RO** Recomandări pentru curățare / Garanție / Contact
- EL** Σύσταση καθαρισμού / Εγγύηση / επαφή
- SL** Priporočilo za čiščenje / Garancija / Kontakt
- ET** Puhastussoovitused / Garantii / Kontakt
- LV** Tīrīšanas ieteikumi / Garantija / Kontakti
- SR** Preporuke za čišćenje / Garancija / Kontakt
- NO** Anbefaling for rengjøring / Garanti / Kontakt
- BG** Препоръка за почистване / Гаранция / Контакт
- SQ** Këshilla rreth pastrimit / Garancia / Kontakt
- KO** 세정시 권장사항 / 품질보증 / 접촉
- AR** توصيات التنظيف / الضمان (الولايات المتحدة الأمريكية) / اتصال



[www.hansgrohe.com/  
cleaning-recommendation](http://www.hansgrohe.com/cleaning-recommendation)



[www.hansgrohe.com/  
cleaning-recommendation](http://www.hansgrohe.com/cleaning-recommendation)



[www.hansgrohe.com/  
cleaning-recommendation](http://www.hansgrohe.com/cleaning-recommendation)



[www.hansgrohe.com/  
cleaning-recommendation](http://www.hansgrohe.com/cleaning-recommendation)

**hansgrohe**