

SE Monteringsanvisning Tvättställ

NO Monteringvejledning Servant

DK Monteringvejledning Håndvask

FI Asennusohje Pesuallas

EN Installation instruction Washbasin

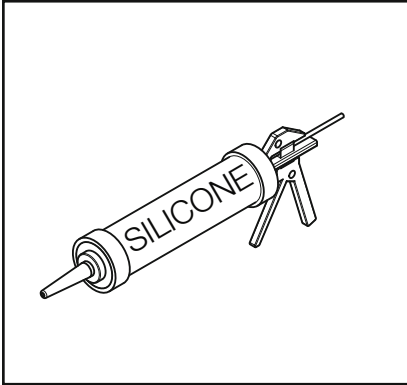
ART. NO:

46001, 46002, 46003, 46051, 46052, 46053

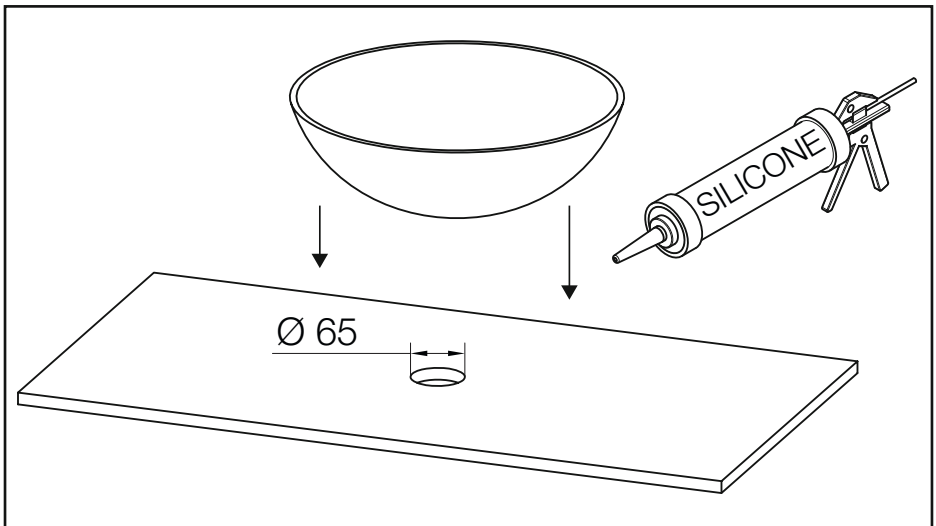
RSK:

7539554, 7539556, 7539557, 7539555, 7539558, 7539559

Detta behöver du/Dette trenger du/Det skal du bruge/Tarvitset juuri
tämän/The following is required:



A.



SV

Installation:

Installera tvättstället i enlighet med vad som visas i illustration A.

Underhåll:



Undvik att tvättstället kommer i kontakt med följande:

- Aceton
- Syror och rengöringsmedel som innehåller klormetan
- Petroleumbaserade rengöringsmedel
- Lösningsmedel
- Avloppsrensare
- Thinner

Undvik även att färgade substanser såsom sminkprodukter är i kontakt med tvättställets yta över längre tid. Skölj vid kontakt bort sådana substanser med ljummet vatten och eventuellt tvål.

Rengöring:

Rengör tvättstället regelbundet med en mjuk trasa och ljummet vatten. Använd eventuellt tvållösning eller såpa. Skölj därefter med rent vatten och eftertorka med en torr trasa.

Vid repor eller missfärgningar:

Repor och missfärgningar kan i vanliga fall enkelt avlägsnas genom att polera den påverkade ytan med slipsvamp/sandpapper av grad P800-P1000.*

1. Börja med att rengöra tvättställets yta med en mjuk duk och mildt slipande rengöringsmedel.
2. Skölj med rent vatten och eftertorka med en torr trasa.
3. Om repan eller missfärgningen fortfarande är kvar, applicera slipsvamp eller sandpapper med grad P800-P1000 på den påverkade ytan och polera med jämna cirkulära rörelser.
4. Vid djupare repor kan det vara nödvändigt att först polera ytan med en grövre slipsvamp/sandpapper och därefter med progressivt mer finkorniga grader, förslagsvis i ordningen P240, därefter P400 och till sist P800-P1000.
5. Upprepa slutligen steg 1–2 för slutpolering.

*Slipsvamp finns tillgänglig från Scandtap med artikelnummer: 81001.
För mer information, besök scandtap.com.

NO

Installasjon:

Installer servanten slik som vist på illustrasjon A.

Vedlikehold:



Unngå at servanten kommer i kontakt med følgende:

- Aceton
- Syrer og rengjøringsmidler som inneholder klormetan
- Petroleumsbaserte rengjøringsmidler
- Løsemidler
- Avløpsrensere
- Tynnere

Unngå også at fargede stoffer som f.eks. sminkeprodukter er i kontakt med servantens overflate over lengre tid. Skyll bort slike stoffer ved kontakt med lunkent vann og eventuelt såpe.

Rengjøring:

Rengjør servanten regelmessig med en myk klut og lunkent vann. Bruk eventuelt en såpeløsning eller såpe. Skyll deretter med rent vann og tørk av med en tørr klut.

Ved riper eller misfarging:

Riper og misfarging kan vanligvis fjernes ved å polere den berørte overflaten med slipesvamp/sandpapir med korningsgrad P800–P1000.*

1. Begynn med å rengjøre servantens overflate med en grov ikke-slipende vaskesvamp og et mildt slipende rengjøringsmiddel.
2. Skyll med rent vann og tørk av med en tørr klut.
3. Hvis ripene eller misfargingen fortsatt er der, bruker du slipesvamp eller sandpapir med korningsgrad P800–P1000 på den berørte overflaten og polerer med jevne sirkelbevegelser.
4. I forbindelse med dypere riper kan det være nødvendig å første polere overflaten med en grovere slipesvamp/sandpapir og deretter med en stadig finere korningsgrad, fortrinnsvis P240, deretter P400 og til slutt P800–P1000.
5. Gjenta til slutt trinn 1–2 som en sluttpolering.

*Slipesvamp fås kjøpt fra Scandtap med artikkelnummer: 81001. For mer informasjon, besøk scandtap.com.

DK

Montering:

Monter håndvasken i overensstemmelse med det, der vises i illustration A.

Vedligeholdelse:



Undgå, at håndvasken kommer i kontakt med følgende:

- Acetone
- Syre og rengøringsmidler, der indeholder klormetan
- Petroleumbaserede rengøringsmidler
- Opløsningsmidler
- Afløbsrensere
- Fortynder

Undgå også, at farvede substanser som makeup kommer i kontakt med håndvaskens overflade i længere tid. Skyl ved kontakt denne type substanser væk med lunkent vand og eventuelt sæbe.

Rengøring:

Rengør håndvasken regelmæssigt med en blød klud og lunkent vand. Brug eventuelt en sæbeopløsning eller brun sæbe. Skyl derefter med rent vand, og tør efter med en tør klud.

Ved ridser eller misfarvninger:

Ridser og misfarvninger kan normalt afhjælpes ved at polere den påvirkede overflade med en slibesvamp/sandpapir i korn P800-P1000.*

1. Start med at rengøre håndvaskens overflade med en grov, ikke-slibende vaskesvamp og et mildt slibende rengøringsmiddel.
2. Skyl med rent vand, og tør efter med en tør klud.
3. Hvis ridsen eller misfarvningen stadig er til stede, skal du bruge en slibesvamp eller sandpapir i korn P800-P1000 på den påvirkede flade og polere med jævne, cirkulære bevægelser.
4. Ved dybere ridser kan det være nødvendigt først at polere fladen med en grovere slibesvamp/sandpapir og derefter med progressivt mere finkornede versioner, fx i rækkefølgen P240, derefter P400 og til sidst P800-P1000.
5. Gentag slutteligt trin 1-2 til en afsluttende polering.

*Slibesvamp er tilgængelig fra Scandtap med artikelnummer: 81001. Mere information er tilgængelig på scandtap.com.

FI

Asennus:

Asenna pesuallas kuvan A mukaisesti.

Hoito:



Vältä pesualtaan joutumista kontaktiin seuraavien kanssa:

- Asetoni
- Kloorimetaania sisältävät hapot ja puhdistusaineet
- Petrolipohjaiset puhdistusaineet
- Liuottimet
- Viemärinpuhdistusaineet
- Tinneri

Vältä myös väriaineiden, kuten meikkituotteiden, pidempiaikaista kontaktia pesupöydän pinnan kanssa. Huuhto tällaisissa kontaktitilanteissa aine pois haalealla vedellä ja mahdollisesti saippualla.

Puhdistus:

Puhdista pesuallas säännöllisesti pehmeällä liinalla ja haalealla vedellä. Käytä tarvittaessa saippualiuosta tai saippuaa. Huuhtele sen jälkeen puhtaalla vedellä ja kuivaa kuivalla liinalla.

Naarmujen tai värjäymien esiintyessä:

Naarmut ja värjäymät voi tavallisesti poistaa kiillottamalla pintaa hankaussienellä/hiomapaperilla, jonka vahvuus on P800–P1000.*

1. Aloita puhdistamalla pesupöydän pinta paksulla ei-hiovalla pesusienellä ja kevyesti hiovalla puhdistusaineella.
2. Huuhtele puhtaalla vedellä ja kuivaa kuivalla liinalla.
3. Jos naarmu tai värjäymä on yhä pinnassa, hio pintaa P800–P1000 vahuisella hankaussienellä tai hiomapaperilla tasaisen pyörivin liikkein.
4. Jos naarmut ovat syvempiä, saattaa olla tarpeen hioa pintaa karkeahkolla hankaussienellä/hiomapaperilla ja sitten asteittain hienommalla, esimerkiksi järjestyksessä P240, sitten P400 ja viimeiseksi P800–P1000.
5. Toista lopuksi vaiheet 1–2 loppukiillotuksena.

*Hankaussieni on saatavilla Scandtapista tuotenumera: 81001.
Lisätietoja osoitteessa scandtap.com.

EN

Installation:

Install the basin in accordance with illustration A.

Maintenance:



Avoid that the basin comes into contact with the following:

- Acetone
- Acids and cleaning agents that contain Chloromethane
- Petroleum-based cleaning agents
- Solvents
- Drain cleaners
- Thinner

Also avoid that the surface of the basin comes into contact with coloured substances such as cosmetics for longer durations. In case of such contact, rinse with lukewarm water and, if necessary, soap.

Cleaning:

Clean the basin regularly with a soft cloth and lukewarm water. If necessary, use soap. Afterwards, rinse with clean water and then dry the basin with a soft cloth.

In case of scratches or discolorations:

Scratches and discolorations can under normal circumstances be removed simply by polishing the affected surface with a sanding pad/sandpaper with a grade of P800-P1000.*

1. Start by cleaning the basin with a soft cloth and a mildly abrasive cleaning agent.
2. Rinse with clean water and dry with a soft cloth.
3. If the scratch or discolouration remain, apply a sanding pad/sandpaper with a grade between P800-P1000 on the affected area and polish with even circular movements.
4. In case of deeper scratches, it may be necessary to first polish the surface with a rougher grade of sanding pad/sandpaper, and then switch to increasingly finer grades. Start with P240, then switch to P400 and finally P800-P1000.
5. Lastly, repeat step 1–2 for final polishing.

*Sanding pad is available from Scandtap with article number 81001. For more information, visit scandtap.com.

SE

Vid ytterligare frågor kontakta i första hand inköpsstället eller gå in på www.scandtap.com

NO

Har du spørsmål, vennligst kontakt nærmeste forhandler eller gå inn på www.scandtap.com

DK

Ved yderligere spørgsmål kontakt i første omgang det sted, hvor du har købt blandingsbatteriet, eller besøg www.scandtap.com

FI

Jos sinulla on lisäkysymyksiä, ota yhteyttä hanan ostopaikkaan tai käy osoitteessa www.scandtap.com

EN

If you have any other question, please contact your retailer or visit www.scandtap.com

SCANDTAP
BATHROOM CONCEPTS

Scandtap AB, Olofsdalsvägen 21, 302 41 Halmstad, Sweden
+46 35 260 75 80, info@scandtap.com, www.scandtap.com