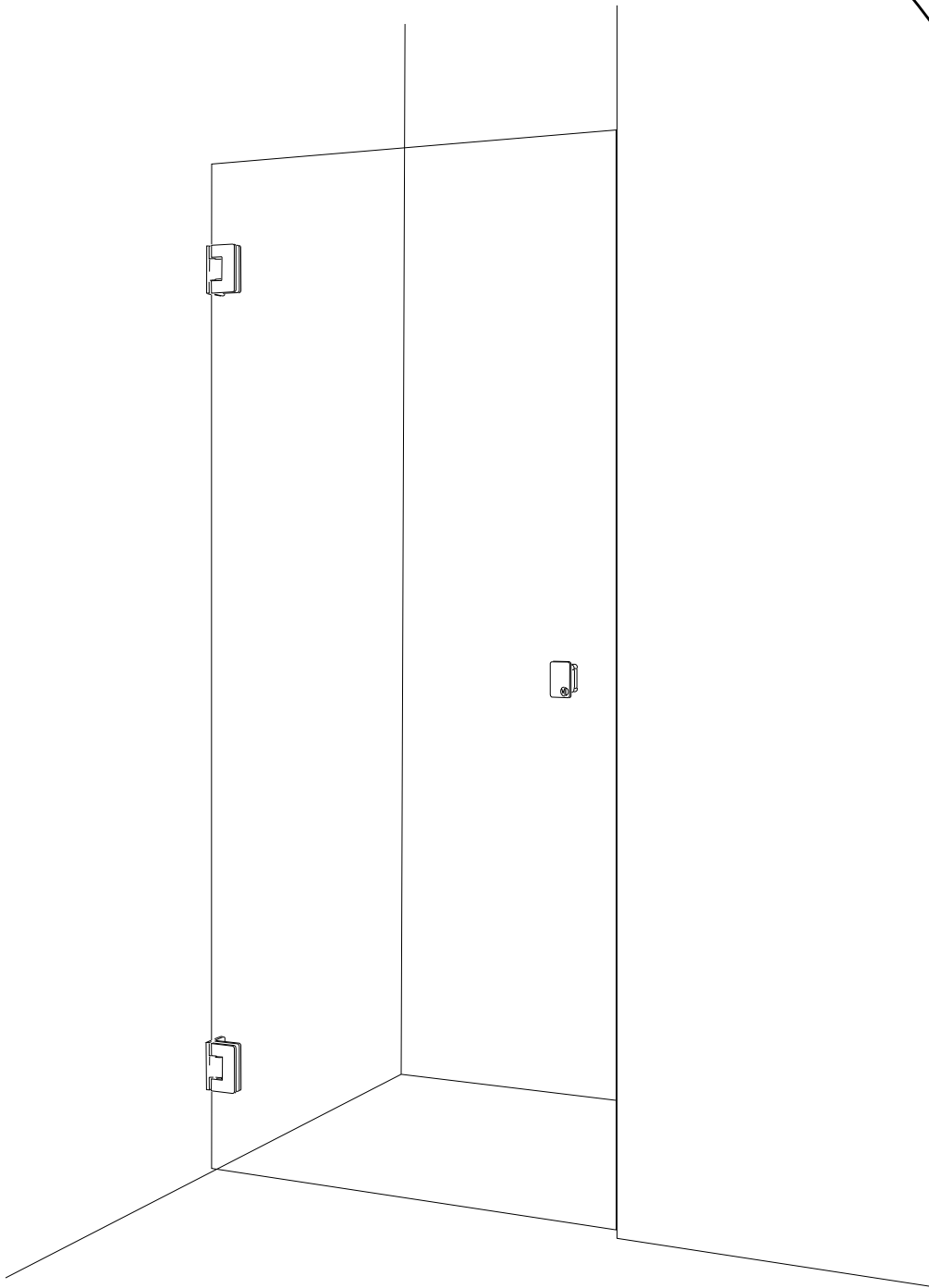


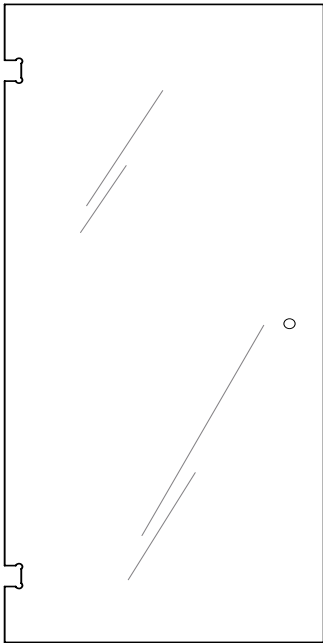
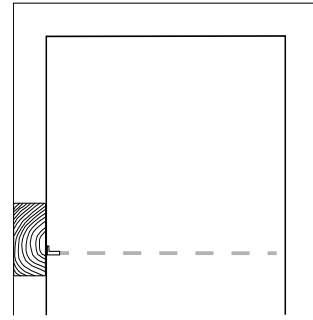
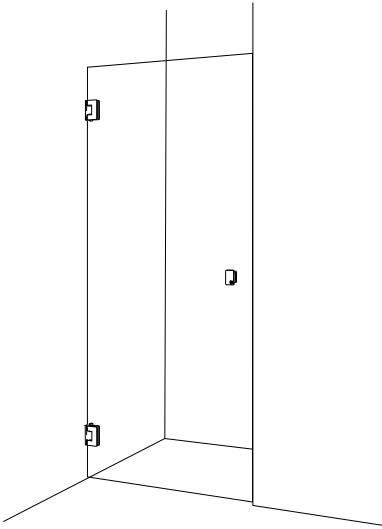
# GRACE NISCH

83020

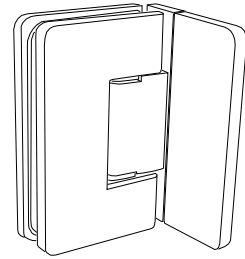
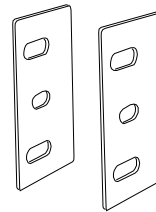


Macro Design®

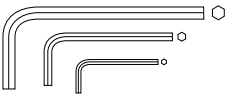
# GRACE - NISCH



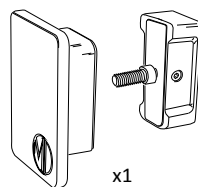
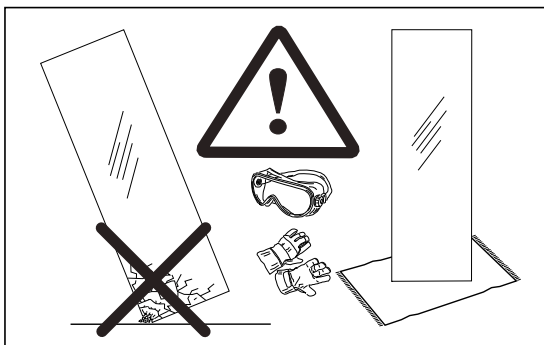
x1



x2  
Krom 45100  
Guld 45101  
Svart 45102



1x



x1  
Krom 45119  
Guld 45120  
Svart 45122

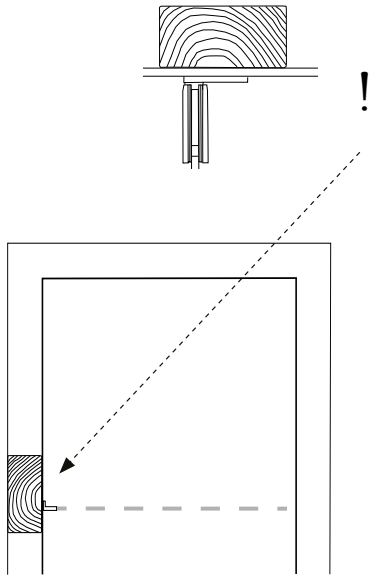


x16

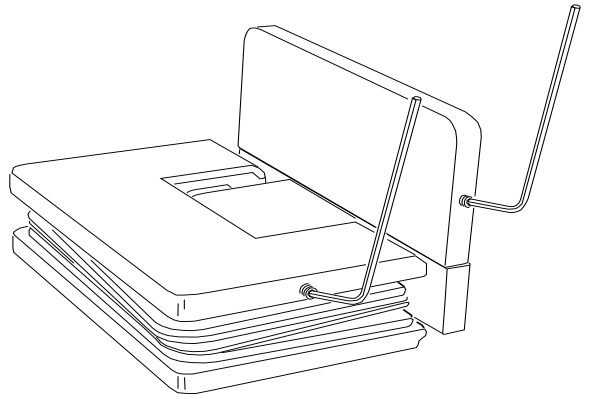


x6

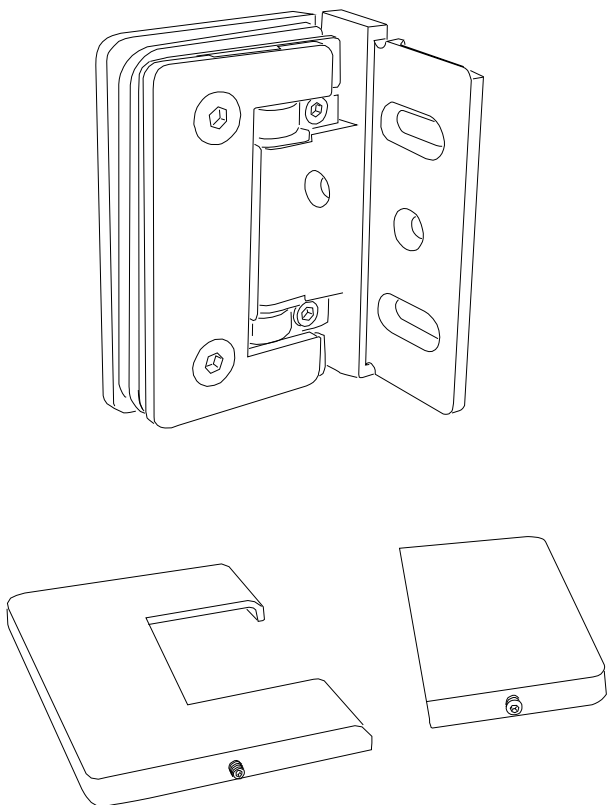
1.



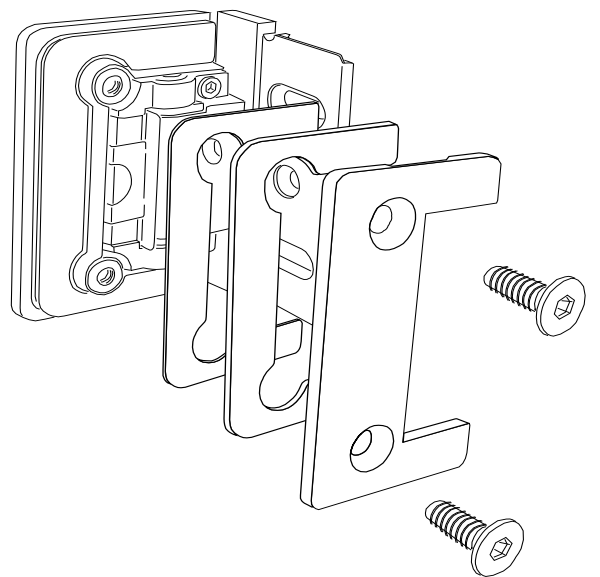
2.



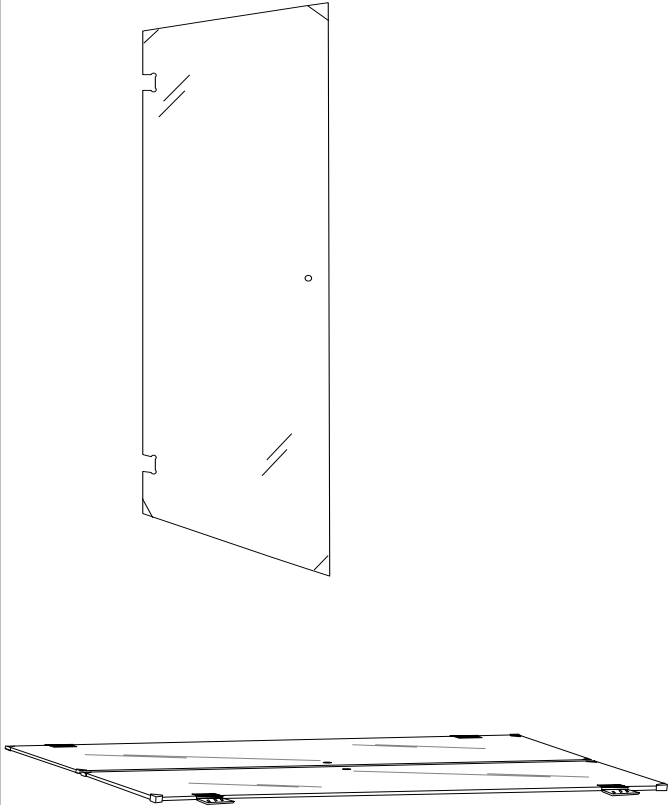
3.



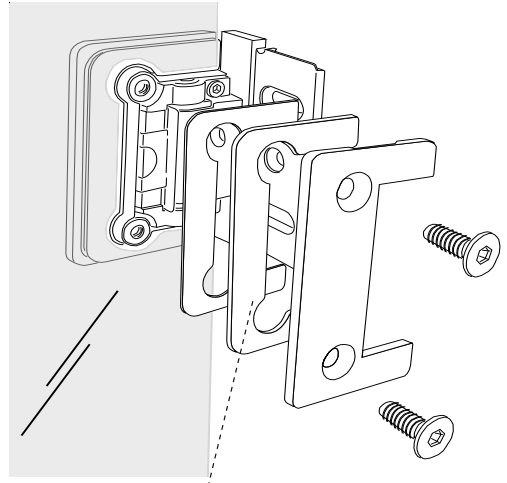
4.



5.



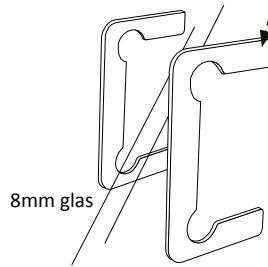
6.



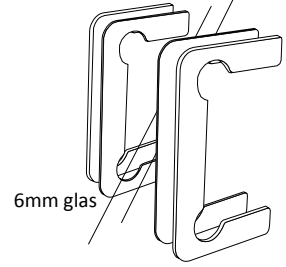
Glastjocklek / glasstykkelse / glass thickness - 6 & 8 mm

2x 2mm = 8mm glas

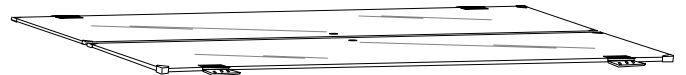
2x 2mm + 2x 1mm = 6mm glas



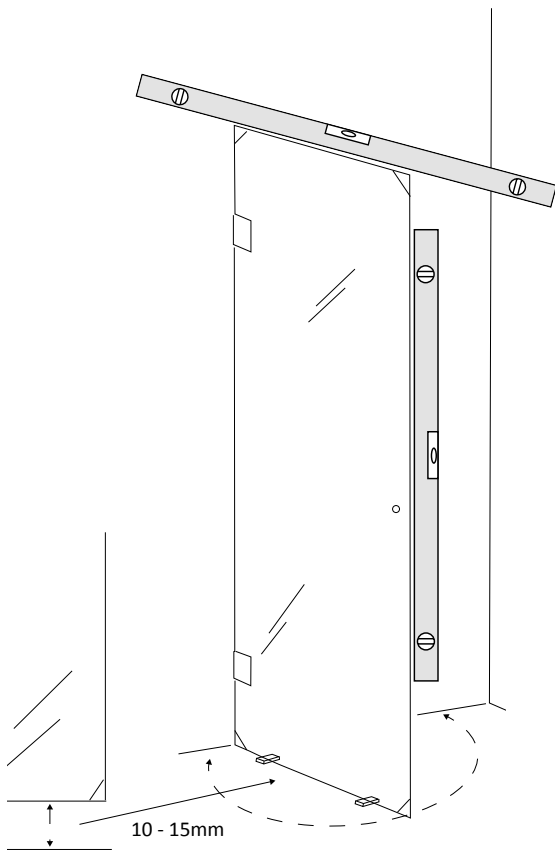
8mm glas



6mm glas

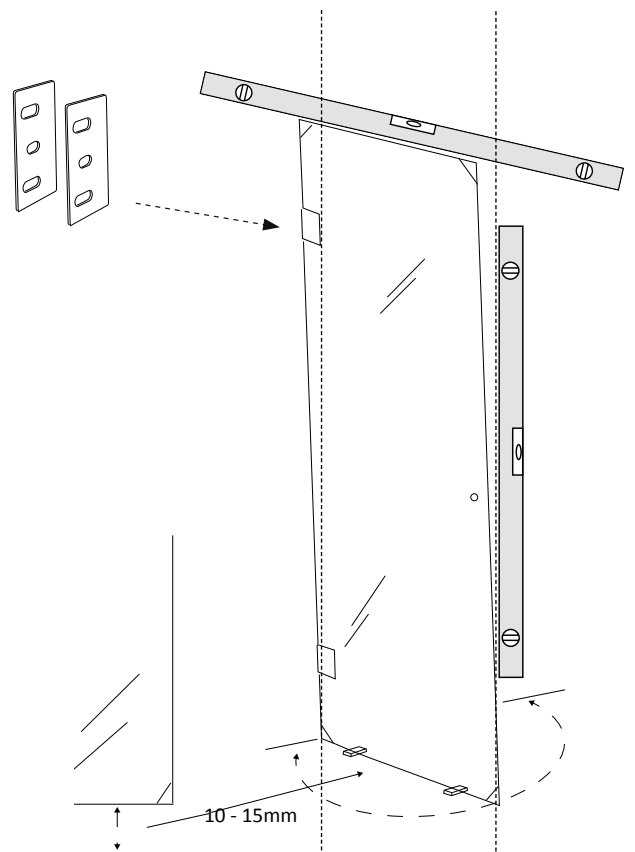


7.



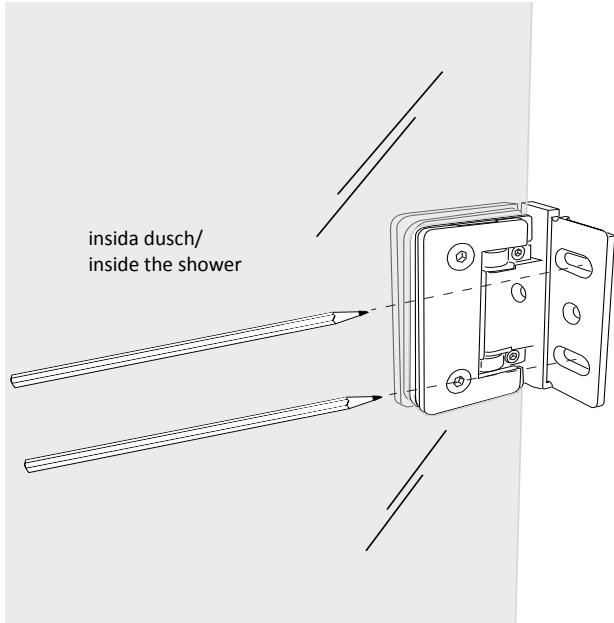
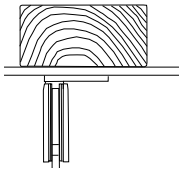
10 - 15mm

8.



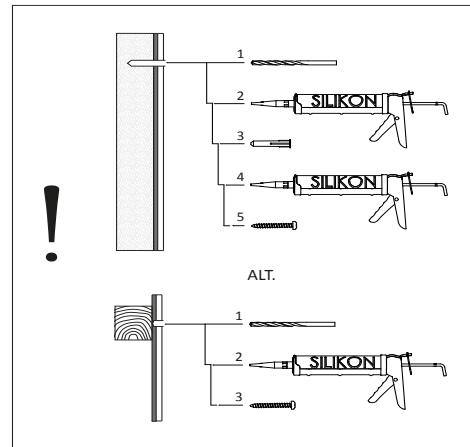
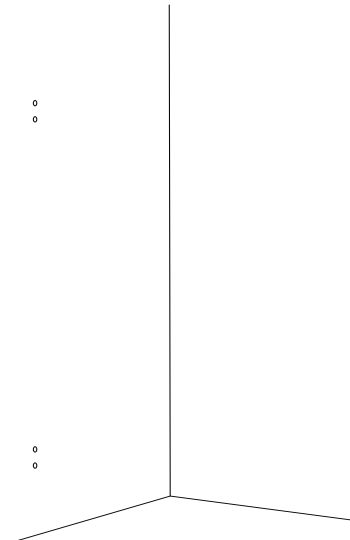
10 - 15mm

9.

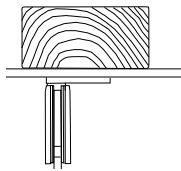
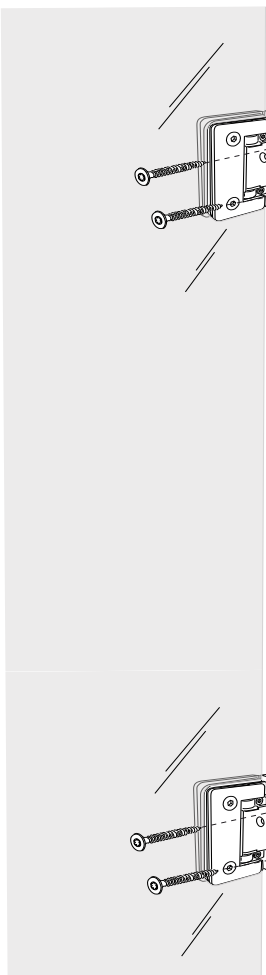


insida dusch/  
inside the shower

10.



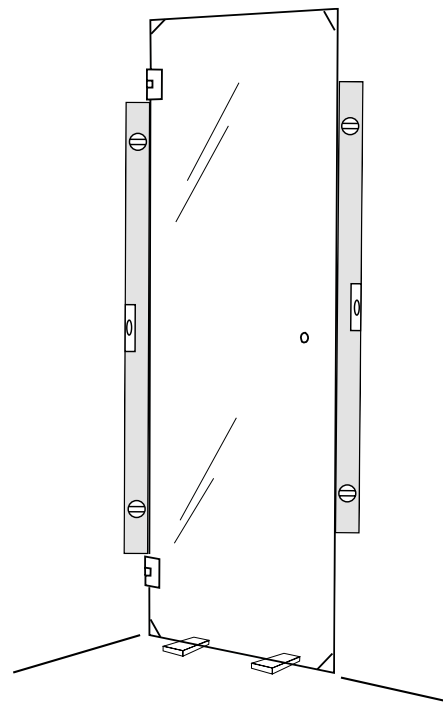
11.



insida dusch/  
inside the shower

12.

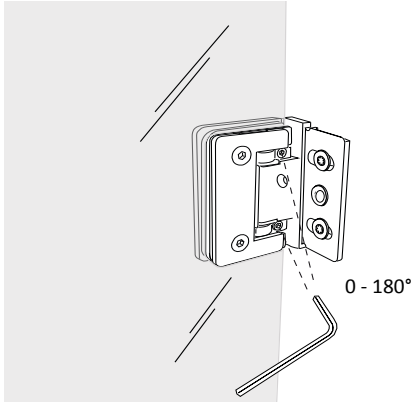
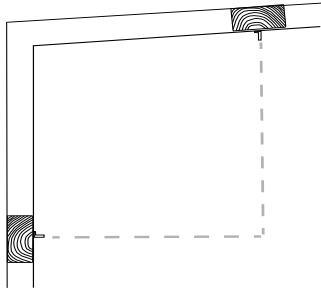
Kontroll / Check



insida dusch/inside the shower

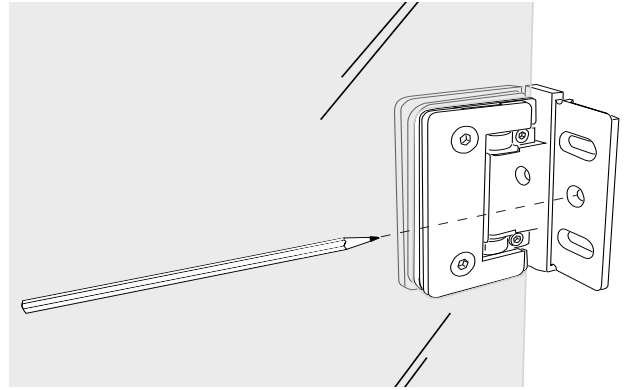


13.

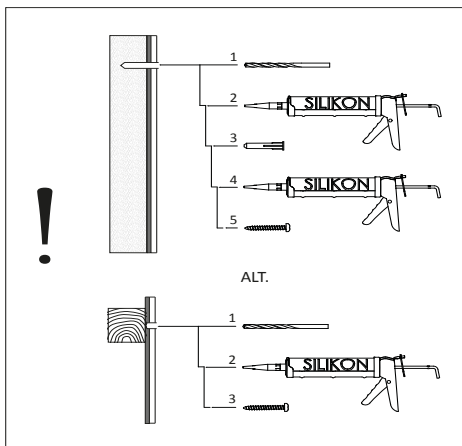
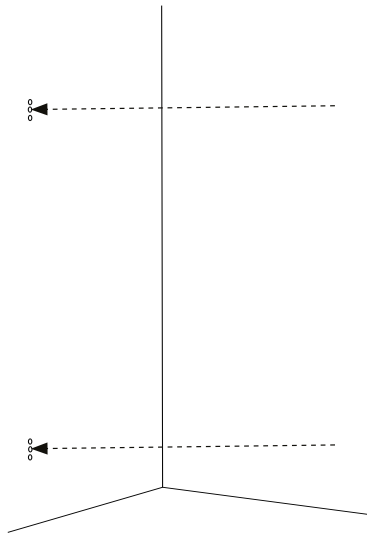


insida dusch/  
inside the shower

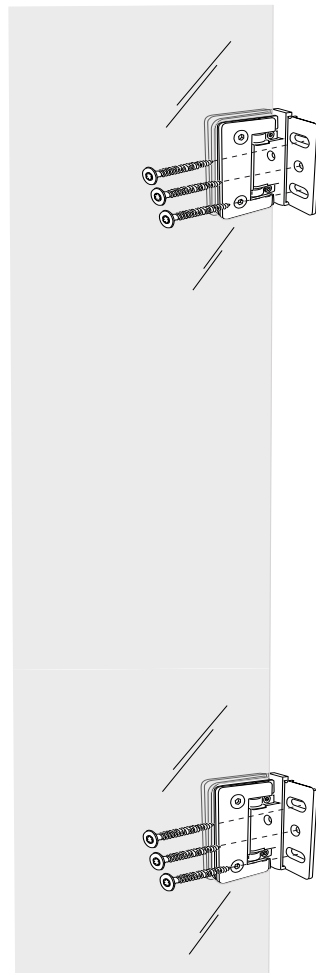
14.



15.



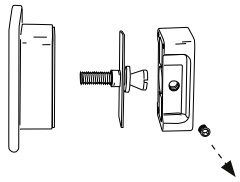
16.



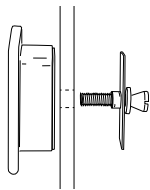
insida dusch/  
inside the shower

17.

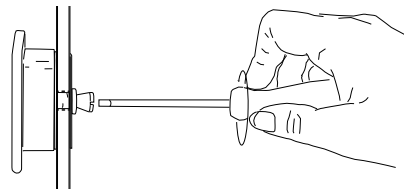
1



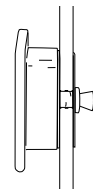
2



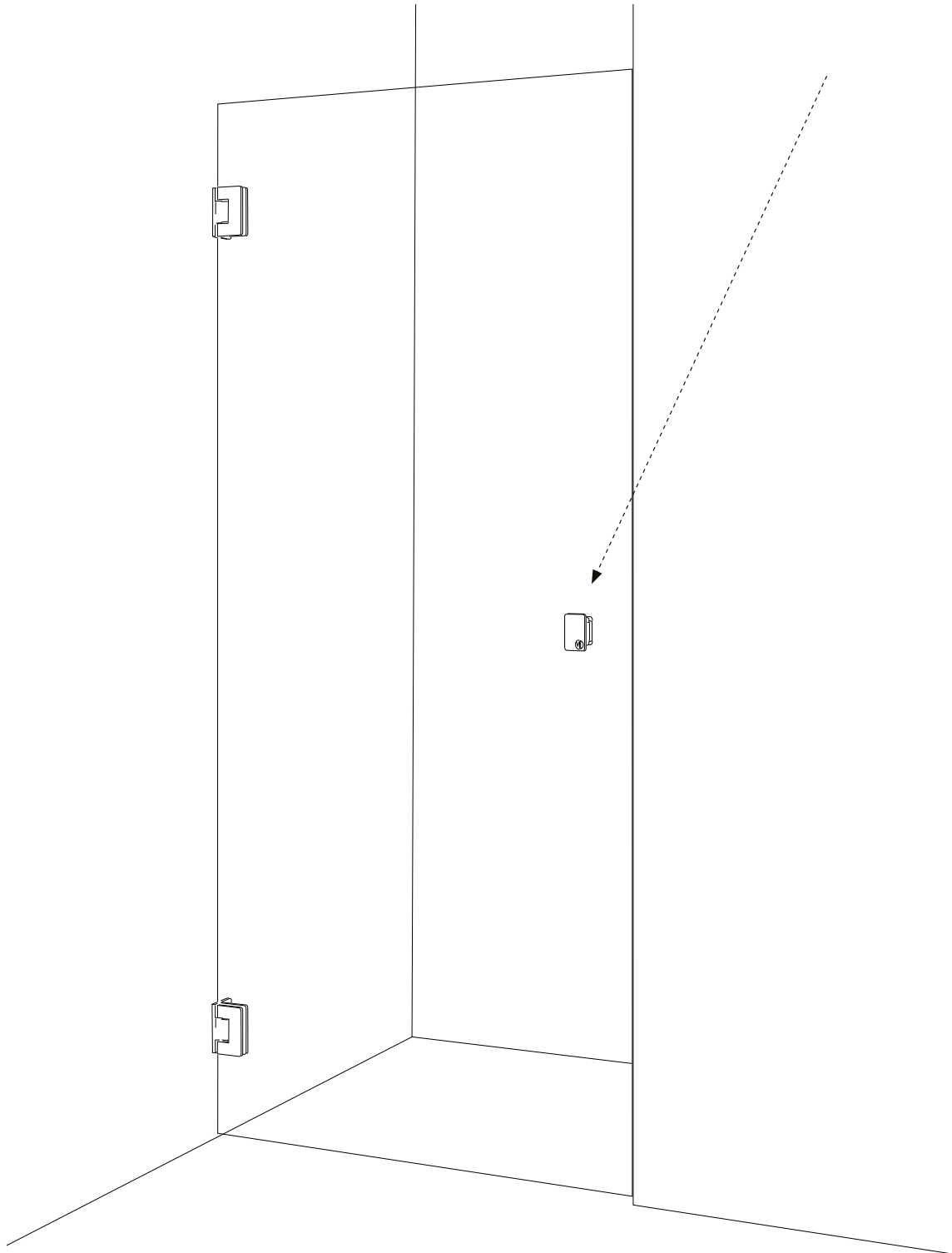
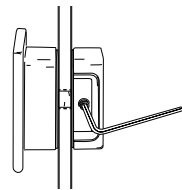
3



4



5



# TACK FÖR ATT DU VALDE EN PRODUKT FRÅN MACRO DESIGN

Macro Design är ett svenskt företag som tillverkar duschar, badrumsmöbler och badrumstillbehör. När du väljer en produkt från Macro Design så vet du att du har gjort ett tryggt köp, har generösa garantier och din produkt kommer att hålla i många år framöver. För att hålla dina produkter i toppskick är det även viktigt att du vårdar och rengör dem regelbundet enligt anvisningarna.

## Skötselråd för duschar

### Glas

Effektivaste och även det miljövänligaste sättet att hålla glaset rena och fina är att efter varje dusch dra med en gummiskrapa. Rengör glaset minst varannan vecka med diskmedel eller mildt ättikbaserat rengöringsmedel. Använd svamp eller borste som inte repar glaset eller profilerna.

### Mönstrade glas

Screenmönster skall alltid vara på utsidan av glaset. Rengör utsidan med ljummet vatten och ett mildt diskmedel. Använd ej produkter som bildar en skyddshinna på glaset då dessa medel kan upplevas som flammiga eller som ett rinnmönster i screentrycket. Macro duschar får inte rengöras med medel som innehåller aromatiska kolväten, syror, ammoniak, natriumlut eller klorin.