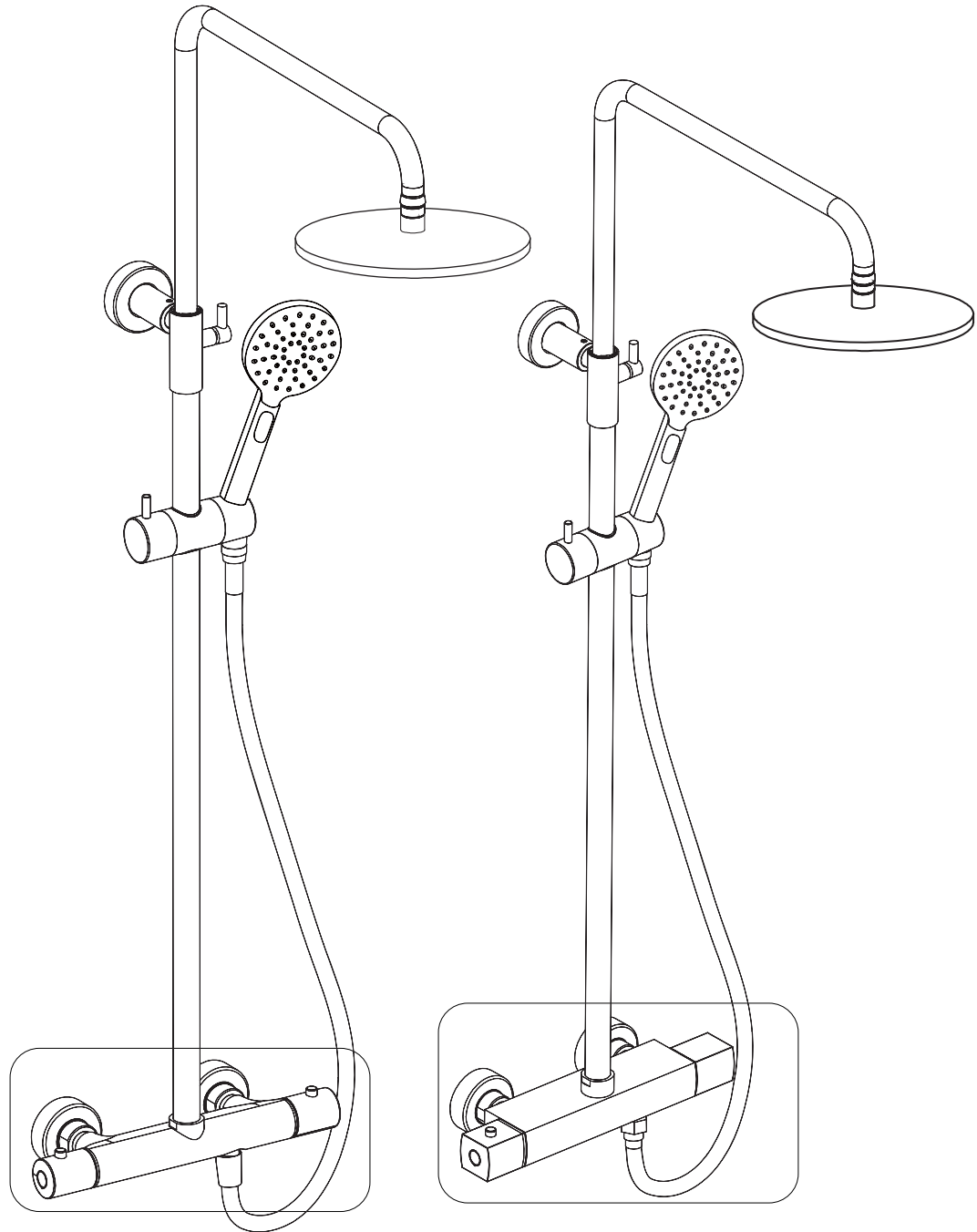


NORO®

STUDIO/CITY

Art nr. 310100, 310101, 310102, 310103, 310104, 310105
310110, 310111, 310112, 310113, 310114, 310115

RSK:
Nobb:



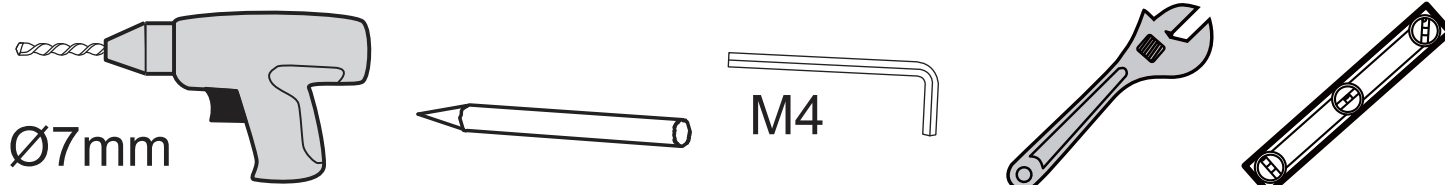
Accepterad
monteringsanvisning
2016:1

- ⓈE Monteringsanvisning
- ⓃO Installasjon
- ⓕI Asennusohjeet
- ⓓK Installation
- ⓔN Instruction manual

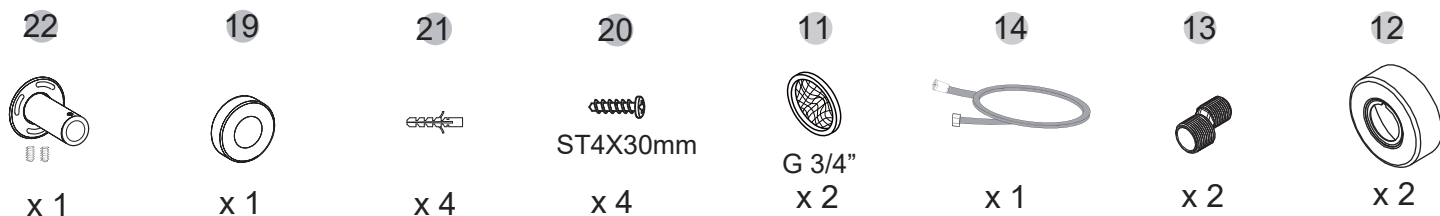
Installation & Maintenance / Installation & underhåll / Innstallasjon og vedlikehold / Asennus & Huolto / Installation & vedligeholdelse

- Review instructions carefully before installation / Läs igenom hela bruksanvisningen före installation / Les hele bruksanvisningen før innstallasjon/ Ennen asennusta, luekaa tarkasti asennusohjeet./ Läs igennem hele installationen før installation.
- Installation should be completed by a suitably qualified person / Installation skall göras av behörig hantverkare / Innstallasjon og tilkobling skal gjøres av godkjente håndverkere. / Asennus ja vedenkytkenä suorittettava / Installation og indkobling af vand skal gøres af autoriseret installatør.
- Please dispose of packaging in a responsible manner / Emballage skall läggas till återvinning för pappersförpackningar / Lever emballasjen til gjennvinning. / Huolehdi että pakkaus jätetään keräykseen. / Sørg for at alt emballage afleveres på genbrugsstationen.

Tools Required / Nödvändiga verktyg / Nødvendige Verktøy / Vaadittavat Työkalut / Nødvendigt Værktøj

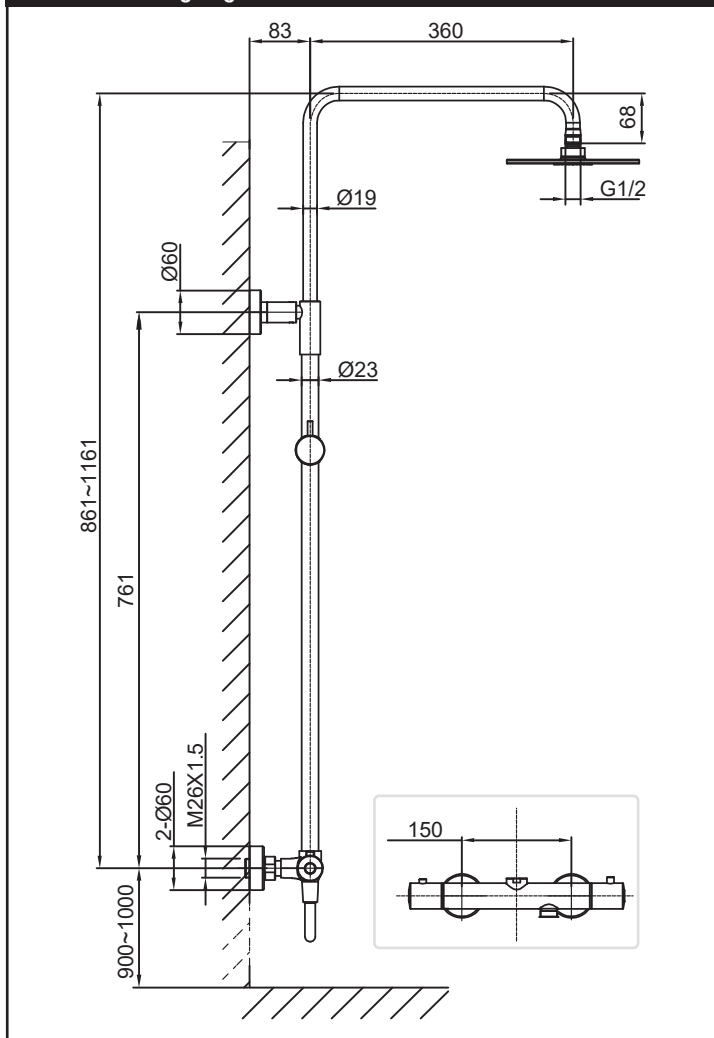


Accessories Bags / Tillbehörspåse / Tilbehørspose / Tarvikepussi / Tilbehørspose



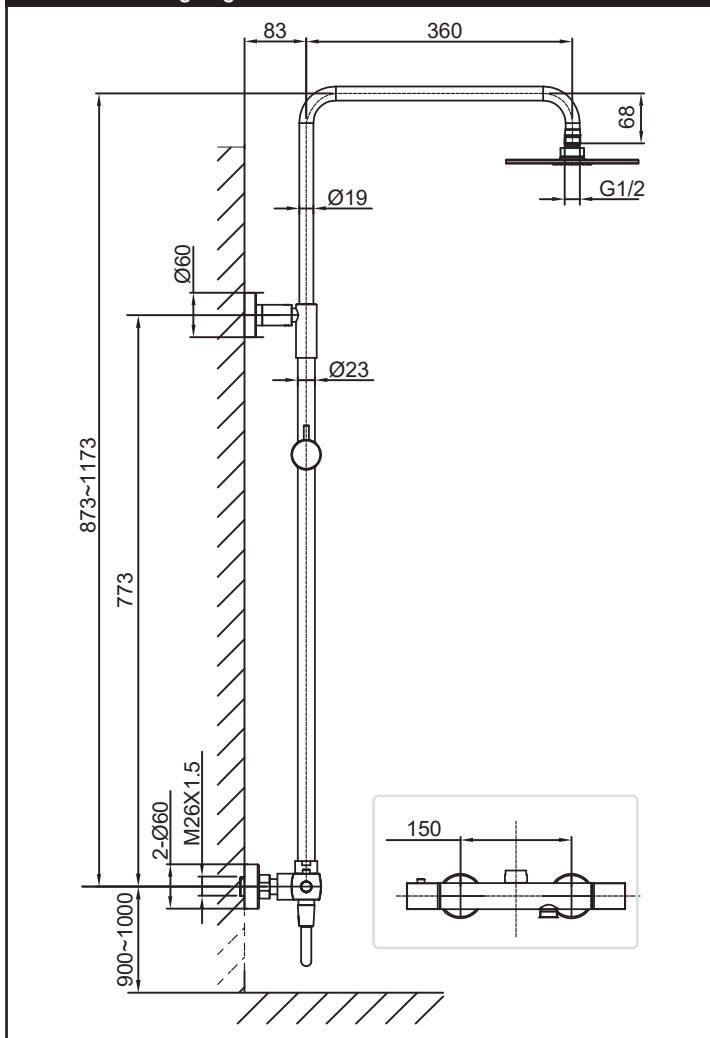
Measurement / Måttkiss / Målskisse / Mittaluonnos / Tegning

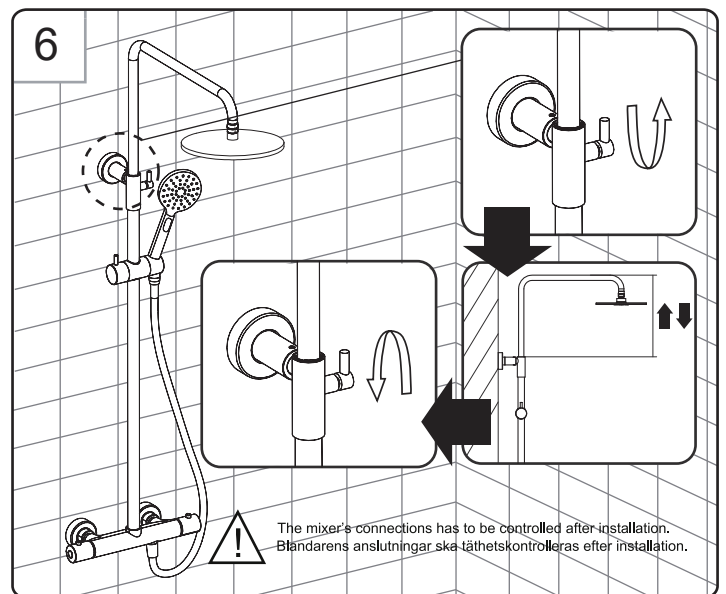
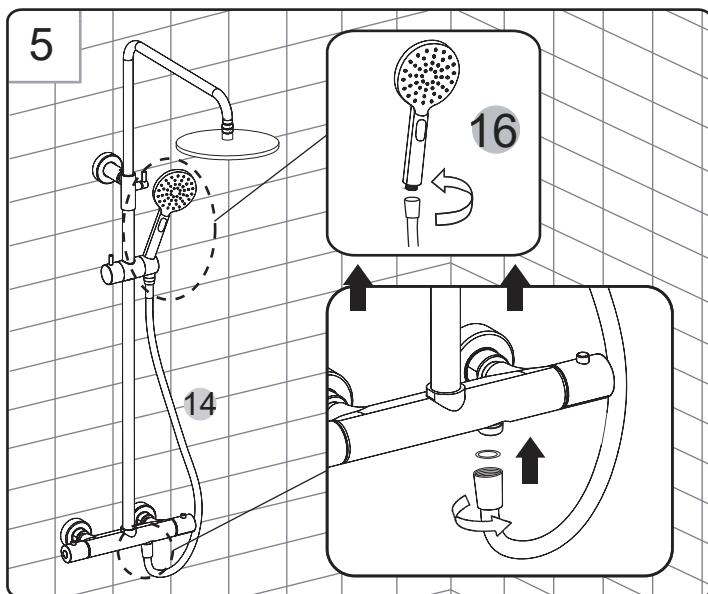
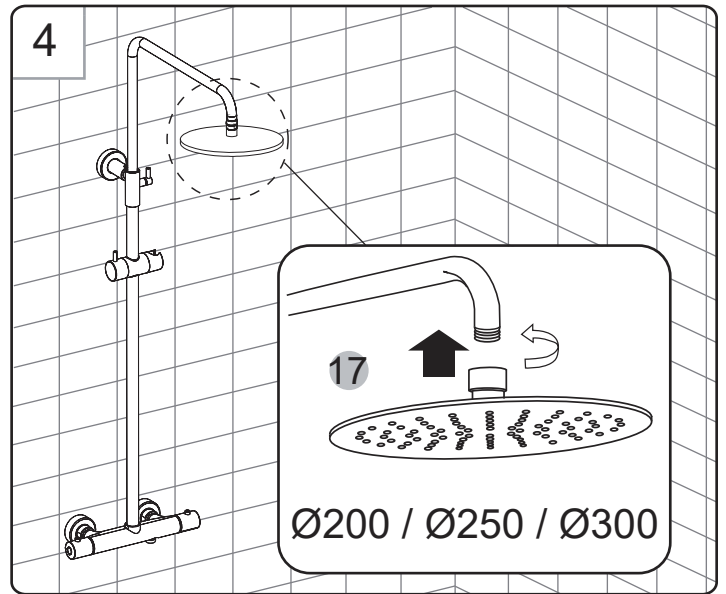
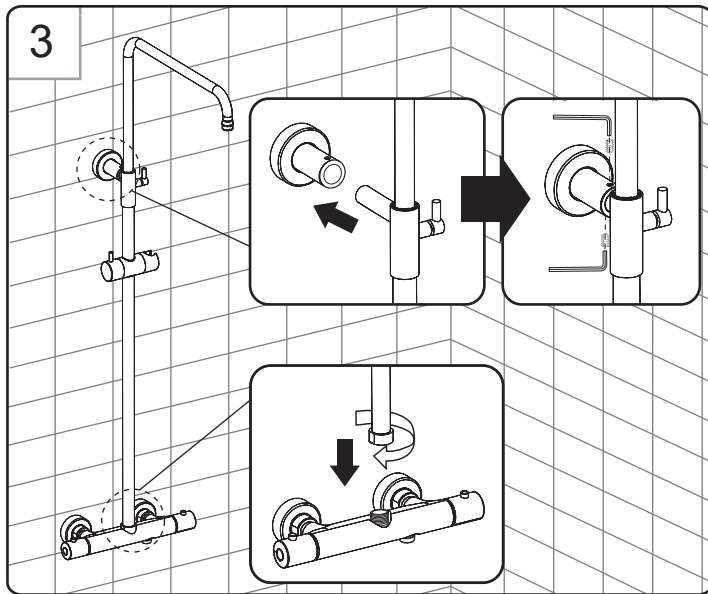
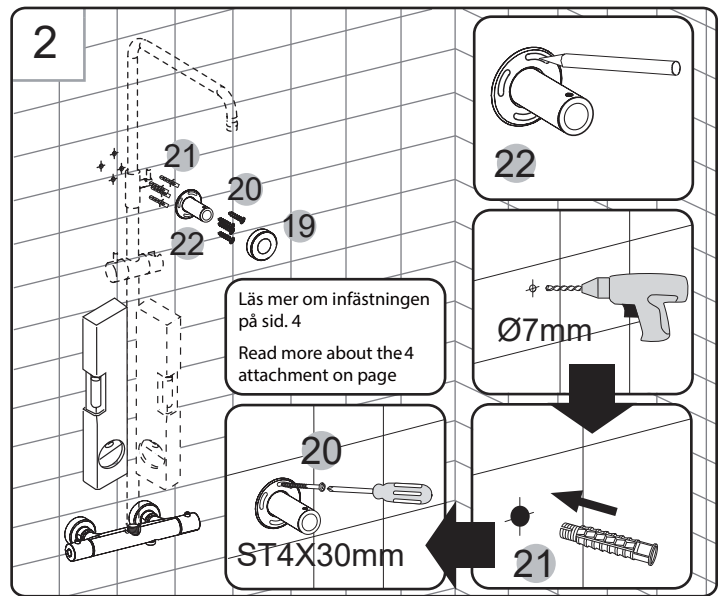
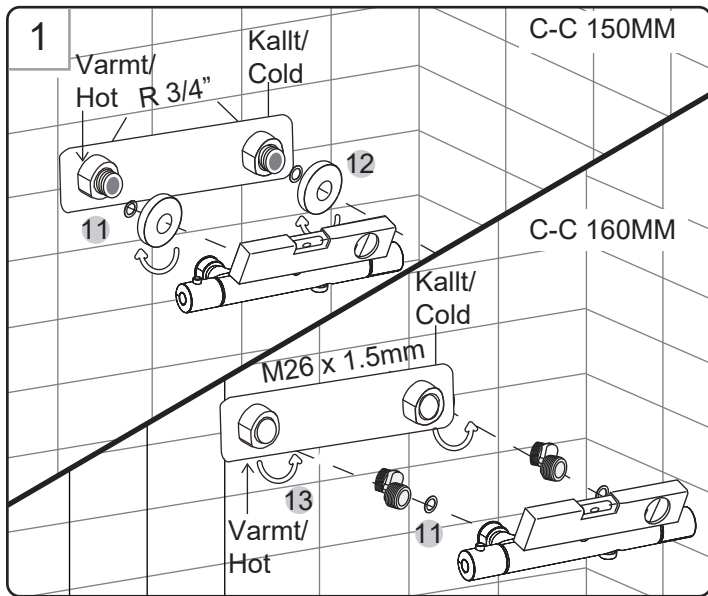
STUDIO



Measurement / Måttkiss / Målskisse / Mittaluonnos / Tegning

CITY





SE Garanti

- Garanti gäller för material och fabriktionsfel.
- Garanti gäller 2 år efter inköpstillfället mot upp visande av inköpskvitto.
- Garanti gäller ej för felaktig installation.

EN Warranty

- Warranty for materials and workmanship.
- Guarantee for 2 years after purchase against the showing of the receipt.
- Warranty does not apply to improper installation.

DK Garanti

- Garanti for materialer og håndværksmæssig udførelse.
- Garanti for 2 år efter købet mod fremvisning af kvittering.
- Garantien gælder ikke for forkert installation

NO Garanti

- Garantien gjelder material og fabrikkasjonsfeil
- Garantien gjelder i to år mot fremvisning av kvitering.
- Garantien gjelder ikke ved feil installasjon

FI Takuu

- Takuu voimassa materiaali-ja tehdasvikoihin.
- Takuu 2 vuotta oston jälkeen ostokuitia vastaan.
- Takuu ei koske väärää asennusta.

SE Specifikation

- Blandaren är avsedd för max 10 bar och min 2 bar. Max tryckskillnad mellan varmt och kallt vatten är 2 bar.
- Max 65°C och minst 10°C temperaturskillnad mellan varm och kallt vatten.
- Termostatblandaren skall kopplas in med kallt vatten till höger.
- Blandaren är testad med 16 bar statiskt tryck.
- Denna blandare uppfyller kraven gällande återströmning enligt SS-EN1717 och SäVa §4.3.2. Blandaren ska ej monteras på ett avstånd där handdusch kan nå under vattenspeglin på WC eller bidé.

EN Specification

- The mixer is designed for a maximum of 10 bar and min 2 bar. Maximum pressure difference between hot and cold water is 2 bar.
- Max 65 ° C or 10 ° C temperature difference between hot and cold water.
- Thermostatic mixer is connected with cold water to the right.
- The mixer was tested for 16 bar static pressure.
- This mixer has a check valve and fulfils all requirements regarding back-flow prevention stipulated in EN1717 and SäVa (Industry Regulations for Water Installations) §4.3.2. The mixer must not be installed in such place that the hand shower can be submerged under water in any adjacent lavatory or bidet..

DK Specifikation

- Mixeren er designet til et maksimum på 10 bar og mine 2 bar. Største trykforskel mellem varmt og koldt vand er 2 bar.
- Max 65°C eller 10°C temperaturforskel mellem varmt og koldt vand
- Termostatarmatur er forbundet med koldt vand til højre.
- Blanderen blev testet for 16 bar statisk tryk .
- Dette blandingsbatteri er udstyret med tilbageløbsventil og opfylder kravene vedrørende tilbagestrømning iht. DS/EN1717 og den svenske SäVa § 4.3.2. Blandingsbatteriet og håndbruseren skal ikke monteres på en sådan måde, at håndbruseren kan nå under vandspejlet på et toilet eller bidet.

NO Spesifikasjon

- Blanderen er beregnet på maks 10 bar og min 2 bar. Maks forskjell på varmt og kaldt vann er 2 bar.
- Maks 65°C og minst 10°C temperaturforskjell mellom varmt og kaldt vann.
- Termostatblanderen skal kobles inn med kaldtvann til høyre.
- Blanderen er testet med 16 bar statisk trykk.
- Dette blande batteriet har tilbakeslagnsventil og oppfyller de gjeldende krav om tilbakestrømning i følge SS-EN 1717 og SäVa § 4.3.2. Blande batteriet og hånddusjen skal ikke monteres på en slik måte at hånddusjen kan nå under vannoverflaten på WC eller bidé.

FI Eritelmä

- Hana tarkoitettu kork. 10 bar ja väh. 2bar paineelle. Suurin paine-ero lämpimän ja kylmän veden välillä 2 bar.
- Lämpöero kork. 65°C ja väh. 10°C lämpimän ja kylmän veden välillä.
- Vedensekoitin asennetaan kylmä vesi oikean puolimmaiseen.
- Sekoitin testattu 16 bar'in kestopaineella.
- Tässä allashanassa on takaiskuventtiili, ja se täyttää takaisinvirtauksen osalta standardin SS-EN 1717 ja SäVa-lain 4.3.2. Allashanaa tai käsisuihkua ei saa asentaa siten, että käsisuihku sijaitsee WC-altaan tai pesuistuimen vedenpinnan alapuolella. Valtuutetun LVI-asentajan käyttäminen on takuu asennuksen ammattitaitoisesta suorittamisesta.

SE Underhåll

- Blandaren skall rengöras med mildt rengöringsmedel och en mjuk trasa.

EN Maintaince

- The mixer should be cleaned with mild detergent and a soft cloth.

DK Vedligeholdelse

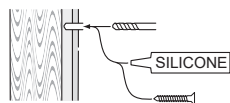
- Blanderen bør rengøres med mildt rengøringsmiddel og en blød klud

NO Vedlikehold

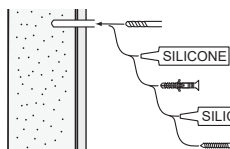
- Blanderen skal rengjøres med et mildt rengjøringsmiddel og myk klut.

FI Huolto

- Hana puhdistetaan miedolla puhdistusaineella ja pehmeällä rievulla.

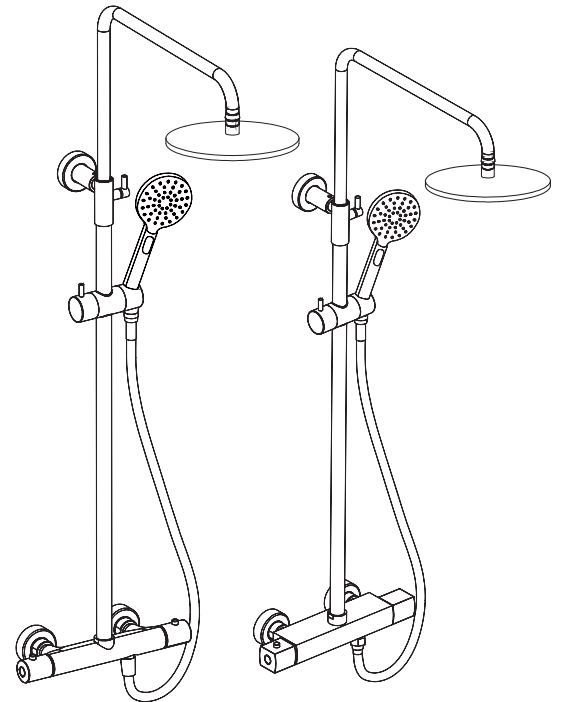


alt.



Skruvinfästningar i våtzon 1 ska göras i betong eller annan massiv konstruktion, träreglar, träkortlingar eller i konstruktion som är provad och godkänd för infästning, till exempel skivkonstruktion. Se exempel på godkända konstruktioner på säkervatten.se. Alla infästningar i våtzon 1 och 2 ska tätas. Material för tätning ska fästa mot underlaget och vara vattenbeständigt, mögelresistent och åldersbeständigt.

Below are Swedish recommendations:
All screws in wet zone 1 must be fixed to concrete or other solid structures, wooded studs or in construction that is tested and approved for attachment, for example sheet structure. Find examples of approved constructions on säkervatten.se. All attachments in wet zone 1 and 2 must be sealed. Sealant material must adhere to the substrate and be water resistant, mold resistant and age resistant.



STUDIO/CITY

035 166430 **SE**
info@noro.se

020 7435740 **FI**
info@norokylpyhuone.fi

21 62 88 60 **NO**
info@noro.se

70 252822 **DK**
info@noro.dk



Accepterad
monteringsanvisning
2016:1