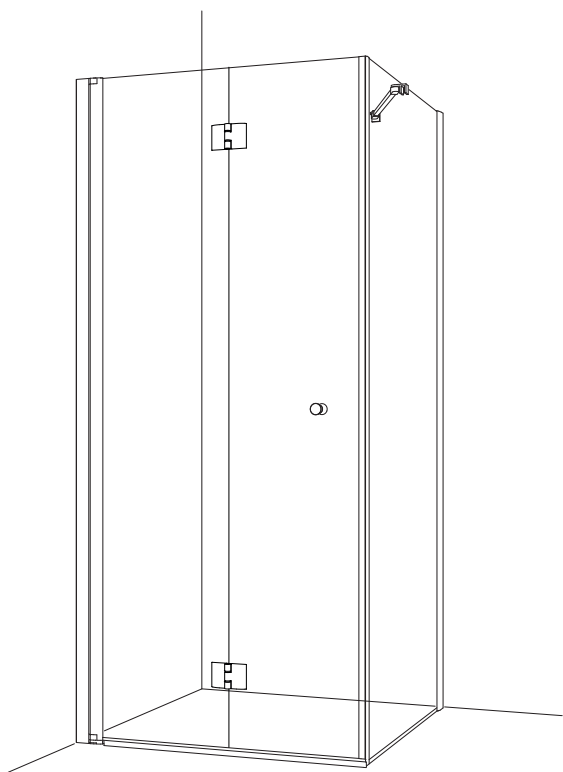
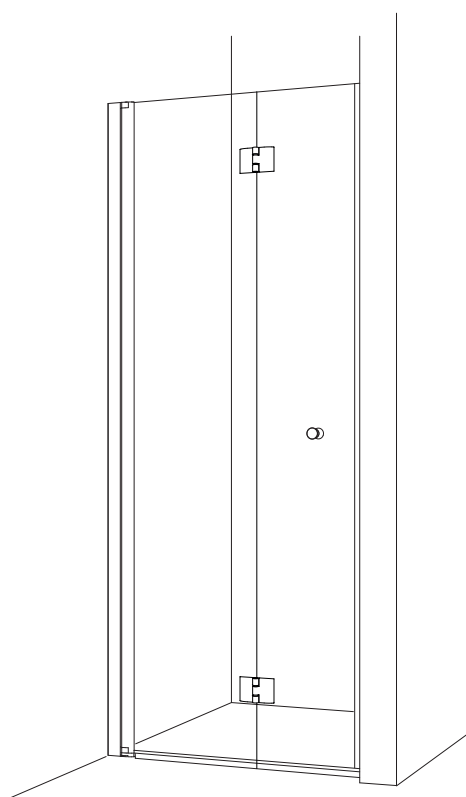
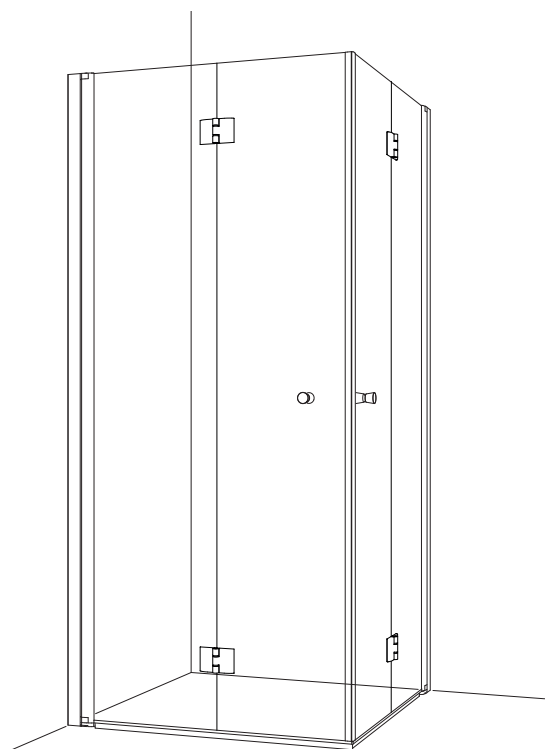


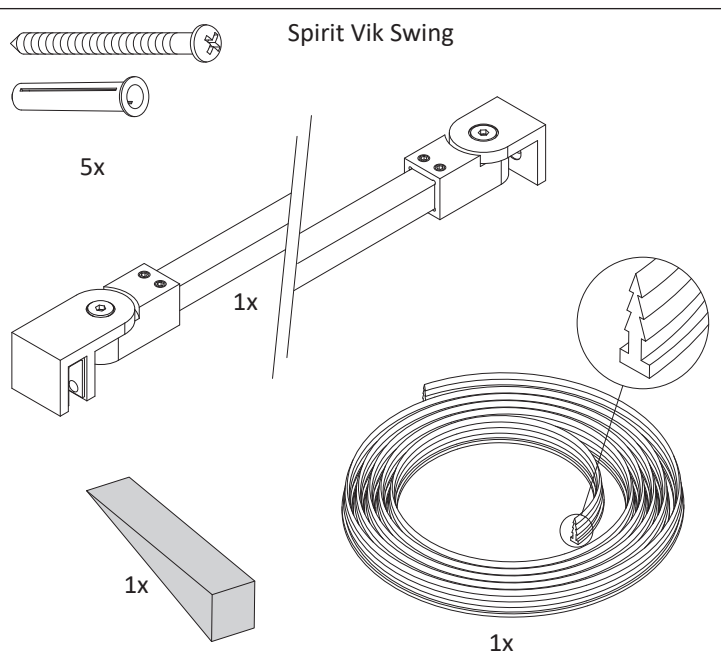
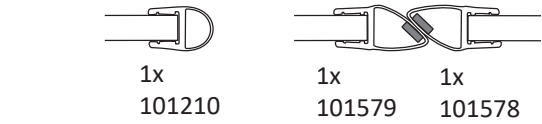
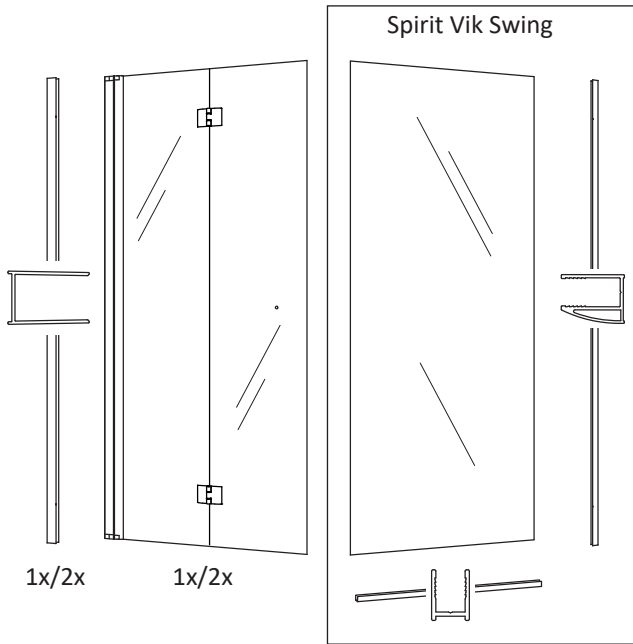
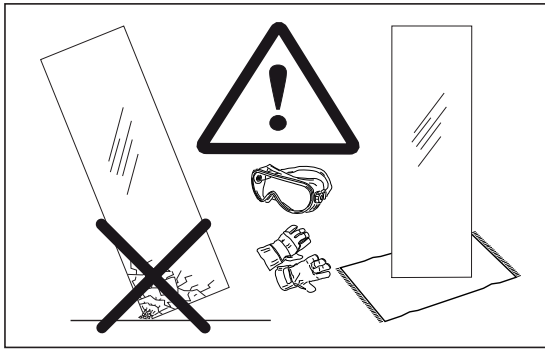
SPIRIT VIK

101232

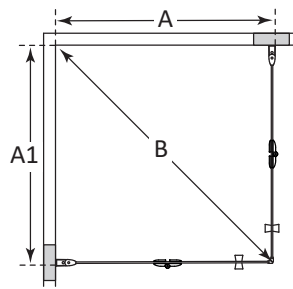


Macro Design®

SPIRIT - VIK



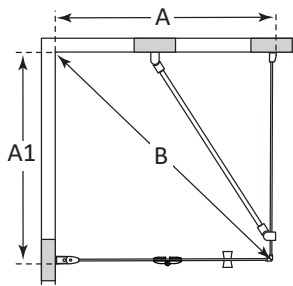
Spirit Vik Hörna



Mått anges i yttermått på profil (mm)

Spirit Vik Hörna		A1	A	B	Dörr 1	Dörr 2
700 x 700	974	700	700	974	DFSVK-67	DFSVK-67
700 x 800	1047	700	800	1047	DFSVK-67	DFSVK-77
700 x 900	1124	700	900	1124	DFSVK-67	DFSVK-87
700 x 1000	1205	700	1000	1205	DFSVK-67	DFSVK-97
800 x 800	1116	800	800	1116	DFSVK-77	DFSVK-77
800 x 900	1188	800	900	1188	DFSVK-77	DFSVK-87
800 x 1000	1264	800	1000	1264	DFSVK-77	DFSVK-97
900 x 900	1257	900	900	1257	DFSVK-87	DFSVK-87
900 x 1000	1329	900	1000	1329	DFSVK-87	DFSVK-97
1000 x 1000	1398	1000	1000	1398	DFSVK-97	DFSVK-97

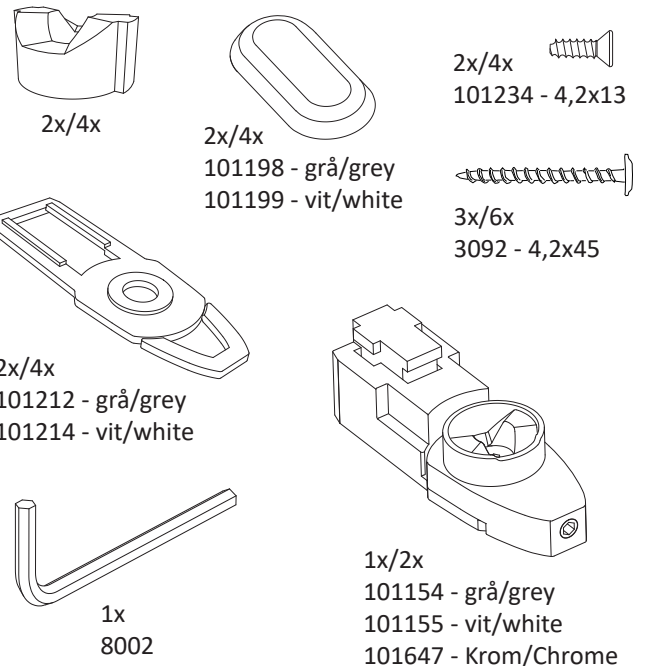
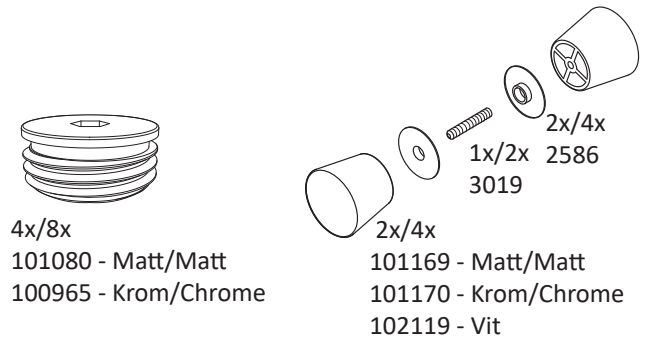
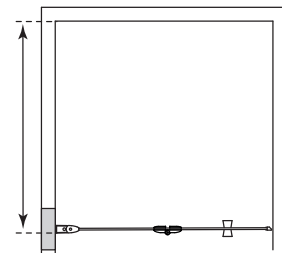
Spirit Vik Swing



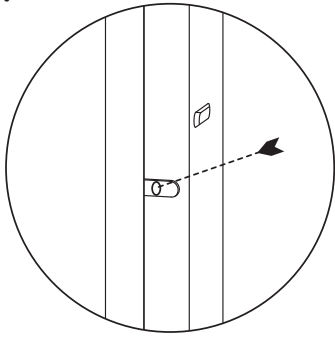
Första måttet avser den fasta väggen.

Spirit Vik Swing		A1	A	B	Vägg	Dörr
700 x 700	974	700	700	974	DSSVF67	DFSVK-67
700 x 800	1047	700	800	1047	DSSVF67	DFSVK-77
700 x 900	1124	700	900	1124	DSSVF67	DFSVK-87
700 x 1000	1205	700	1000	1205	DSSVF67	DFSVK-97
800 x 700	1047	800	700	1047	DSSVF77	DFSVK-67
800 x 800	1116	800	800	1116	DSSVF77	DFSVK-77
800 x 900	1188	800	900	1188	DSSVF77	DFSVK-87
800 x 1000	1264	800	1000	1264	DSSVF77	DFSVK-97
900 x 700	1124	900	700	1124	DSSVF87	DFSVK-67
900 x 800	1188	900	800	1188	DSSVF87	DFSVK-77
900 x 900	1257	900	900	1257	DSSVF87	DFSVK-87
900 x 1000	1329	900	1000	1329	DSSVF87	DFSVK-97
1000 x 700	1205	1000	700	1205	DSSVF97	DFSVK-67
1000 x 800	1264	1000	800	1264	DSSVF97	DFSVK-77
1000 x 900	1329	1000	900	1329	DSSVF97	DFSVK-87
1000 x 1000	1398	1000	1000	1398	DSSVF97	DFSVK-97

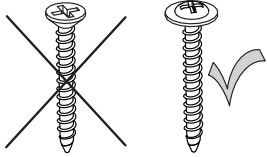
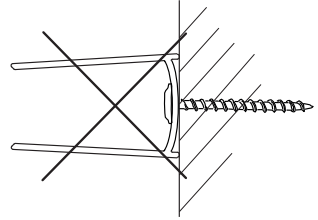
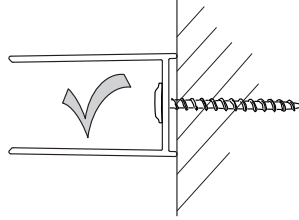
Spirit Vik Nisch



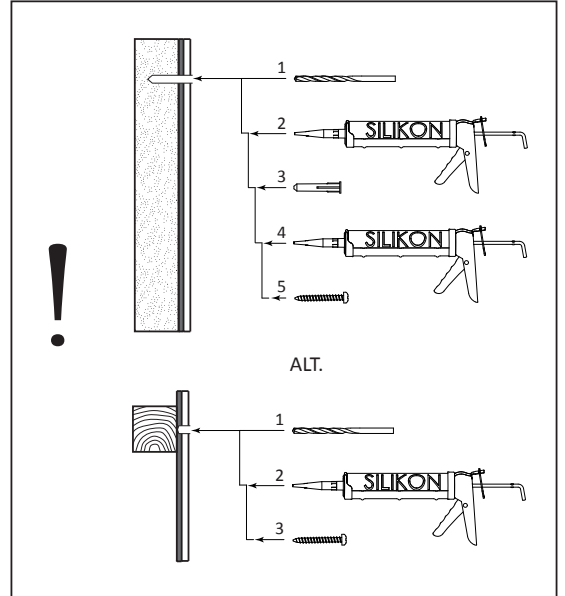
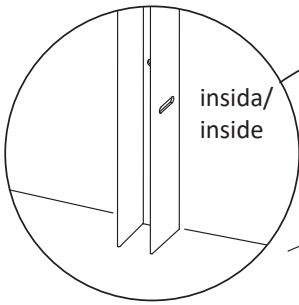
1.



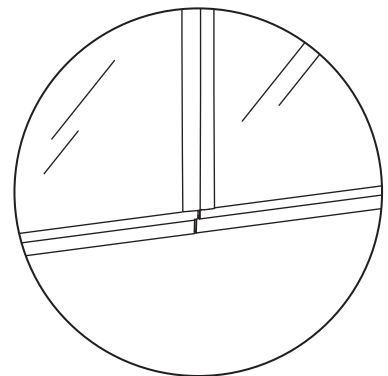
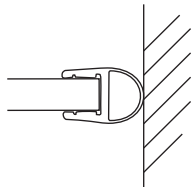
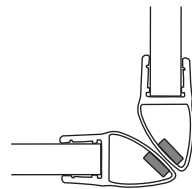
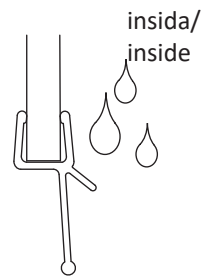
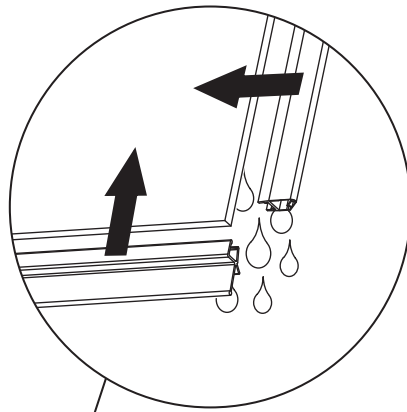
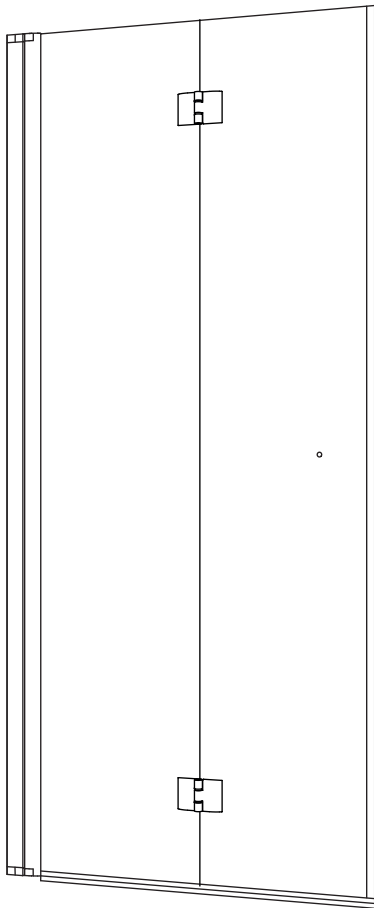
A1



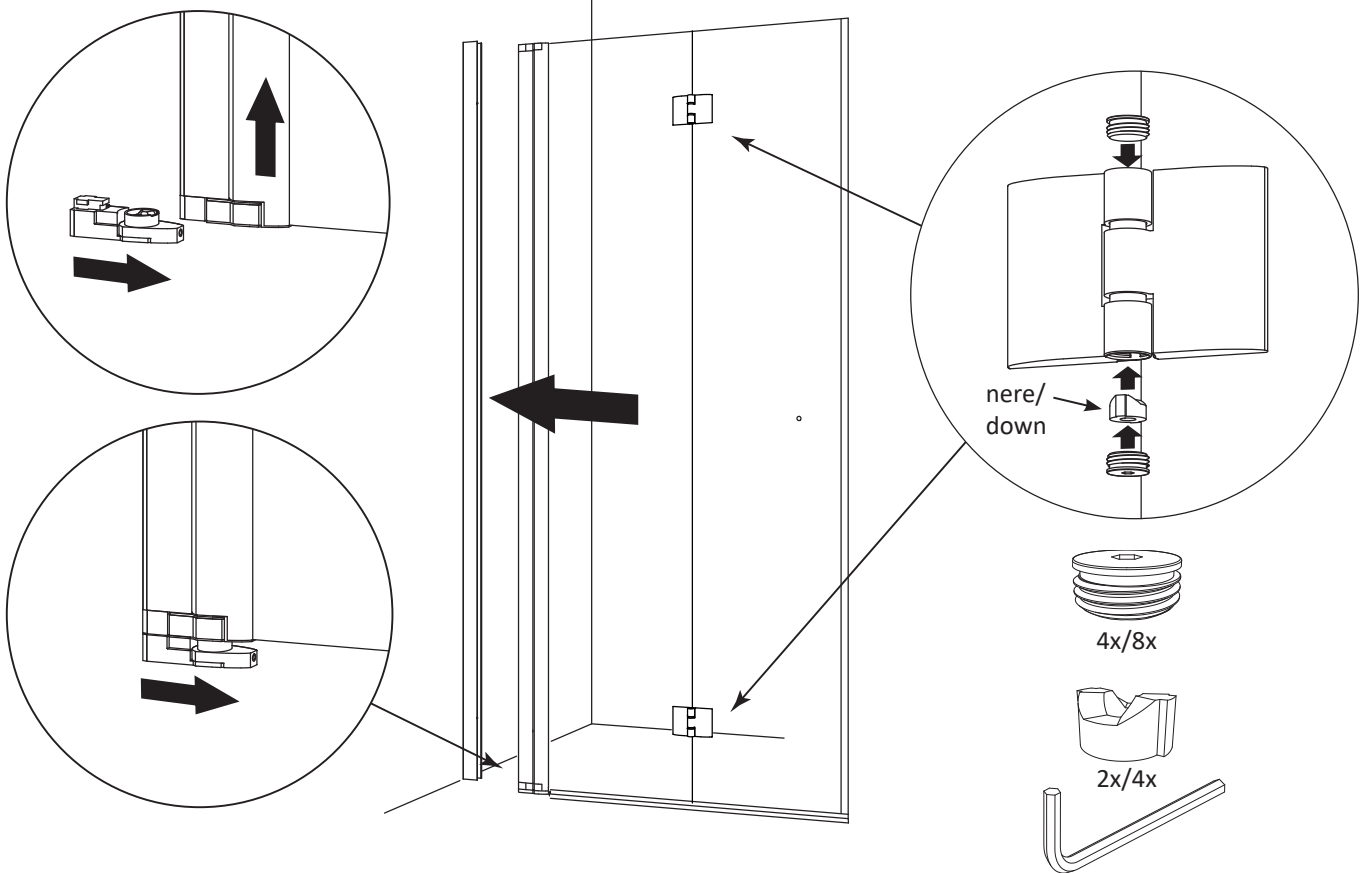
3x
3092 - 4,2x45



2.

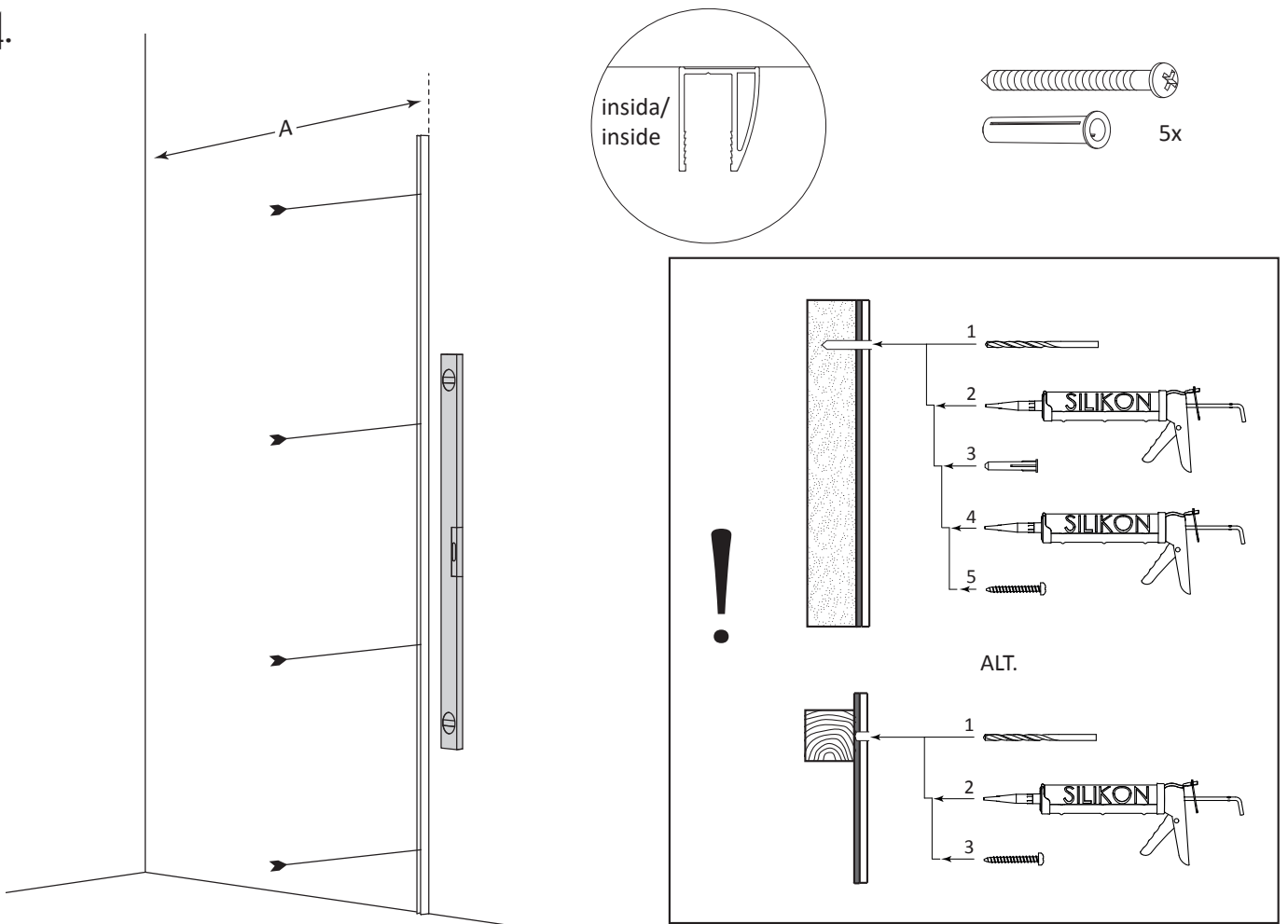


3.

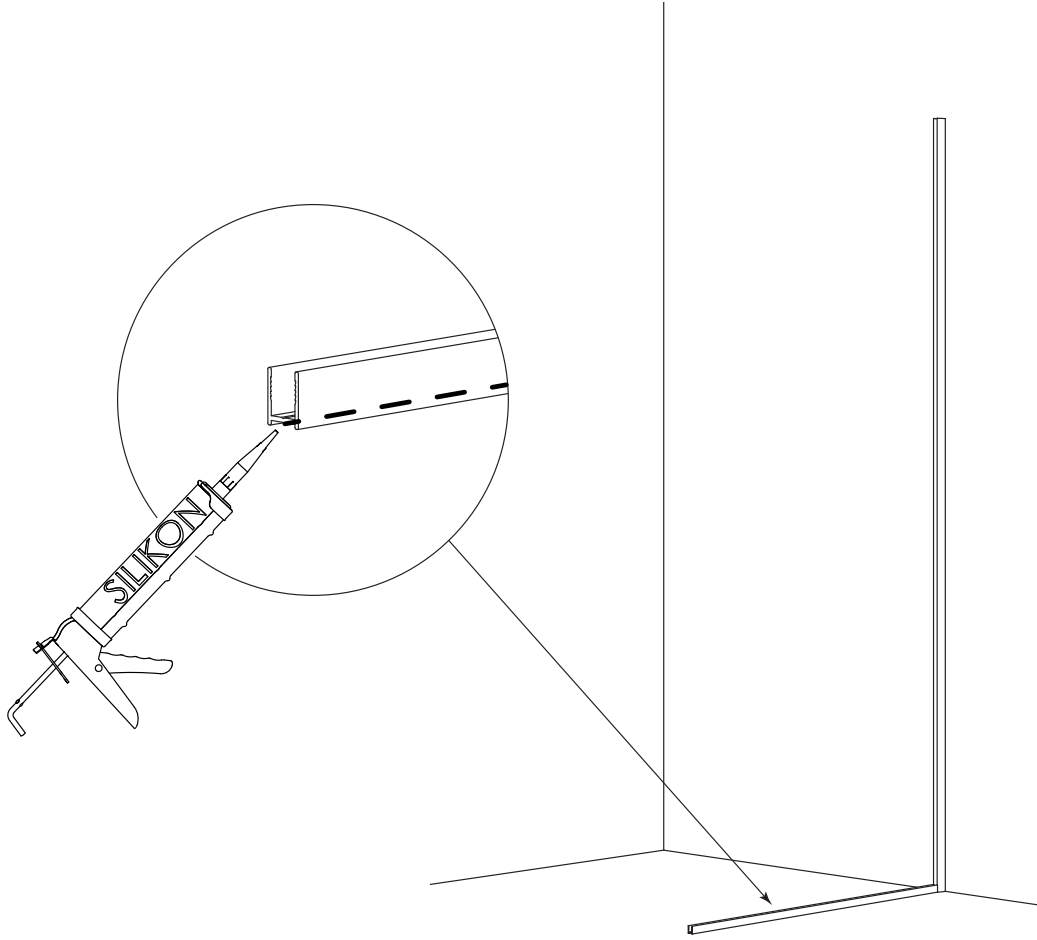


För Vik Hörna repetera steg 1 till 4 för motsatta dörr med monteringsmått A. Sedan gå till steg 13./
 For Vik Hörna repeat steps 1 to 4 for opposite door with mounting dimension A. Then go to step 13.

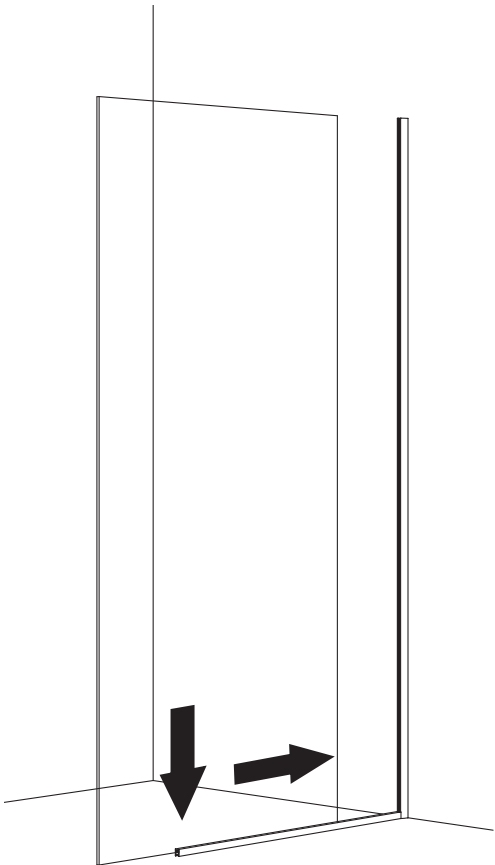
4.



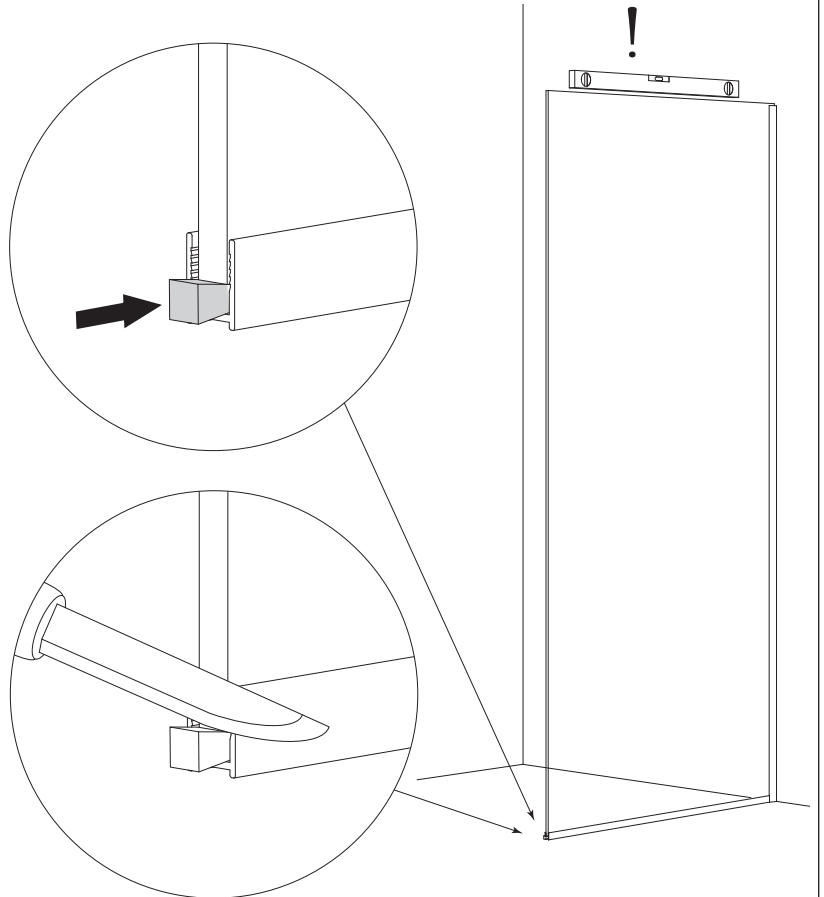
5.



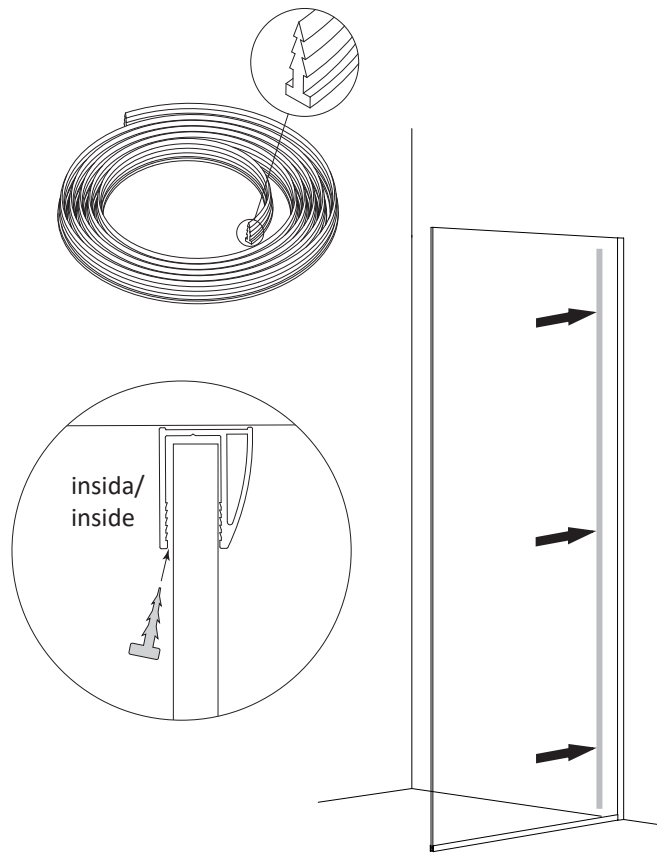
6.



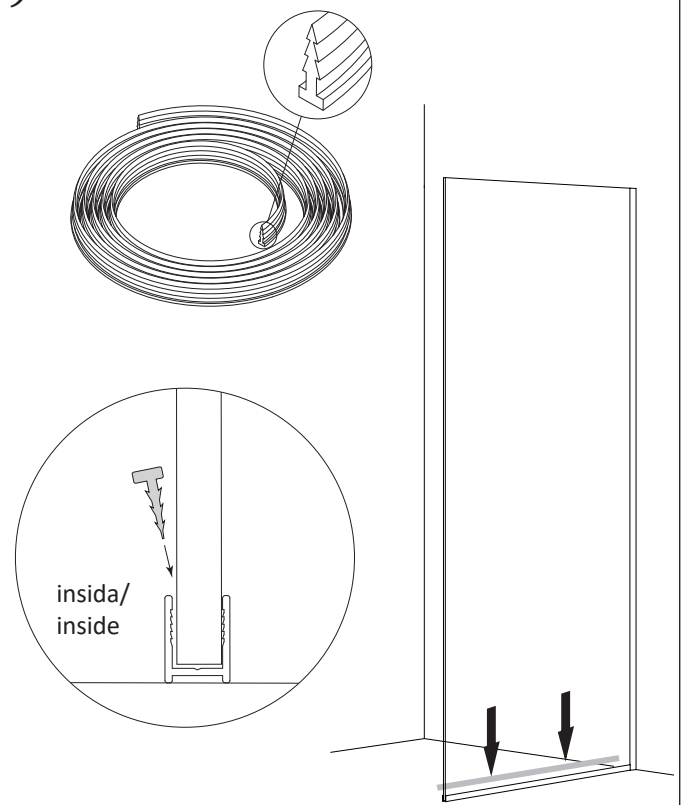
7.



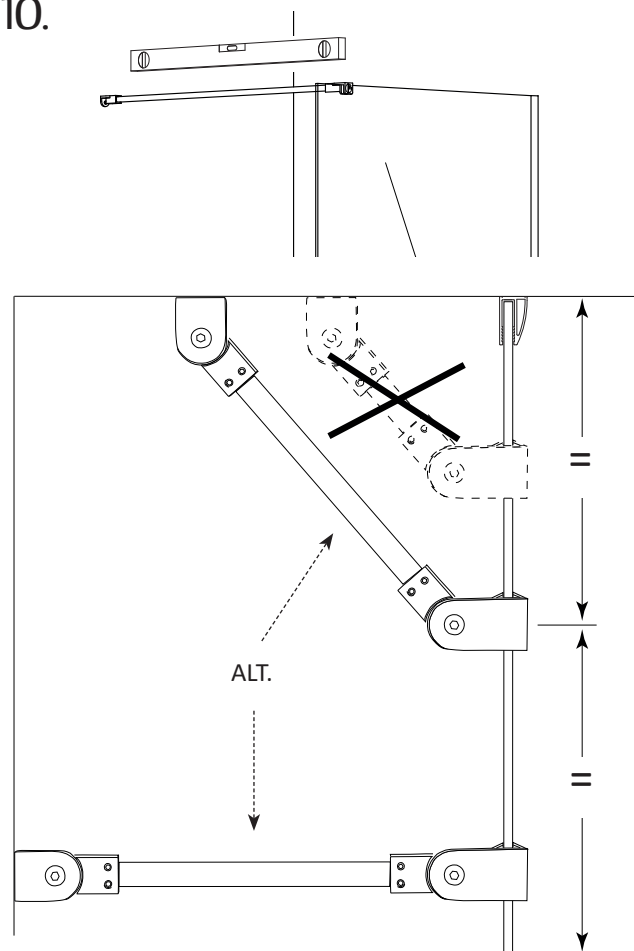
8.



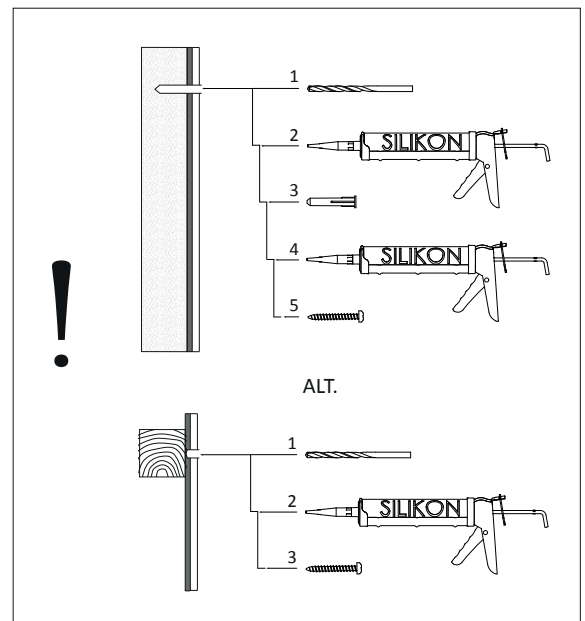
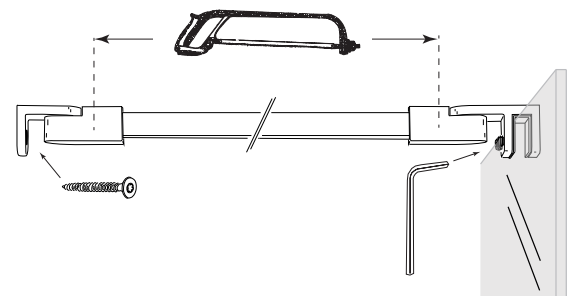
9.



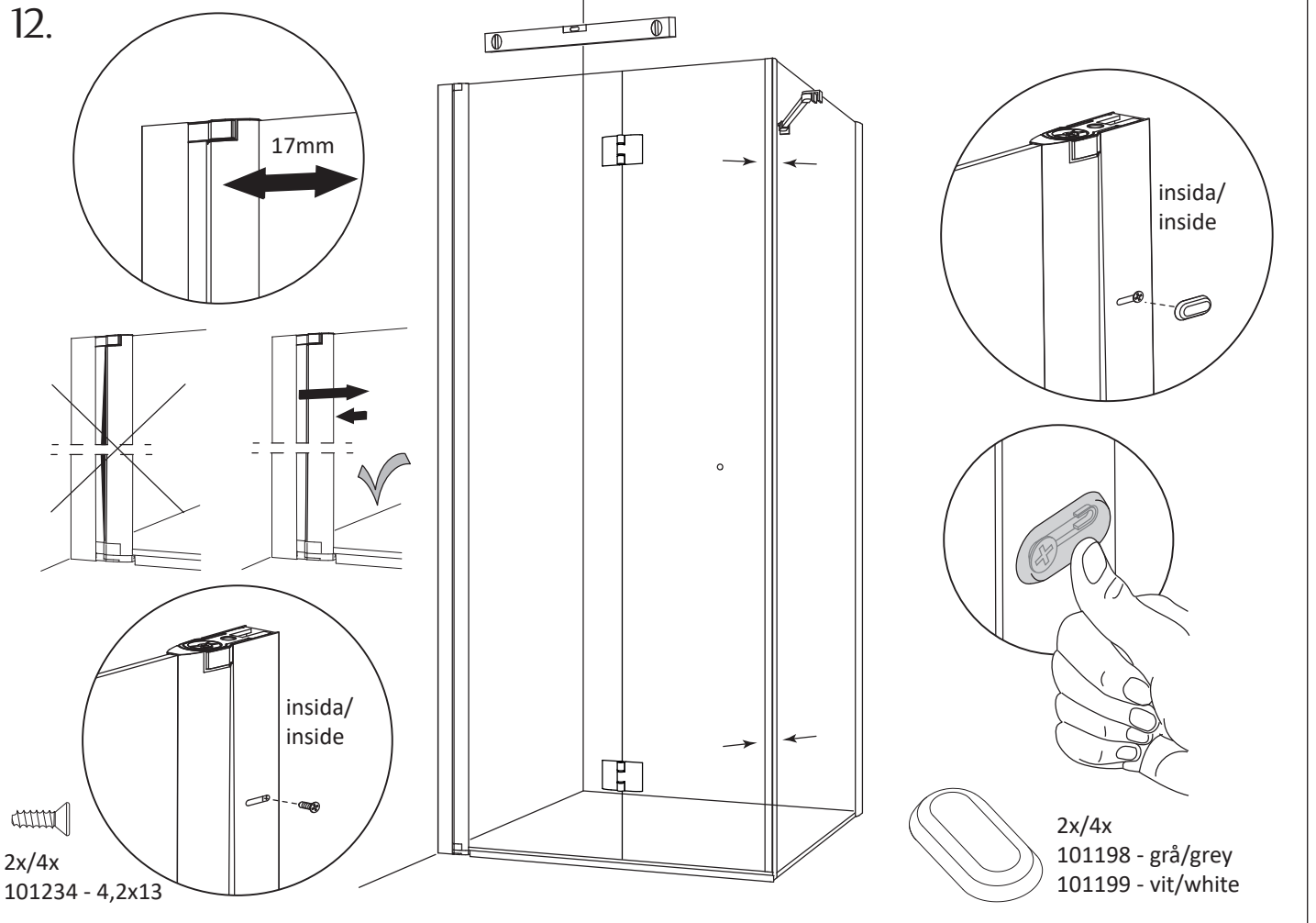
10.



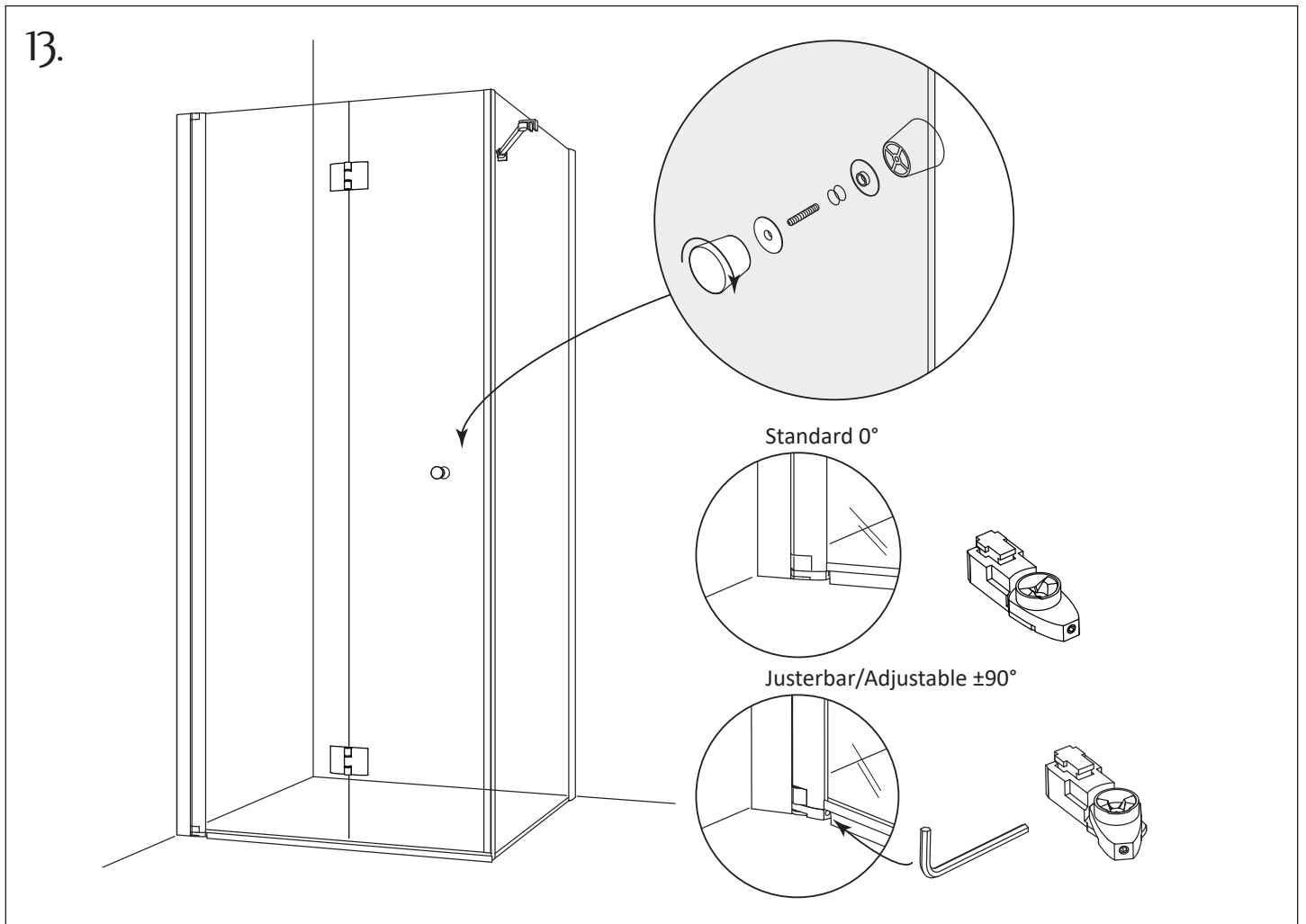
11.



12.



13.



TACK FÖR ATT DU VALDE EN PRODUKT FRÅN MACRO DESIGN

Macro Design är ett svenskt företag som tillverkar duschar, badrumsmöbler och badrumstillbehör. När du väljer en produkt från Macro Design så vet du att du har gjort ett tryggt köp, har generösa garantier och din produkt kommer att hålla i många år framöver. För att hålla dina produkter i toppskick är det även viktigt att du vårdar och rengör dem regelbundet enligt anvisningarna.

Skötselråd för duschar

Glas

Effektivaste och även det miljövänligaste sättet att hålla glaset rena och fina är att efter varje dusch dra med en gummiskrapa. Rengör glaset minst varannan vecka med diskmedel eller mildt ättikbaserat rengöringsmedel. Använd svamp eller borste som inte repar glaset eller profilerna.

Mönstrade glas

Screenmönster skall alltid vara på utsidan av glaset. Rengör utsidan med ljummet vatten och ett mildt diskmedel. Använd ej produkter som bildar en skyddshinna på glaset då dessa medel kan upplevas som flammiga eller som ett rinnmönster i screentrycket. Macro duschar får inte rengöras med medel som innehåller aromatiska kolväten, syror, ammoniak, natriumlut eller klorin.