

Glomp, Flo, File 2.0

DK Monteringsvejledning
EN Installation instruction
DE Montageanleitung
SE Monteringsanvisning

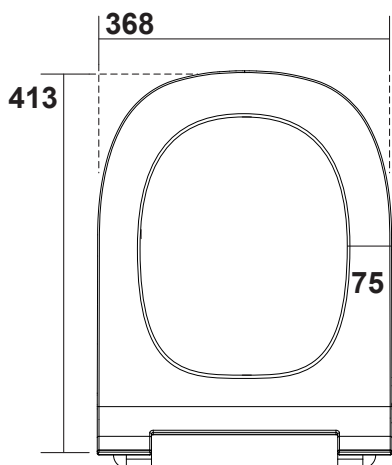
Art. No: 333285, 333285MH, 333285MG, 333285MS
333241, 333282MH, 333284MG, 333171MS
333221

VVS: 614807100, 614807110, 614807112,
614807111, 614800600, 614800810,
614807212, 614804111, 614800300

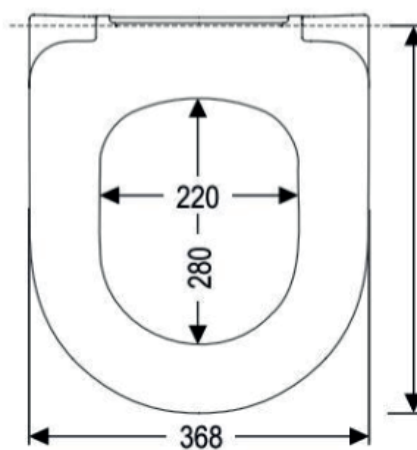
RSK: 7824061, 7824064, 7824062, 7824065
7824058, 7824062, 7824060, 7824049
7824050

EDITION: 2024-02-27

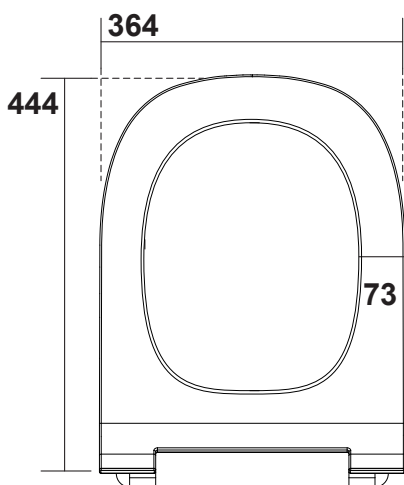
LAVABO®



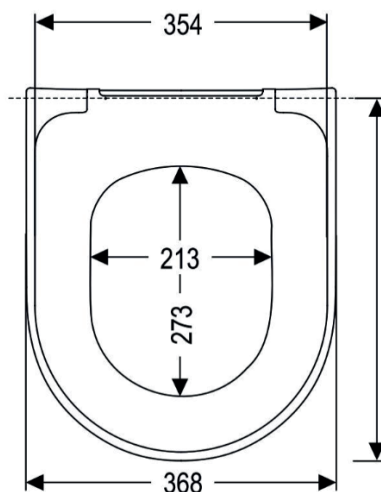
333285, 333285MH,
333285MG, 333285MS



333241, 333282MH,
333171MS

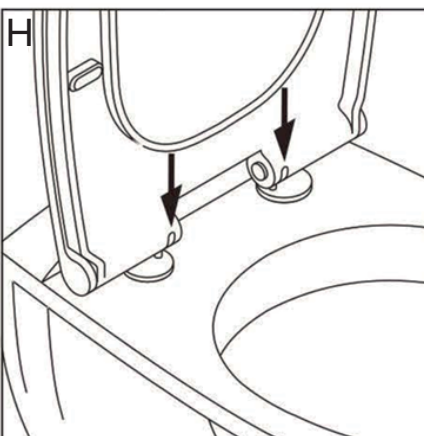
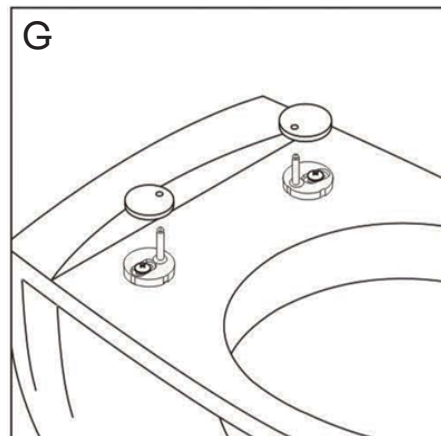
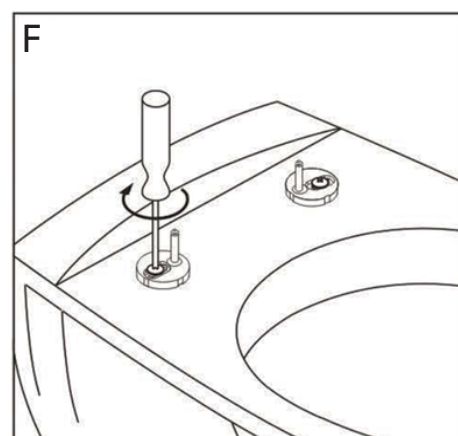
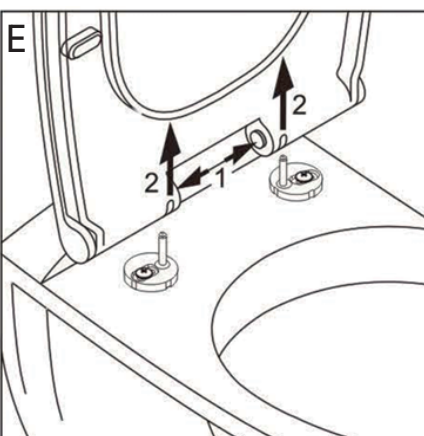
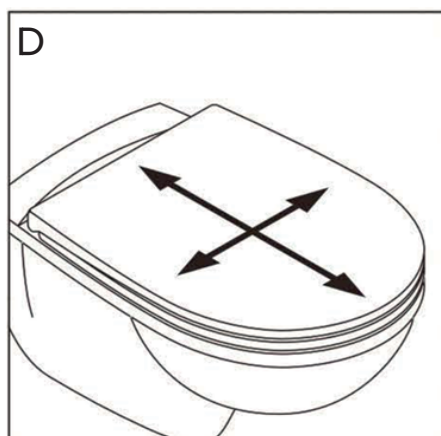
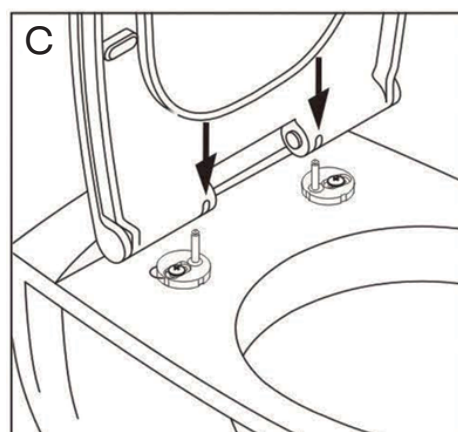
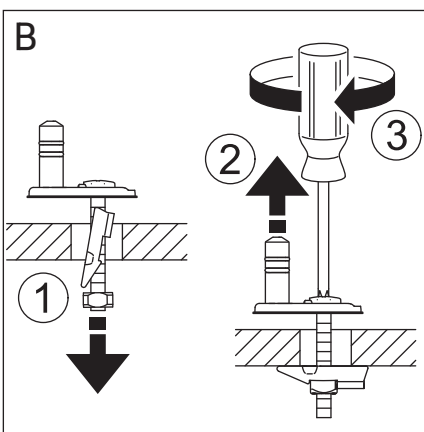
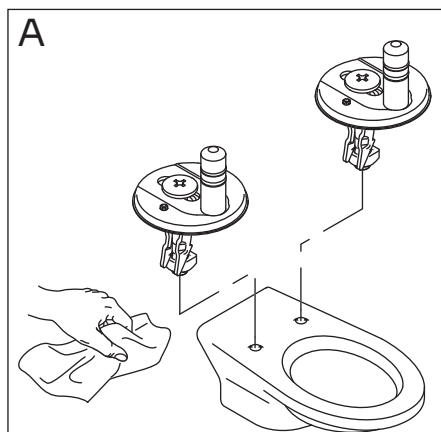


333284MG



333221

6



DA

6

Montering af Soft Close toiletsæde

OBS: Nogle af tegningerne kan være anderledes end det leverede toiletsæde!

- A Monter hængslerne i toiletkummen.
- B Spænd skruerne løst.
- C Monter toiletsædet på hængslerne.
- D Juster toiletsædet ved at skyde det frem og tilbage samt til siderne, indtil toiletsædets kant flugter med toilet kummen.
- E Klik sædet af. OBS klikfunktionen kan være anderledes end vist på tegningen.
- F Spænd nu skrueerne meget stramt.
- G Monter dækkapperne.
- H Monter toiletsædet

EN

6 **Assembly of Soft Close Toilet Seat**

NOTE: Some of the drawings may be different from the delivered toilet seat!

- A Install the hinges in the toilet bowl.
- B Loosely tighten the screws.
- C Attach the toilet seat to the hinges.
- D Adjust the toilet seat by sliding it back and forth as well as sideways until the edge of the toilet seat is flush with the toilet bowl.
- E Click the seat off. NOTE: The clicking function may be different from what is shown in the drawing.
- F Now tighten the screws very firmly.
- G Install the cover caps.
- H Install the toilet seat.

DE

6 **Montage der Soft-Close-Toilettensitz**

ACHTUNG: Einige der Zeichnungen können sich von dem gelieferten Toilettensitz unterscheiden!

- A Befestigen Sie die Scharniere in der Toilettenschüssel.
- B Ziehen Sie die Schrauben locker an.
- C Befestigen Sie den Toilettensitz an den Scharnieren.
- D Justieren Sie den Toilettensitz, indem Sie ihn vor- und zurück schieben sowie seitwärts, bis die Kante des Toilettensitzes bündig mit der Toilettenschüssel ist.
- E Klicken Sie den Sitz ab. ACHTUNG: Die Klickfunktion kann von der auf der Zeichnung gezeigten abweichen.
- F Ziehen Sie die Schrauben nun sehr fest an.
- G Installieren Sie die Abdeckkappen.
- H Installieren Sie den Toilettensitz.

SE

6 **Montering av Soft Close-toalettsits**

OBS: Vissa av ritningarna kan vara annorlunda än den levererade toalettsitsen!

- A Montera gångjärnen i toalettskålen.
- B Spänn skruvarna löst.
- C Fäst toalettsitsen på gångjärnen.
- D Justera toalettsitsen genom att skjuta den fram och tillbaka samt åt sidorna tills kanten på toalettsitsen är i linje med toalettskålen.
- E Klicka av sitsen. OBS: Klickfunktionen kan vara annorlunda än vad som visas på ritningen.
- F Spänn nu skruvarna mycket hårt.
- G Installera täcklocken.
- H Installera toalettsitsen.