

Montageanvisning Drift & skötsel

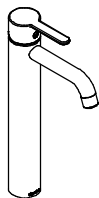
damixa

Damixa
Box 480
SE-792 27 Mora
SWEDEN
www.damixa.se

Rev. 001-2019.04.26 SE 20227.00

Damixa Silhouet

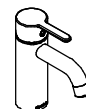
Tvättställsblandare
Pop-up bottenventil RSK 8220130, 23850



RSK 8277886, 740130000
RSK 8277888, 740134600
RSK 8277887, 740136100
RSK 8277889, 740137700



RSK 8277882, 749300000
RSK 8277884, 749304600
RSK 8277883, 749306100
RSK 8277885, 749307700
RSK 8278100, 749210000



RSK 8277878, 740210000
RSK 8277880, 740214600
RSK 8277879, 740216100
RSK 8277881, 740217700
RSK 8278099, 748210000

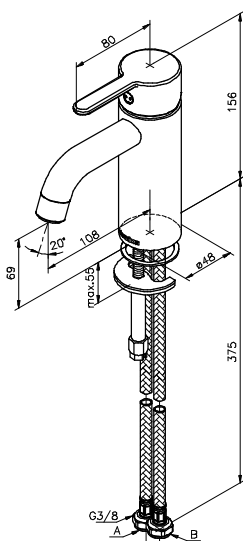
Teknisk data

- Används för tappvatten.
- Driftryck min: 0,05 MPa (0,5 bar).
- Driftryck max: 1 MPa (10 bar).
- Rekommenderat tryck för optimal funktion: 0,1-0,5 MPa (1-5 bar).
- Provningstryck max 1,6 MPa (16 bar).
- Max varmvattentemperatur: 80°C (rekommenderad 60°C).
- Kallvattentemperatur: ≈10°C.
- Anslutningsrör i Soft PEX®.

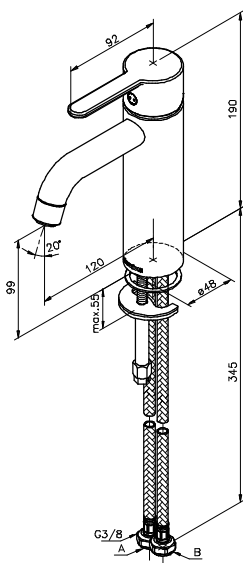
Montering Damixa Silhouet tvättställsblandare

1. De bifogade anslutnings slangarna (1) gängas fast i blandaren med handkraft (se bild B sidan 2).
2. Sätt blandaren på plats uppifrån och trä låsbrickan (2) på gängstangen (3) underifrån.
3. Skruva fast muttern (4) för hand och efterdra med det verktyget (5). (Åtdragningsmomentet beror på på material ex. porslin, trä eller rostfritt)
4. Kontrollera så att blandaren sitter stabil.
5. Var noga med att spola ur anslutningsrören innan blandaren kopplas in och används.
6. Anslutningsrören skall klamras närmast kopplingen till Soft PEX®-rören. (Se bild G sidan 3). Installationen skall utföras enligt branschregler Säker Vatteninstallation
7. Stödhylsor behöver inte användas till Soft PEX®-slangar med slätände.
8. Sätt på vattnet och kontrollera så att inget läckage uppstått.

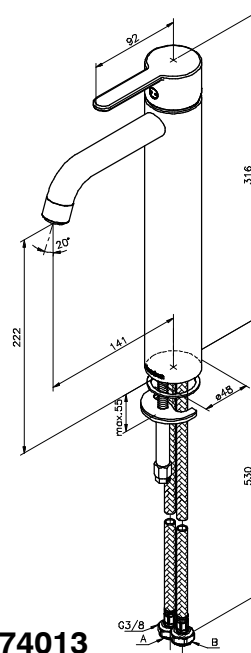
Installationen skall utföras enligt branschregler Säker Vatteninstallation.
Vi rekommenderar att ni anlitar ett auktoriserat VVS-företag.



74821/74021



74921/74930



74013

A



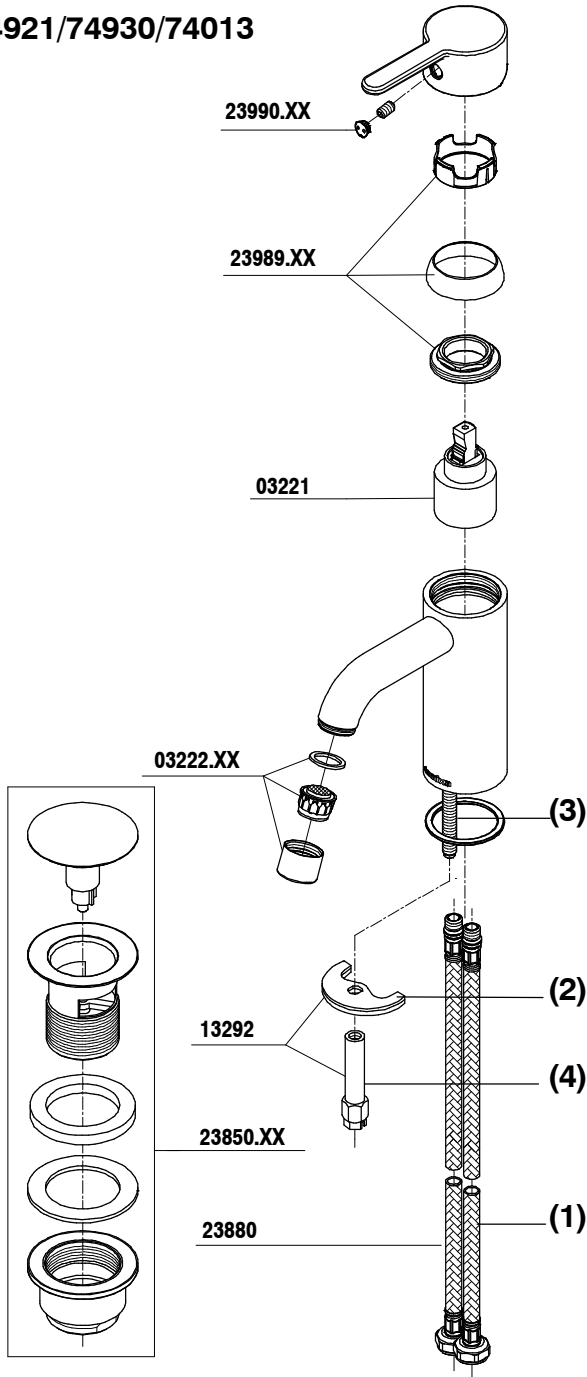
Accepterad
monteringsanvisning
2016:1



SC0243-18

74821/74021

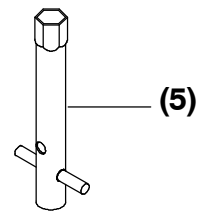
74921/74930/74013

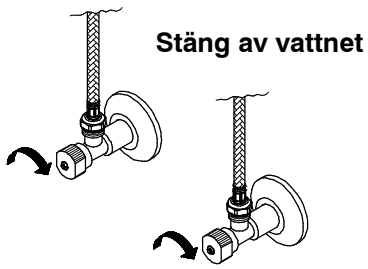


Se separat monterings & bruksanvisning för bottenventil 23850 med RSK-nummer 8573486

xxxx.00 Chrom
xxxx.46 Steel (PVD)
xxxx.61 Matt black
xxxx.77 Brass (PVD)

NV15



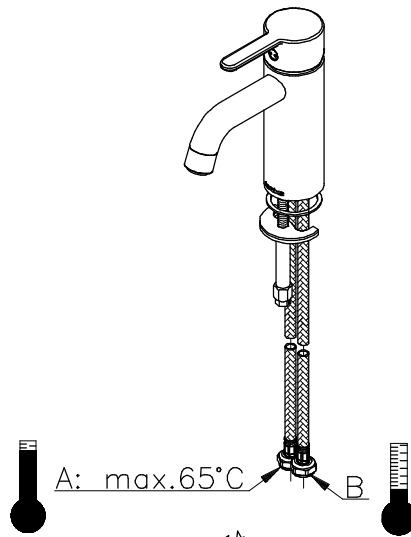


Stäng av vattnet

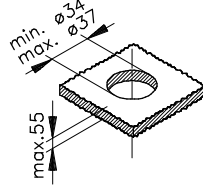


Vattnet skall alltid stängas av vid planerat underhåll, för att undvika vattenskador.

C



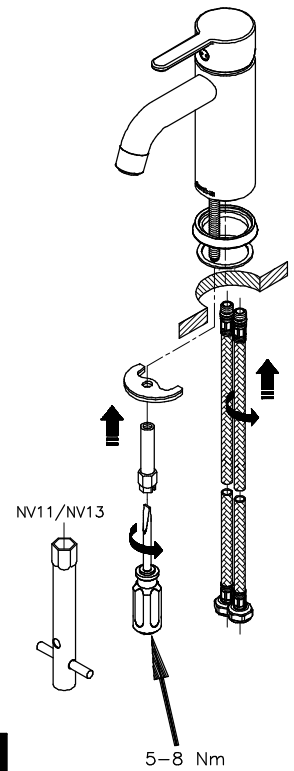
A: max. 65°C



Hålet i bänk/skiva

A, B: 50–1000 kPa (0.5–10 bar)

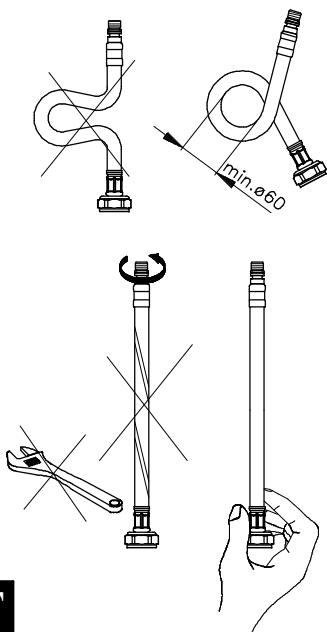
D



NV11/NV13

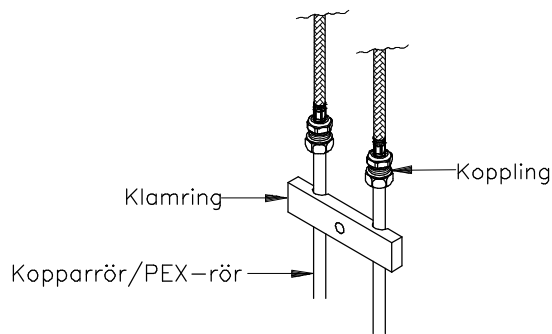
5–8 Nm

E



min. 60

F



Klamring

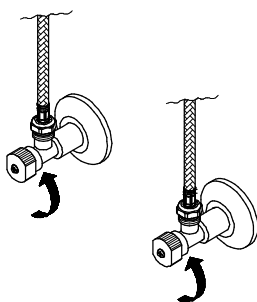
Koppling

Kopparrör/PEX-rör



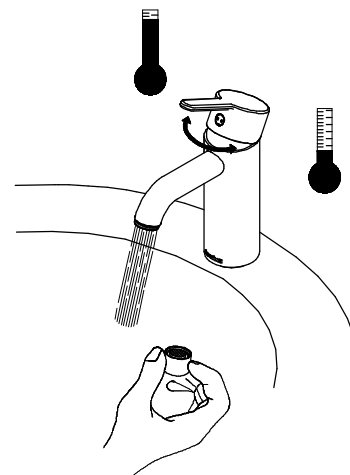
Det är viktigt att spola ur kopplingsrören innan blandaren monteras.

G



Sätt på vattnet.

H



Spola ur blandare och rör under 20–30 sekunder. Spola med varmt och kallt vatten.

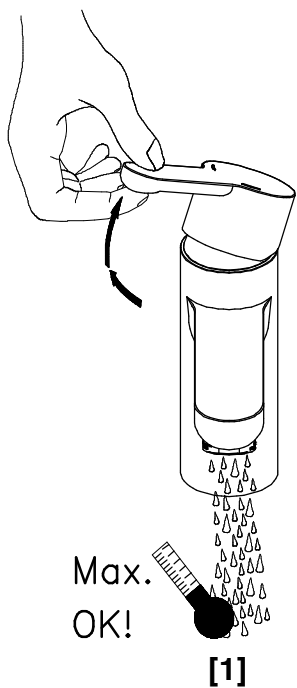
I

Observera Boverkets Byggregler då ni väljer att spärra temperaturen på er Damixablandare.

Injustering



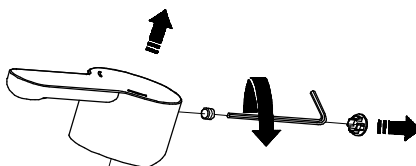
Bilden avser en annan modell av blandare med samma funktion!



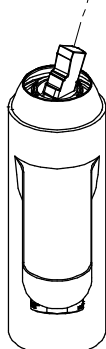
Max.
OK!

[1]

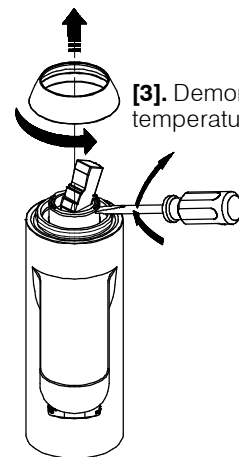
[1]. Ställ in Önskad max-temperatur.



[2]. Demontera handtag.

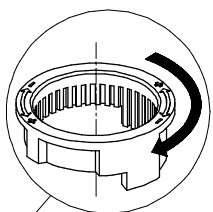


[2]

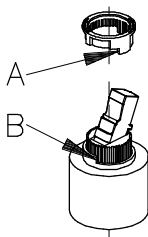


[3]. Demontera temperaturring.

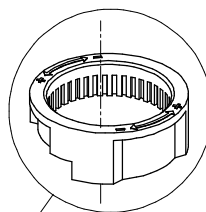
[3]



[4]



[4]. Temperaturring flyttas så att A möter B.

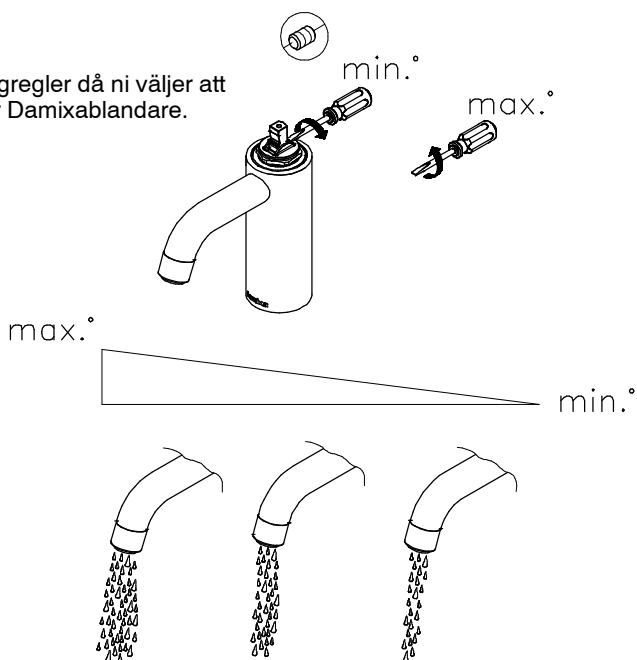


[5]

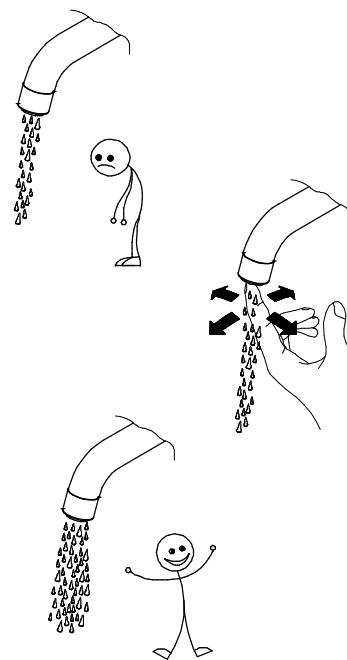
[5]. Temperaturring trycks fast på plats.

J

Observera Boverkets Byggregler då ni väljer att spärra temperaturen på er Damixablandare.



K



L

Skötsel

Rekommendation för rengöring

Moderna badrums- och köksarmaturer samt duschar tillverkas idag av mycket olika material för att tillfredsställa marknadens behov när det gäller design och funktion. För att undvika skador och reklamationer är det viktigt att tänka på vissa förhållningsregler både vid användning och rengöring.

Rengöringsmedel för armaturer och duschar

Rengöringsmedel krävs för att få bort kalkavlagringar, tänk dock på följande vid skötsel av armaturer och duschar:

Använd aldrig rengöringsmedel som innehåller saltsyra, myrsyra eller ättiksyra, eftersom dessa kan skada materialen.

Rengöringsmedel som innehåller fosforsyra kan inte heller användas obegränsat.

Rengöringsmedel som innehåller klorblekmedel får inte användas.

I allmänhet ska man inte blanda olika rengöringsmedel.

Använd inte rengöringshjälpmedel och liknande med slipverkan, som till exempel olämpligt skurpulver eller skursvampar.

Rengöring av armaturer och duschar

Följ alltid rengöringsmedelstillverkarens bruksanvisning. Det är viktigt att rengöring sker när det behövs.

Anvisningarna följs för dosering och verkningstid för rengöringsmedlet och att rengöringsmedlet inte får verka längre än nödvändigt.

Kalkavlagringar förebyggs genom regelbunden rengöring.

Spreja på trasan (duken, svampen) och **aldrig** direkt på armaturen om rengöringsmedel i sprejflaska används, eftersom sprejdimma annars kan tränga in i öppningar och spalter på armaturerna och skada dem.

Skölj noga efter rengöringen med rent vatten så att alla rester av rengöringsmedel avlägsnas.

Viktigt att veta

Även rester av hudvårdsmedel som till exempel flytande tvål, schampo och duschgel kan orsaka skador. Även här gäller: Skölj bort rester noga med vatten.

Om ytan redan har skadats, förvärras skadorna genom inverkan av rengöringsmedel.

Använd bara silikonbaserat smörjmedel om blandaren skall smörjas.

Vår garanti omfattar inte skador som uppstått genom felaktig installation eller behandling.

Om ni ansluter en slang till er Damixablandare så skall regler för återsugningskydd SS EN 1717 respekteras.

Produkten är provad och godkänd enligt EN-817 vilket innebär att den uppfyller svensk lagstiftning.

Uttjänt blandare återvinns som metall.

Vi rekommenderar att ni anlitar ett auktoriserat VVS-Företag.

Blandaren skall aldrig förvaras eller användas på platser med risk för frost.

