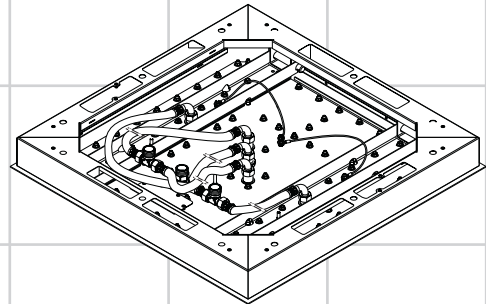
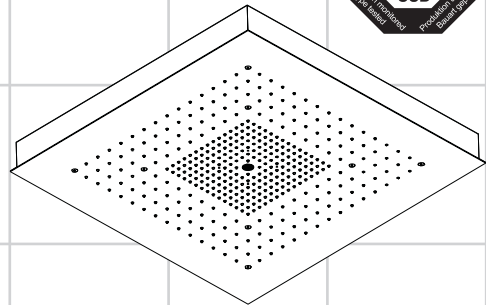


AXOR®

hansgrohe

DE	Gebrauchsanleitung / Montageanleitung	2
FR	Mode d'emploi / Instructions de montage	4
EN	Instructions for use / assembly instructions	6
IT	Istruzioni per l'uso / Istruzioni per Installazione	8
ES	Modo de empleo / Instrucciones de montaje	10
NL	Gebruiksaanwijzing / Handleiding	12
DK	Brugsanvisning / Monteringsvejledning	14
PT	Instruções para uso / Manual de Instalação	16
PL	Instrukcja obsługi / Instrukcja montażu	18
CS	Návod k použití / Montážní návod	20
SK	Návod na použitie / Montážny návod	22
ZH	用户手册 / 组装说明	24
RU	Руководство пользователя / Инструкция по монтажу	26
HU	Használati útmutató / Szerelési útmutató	28
FI	Käyttöohje / Asennusohje	30
SV	Bruksanvisning / Monteringsanvisning	32
LT	Vartotojo instrukcija / Montavimo instrukcijos	34
HR	Upute za uporabu / Uputstva za instalaciju	36
TR	Kullanım kılavuzu / Montaj kılavuzu	38
RO	Manual de utilizare / Instrucțiuni de montare	40
EL	Οδηγίες χρήσης / Οδηγία συναρμολόγησης	42
SL	Navodilo za uporabo / Navodila za montažo	44
ET	Kasutusjuhend / Paigaldusjuhend	46
LV	Lietošanas pamācība / Montāžas instrukcija	48
SR	Uputstvo za upotrebu / Uputstvo za montažu	50
NO	Bruksanvisning / Montasjeveiledning	52
BG	Инструкция за употреба / Ръководство за монтаж	54
SQ	Udhëzuesi i përdorimit / Udhëzime rreth montimit	56
AR	دليل الاستخدام / تعليمات التجميع	59



ShowerHeaven 720

10625800 / 10627800

ShowerHeaven 970

10621800 / 10623800



Zubehör (siehe Seite 60)



Montage (siehe Seite 60)



Maße (siehe Seite 77)



Durchflussdiagramm (siehe Seite 83)



Hinweis

Weist das betreffende Personal auf Informationen hin, deren Inhalt wichtig ist und berücksichtigt werden soll.



Wasseranschluss DN 20

Warmwasser G 3/4



Wasseranschluss DN 20

Kaltwasser G 3/4



Wasser öffnen



Wasser abstellen



Montageabfolge



Zwei Arbeitskräfte notwendig



Schutzhandschuhe tragen

Beim Montieren des Produkts Handschuhe tragen!



Augenschutz tragen



Silikon (essigsäurefrei!)



Entkalker (zitronensäurebasis)

Augen- und Hautkontakt vermeiden. Falls das Produkt in die Augen gelangt, diese gründlich mit Wasser ausspülen.



Ablaufleistung

Die Ablaufleistung muss ausreichend dimensioniert werden.

> 50 l/min



Naturschwamm



Warnung vor heißer Oberfläche!



Warnung vor Handverletzung



Strom an / aus



Strom an / aus



Elektroinstallateur

Die Installations- und Prüfungsarbeiten sind von einer zugelassenen Elektrofachkraft, unter Berücksichtigung von VDE 0100 Teil 701 u. IEC 60364-7-701, auszuführen.



Serviceteile (siehe Seite 76)



Wartung

- Siebe austauschen (siehe Seite 78)
- Leuchtmittel austauschen (siehe Seite 81)



Reinigung (siehe Seite 82)

und beiliegende Broschüre

⚠ Sicherheitshinweise

- ⚠ Bei der Montage müssen zur Vermeidung von Quetsch- und Schnittverletzungen Handschuhe getragen werden.
- ⚠ Kinder, sowie Erwachsene mit körperlichen, geistigen und / oder sensorischen Einschränkungen dürfen nicht unbeaufsichtigt das Duschsystem benutzen. Personen die unter Alkohol- oder Drogeneinfluss stehen, dürfen das Duschsystem nicht benutzen.
- ⚠ Der Kontakt der Brausestrahlen mit empfindlichen Körperstellen (z. B. Augen) muss vermieden werden. Es muss ein ausreichender Abstand zwischen Brause und Körper eingehalten werden.
- ⚠ Das Duschsystem darf nur zur Bade-, Hygiene- und Körperreinigungszwecke eingesetzt werden.
- ⚠ Große Druckunterschiede zwischen den Kalt- und Warmwasseranschlüssen müssen ausgeglichen werden.

**Spülen**

Komplette Installation gemäß DIN 1988 / EN 1717 spülen.

Richtiges Anschließen der Brause

Die Brause darf nur nach einem Absperrventil der Sanitärarmatur angeschlossen werden.

Beschaffenheit der Einbaufäche

Bei der Montage des Produktes durch qualifiziertes Fachpersonal ist darauf zu achten, dass die Befestigungsfläche im gesamten Bereich der Befestigung plan ist (keine vorstehenden Fugen oder Fliesenversatz), der Wandaufbau für eine Montage des Produktes geeignet ist und keine Schwachstellen aufweist.

Befestigungsmaterial

Es darf nur geeignetes Befestigungsmaterial verwendet werden! Die beigelegten Schrauben und Dübel sind nur für Beton geeignet.

**Elektroanschluss**

Stromversorgung 230V/N/PE/50Hz (Länge: 0,3 m) vorinstallieren.

Fehlerstrom-Schutzeinrichtung

Die Absicherung muss über eine Fehlerstrom-Schutzeinrichtung (RCD/ FI) mit einem Bemessungsdifferenzstrom ≤ 30 mA erfolgen.

Technische Daten

Betriebsdruck vor der Armatur:	max. 0,6 MPa
Betriebsdruck:	0,2 - 0,6 MPa
Empfohlener Betriebsdruck:	0,25 - 0,5 MPa
Prüfdruck:	1,6 MPa
(1 MPa = 10 bar = 147 PSI)	
Heißwassertemperatur:	70°C
Empfohlene Heißwassertemperatur:	65°C
Anschlüsse	G 3/4
Schutzart	IPX4
Prüfzeichen	SVGW

ShowerHeaven 970

Gewicht (ohne Verpackung)	47,9 kg
---------------------------	---------

Durchflussleistung bei 0,3 MPa:

Rain	20,6 l/min
Laminar	15,6 l/min
Body	33,3 l/min
Rain + Laminar	32,1 l/min
Rain + Body	42,4 l/min
Body + Laminar	40,5 l/min

ShowerHeaven 720

Gewicht (ohne Verpackung)	28,36 kg
---------------------------	----------

Durchflussleistung bei 0,3 MPa:

Rain	20,5 l/min
Laminar	15,9 l/min
Body	36,8 l/min
Rain + Laminar	31,8 l/min
Rain + Body	43,2 l/min
Body + Laminar	43,5 l/min



Accessoires (voir page 60)



Montage (voir page 60)



Dimensions (voir page 77)



Diagramme du débit (voir page 83)



Remarque

Attire l'attention du personnel correspondant sur des informations dont le contenu est important et doit être respecté.



Raccord d'eau DN 20

Eau chaude G 3/4



Raccord d'eau DN 20

Eau froide G 3/4



Ouvrir l'eau.



Couper l'arrivée d'eau



Ordre du montage



Présence de deux personnes nécessaire



Protection obligatoire des mains

Porter des gants de protection lors du montage du produit !



Protection obligatoire de la vue



Silicone (sans acide acétique!)



Détartrant (À base d'acide citrique)

Éviter tout contact avec les yeux et la peau. Si le produit saute aux yeux, rincer ces derniers à l'eau abondante



Débit d'écoulement

The performance of the waste must be of sufficient size.

> 50 l/min



éponge naturelle



Attention à la température élevée à la surface !



Risque de blessure des mains possible !



Courant marche / arrêt



Courant marche / arrêt



Électricien installateur

Les travaux d'installation et de contrôle doivent être effectués par un électricien agréé en conformité avec les dispositions des normes VDE 0100 partie 701 et CEI 60364-7-701.



Pièces détachées (voir pages 76)



Entretien

- Remplacer les tamis (voir page 78)
- Remplacer l'élément lumineux (voir page 81)



Nettoyage (voir page 82)

et brochure ci-jointe

⚠ Consignes de sécurité

- ⚠ Lors du montage, porter des gants de protection pour éviter toute blessure par écrasement ou coupure
- ⚠ Il est interdit aux enfants ainsi qu'aux adultes ayant des insuffisances physiques, psychiques et/ou motoriques d'utiliser la douche sans surveillance. De même, il est interdit à des personnes sous influence d'alcool ou de drogues d'utiliser la douche.
- ⚠ Éviter le contact du jet de la douchette avec les parties sensibles du corps (telles par ex. que les yeux). Veiller à respecter un écart suffisant entre la douchette et le corps
- ⚠ Le système de douche ne doit servir qu'à se laver et à assurer l'hygiène corporelle.
- ⚠ Il est conseillé d'équilibrer les pressions de l'eau chaude et froide.

**Rinçage**

Rincer l'installation complète conformément à la réglementation et aux normes.

Raccordement correct de la douchette

La douchette ne doit être raccordée à la robinetterie sanitaire qu'en aval d'une vanne d'arrêt.

Nature du plan à monter

Lors du montage de ce produit par du personnel qualifié, veiller à ce que la surface de fixation soit bien plane dans toute la zone de fixation (pas de dépassement de joints ou de départ de carreaux), à ce que le mur se prête au montage du produit et ne présente aucun point fragile.

Matériel de fixation

On ne pourra utiliser que des produits de fixation appropriés! Les vis et les chevilles livrées ne conviennent qu'au mur en béton.

**Raccord électrique**

Préinstaller l'alimentation électrique 230V/N/PE/50Hz (longueur : 0,3 m)

Dispositif de protection à courant de défaut

La protection par fusibles doit se faire avec un dispositif de protection par courant de défaut (RCD/ FI) avec un courant différentiel résiduel de maximum 30 mA.

Informations techniques

Pression de service devant la robinetterie:	max. 0,6 MPa
Pression de service autorisée:	0,2 - 0,6 MPa
Pression de service conseillée:	0,25 - 0,5 MPa
Pression maximum de contrôle:	1,6 MPa
(1 MPa = 10 bar = 147 PSI)	
Température d'eau chaude:	70°C
Température recommandée:	65°C
Raccordement	G 3/4
Mode de protection	IPX4
classification acoustique et débit	SVGW
	ACS

ShowerHeaven 970

Poids (sans emballage) 47,9 kg

Débit à 0,3 MPa:

Rain	20,6 l/min
Laminar	15,6 l/min
Body	33,3 l/min
Rain + Laminar	32,1 l/min
Rain + Body	42,4 l/min
Body + Laminar	40,5 l/min

ShowerHeaven 720

Poids (sans emballage) 28,36 kg

Débit à 0,3 MPa:

Rain	20,5 l/min
Laminar	15,9 l/min
Body	36,8 l/min
Rain + Laminar	31,8 l/min
Rain + Body	43,2 l/min
Body + Laminar	43,5 l/min



Fittings (see page 60)



Assembly (see page 60)



Dimensions (see page 77)



Flow diagram (see page 83)



Note

Points out information to the affected personnel, whose content is important and must be taken into consideration.



Water connection DN 20

Warm water G 3/4



Water connection DN 20

Cold water G 3/4



Turn on water



turn off water



Installation sequence



Requires two persons.



Safety gloves must be worn

Wear gloves while installing the product.



Eye protection must be worn



Silicone (free from acetic acid!)



Decalcifier (Citric acid base)

Avoid contact with eyes and skin. If this product contacts your eyes, rinse thoroughly with water.



Sequence power

The performance of the waste must be of sufficient size.

> 50 l/min



natural sponge



Hot surface!



Warning: Risk of injury to hands



Electricity on / off



Electricity on / off



Electrician

The installation and testing work must be performed by a skilled electrician in observance of VDE 0100 part 701 and IEC 60364-7-701.



Spare parts (see page 76)



Maintenance

- Replace sieves (see page 78)
- Replace illuminant (see page 81)



Cleaning (see page 82)

enclosed brochure

⚠ Safety Notes

- ⚠ Gloves should be worn during installation to prevent crushing and cutting injuries.
- ⚠ Children as well as adults with physical, mental and/or sensoric impairments must not use this shower system without proper supervision. Persons under the influence of alcohol or drugs are prohibited from using this shower system.
- ⚠ Do not allow the streams of the shower touch sensitive body parts (such as your eyes). An adequate distance must be kept between the shower and you.
- ⚠ The shower system may only be used for bathing, hygienic and body cleansing purposes.
- ⚠ The hot and cold supplies must be of equal pressures.

**Flush piping system**

To complete the installation flush out both hot and cold water supply.

Correct connection of the shower

The shower may only be connected following (downstream from) a shut-off valve of the sanitary fitting.

Consistency of installation surface

During installation of the product by qualified trained personnel, make sure that the entire fastening surface is even and smooth (no protruding seams or tile offset), that the finish of the wall is suitable to apply the product and has no weak points.

Fastening material

Only suitable fastening material may be used! The enclosed screws and plugs are only suitable for concrete.

**Electrical connection**

Preinstall electrical power 230 V/N/PE/50 Hz (length: 0.3 m)

Residual current protection system

The system must be protected via a leakage current protective device (RCD/ FI) with a measurement difference current of ≤ 30 mA.

Technical Data

Operating pressure in front of the shower fitting:	max. 0,6 MPa
Operating pressure:	0,2 - 0,6 MPa
Recommended operating pressure:	0,25 - 0,5 MPa
Test pressure:	1,6 MPa
(1 MPa = 10 bar = 147 PSI)	
Hot water temperature:	70°C
Recommended hot water temp.:	65°C
Protection class	IPX4
Connections	G 3/4

ShowerHeaven 970

Weight (without packaging)	47,9 kg
----------------------------	---------

Rate of flow by 0,3 MPa:

Rain	20,6 l/min
Laminar	15,6 l/min
Body	33,3 l/min
Rain + Laminar	32,1 l/min
Rain + Body	42,4 l/min
Body + Laminar	40,5 l/min

ShowerHeaven 720

Weight (without packaging)	28,36 kg
----------------------------	----------

Rate of flow by 0,3 MPa:

Rain	20,5 l/min
Laminar	15,9 l/min
Body	36,8 l/min
Rain + Laminar	31,8 l/min
Rain + Body	43,2 l/min
Body + Laminar	43,5 l/min



Accessori (vedi pagg. 60)



Montaggio (vedi pagg. 60)



Ingombri (vedi pagg. 77)



Diagramma flusso (vedi pagg. 83)



Indicazione

Rimanda il personale in oggetto a delle informazioni, dove il loro contenuto è importante e che deve essere considerato.



Allacciamento acqua DN 20

Acqua calda G 3/4



Allacciamento acqua DN 20

Acqua fredda G 3/4



Aprire l' acqua



Chiudere l' acqua



Sequenza di montaggio



Si necessita di due lavoratori



Indossare guanti di protezione

Usare guanti al montaggio del prodotto!



Indossare la protezione per gli occhi



Silicone (esente da acido acetico!)



Decalcificatore (a base di acido citrico)

Evitare il contatto con gli occhi e la pelle. Nel caso il prodotto penetra negli occhi, sciacquarlo accuratamente con acqua.



Portata di scarico

Lo scarico deve essere sufficientemente dimensionato.

> 50 l/min



spugna naturale



Attenzione, superficie molto calda!



Avvertimento da lesioni alle mani



Corrente ON / OFF



Corrente ON / OFF



Installatore elettricista

I lavori di installazione e di controllo vanno eseguiti da un elettricista specializzato autorizzato, in considerazione della normativa VDE 0100 Parte 701 e IEC 60364-7-701.



Parti di ricambio (vedi pagg. 76)



Manutenzione

- Sostituzione vaglio (vedi pagg. 78)
- Sostituzione lampada (vedi pagg. 81)

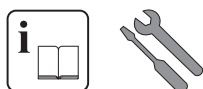


Pulitura (vedi pagg. 82)

e brochure allegata

⚠ Indicazioni sulla sicurezza

- ⚠ Durante il montaggio, per evitare ferite da schiacciamento e da taglio bisogna indossare guanti protettivi.
- ⚠ I bambini e gli adulti affetti da menomazioni fisiche, psichiche e/ o sensoriali devono utilizzare il sistema della doccia solo sotto la supervisione di una persona responsabile.
- ⚠ Bisogna evitare il contatto fra il getto della doccia e parti del corpo delicate (ad es. gli occhi). Fra il soffione ed il corpo va mantenuta una distanza sufficiente.
- ⚠ Il sistema doccia deve essere utilizzato esclusivamente per l'igiene del corpo.
- ⚠ Attenzione! Compensare le differenze di pressione tra i collegamenti dell'acqua fredda e dell'acqua calda.

**Lavaggio della tubazione**

Eseguire il lavaggio della tubazione come suggerisce la normativa DIN 1988 / EN 1717.

Allacciamento corretto della doccia

La doccia deve essere collegata solo a valle di una valvola d'arresto dell'armatura sanitaria.

Caratteristica della superficie di montaggio

Per il montaggio del prodotto da personale specializzato qualificato bisogna fare attenzione, che la superficie di fissaggio, in tutto il campo di fissaggio, sia piana (nessuna giunzione sporgente o sfalsamento di piastrella), la costruzione della parete sia adatta al montaggio del prodotto e che non presenti alcun punto debole.

Materiale di fissaggio

Usare esclusivamente del materiale di fissaggio adatto! Le viti ed i tasselli inclusi sono adatti solo per calcestruzzo.

**Allacciamento elettrico**

Preinstallare l'alimentazione elettrica di 230V/N/PE/50Hz (lunghezza: 0,3 m).

Circuito di sicurezza per correnti di guasto

Per protezione bisogna installare un circuito di sicurezza per correnti di guasto (RCD/ FI) con una corrente differenziale nominale di ≤ 30 mA.

Dati tecnici

Pressione di servizio prima della rubinetteria:	max. 0,6 MPa
Pressione d'uso:	0,2 - 0,6 MPa
Pressione d'uso consigliata:	0,25 - 0,5 MPa
Pressione di prova:	1,6 MPa
(1 MPa = 10 bar = 147 PSI)	
Temperatura dell'acqua calda:	70°C
Temp. dell'acqua calda consigliata:	65°C
Raccordi	G 3/4
Tipo di protezione	IPX4
Segno di verifica	SVGW

ShowerHeaven 970

Peso (senza imballaggio)	47,9 kg
--------------------------	---------

Potenza di erogazione a 0,3 MPa:

Rain	20,6 l/min
Laminar	15,6 l/min
Body	33,3 l/min
Rain + Laminar	32,1 l/min
Rain + Body	42,4 l/min
Body + Laminar	40,5 l/min

ShowerHeaven 720

Peso (senza imballaggio)	28,36 kg
--------------------------	----------

Potenza di erogazione a 0,3 MPa:

Rain	20,5 l/min
Laminar	15,9 l/min
Body	36,8 l/min
Rain + Laminar	31,8 l/min
Rain + Body	43,2 l/min
Body + Laminar	43,5 l/min



Accesorios (ver página 60)



Montaje (ver página 60)



Dimensiones (ver página 77)



Diagrama de circulación (ver página 83)



Nota

Instruye al personal en cuestión sobre temas cuyo contenido es importante y debe tenerse en cuenta.



Conexión de agua DN 20

Agua caliente G 3/4



Conexión de agua DN 20

Agua fría G 3/4



Abrir el agua



Cerrar el agua



Secuencia de montaje



Se necesitan dos operarios.



Protección obligatoria de la vista

Durante el montaje del producto, utilizar guantes



Protección obligatoria de las manos



Silicona (¡libre de ácido acético!)



Descalcificador (a base de ácido cítrico)

Evitar el contacto con ojos y piel. En caso de que el producto entre en contacto con los ojos, debe lavarlos muy bien con agua.



Capacidad de desagüe

La tubería de desagüe ha de tener una dimensión suficiente.

> 50 l/min



Esponja natural



¡Atención, superficie muy caliente!



Aviso de peligro de lesiones en las manos



Corriente on / off



Corriente on / off



Instalador eléctrico

Las tareas de instalación y prueba únicamente pueden ser realizadas por personal electricista cualificado, respetando las reglamentaciones de las normas VDE 0100, parte 701, e IEC 60364-7-701.



Repuestos (ver página 76)



Mantenimiento

- Cambio de tamiz (ver página 78)
- Cambio de luminarias (ver página 81)



Limpiar (ver página 82)

y folleto anexo

⚠ Indicaciones de seguridad

- ⚠ Durante el montaje deben utilizarse guantes para evitar heridas por aplastamiento o corte.
- ⚠ Niños, así como adultos con limitaciones corporales, mentales y/o sensoriales no deben utilizar el sistema de duchas sin vigilancia. Personas que se encuentran bajo el efecto de alcohol o drogas, no deben utilizar el sistema de duchas.
- ⚠ Debe evitarse el contacto del chorro del pulverizador con partes sensibles del cuerpo (por ej. ojos). Debe mantenerse una distancia suficiente entre pulverizador y cuerpo.
- ⚠ El sistema de ducha solo debe ser utilizado para fines de baño, higiene y limpieza corporal.
- ⚠ Grandes diferencias de presión en servicio entre agua fría y agua caliente deben equilibrarse.

**Purga de la tubería**

Purgar la instalación según la normativa DIN 1988/ EN 1717.

Correcta conexión de la ducha

La roseta de ducha debe conectarse siempre detrás de una válvula de bloqueo de la valvulería sanitaria.

Consistencia de la superficie de montaje.

Durante el montaje del producto, mediante personal especializado, se debe asegurar de que la superficie de sujeción en todo el área de la fijación sea plana (sin fugas o azulejos que sobresalgan), que la estructura del muro sea adecuada para el montaje del producto y que no presente puntos débiles.

Material de fijación

¡Usar exclusivamente el material de fijación adecuado! Los tornillos y tarugos incluidos son solamente apropiados para hormigón.

**Conexión eléctrica**

Instalar previamente el suministro eléctrico 230V/N/PE/50Hz (longitud: 0,3 m).

Dispositivo diferencial residual

La conexión debe establecerse a través de un dispositivo de protección de corriente residual (RCD/ FI) con un interruptor diferencial de corriente ≤ 30 mA.

Datos técnicos

Presión de servicio delante de la grifería:	max. 0,6 MPa
Presión en servicio:	0,2 - 0,6 MPa
Presión recomendada en servicio:	0,25 - 0,5 MPa
Presión de prueba:	1,6 MPa
(1 MPa = 10 bar = 147 PSI)	
Temperatura del agua caliente:	70°C
Temp. recomendada del agua caliente:	65°C
Racores excéntricos	G 3/4
Tipo de protección	IPX4

ShowerHeaven 970

Peso (sin embalaje) 47,9 kg

Caudal a 0,3 MPa:

Rain	20,6 l/min
Laminar	15,6 l/min
Body	33,3 l/min
Rain + Laminar	32,1 l/min
Rain + Body	42,4 l/min
Body + Laminar	40,5 l/min

ShowerHeaven 720

Peso (sin embalaje) 28,36 kg

Caudal a 0,3 MPa:

Rain	20,5 l/min
Laminar	15,9 l/min
Body	36,8 l/min
Rain + Laminar	31,8 l/min
Rain + Body	43,2 l/min
Body + Laminar	43,5 l/min



Toebehoren (zie blz. 60)



Montage (zie blz. 60)



Maten (zie blz. 77)



Doorstroombiagram (zie blz. 83)



Aanwijzing

Wijst het betrokken personeel op informatie waarvan de inhoud belangrijk is en in acht genomen moet worden.



Watersluiting DN 20

Warm water G 3/4



Watersluiting DN 20

Koud water G 3/4



Hoofdkraan openen



Water afsluiten



Montagevolgorde



Twee werkrachten vereist



Veiligheidshandschoenen verplicht

Bij het monteren van het product handschoenen dragen!



Oogbescherming verplicht



Silicone (azijnzuurvrij!)



Ontkalker (citroenzuurbasis)

Contact met huid en ogen vermijden. Indien het product in de ogen terecht komt, moet het grondig met water uitgespoeld worden.



Afvoercapaciteit

De afvoercapaciteit moet voldoende gedimensioneerd worden.

> 50 l/min



Natuurzwam



Let op: heet!



Waarschuwing voor handverwondingen



Stroom aan / uit



Stroom aan / uit



Electro-instalateur

De installatie- en controlewerkzaamheden moeten uitgevoerd worden door een geautoriseerde electricien die rekening houdt met de normen VDE 0100 Deel 701 en IEC 60364-7-701.



Service onderdelen (zie blz. 76)



Onderhoud

- Filters vervangen (zie blz. 78)
- Verlichting vervangen (zie blz. 81)



Reinigen (zie blz. 82)

en bijgevoegde brochure

⚠ Veiligheidsinstructies

- ⚠ Bij de montage moeten ter voorkoming van knel- en snijwonden handschoenen worden gedragen.
- ⚠ Kinderen en volwassenen met lichamelijke, geestelijke en/of sensorische beperkingen mogen het douchesysteem niet zonder toezicht gebruiken. Personen onder invloed van alcohol of drugs mogen het douchesysteem niet gebruiken.
- ⚠ Het contact van de douchestraal met gevoelige lichaamsdelen (bijv. ogen) moet worden voorkomen. Er moet voldoende afstand tussen douche en lichaam aangehouden worden.
- ⚠ Het douchesysteem mag alleen voor het wassen, hygiënische doeleinden en voor de lichaamreiniging worden gebruikt.
- ⚠ Grote drukverschillen tussen de kouden warm wateraansluitingen dienen vermeden te worden.

**Spoelen**

De complete installatie overeenkomstig DIN 1988/ EN 1717 spoelen.

Correct aansluiten van de douche

De douche alleen installeren na een afsluitbare kraan.

Toestand van het montagevlak

Bij de montage van het product door gekwalificeerd vakpersoneel moet erop gelet worden dat het montagevlak in het volledige bereik van de bevestiging vlak is (geen uitstekende voegen of verspringende tegels), dat de wand geschikt is voor de montage van het product en geen zwakke plaatsen vertoont.

Bevestigingsmateriaal

Er mag alleen geschikt bevestigingsmateriaal worden gebruikt! De bijgevoegde schroeven en pluggen.

**Elektrische aansluiting**

Stroomvoorziening 230V/N/PE/50Hz (lengte: 0,3 m) vooraf installeren.

Aardlekschakelaar

Deze moet middels een 2-polige FI-schakelaar met 30mA afgezekerd worden.

Technische gegevens

Stroomdruk voor de kraan:	max. 0,6 MPa
Werkdruk: max.	0,2 - 0,6 MPa
Aanbevolen werkdruk:	0,25 - 0,5 MPa
Getest bij:	1,6 MPa
(1 MPa = 10 bar = 147 PSI)	
Temperatuur warm water:	70°C
Aanbevolen warm water temp.:	65°C
Aansluitingen	G 3/4
Beveiligingsklasse	IPX4

ShowerHeaven 970

Gewicht (zonder verpakking) 47,9 kg

Doorvoercapaciteit bij 0,3 MPa:

Rain	20,6 l/min
Laminar	15,6 l/min
Body	33,3 l/min
Rain + Laminar	32,1 l/min
Rain + Body	42,4 l/min
Body + Laminar	40,5 l/min

ShowerHeaven 720

Gewicht (zonder verpakking) 28,36 kg

Doorvoercapaciteit bij 0,3 MPa:

Rain	20,5 l/min
Laminar	15,9 l/min
Body	36,8 l/min
Rain + Laminar	31,8 l/min
Rain + Body	43,2 l/min
Body + Laminar	43,5 l/min



Tilbehør (se s. 60)



Montering (se s. 60)



Målene (se s. 77)



Gennemstrømningsdiagram (se s. 83)



OBS

Henviser personalet til oplysninger, som er vigtige og som der skal tages højde for.



Vandtilslutning DN 20

Varmt vand G 3/4



Vandtilslutning DN 20

Kold vand G 3/4



Tænd for vandet



Luk for vandet



Monteringsrækkefølge



To personer er nødvendige



Beskyttelsehandsker påbudt

Brug handsker ved montering af produktet!



Øjenværn påbudt



Silikone (eddikesyre-fri)



Afkalkningsmiddel (citronsyrebasis)

Undgå kontakt med øjne og huden. Skyl grundigt med vand, hvis produktet kommer i øjnene.



> 50 l/min

Afløbskapacitet

Afløbet skal være i en tilstrækkelig størrelse.



Natursvamp



Varm overflade!



Fare for kvæstelser af hånden



Strøm til / fra



Stroom aan / uit



El-installatør

Installeringen og afprøvningen skal gennemføres af en godkendt el-installatør iht. VDE 0100 part 701 og IEC 60364-7-701.



Reserve dele (se s. 76)



Service

- Udskifte si (se s. 78)
- Udskifte lyskilden (se s. 81)

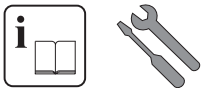


Rengøring (se s. 82)

og vedlagt brochure

⚠ Sikkerhedsanvisninger

- ⚠ Ved monteringen skal der bruges handsker for at undgå kvæstelser og snitsår.
- ⚠ Børn som også voksne med fysiske, mentale og / eller sensoriske begrænsninger må ikke bruge brusersystemet uden opsyn. Personer som er under indflydelse af alkohol eller narkotika må ikke bruge brusersystemet.
- ⚠ Bruserstrålens kontakt med sensitive områder (f.eks. øjne) skal undgås. Der skal være en tilstrækkelig afstand mellem bruseren og kroppen.
- ⚠ Brusersystemet må kun bruges til bade-, hygiejne og rengøringsformål.
- ⚠ Større trykforskelle mellem koldt og varmt vand bør udjævnes.

**Gennemskylning**

Den komplette installation skal gennemskyldes efter DIN 1988 / EN 1717.

Korrekt tilslutning af bruseren

Bruseren må kun tilsluttes til armaturen efter en afspærringsventil.

Monteringsfladens beskaffenhed

Ved montering af produktet igennem kvalificerede fagfolk skal der holdes øje med, at fastgørelsesoverfladen er plan i alle områder hvor produktet monteres (ingen fremragende fuger eller fliseforskydninger), at væggene er velegnet til monteringen af produktet og ikke har svare områder.

Fastgøringsmateriale

Anvend kun egnet befæstigelsesmateriale. De vedlagte skruer og rawlplugs er kun egnet til beton.

**El-tilslutning**

Strømforsyning 230V/N/PE/50Hz (længde: 0,3 m) allerede installeret.

Fjelstrømsbeskyttelses

Sikringen skal køre over en fejlstrømssikring (HFI) med en fejlstrømsdifference ≤ 30 mA.

Tekniske data

Stroomdruk voor de kraan:	max. 0,6 MPa
Driftstryk:	0,2 - 0,6 MPa
Anbefalet driftstryk:	0,25 - 0,5 MPa
Prøvetryk:	1,6 MPa
(1 MPa = 10 bar = 147 PSI)	
Varmtvandstemperatur:	70°C
Anbefalet varmtvandstemperatur:	65°C
Tilslutninger:	G 3/4
Kapslingsklasse:	IPX4

ShowerHeaven 970

Vægt (uden emballage) 47,9 kg

Gennemstrømningsydelse ved 0,3 MPa:

Rain	20,6 l/min
Laminar	15,6 l/min
Body	33,3 l/min
Rain + Laminar	32,1 l/min
Rain + Body	42,4 l/min
Body + Laminar	40,5 l/min

ShowerHeaven 720

Vægt (uden emballage) 28,36 kg

Gennemstrømningsydelse ved 0,3 MPa:

Rain	20,5 l/min
Laminar	15,9 l/min
Body	36,8 l/min
Rain + Laminar	31,8 l/min
Rain + Body	43,2 l/min
Body + Laminar	43,5 l/min



Acessórios (ver página 60)



Montagem (ver página 60)



Medidas (ver página 77)



Fluxograma (ver página 83)



Aviso

Adverte os funcionários para informações, cujo conteúdo é importante e tem que ser considerado.



Ligação da água DN 20

Água quente G 3/4



Ligação da água DN 20

Água fria G 3/4



Abrir a água



Cortar a água



Sequência de montagem



São necessárias duas pessoas



Protecção obrigatória das mãos

Utilizar luvas durante a montagem do produto!



Protecção obrigatória dos olhos



Silicone (sem ácido acético)



Descalcificador (À base de ácido cítrico)

Evitar contacto com os olhos e pele. Se o produto entrar em contacto com os olhos deve lavar abundantemente com água.



Capacidade de escoamento

A capacidade de escoamento deve ser devidamente dimensionada.

> 50 l/min



Esponja natural



Superfície quente!



Advertência para ferimentos manuais



Electricidade ligada/desligada



Electricidade ligada/desligada



Electricista de construção civil

Os trabalhos de instalação e de controlo devem ser efectuados por um técnico electricista devidamente autorizado e especializado, tendo em consideração as normas VDE 0100 Parte 701 e IEC 60364-7-701.



Peças de substituição (ver página 76)



Manutenção

- Substituir filtros (ver página 78)
- Substituir lâmpada (ver página 81)

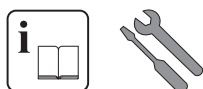


Limpeza (ver página 82)

e brochura em anexo

⚠ Avisos de segurança

- ⚠ Durante a montagem devem ser utilizadas luvas de protecção, de modo a evitar ferimentos resultantes de entalamentos e de cortes.
- ⚠ Crianças e adultos com deficiências motoras, mentais e/ou sensoriais não podem utilizar o sistema de duche sem monitorização. Pessoas que estejam sob a influência de álcool ou drogas não podem utilizar o sistema de duche.
- ⚠ Deve-se evitar o contacto dos jactos de água com partes do corpo sensíveis (p. ex. olhos). É necessário manter uma distância suficiente entre o chuveiro e o corpo.
- ⚠ O sistema de duche só pode ser utilizado para fins de higiene pessoal.
- ⚠ Grandes diferenças entre as pressões das águas quente e fria devem ser compensadas.



Purgar as tubagens

Para completar a instalação purgar as tubagens da água quente e da água fria.

Conexão correcta do chuveiro

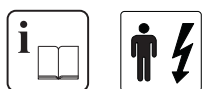
O chuveiro só pode ser instalado a seguir a uma válvula de retenção da valvularia de sanitários.

Características da superfície de montagem

Durante a montagem efectuada por técnicos qualificados deve ter-se em atenção que a superfície de fixação seja plana em toda a sua extensão (sem juntas ou ladrilhos salientes), que a estrutura da parede seja adequada para a montagem do produto e que não apresente pontos fracos.

Material de fixação

Apenas deve ser utilizado material de fixação compatível. Os parafusos e buchas incluídos são apenas adequados para betão.



Ligação eléctrica

Pré-instalar a alimentação eléctrica 230V/N/PE/50Hz (comprimento: 0,3 m).

Dispositivo de protecção para corrente de fuga

A ligação deve estar protegida por um diferencial magneto-térmico bipolar (RRCB) com uma corrente residual ≤ 30 mA.

Dados Técnicos

Pressão de funcionamento anterior à misturadora:	max. 0,6 MPa
Pressão de funcionamento:	0,2 - 0,6 MPa
Pressão de func. recomendada:	0,25 - 0,5 MPa
Pressão testada:	1,6 MPa
(1 MPa = 10 bar = 147 PSI)	
Temperatura da água quente:	70°C
Temp. água quente recomendada:	65°C
Ligações	G 3/4
Tipo de protecção	IPX4

ShowerHeaven 970

Peso (sem embalagem) 47,9 kg

Caudal o 0,3 MPa:

Rain	20,6 l/min
Laminar	15,6 l/min
Body	33,3 l/min
Rain + Laminar	32,1 l/min
Rain + Body	42,4 l/min
Body + Laminar	40,5 l/min

ShowerHeaven 720

Peso (sem embalagem) 28,36 kg

Caudal o 0,3 MPa:

Rain	20,5 l/min
Laminar	15,9 l/min
Body	36,8 l/min
Rain + Laminar	31,8 l/min
Rain + Body	43,2 l/min
Body + Laminar	43,5 l/min



Wyposażenie (patrz strona 60)



Montaż (patrz strona 60)



Wymiary (patrz strona 77)



Schemat przepływu (patrz strona 83)



Wskazówka

Zwraca odpowiedniemu personelowi uwagę na informacje, których treść jest istotna i które należy uwzględnić.



Podłączenie wody DN 20

Ciepła woda G 3/4



Podłączenie wody DN 20

Zimna woda G 3/4



Otworzyć wodę



Zakręcić wodę



Przebieg montażu



Potrzebni dwaj pracownicy



Nosić rękawice ochronne

Przy montowaniu produktu należy nosić rękawice!



Nosić okulary ochronne



Silikon (neutralny)



Środek odkamieniający (na bazie kwasu cytrynowego)

Unikać kontaktu z oczami i skórą. Jeżeli produkt dostanie się do oczu, należy je gruntownie wypłukać wodą.



Wydajność odpływu

Odpływ musi mieć wystarczające wymiary.

> 50 l/min



Gąbka naturalna



Uwaga na gorącą powierzchnię!



Ostrzeżenie przed zranieniem ręki



Wł. / wył. prąd



Wł. / wył. prąd



Elektryk instalator

Prace instalacyjne i kontrolne mogą być przeprowadzane jedynie przez wykwalifikowanego elektryka, przestrzegając przepisów z VDE 0100 część 701 i IEC 60364-7-701.



Części serwisowe (patrz strona 76)



Konserwacja

- Wymienić filtry sitowe (patrz strona 78)
- Wymienić żarówki (patrz strona 81)



Czyszczenie (patrz strona 82)

i dołączona broszura

⚠ Wskazówki bezpieczeństwa

- ⚠ Aby uniknąć zranień, takich jak zgniecenia czy przecięcia, podczas montażu należy nosić rękawice.
- ⚠ Zarówno dzieci, jak i dorośli z fizycznymi, psychicznymi i/lub sensorycznymi ograniczeniami nie mogą korzystać z prysznica bez opieki. Osoby znajdujące się pod wpływem alkoholu lub narkotyków nie mogą korzystać z prysznica.
- ⚠ Należy unikać kontaktu strumienia wypływającego z głowicy z wrażliwymi częściami ciała (np. oczami). Należy zachowywać odpowiednią odległość pomiędzy głowicą a ciałem.
- ⚠ Prysznic może być używany tylko w celach kąpieli, higieny i utrzymania czystości ciała.
- ⚠ Znaczne różnice ciśnień na dopływach ciepłej i zimnej wody muszą zostać wyrównane.

**Płukanie**

Przepłukać całą instalację zgodnie z normą DIN 1988 / EN 1717.

Odpowiednie podłączenie prysznica

Prysznic można podłączyć tylko po użyciu zaworu odcinającego armatury sanitarnej.

Rodzaj powierzchni montażowej

Przy montażu produktu przez wykwalifikowany personel fachowy należy zwracać na to, by powierzchnia mocowania na całym obszarze mocowania była równa (by nie było szczelin wzgl. wzajemnie przesuniętych płytek), rodzaj ściany nadawał się do montażu produktu i zwłaszcza, by nie było żadnych słabych miejsc.

Materiał mocujący

Dopuszczalne jest wykorzystanie tylko odpowiedniego materiału mocującego. Umieszczone w dostawie śruby i kołki rozporowe są przeznaczone tylko do betonu.

**Przyłącze elektryczne**

Zasilanie prądem 230V/N/PE/50Hz (długość: 0,3 m) zainstalować wstępnie.

Urządzenie ochronne prądowe

Zabezpieczenie instalacji musi mieć miejsce przy użyciu zabezpieczenia różnicowego (RCD/ FI) z różnicą pomiarów wynoszącą ≤ 30 mA.

Dane techniczne

Ciśnienie robocze przed armaturą:	maks. 0,6 MPa
Ciśnienie robocze:	0,2 - 0,6 MPa
Zalecane ciśnienie robocze:	0,25 - 0,5 MPa
Ciśnienie próbne:	1,6 MPa
(1 MPa = 10 bary = 147 PSI)	
Temperatura wody gorącej:	70°C
Zalecana temperatura wody gorącej:	65°C
Przyłącza	G 3/4
Stopień ochrony	IPX4

ShowerHeaven 970

Ciężar (bez opakowania) 47,9 kg

Wydajność przepływu przy 0,3 MPa:

Rain	20,6 l/min
Laminar	15,6 l/min
Body	33,3 l/min
Rain + Laminar	32,1 l/min
Rain + Body	42,4 l/min
Body + Laminar	40,5 l/min

ShowerHeaven 720

Ciężar (bez opakowania) 28,36 kg

Wydajność przepływu przy 0,3 MPa:

Rain	20,5 l/min
Laminar	15,9 l/min
Body	36,8 l/min
Rain + Laminar	31,8 l/min
Rain + Body	43,2 l/min
Body + Laminar	43,5 l/min



Příslušenství (viz strana 60)



Montáž (viz strana 60)



Rozměry (viz strana 77)



Diagram průtoku (viz strana 83)



Upozornění

Upozorňuje dotyčný personál na informace, jejichž obsah je důležitý a je třeba ho zohlednit.



Připojení vody DN 20

Teplá voda G 3/4



Připojení vody DN 20

Studená voda G 3/4



Vodu zapojit



Vodu odpojit



Postup montáže



Je třeba dvou pracovních sil



Noste ochranné rukavice

Při montáži produktu noste rukavice!



Noste ochranné brýle



Silikon (bez kyseliny octové!)



Odvápňovač (báze kyseliny citrónové)

Zabraňte styku s pokožkou a očima. Zasažne-li výrobek oči, důkladně je vypláchněte vodou.



Výkon odtoku

Propustnost odpadu musí být dostatečně dimenzována.

> 50 l/min



Přírodní mořská houba



Pozor, horký povrch!



Nebezpečí poranění rukou



Elektrický proud ZAP / VYP



Elektrický proud ZAP / VYP



Elektroinstalatér

Instalační práce a přezkoušení musí být provedeno autorizovaným elektrotechnickým odborníkem za zohlednění směrnic VDE 0100, část 701 a IEC 60364-7-701.



Servisní díly (viz strana 76)



Údržba

- Výměna síttek (viz strana 78)
- Výměna svítidel (viz strana 81)



Čištění (viz strana 82)

a přiložená brožura

⚠ Bezpečnostní pokyny

- ⚠ Pro zabránění řezným zraněním a pohmožděninám je nutné při montáži nosit rukavice.
- ⚠ Děti a dospělé osoby s tělesným, duševním a / nebo smyslovým postižením nesmí sprchový systém používat bez dozoru. Osoby pod vlivem alkoholu nebo drog nesmí sprchový systém používat.
- ⚠ Je nutné zabránit kontaktu vodních paprsků sprchy s měkkými částmi těla (např. očima). Je nutné dodržovat dostatečný odstup mezi sprchou a tělem.
- ⚠ Sprchový systém smí být používán pouze ke koupání a za účelem tělesné hygieny.
- ⚠ Je nutné vyrovnat velké rozdíly tlaku mezi přípoji studené a teplé vody.

**Propláchnutí**

Propláchnout kompletní instalaci podle DIN 1988 / EN 1717.

Správné napojení sprchy

Sprcha smí být připojena pouze za uzavíracím ventilem sanitárního potrubí.

Charakter montážních ploch

Při montáži produktu kvalifikovanou osobou je třeba dbát na to, aby byla upevňovací plocha v celé oblasti upevnění rovná (žádné vyčnívající spáry nebo zapuštění obkladů), aby struktura stěny byla vhodná pro montáž produktu a neměla žádná slabá místa.

Upevňující materiál

Použít se smí jen odpovídající upevňovací materiál! Příložené šrouby a hmoždinky jsou vhodné pouze do betonu.

**Elektrické připojení**

Předinstalujte elektrické napájení 230V/N/PE/50Hz délka: 0,3 m)

Ochranné zařízení chybového proudu

Přívod musí být chráněn proudovým chráničem pro chybový proud (RCD/ FI) s mírným rozdílovým proudem ≤ 30 mA.

Technické údaje

Provozní tlak před armaturou:	max. 0,6 MPa
Provozní tlak:	0,2 - 0,6 MPa
Doporučený provozní tlak:	0,25 - 0,5 MPa
Zkušební tlak:	1,6 MPa
(1 MPa = 10 bar = 147 PSI)	
Teplota horké vody:	70 °C
Doporučená teplota horké vody:	65 °C
Přípoje	G 3/4
Třída krytí	IPX4

ShowerHeaven 970

Hmotnost (bez obalu) 47,9 kg

Průtokové množství při 0,3 MPa:

Rain	20,6 l/min
Laminar	15,6 l/min
Body	33,3 l/min
Rain + Laminar	32,1 l/min
Rain + Body	42,4 l/min
Body + Laminar	40,5 l/min

ShowerHeaven 720

Hmotnost (bez obalu) 28,36 kg

Průtokové množství při 0,3 MPa:

Rain	20,5 l/min
Laminar	15,9 l/min
Body	36,8 l/min
Rain + Laminar	31,8 l/min
Rain + Body	43,2 l/min
Body + Laminar	43,5 l/min



Príslušenstvo (viď strana 60)



Montáž (viď strana 60)



Rozmery (viď strana 77)



Diagram prietoku (viď strana 83)



Upozornenie

Upozorňuje dotyčný personál na informácie, ktorých obsah je dôležitý a má byť zohľadnený.



Pripojenie vody DN 20

Teplá voda G 3/4



Pripojenie vody DN 20

Studená voda G 3/4



Zapojiť vodu



Odpojiť vodu



Postup montáže



Sú potrebné dve pracovné sily



Noste ochranné rukavice

Pri montáži produktu si nasadte rukavice!



Noste ochranné okuliare



Silikon (bez kyseliny octovej!)



Odvápňovač (báza kyseliny citrónovej)

Zabráňte styku s pokožkou a očami. Ak produkt zasiahne oči, dôkladne ich vypláchnite vodou.



Výkon odtoku

Priepustnosť odpadu musí byť dostatočne dimenzovaná.

> 50 l/min



Prírodná morská huba



Pozor, horúci vzduch!



Nebezpečenstvo poranenia rúk



Zap./vyp. prúd



Zap./vyp. prúd



Elektroinštalatér

Inštalácie a skúšobné práce musí vykonávať len autorizovaný elektrikár pri zohľadnení noriem VDE 0100, časť 701 a IEC 60364-7-701.



Servisné diely (viď strana 76)



Údržba

- Výmena sít (viď strana 78)
- Výmena svietidiel (viď strana 81)



Čistenie (viď strana 82)

a priložená brožúra

⚠ Bezpečnostné pokyny

- ⚠ Pri montáži musíte nosiť rukavice, aby ste predišli pomliaždeninám a rezným poraneniam.
- ⚠ Sprchovací systém nesmú bez dozoru používať deti, ako aj dospelé osoby s telesným, duševným a/alebo zmyslovým postihnutím. Sprchovací systém nesmú používať ani osoby, ktoré sú pod vplyvom alkoholu alebo drog.
- ⚠ Vyhybajte sa kontaktu vodného lúča sprchy s citlivými miestami tela (napr. oči). Dodržiavajte dostatočnú vzdialenosť medzi sprchou a telom.
- ⚠ Sprchovací systém sa smie používať len na kúpanie a telesnú hygienu.
- ⚠ Veľké rozdiely v tlaku medzi prípojkami studenej a teplej vody musia byť vyrovnané.

**Prepláchnutie**

Kompletná inštalácia podľa DIN 1988 / EN 1717.

Správne napojenie sprchy

Sprchu je možné napojiť len za uzatvárací ventil sanitárnej armatúry.

Charakter montážnych plôch

Pri montáži produktu kvalifikovanou osobou treba dávať pozor na to, aby bola upevňovacia plocha v celej oblasti upevnenia rovná (žiadne vyčnievajúce medzery alebo zapustenia obkladov), aby štruktúra steny bola vhodná pre montáž produktu a nemá žiadne slabé miesta.

Upevňujúci materiál

Použiť sa môže len zodpovedajúci upevňovací materiál! Priložené skrutky a hmoždinky sú vhodné iba do betónu.

**Elektrické pripojenie**

Predinštalujte zásobovanie elektrinou 230V/N/PE/50Hz (dĺžka: 0,3 m)

Ochranné zariadenie chybného prúdu

Prívod musí byť chránený prúdovým chráničom (RCD/FI) pre chybový prúd s merným rozdielovým prúdom ≤ 30 mA.

Technické údaje

Prevádzkový tlak pred armatúrou:	max. 0,6 MPa
Prevádzkový tlak:	0,2 – 0,6 MPa
Doporučený prevádzkový tlak:	0,25 – 0,5 MPa
Skúšobný tlak:	1,6 MPa
(1 MPa = 10 bar = 147 PSI)	
Teplota teplej vody:	70 °C
Doporučená teplota teplej vody:	65 °C
Prípoje	G 3/4
Trieda ochrany	IPX4

ShowerHeaven 970

Hmotnosť (bez obalu) 47,9 kg

Prietokové množstvo pri 0,3 MPa:

Rain	20,6 l/min
Laminar	15,6 l/min
Body	33,3 l/min
Rain + Laminar	32,1 l/min
Rain + Body	42,4 l/min
Body + Laminar	40,5 l/min

ShowerHeaven 720

Hmotnosť (bez obalu) 28,36 kg

Prietokové množstvo pri 0,3 MPa:

Rain	20,5 l/min
Laminar	15,9 l/min
Body	36,8 l/min
Rain + Laminar	31,8 l/min
Rain + Body	43,2 l/min
Body + Laminar	43,5 l/min



附件 (参见第 60 页)



安装 (参见第 60 页)



大小 (参见第 77 页)



流量示意图 (参见第 83 页)



指示说明

向相关人员指出其内容的重要性并应加以考虑。



水连接 DN 20

热水 G 3/4



水连接 DN 20

冷水 G 3/4



调节水



关闭水流



装配顺序



需要两个劳动力



配戴保护手套

安装产品时请戴上手套！



配戴护眼用具



硅胶 (不含醋酸)



柔软剂 (柠檬酸)

避免眼睛和皮肤接触。如该产品不慎进入眼睛，立即用清水彻底冲洗。



流出功率

废水管的性能必须具有充足的尺寸。

> 50 l/min



天然海绵



热表面！



手受伤危险警告



电流 接通/断开



电流 接通/断开



电气安装人员

安装和检查工作由有资质的电气专业人员按照德国电气工程协会VDE 0100标准中第701项和国际电工委员会IEC 60364-7-701标准执行。



备用零件 (参见第 76 页)



保养

- 更换滤网 (参见第 78 页)
- 更换灯具 (参见第 81 页)

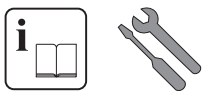


清洗 (参见第 82 页)

并附有小手册

全技巧

- △ 装配时为避免挤压和切割受伤，必须戴上手套。
- △ 不得让儿童和肢体、精神和/或意识有障碍的成人在不受监管的情况下使用淋浴系统。受酒精或毒品影响的人员不得使用淋浴系统。
- △ 必须避免让身体敏感部位（如眼睛）接触到莲蓬头喷水。必须保持莲蓬头与人头之间有足够的距离。
- △ 淋浴系统只允许作为洗浴、卫生和洁身之用。
- △ 冷热水管间过大的压力差必须予以平衡。



冲洗管系统

要完成安装，冲洗冷热水供水管。

花洒的正确连接

该莲蓬头仅允许连接在卫浴龙头的截止阀之后。

安装表面的情况

由有资格的专业人员进行产品安装时请注意：在所有加固区域中，加固表面是否平整（无突出的接缝或瓷砖），墙体结构是否适合产品安装且未显露出任何缺点。

固定材料

仅可使用合适的紧固材料！附带的螺丝和木钉仅适用于混凝土。



电气连接

预安装供电电缆230V/N/PE/50Hz（长度 0.3米）

缺陷电流保护装置

保险装置必须是额定电流 ≤ 30 mA的故障电流保护装置。

技术参数

花洒接头前方的操作压力:	最大 0,6 MPa
工作压力:	0,2 0,6 MPa
推荐工作压力:	0,25 0,5 MPa
测试压强:	1,6 MPa
(1 MPa = 10 bar = 147 PSI)	
热水温度:	70° C
推荐热水温度:	65° C
连接管线	G 3/4
保护等级	IPX4

ShowerHeaven 970

重量（不含包装） 47,9 kg

流量 0,3 MPa:

Rain	20,6 升/分钟
Laminar	15,6 升/分钟
Body	33,3 升/分钟
Rain + Laminar	32,1 升/分钟
Rain + Body	42,4 升/分钟
Body + Laminar	40,5 升/分钟

ShowerHeaven 720

重量（不含包装） 28,36 kg

流量 0,3 MPa:

Rain	20,5 升/分钟
Laminar	15,9 升/分钟
Body	36,8 升/分钟
Rain + Laminar	31,8 升/分钟
Rain + Body	43,2 升/分钟
Body + Laminar	43,5 升/分钟



Принадлежности (см. стр. 60)



Монтаж (см. стр. 60)



Размеры (см. стр. 77)



Схема потока (см. стр. 83)



Указание

Соответствующий персонал знакомит с важной информацией, которую необходимо соблюдать.



Подключение воды DN 20

Теплая вода G 3/4



Подключение воды DN 20

Холодная вода G 3/4



откройте воду



Закройте воду



Порядок монтажа



Требуются два человека



Носите защитные перчатки

При монтаже изделия следует надеть перчатки!



Носите средства защиты глаз



Силикон (не содержит уксусной кислоты!)



Удалитель накипи (на основе лимонной кислоты)

Избегайте контакта с глазами и кожей. При попадании продукта в глаза, тщательно промойте их водой.



Перерабатывающая способность

Слив должен иметь достаточную производительность.

> 50 l/min



Губка из натурального волокна



Осторожно! Горячая поверхность!



Предупреждение о повреждении рук



Ток вкл. / выкл.



Ток вкл. / выкл.



Электромонтер

Установочные и проверочные работы проводятся специалистами-электриками, имеющими допуск к работе, с соблюдением VDE 0100, часть 701, и IEC 60364-7-701.



Комплект (см. стр. 76)



Техническое обслуживание

- Замена решеток (см. стр. 78)
- Замена источника света (см. стр. 81)



Очистка (см. стр. 82)

и прилагаемая брошюра

⚠ Указания по технике безопасности

- ⚠ Во время монтажа следует надеть перчатки во избежание прищемления и порезов.
- ⚠ Дети, а также взрослые с физическими, умственными и/или сенсорными недостатками должны пользоваться душевой системой только под присмотром. Запрещается пользоваться душевой системой в состоянии алкогольного или наркотического опьянения.
- ⚠ Не допускайте попадания струи воды из разбрызгивателя на чувствительные части тела (например, на глаза). Разбрызгиватель следует устанавливать на достаточном расстоянии от тела.
- ⚠ Душевую систему разрешается использовать только в гигиенических целях для принятия ванны и личной гигиены.
- ⚠ донного клапа. Перед установкой смесителя необходимо регулировочными кранами выровнять авление холодной и горячей воды при помощи вентмлей регулирующих подачу воды в квартиру.

**Промывка**

Промывайте все установленное оборудование, согласно DIN 1988 / EN 1717.

Правильное подключение разбрызгивателя

Источник разбрызгивания должен подсоединяться только после запорного клапана санитарной арматуры.

Качество монтажной поверхности

Во время монтажа изделия квалифицированным персоналом поверхность крепления должна быть ровной по всей области крепления (не допускайте выступающих стыков или перекоса облицовочной плитки); для монтажа изделия следует использовать подходящую стену достаточной прочности.

Крепежный материал

Используйте только специальный крепежный материал! Приложенные винты и дюбели предназначены для работ по бетону.

**Электроподключение**

Электропитание 230V/N/PE/50Hz (длина: 0,3 m) инсталлировать заранее.

Неисправность электрооборудования и защитных приспособлений

Требуется организовать защиту с помощью устройства защитного отключения (выключателя дифференциального тока) с уставкой дифференциального тока ≤ 30 мА.

Технические данные

Рабочее давление в смесителе:	не более 0,6 МПа
Рабочее давление:	0,2 - 0,6 МПа
Рекомендуемое рабочее давление:	0,25 - 0,5 МПа
Давлении:	1,6 МПа
(1 МПа = 10 bar = 147 PSI)	
Температура горячей воды:	70°C
Рекомендуемая темп. гор. воды:	65°C
Подключение	G 3/4
Тип защиты	IPX4

ShowerHeaven 970

Вес (без упаковки) 47,9 kg

Расход при 0,3 МПа:

Rain	20,6 л/мин
Laminar	15,6 л/мин
Body	33,3 л/мин
Rain + Laminar	32,1 л/мин
Rain + Body	42,4 л/мин
Body + Laminar	40,5 л/мин

ShowerHeaven 720

Вес (без упаковки) 28,36 kg

Расход при 0,3 МПа:

Rain	20,5 л/мин
Laminar	15,9 л/мин
Body	36,8 л/мин
Rain + Laminar	31,8 л/мин
Rain + Body	43,2 л/мин
Body + Laminar	43,5 л/мин



Tartozék (lásd a 60. oldalon)



Szerelés (lásd a 60. oldalon)



Méretet (lásd a 77. oldalon)



Átfolyási diagramm (lásd a 83. oldalon)



Megjegyzés

Az érintett személyzetet olyan információra figyelmezteti, amelynek tartalma fontos, és figyelembe kell venni.



Vízcsatlakozás DN 20

Melegvíz G 3/4



Vízcsatlakozás DN 20

Hidegvíz G 3/4



Nyissuk meg a vizet.



Zárjuk el a vizet



Szerelési sorrend



Két munkaerő szükséges



Viseljen védkesztyűt

A termék felszerelésénél viseljen kesztyűt!



Viseljen szemvédőt



Szilikon (ecetsavmentes!)



Vízkőoldó (citromsav alapú)

Kerülje a szemmel és bőrrel való érintkezést. Ha a termék a szembe jut, akkor bő vízzel mossa ki.



Lefolyási teljesítmény

A kifolyási teljesítményt megfelelően kell dimenzionálni.

> 50 l/min



Természetes szivacs



Vigyázat! Forró felületek!



Figyelmeztetés kézsérülésre



Áram be / ki



Áram be / ki



Elektromos szakember

Az installációs és ellenőrző munkákat jóváhagyott elektromos szakembernek kell elvégezni, a VDE 0100 701. része és az IEC 60364-7-701, figyelembevételével.



Tartozékok (lásd a 76. oldalon)



Karbantartás

- Szűrők cseréje (lásd a 78. oldalon)
- Világítótest cseréje (lásd a 81. oldalon)



Tisztítás (lásd a 82. oldalon)

és mellékelt brossúrával

⚠ Biztonsági utasítások

- ⚠ A szerelésnél a zúzódások és vágási sérülések elkerülése érdekében kesztyűt kell viselni.
- ⚠ Gyermekek, valamint testileg, szellemileg fogyatékos vagy érzékelésben korlátozott személyek nem használhatják felügyelet nélkül a zuhanyrendszert. Alkohol és kábítószer befolyása alatt álló személyek nem használhatják a zuhanyrendszert.
- ⚠ Kerülni kell a zuhany sugár érintkezését érzékeny testrészekkel (pl. szemek). Be kell tartani a megfelelő távolságot a zuhanyfej és a test között.
- ⚠ A zuhanyrendszert csak fürdéshez, mosakodáshoz és egészségügyi tisztálkodáshoz szabad használni.
- ⚠ A hidegvíz- és a melegvíz-csatlakozások közötti nagy nyomáskülönbséget kikell egyenlíteni!

**Átöblítés**

A DIN 1988 / EN 1717 szerint öblítse át a komplett installációt.

A zuhanyfej helyes bekötése

A zuhanyt csak a szaniter csaptelep zárószelepe után szabad bekötni.

A beépítési felület minősége

A termék képzett szakember általi felszerelése esetén ügyelni kell arra, hogy a rögzítési felület teljesen sima legyen (ne legyen kiálló fuga vagy csempe), a fal szerkezete a termék felszerelésére alkalmas legyen, és ne legyen gyenge pontja.

Rögzítő anyag

Kizárólag erre a célra való rögzítő anyagokat szabad felhasználni! A mellékelt csavarok és tiplik csak betonhoz használhatók!

**Elektromos csatlakozás**

Áramellátást 230V/N/PE/50Hz (hosszúság: 0,3 m) előre telepíteni.

Hibaáram-védőberendezés

A biztosítást egy hibaáram-mentesítő (RCD/ FI) útján, egy 30 mA-nál kisebb hálózati váltóáram segítségével kell megvalósítani.

Műszaki adatok

Üzemi nyomás a csaptelep előtt:	max. 0,6 MPa
Üzemi nyomás:	0,2 - 0,6 MPa
Ajánlott üzemi nyomás:	0,25 - 0,5 MPa
Nyomáspróba:	1,6 MPa
(1 MPa = 10 bar = 147 PSI)	
Forróvíz hőmérséklet:	70 °C
Forróvíz javasolt hőmérséklete:	65 °C
Csatlakozás	G 3/4
Védettség	IPX4

ShowerHeaven 970

Súly (csomagolás nélkül) 47,9 kg

Átfolyási teljesítmény 0,3 MPa:

Rain	20,6 l/perc
Laminar	15,6 l/perc
Body	33,3 l/perc
Rain + Laminar	32,1 l/perc
Rain + Body	42,4 l/perc
Body + Laminar	40,5 l/perc

ShowerHeaven 720

Súly (csomagolás nélkül) 28,36 kg

Átfolyási teljesítmény 0,3 MPa:

Rain	20,5 l/perc
Laminar	15,9 l/perc
Body	36,8 l/perc
Rain + Laminar	31,8 l/perc
Rain + Body	43,2 l/perc
Body + Laminar	43,5 l/perc



Varusteet (katso sivu 60)



Asennus (katso sivu 60)



Mitat (katso sivu 77)



Virtausdiagrammi (katso sivu 83)



Huomautus

Osoittaa asiaankuuluvalla henkilökunnalle tietoja, jotka ovat tärkeitä ja joita tulee noudattaa.



Vesiliitäntä DN 20

Lämmin vesi G 3/4



Vesiliitäntä DN 20

Kylmä vesi G 3/4



Avaa vedensyöttö



Sulje vedentulo



Asennusjärjestys



Tarvitaan kaksi työntekijää



Käytä suojakäsineitä

Tuotetta asennettaessa käytetään käsineitä!



Käytä silmäsuojuksia



Silikoni (etikkahappovapaa!)



Kalkinpoistaja (sitruunahappopohjainen)

Vältä silmä- ja ihokosketusta. Jos tuotetta pääsee silmiin, huuhtelee silmät perusteellisesti vedellä.



Poistoteho

Poistoteho on mitoitettava riittävän suureksi.

> 50 l/min



Luonnonsieni



Varoitus kuumasta pinnasta!



Varoitetaan käsivammoista



Sähkö päällä / pois päältä



Sähkö päällä / pois päältä



Sähköasentaja

Hyväksytyt sähköammattilaisen on suoritettava sähköasennus- ja tarkastustyöt VDE 0100 osa 701 ja IEC 60364-7-701 mukaisesti.



Varaosat (katso sivu 76)



Huolto

- Siivilöiden vaihto (katso sivu 78)
- Valonlähteen vaihto (katso sivu 81)



Puhdistus (katso sivu 82)

ja oheinen esite

⚠ Turvallisuusohjeet

- ⚠ Asennuksessa on käytettävä käsinettä puristumien ja viiltojen aiheuttamien tapaturmien estämiseksi.
- ⚠ Lapset ja ruumiillisesti, henkisesti ja/tai aistillisesti rajoittuneet aikuiset eivät saa käyttää suihkujärjestelmää ilman valvontaa. Alkoholin tai huumeiden vaikutuksessa olevat henkilöt eivät saa käyttää suihkujärjestelmää.
- ⚠ Suihkuveden kontaktia herkkien ruumiinosien (esim. silmien) kanssa on vältettävä. Suihkun ja vartalon välissä on oltava riittävä väli.
- ⚠ Suihkujärjestelmää saa käyttää ainoastaan kylpy-, hygienia- ja puhdistustarkoituksiin.
- ⚠ Suuret paine-erot kylmä- ja kuumavesiliitäntöjen välillä on tasattava.

**Huuhtelu**

Huuhtele koko asennus DIN 1988 / EN 1717 mukaisesti.

Suihkun oikea liitäntä

Suihkun saa liittää vain saniteettiarmatuuriin sulkuventtiiliin.

Asennuspinnan ominaisuudet

Pätevän ammattihenkilöstön asentaessa tuotetta on otettava huomioon, että kiinnityspinnan on oltava koko kiinnitysalueelta tasainen (ei korkeita saumoja tai laattojen yhtymäkohtia), seinän rakenne soveltuu tuotteen asennukseen eikä siinä ole heikkoja kohtia.

Kiinnitysmateriaali

Käytä vain seinän rakenteeseen soveltuvaa kiinnitysmateriaalia! Mukana olevat ruuvit ja kiinnitystulpat soveltuvat betoniin.

**Sähköliitäntä**

Tehonsyöttö 230V/N/PE/50Hz (pituus: 0,3 m) esiasennetaan.

Vikavirtasuojakytkin

Varmistus on tehtävä vikavirta-suojalaitetta (RCD/FI), jonka vikavirta-asetus on ≤ 30 mA, käyttäen.

Tekniset tiedot

Käyttöpaine ennen kalustetta:	maks. 0,6 MPa
Käyttöpaine:	0,2 - 0,6 MPa
Suosittelut käyttöpaine:	0,25 - 0,5 MPa
Koestuspaine:	1,6 MPa
(1 MPa = 10 bar = 147 PSI)	
Kuuman veden lämpötila:	70 °C
Kuuman veden suosituslämpötila:	65 °C
Liittimet	G 3/4
Suojausluokka	IPX4

ShowerHeaven 970

Paino (ilman pakkausta) 47,9 kg

Läpivirtausmäärä 0,3 MPa paineella:

Rain	20,6 l/min
Laminar	15,6 l/min
Body	33,3 l/min
Rain + Laminar	32,1 l/min
Rain + Body	42,4 l/min
Body + Laminar	40,5 l/min

ShowerHeaven 720

Paino (ilman pakkausta) 28,36 kg

Läpivirtausmäärä 0,3 MPa paineella:

Rain	20,5 l/min
Laminar	15,9 l/min
Body	36,8 l/min
Rain + Laminar	31,8 l/min
Rain + Body	43,2 l/min
Body + Laminar	43,5 l/min



Tillbehör (se sidan 60)



Montering (se sidan 60)



Måtten (se sidan 77)



Pralaidumo diagrama (se sidan 83)



Hänvisning

Gör personalen uppmärksam på viktig information som måste beaktas.



Vattenanslutning DN 20

Varmvatten G 3/4



Vattenanslutning DN 20

Kallvatten G 3/4



Slå på vatten



Stäng av vattnet



Monteringsföljd



Darbus turi atlikti du kvalifikuoti darbuotojai



Bär skyddshandskar

Montuojant gaminį būtina mėvėti pirštines!



Bär ögonskydd



Silikon (fri från ättiksyra!)



Avkalkningsmedel (citrinos rūgšties pagrindu)

Undvik ögon- och hudkontakt. Skulle produkten hamna i ögonen så spola ur dem grundligt med vatten.



Tömningskapacitet

Tömningskapaciteten måste vara tillräcklig.

> 50 l/min



Natursvamp



Varning för het yta!



Atsargiai! Galima sužeisti rankas



Ström på / av



Ström på / av



Elinstallatör

Installations- och kontrollarbeten ska utföras av behörig elektroinstallatör, enligt VDE 0100 del 701 o. IEC 60364-7-701.



Reservdelar (se sidan 76)



Skötsel

- Byta silar (se sidan 78)
- Byta glödlampa (se sidan 81)



Rengöring (se sidan 82)

och medföljande broschyr

⚠ Säkerhetsanvisningar

- ⚠ Handskar ska bäras under monteringsarbetet så att man kan undvika kläm- och skärskadorgen werden.
- ⚠ Barn samt vuxna med fysiska, psykiska eller sensoriska funktionshinder får inte använda duschsystemet ensamma. Personer som är påverkade av alkohol- eller droger får inte använda duschsystemet.
- ⚠ Undvik att rikta duschstrålarna mot känsliga kroppsdelar (t. ex. ögonen). Det måste finnas ett tillräckligt stort avstånd mellan duschen och kroppen.
- ⚠ Duschsystemet får bara användas till kroppshygien med bad och dusch.
- ⚠ Stora tryckskillnader mellan anslutningarna för varmt och kallt vatten måste utjämnas.

**Spola**

Spola igenom hela installationen enligt DIN 1988 / EN 1717.

Så här ansluter du duschen på rätt sätt

Duschen får bara anslutas efter en spärrventil på sanitärblandaren.

Montavimo vietos charakteristika

Atlikdami montavimo darbus, kvalifikuoti darbuotojai turi atkreipti dėmesį, kad pritvirtinimo plokštuma būtų lygi (be išsikišusių siūlių ar perkreiptų plytelių), sienų konstrukcija tiktu gaminiui montuoti ir neturėtų jokių trūkumų.

Monteringsmaterial

Endast passande monteringsmaterial får användas! Medföljande skruvar och plugg är endast avsedda för betong.

**Elektrisk anslutning**

Förinstallera strömförsörjning 230V/N/PE/50Hz (längd: 0,3 m).

Felströms-skyddsanordning

Säkringen måste ske via en felströms-skyddsanordning (RCD/ FI) med en differensström på ≤ 30 mA.

Tekniska data

Driftstryck framför blandaren:	max. 0,6 MPa
Driftstryck:	0,2 - 0,6 MPa
Rek. driftstryck:	0,25 - 0,5 MPa
Tryck vid provtryckning:	1,6 MPa
(1 MPa = 10 bar = 147 PSI)	
Varmvattentemperatur:	70°C
Rek. varmvattentemp.:	65°C
Anslutningar	G 3/4
Skyddstyp	IPX4

ShowerHeaven 970

Vikt (utan förpackning) 47,9 kg

Flödeskapacitet vid 0,3 MPa:

Rain	20,6 l/min
Laminar	15,6 l/min
Body	33,3 l/min
Rain + Laminar	32,1 l/min
Rain + Body	42,4 l/min
Body + Laminar	40,5 l/min

ShowerHeaven 720

Vikt (utan förpackning) 28,36 kg

Flödeskapacitet vid 0,3 MPa:

Rain	20,5 l/min
Laminar	15,9 l/min
Body	36,8 l/min
Rain + Laminar	31,8 l/min
Rain + Body	43,2 l/min
Body + Laminar	43,5 l/min



Priedai (žr. psl. 60)



Montavimas (žr. psl. 60)



Išmatavimai (žr. psl. 77)



Pralaidumo diagrama (žr. psl. 83)



Nuoroda

Kai atitinkamas personalas nurodo informaciją, kurios turinys yra svarbus ir į ją būtina atkreipti dėmesį.



Vandens prijungimas DN 20

Šiltas vanduo G 3/4



Vandens prijungimas DN 20

Šaltas vanduo G 3/4



Įjunkite vandens tiekimą



Išjungti vandens tiekimą



Montavimo eiga



Darbus turi atlikti du kvalifikuoti darbuotojai



Mūvėkite apsaugines pirštines

Montuojant gaminį būtina mūvėti pirštines!



Dėvėkite akių apsaugines priemones



Silikonas (be acto rūgšties!)



Nukalkintojas (citrinos rūgšties pagrindu)

Venkite, kad produkto nepatektų į akis ir ant odos. Patekus į akis, jas kruopščiai nuplaukite vandeniu.



Išėjimo reikšmė

Vandens išleidimas privalo būti pakankamo dydžio.

> 50 l/min



Natūrali kempinė



Karštas paviršius!



Atsargiai! Galima sužeisti rankas



Srovė įj./ išj.



Srovė įj./ išj.



Elektromontuotojas

Instaliavimo ir tikrinimo darbus gali atlikti tik kvalifikuoti elektrikai pagal VDE 0100, 701 d. ir IEC 60364-7-701 standartų reikalavimus



Atsarginės dalys (žr. psl. 76)



Techninis aptarnavimas

- Tinklelio pakeitimas (žr. psl. 78)
- Šviesos šaltinio pakeitimas (žr. psl. 81)



Valymas (žr. psl. 82)

ir pridedama brošiūra

Saugumo technikos nurodymai

- Apsaugai nuo užspaudimo ir įsijovimo montavimo metu mūvėkite pirštines.
- Dušo sistema uždrausta naudotis vaikams, taip pat suaugusiems su fizine, dvasine negale ir (arba) sensorikos sutrikimais. Dušo sistema taip pat uždrausta naudotis asmenims, apsaugusiems nuo alkoholio arba narkotikų.
- Būtina vengti dušo vandens srovės kontakto su jautriomis kūno vietomis (pvz., akimis). Todėl būtina laikytis tinkamo atstumo nuo dušo.
- Dušo sistema turi būti naudojama tik kūno higienai ir švarai palaikyti.
- Turi būti išlyginti šalto ir karšto slėgio nelygumai.



Išplaukite

Išplaukite pagal DIN 1988 / EN 1717.

Teisingas dušo prijungimas

Dušo galvą galima prijungti tik už vamzdyje įmontuoto uždarymo vožtuvo.

Montavimo vietos charakteristika

Atlikdami montavimo darbus, kvalifikuoti darbuotojai turi atkreipti dėmesį, kad pritvirtinimo plokštuma būtų lygi (be išsikišusių siūlių ar perkreiptų plytelių), sienų konstrukcija tiktų gaminiui montuoti ir neturėtų jokių trūkumų.

Tvirtinimo medžiaga

Gali būti naudojamos tik tam tinkamos tvirtinimo medžiagos! Komplektuojami varžtai ir kaištukai pritaikyti tik betonui.



Elektros prijungimas

Iš anksto įrengtas el. maitinimas 230V/N/PE/50Hz (ilgis 0,3 m).

Apsaugos nuo gedimo prietaisas

Apsauginis įrenginys (RCD / FI) apsaugo nuo nebalanso srovės, kai srovių skirtumas ≤ 30 mA .

Techniniai duomenys

Darbinis slėgis prieš maišytuvą:	ne daugiau kaip 0,6 MPa
Darbinis slėgis:	0,2 – 0,6 MPa
Rekomenduojamas slėgis:	0,25 – 0,5 MPa
Bandomasis slėgis:	1,6 MPa
(1 MPa = 10 barų = 147 PSI)	
Karšto vandens temperatūra:	70 °C
Rekomenduojama karšto vandens temperatūra:	65 °C
Prijungimas	G 3/4
Apsaugos tipas	IPX4

ShowerHeaven 970

Svoris (be įpakavimo) 47,9 kg

Vandens pralaidumas, esant 0,3 MPa slėgiui:

Rain	20,6 l/min
Laminar	15,6 l/min
Body	33,3 l/min
Rain + Laminar	32,1 l/min
Rain + Body	42,4 l/min
Body + Laminar	40,5 l/min

ShowerHeaven 720

Svoris (be įpakavimo) 28,36 kg

Vandens pralaidumas, esant 0,3 MPa slėgiui:

Rain	20,5 l/min
Laminar	15,9 l/min
Body	36,8 l/min
Rain + Laminar	31,8 l/min
Rain + Body	43,2 l/min
Body + Laminar	43,5 l/min



Pribor (pogledaj stranicu 60)



Sastavljanje (pogledaj stranicu 60)



Mjere (pogledaj stranicu 77)



Dijagram protoka (pogledaj stranicu 83)



Uputa

Odgovarajućem osoblju ukazuje na informacije čiji je sadržaj bitan i treba se uzeti u obzir.



priključak na dovod vode DN 20

topla voda G 3/4



priključak na dovod vode DN 20

hladna voda G 3/4



Otvorite dotok vode



Zatvorite vodu



Redoslijed montažnih radova



Neophodne dvije radne snage



Nosite zaštitne rukavice

Prilikom montaže proizvoda nosite rukavice!



Nosite zaštitne naočale



Silikon (ne sadrži kiseline)



Sredstvo za uklanjanje kamenca (na bazi limunske kiseline)

Izbjegavajte kontakt s očima i kožom. U slučaju kontakta s očima, temeljito isperite s dosta vode.



Protok vode

Potreban je optimalan protok vode

> 50 l/min



prirodna spužva



Upozorenje na opasnost od vrela površine!



Upozorenje na opasnost od ozljeda ruku



Struja uklj. / isklj.



Struja uklj. / isklj.



elektroinstalater

Električne instalacijske i ispitne radove smiju obavljati samo certificirani električari uz uvažavanje odredaba VDE 0100 dio 701 i IEC 60364-7-701.



Rezervni dijelovi (pogledaj stranicu 76)



Održavanje

- Zamjena sita (pogledaj stranicu 78)
- Zamjena rasvjetnih tijela (pogledaj stranicu 81)



Čišćenje (pogledaj stranicu 82)

i priložena brošura

⚠ Sigurnosne upute

- ⚠ Prilikom montaže se radi sprječavanja prignječenja i posjekotina moraju nositi rukavice.
- ⚠ Djeca, kao i tjelesno, mentalno i/ili senzorno hendikepirane odrasle osobe ne smiju se koristiti sustavom tuša bez nadzora. Osobe koje su pod utjecajem alkohola ili droga ne smiju se koristiti sustavom tuša.
- ⚠ Mora se izbjegavati kontakt mlaza iz tuša s osjetljivim dijelovima tijela (npr. očima). Tijelo korisnika mora biti dovoljno udaljeno od tuša.
- ⚠ Sustav tuša se smije primjenjivati samo za kupanje, tuširanje i osobnu higijenu.
- ⚠ Velika razlika u pritisku između vruće i hladne vode mora biti izbalansirana.

**Ispiranje**

Kompletnu instalaciju treba ispratiti sukladno DIN 1988 / EN 1717.

Pravilno priključivanje tuša

Tuš se smije priključivati samo iza zapornog ventila sanitarne armature.

Karakteristike površine za ugradnju

Kada proizvod montira kvalificirano stručno osoblje treba paziti da čitava površina na koju se učvršćuje bude ravna (bez istaknutih fuga ili krivljenja pločica), da je zidna konstrukcija primjerena montaži proizvoda te da nema slabih mjesta.

Pričvrсни materijal

Smije se koristiti samo prikladni pričvrсни materijal! Priloženi vijci i moždanici prikladni su samo za beton.

**Električni priključak**

Prethodno instalirajte električno napajanje 230V/N/PE/50Hz (duljina 0,3 m).

Nadstrujna zaštitna sklopka

Vod se mora osigurati nadstrujnom zaštitnom sklopkom (RCD/FI) s nazivnom diferencijalnom strujom ≤ 30 mA.

Tehnički podatci

Radni tlak ispred armature:	tlak 0,6 MPa
Najveći dopušteni tlak:	0,2 - 0,6 MPa
Preporučeni tlak:	0,25 - 0,5 MPa
Probni tlak:	1,6 MPa
(1 MPa = 10 bar = 147 PSI)	
Temperatura vruće vode:	70°C
Preporučena temperatura vruće vode:	65°C
Spojevi	G 3/4
Stupanj zaštite	IPX4

ShowerHeaven 970

Neto težina 47,9 kg

Protok vode uz tlak od 0,3 MPa:

Rain	20,6 l/min
Laminar	15,6 l/min
Body	33,3 l/min
Rain + Laminar	32,1 l/min
Rain + Body	42,4 l/min
Body + Laminar	40,5 l/min

ShowerHeaven 720

Neto težina 28,36 kg

Protok vode uz tlak od 0,3 MPa:

Rain	20,5 l/min
Laminar	15,9 l/min
Body	36,8 l/min
Rain + Laminar	31,8 l/min
Rain + Body	43,2 l/min
Body + Laminar	43,5 l/min



Aksesuar (Bakınız sayfa 60)



Montajı (Bakınız sayfa 60)



Ölçüleri (Bakınız sayfa 77)



Akış diyagramı (Bakınız sayfa 83)



Bilgi

İçeriği önem taşıyan ve dikkate alınması gereken bilgiler konusunda ilgili personelin dikkatini çeker.



Su bağlantısı DN 20

Sıcak su G 3/4



Su bağlantısı DN 20

Soğuk su G 3/4



Suyu açın



Suyu kesin



Montaj sırası



İki kişi gereklidir



Koruyucu eldiven kullanın

Ürünün montajı sırasında eldiven kullanın!



Göz koruyucu kullanın



Silikon (asetik asit içermeyen)



Kireç sökücü (Limon asidi temeli)

Gözlere ve cilde temasından kaçınınız. Eğer ürün gözlere bulaşırsa, gözlerinizi su ile iyice yıkayınız.



> 50 l/min

Çıkış gücü

Çıkış kapasitesi yeterli miktarda boyutlandırılmış olmalıdır.



Doğal Sünger



Sıcak yüzeye karşı uyarı!



El yaralanmasına karşı uyarı



Akım açık / kapalı



Akım açık / kapalı



Elektronik montajcısı

Kurulum ve kontrol çalışmaları, VDE 0100 Bölüm 701 ve IEC 60364-7-701'i dikkate almak suretiyle, elektronik konusunda uzman yetkili bir kişi tarafından gerçekleştirilmelidir.



Yedek Parçalar (Bakınız sayfa 76)



Bakım

- Elekleri değiştirme (Bakınız sayfa 78)
- Ampul değiştirme (Bakınız sayfa 81)



Temizleme (Bakınız sayfa 82)

ve birlikte verilen broşür

⚠ Güvenlik uyarıları

- ⚠ Montaj esnasında ezilme ve kesilme gibi yaralanmaları önlemek için eldiven kullanılmalıdır.
- ⚠ Bedensel, ruhsal ve/veya sensörük engelli çocuk ve yetişkinler gözetimsiz olarak duş sistemini kullanmamalıdır. Alkol veya uyuşturucu etkisinde olanlar duş sistemini kullanmamalıdır.
- ⚠ Püskürtme başlıklarının hassas organlara teması (örn. gözler) önlenmelidir. Püskürtücü ile beden arasında yeterli mesafe bırakılmalıdır.
- ⚠ Duş sistemi yalnızca banyo, hijyen ve beden temizliği amaçları doğrultusunda kullanılabilir.
- ⚠ Sıcak ve soğuk su bağlantıları arasında büyük basınç farklılıkları varsa, bu basınç farklılıklarının dengelenmesi gerekir.

**Yıkama**

DIN 1988 / EN 1717'ye göre komple tesisatı yıkayın.

Püskürtme başlığını doğru bağlama

Su püskürtücü yalnızca sıhhi armatürün bir kapatma vanasına bağlanabilir.

Montaj yüzeyinin özelliği

Ürünün yetkili uzman personel tarafından montajı yapılırken, sabitleme yüzeyinin sabitleme planının tüm alanında bulunduğu (derz veya fayans kayması olmamalıdır), duvar yapısının ürünün montajı için uygun olduğuna ve zayıf noktaları bulunmadığına dikkat edilmelidir.

Tespit malzemesi

Sadece uygun sabitleme malzemesi kullanılmalıdır! Ekteki vidalar ve dübeller sadece beton için uygundur.

**Elektrik bağlantısı**

Elektrik beslemesi 230V/N/PE/50Hz (Uzunluk: 0,3 m) ön montaj.

Hatalı akım koruma donanımı

Emniyete alma, ≤ 30 mA ölçüm farkı akımı olan bir hatalı akım koruma tertibatı (RCD/FI) üzerinden gerçekleşmelidir.

Teknik bilgiler

Bataryadan önceki işletme basıncı	azami 0,6 MPa
İşletme basıncı:	0,2 - 0,6 MPa
Tavsiye edilen işletme basıncı:	0,25 - 0,5 MPa
Kontrol basıncı:	1,6 MPa
(1 MPa = 10 bar = 147 PSI)	
Sıcak su sıcaklığı:	70°C
Tavsiye edilen su ısı:	65°C
Bağlantılar	G 3/4
Koruma türü	IPX4

ShowerHeaven 970

Ağırlık (ambalajsız) 47,9 kg

0,3 MPa'daki debi:

Rain	20,6 l/dak
Laminar	15,6 l/dak
Body	33,3 l/dak
Rain + Laminar	32,1 l/dak
Rain + Body	42,4 l/dak
Body + Laminar	40,5 l/dak

ShowerHeaven 720

Ağırlık (ambalajsız) 28,36 kg

0,3 MPa'daki debi:

Rain	20,5 l/dak
Laminar	15,9 l/dak
Body	36,8 l/dak
Rain + Laminar	31,8 l/dak
Rain + Body	43,2 l/dak
Body + Laminar	43,5 l/dak



Accesorii (vezi pag. 60)



Montare (vezi pag. 60)



Dimensiuni (vezi pag. 77)



Diagrama de debit (vezi pag. 83)



Observație

Atrageți atenția personalului asupra informațiilor importante și care trebuie respectate.



Racord de apă DN 20

Apă caldă G 3/4



Racord de apă DN 20

Apă rece G 3/4



Se introduce apa



Opriți alimentarea cu apă



Ordine de montare



Pentru aceste lucrări se necesită două persoane



Purtați mănuși de protecție

La montarea produsului purtați mănușii!



Purtați ochelari de protecție



Silicon (fără acid acetic!)



Soluție de decalcifiere (bază de acid citric)

Evitați contactul cu ochii și cu pielea. În cazul în care produsul ajunge în contact cu ochii, clătiți bine cu apă.



Capacitate de evacuare

Debitul de golire trebuie să fie suficient de mare.

> 50 l/min



Burete natural



Atenție la suprafața fierbinte!



Avertisment referitor la rănirea mâinilor



Curent pornit / oprit



Curent pornit / oprit



Electrician

Lucrările de instalare și de verificare trebuie efectuate de către electricieni specializați, ținând cont de VDE 0100 Partea 701 și IEC 60364-7-701.



Piese de schimb (vezi pag. 76)



Întreținere

- Înlocuirea sitelor (vezi pag. 78)
- Înlocuirea luminii (vezi pag. 81)



Curățare (vezi pag. 82)

și broșura alăturată

⚠️ Instrucțiuni de siguranță

- ⚠️ La montare utilizați mănuși pentru evitarea contuziunilor și tăierii mâinilor.
- ⚠️ Copiii și adulții cu dizabilități corporale, mintale și senzoriale nu pot utiliza sistemul de duș nesupravegheați. De asemenea este interzisă utilizarea sistemului de duș de către persoane, care se află sub influența alcoolului sau a drogurilor.
- ⚠️ Evitați contactul jetului de apă cu părțile de corp sensibile (de ex. ochii). Țineți dușul la o distanță corespunzătoare de corp.
- ⚠️ Sistemul de duș poate fi utilizat doar pentru spălarea, menținerea igienei și curățarea corpului.
- ⚠️ Diferențele de presiune mari între alimentarea cu apă rece și apă caldă trebuie echilibrate.

**Clătire**

Clătiți toată instalația conform DIN 1988 / EN 1717.

Racordarea corectă a dușului

Dușul poate fi instalat doar după un robinet de închidere a armăturilor sanitare.

Starea suprafeței de montare

La montarea produsului de către un personal calificat se va avea grijă ca suprafața de fixare să fie plană pe toată aria de fixare (fără proeminențe ale rosturilor sau îmbinări între plăcile de faianță) și ca structura peretelui să fie corespunzătoare pentru fixarea produsului, să nu prezinte locuri cu rezistență redusă.

Material de fixare

Utilizați numai materiale de montare corespunzătoare! Șuruburile și diblurile livrate sunt potrivite pentru ziduri de beton.

**Conexiune electrică**

Instalați în prealabil sistemul de alimentare cu curent 230V/N/PE/50Hz (lungime: 0,3 m).

Dispozitiv de protecție împotriva curentului rezidual

Instalația trebuie asigurată printr-un dispozitiv de protecție împotriva curentului rezidual (RCD/ FI) pentru curent rezidual măsurat de ≤ 30 mA.

Date tehnice

Presiune de funcționare înainte de baterie:	max. 0,6 MPa
Presiune de funcționare:	0,2 - 0,6 MPa
Presiune de funcționare recomandată:	0,25 - 0,5 MPa
Presiune de verificare:	1,6 MPa
(1 MPa = 10 bar = 147 PSI)	
Temperatura apei calde:	70°C
Temperatura recomandată a apei calde:	65°C
Racorduri	G 3/4
Clasă de protecție	IPX4

ShowerHeaven 970

Greutate (fără ambalaj) 47,9 kg

Debit de apă la 0,3 MPa:

Rain	20,6 l/min
Laminar	15,6 l/min
Body	33,3 l/min
Rain + Laminar	32,1 l/min
Rain + Body	42,4 l/min
Body + Laminar	40,5 l/min

ShowerHeaven 720

Greutate (fără ambalaj) 28,36 kg

Debit de apă la 0,3 MPa:

Rain	20,5 l/min
Laminar	15,9 l/min
Body	36,8 l/min
Rain + Laminar	31,8 l/min
Rain + Body	43,2 l/min
Body + Laminar	43,5 l/min



αξεσουάρ (βλ. σελίδα 60)



Συναρμολόγηση (βλ. σελίδα 60)



Διαστάσεις (βλ. σελίδα 77)



Διάγραμμα ροής (βλ. σελίδα 83)



Σημείωση

Υποδεικνύει στο προσωπικό πληροφορίες με σημαντικό περιεχόμενο, που πρέπει να ληφθούν υπόψη.



Παροχή νερού DN 20

Ζεστό νερό G 3/4



Παροχή νερού DN 20

Κρύο νερό G 3/4



Ανοίξτε την παροχή του νερού



Κλείστε την παροχή νερού



Σειρά εργασιών συναρμολόγησης



Θα πρέπει να απασχοληθούν 2 τεχνίτες



Φοράτε γάντια προστασίας χεριών

Φοράτε γάντια κατά τη συναρμολόγηση του προϊόντος!



Φοράτε γυαλιά προστασίας ματιών



Σιλικόνη (δίχως οξικό οξύ!)



Αποσκληρυντής νερού (με βάση το κιτρικό οξύ)

Αποφεύγετε την επαφή με τα μάτια και το δέρμα. Σε περίπτωση που έλθει το προϊόν σε επαφή με τα μάτια ξεπλύνετε καλά με νερό.



Απόδοση απορροής

Η κατανάλωση νερού πρέπει να έχει επαρκείς διαστάσεις.

> 50 l/min



Φυσικός σπόγγος



Προειδοποίηση: καυτή επιφάνεια!



Προειδοποίηση για τραυματισμό χεριών



Ρεύμα on / off



Ρεύμα on / off



Ηλεκτρολόγος εγκατάστασης

Οι εργασίες εγκατάστασης και ελέγχου πρέπει να διενεργούνται από έναν εγκεκριμένο ηλεκτρολόγο, λαμβάνοντας υπόψη τις οδηγίες VDE 0100 Μέρος 701 και IEC 60364-7-701.



Ανταλλακτικά (βλ. σελίδα 76)



Συντήρηση

- Αντικατάσταση φίλτρων (βλ. σελίδα 78)
- Αντικατάσταση φωτιστικού (βλ. σελίδα 81)



Καθαρισμός (βλ. σελίδα 82)

και συνημμένο φυλλάδιο

⚠ Υποδείξεις ασφαλείας

- ⚠ Για να αποφύγετε τραυματισμούς κατά τη συναρμολόγηση πρέπει να φοράτε γάντια.
- ⚠ Παιδιά ή ενήλικες με μειωμένες σωματικές, διανοητικές και/ή αισθητήριες ανεπάρκειες δεν επιτρέπεται να χρησιμοποιούν το σύστημα ντους χωρίς επιτήρηση. Άτομα υπό την επήρεια οινοπνεύματος ή ναρκωτικών δεν επιτρέπεται να χρησιμοποιούν σε καμία περίπτωση το
- ⚠ Η επαφή δέσμης νερού του ντους με ευαίσθητες περιοχές του σώματος (π.χ. μάτια) πρέπει να αποφεύγεται. Διατηρείτε επαρκή απόσταση ανάμεσα στο ντους και το σώμα.
- ⚠ Το σύστημα ντους επιτρέπεται να χρησιμοποιείται μόνο σαν μέσο λουτρού, υγιεινής και καθαρισμού του σώματος.
- ⚠ Οι διαφορές της πίεσης μεταξύ της σύνδεσης κρύου και ζεστού νερού θα πρέπει να αντισταθμίζονται.

**Καθαρισμός**

Καθαρισμός πλήρους εγκατάστασης σύμφωνα με το πρότυπο EN 1717.

Σωστή σύνδεση του ντους

Το ντους επιτρέπεται να συνδέεται μόνο αφού προηγηθεί στο κύκλωμα η βαλβίδα διακοπής της μπαταρίας.

Κατάσταση της επιφάνειας τοποθέτησης

Κατά τη συναρμολόγηση του προϊόντος από ειδικό προσωπικό θα πρέπει να ελέγχεται με ιδιαίτερη προσοχή η επιφάνεια στερέωσης, αν είναι επίπεδη σε όλη της την επιφάνεια (δεν πρέπει να εξέχουν αρμοί ή πλακάκια), αν η υποδομή του τοίχου είναι κατάλληλη για τη στερέωση του προϊόντος και αν παρουσιάζει ασθενή σημεία.

Υλικό στερέωσης

Επιτρέπεται η χρήση μόνο κατάλληλων υλικών σταθεροποίησης! Οι συνημμένες βίδες και στυλίσκοι είναι κατάλληλοι μόνο για σκυροκονίαμα (μπετόν).

**Ηλεκτρική παροχή**

Προεγκατάσταση παροχής ρεύματος 230V/N/PE/50Hz (Μήκος: 0,3 m).

Ρελέ προστασίας ρεύματος διαρροής

Η ασφάλιση θα πρέπει να πραγματοποιείται μέσω διάταξης προστασίας ρεύματος διαρροής (RCD/ FI) με παραμένον ρεύμα ≤ 30 mA.

Τεχνικά Χαρακτηριστικά

Πίεση λειτουργίας προ της βάνας:	έως 0,6 MPa
Λειτουργία πίεσης:	0,2 - 0,6 MPa
Συνιστώμενη λειτουργία πίεσης:	0,25 - 0,5 MPa
Πίεση ελέγχου:	1,6 MPa
(1 MPa = 10 bar = 147 PSI)	
Θερμοκρασία ζεστού νερού:	70 °C
Συνιστώμενη θερμοκρασία ζεστού νερού:	65 °C
Συνδέσεις	G 3/4
Είδος προστασίας	IPX4

ShowerHeaven 970

Βάρος (χωρίς συσκευασία) 47,9 kg

Κατανάλωση νερού στα 0,3 MPa:

Rain	20,6 l/min
Laminar	15,6 l/min
Body	33,3 l/min
Rain + Laminar	32,1 l/min
Rain + Body	42,4 l/min
Body + Laminar	40,5 l/min

ShowerHeaven 720

Βάρος (χωρίς συσκευασία) 28,36 kg

Κατανάλωση νερού στα 0,3 MPa:

Rain	20,5 l/min
Laminar	15,9 l/min
Body	36,8 l/min
Rain + Laminar	31,8 l/min
Rain + Body	43,2 l/min
Body + Laminar	43,5 l/min



Pribor (glejte stran 60)



Montaža (glejte stran 60)



Mere (glejte stran 77)



Diagram pretoka (glejte stran 83)



Opozorilo

Opozaraja dotično osebje na informacije, katerih vsebina je pomemna in jo je treba upoštevati.



Vodni priključek DN 20

Topla voda G 3/4



Vodni priključek DN 20

Mrzla voda G 3/4



Odprite vodo



Zaprite vodo.



Montažno zaporedje



Potrebna sta dva delavca



Nosite zaščitne rokavice

Pri montaži tega proizvoda nosite rokavice!



Nosite zaščito za oči



Silikon (brez očetne kisline)



Odstranjevalec apnenca (na osnovi citronske kisline)

Izogibajte se stiku z očmi in kožo. Če proizvod pride v oči, jih temeljito sperite z vodo.



Odtočna zmogljivost

Zmogljivost odtoka mora biti ustrezne velikosti.

> 50 l/min



Naravna gobica



Opozorilo pred vročo površino!



Opozorilo pred poškodbami roke



Tok vklop / izklop



Tok vklop / izklop



Elektroinštalater

Instalacijo in preizkuse mora izvesti pooblaščen elektro strokovnjak, pri čemer mora upoštevati VDE 0100 Del 701 in IEC 60364-7-701.



Rezervni deli (glejte stran 76)



Vzdrževanje

- Zamenjava sit (glejte stran 78)
- Zamenjava svetilke (glejte stran 81)



Čiščenje (glejte stran 82)

in priložena brošura

⚠ Varnostna opozorila

- ⚠ Pri montaži je treba nositi rokavice, da se preprečijo poškodbe zaradi zmečkanja ali urezov.
- ⚠ Otroci kot tudi odrasle osebe z omejenimi telesnimi, duševnimi in/ali senzoričnimi sposobnostmi ne smejo nenadzorovano uporabljati sistema za prhanje. Osebe, ki so pod vplivom alkohola ali drog, sistema za prhanje ne smejo uporabljati.
- ⚠ Izogibati se je treba stiku prhalnega curka z občutljivimi deli telesa (npr. očmi). Med telesom in prho mora biti vedno zadosten razmik.
- ⚠ Sistem za prhanje se sme uporabljati le z namenom umivanja, vzdrževanja higiene in telesne nege.
- ⚠ Velike razlike v tlaku med priključkom za mrzlo in priključkom za toplo vodo je potrebno izravnati.

**Izpiranje**

Kompletno instalacijo imperite v skladu z DIN 1988 / EN 1717.

Pravilna priključitev prhe

Prha se sme priključiti le za zapornim ventilom sanitetne armature.

Struktura vgradne površine

Pri montaži tega proizvoda s strani kvalificiranega strokovnega osebja je treba paziti na to, da je pritrđilna ploskev na celotni površini za pritrđitev gladka (brez izstopajočih fug ali zasekov ploščic), da je struktura stene primerna za montažo proizvoda in ne kaže šibkih mest.

Pritrditveni material

Uporabi se lahko le primeren pritrđitveni material! Priloženi vijaki in mozniki so primerni le za beton.

**Električni priključek**

Najprej instalirajte oskrbo s tokom 230V/N/PE/50Hz (dolžina: 0,3 m).

Zaščita pred okvarnim tokom

Zaščita se mora izvesti preko zaščitnega tokovnega stikala (RCD/ FI) z izračunanim diferenčnim tokom ≤ 30 mA.

Tehnični podatki

Obratovalni tlak pred armaturo:	maks. 0,6 MPa
Delovni tlak:	0,2 - 0,6 MPa
Priporočeni delovni tlak:	0,25 - 0,5 MPa
Preskusni tlak:	1,6 MPa
(1 MPa = 10 bar = 147 PSI)	
Temperatura tople vode:	70°C
Priporočena temperatura tople vode:	65°C
Priključki	G 3/4
Vrsta zaščite	IPX4

ShowerHeaven 970

Kaal (ilma pakendita)	47,9 kg
-----------------------	---------

Pretok vode pri 0,3 MPa:

Rain	20,6 l/min
Laminar	15,6 l/min
Body	33,3 l/min
Rain + Laminar	32,1 l/min
Rain + Body	42,4 l/min
Body + Laminar	40,5 l/min

ShowerHeaven 720

Teža (brez embalaže)	28,36 kg
----------------------	----------

Pretok vode pri 0,3 MPa:

Rain	20,5 l/min
Laminar	15,9 l/min
Body	36,8 l/min
Rain + Laminar	31,8 l/min
Rain + Body	43,2 l/min
Body + Laminar	43,5 l/min



Lisavarustus (vt lk 60)



Paigaldamine (vt lk 60)



Mõõtude (vt lk 77)



Läbivooludiagramm (vt lk 83)



Märkus

Juhtige asjasse puutuva personali tähelepanu teabele, mis on oluline ja mida tuleb järgida.



Veeühendus DN 20

Soe vesi G 3/4



Veeühendus DN 20

Külm vesi G 3/4



Keerake vesi lahti



Keerake vesi kinni



Montaažijärjestus



Vajab kahte töötajat



Kandke kaitsekindaid

Kandke toote monteerimisel kindaid!



Kandke kaitseprille



Silikoon (äädikhappeta!)



Katlakivi eemaldaja (põhineb sidrunhappel)

Vältige kokkupuudet silmade ja nahaga. Kui toode satub silma, siis loputage silmi hoolikalt veega..



Äravoolumõimsus

Äravoolu jõudlus peab olema piisav.

> 50 l/min



Looduslik svamm



Kuum pealispind!



Käte vigastamise oht



Elektrivool sees / väljas



Elektrivool sees / väljas



Elektrimontöör

Paigaldustööd ja kontroll laske viia läbi sertifitseeritud spetsialistil vastavalt VDE 0100 osa 701 ja IEC 60364-7-701 eeskirjadele.



Varuosad (vt lk 76)



Hooldus

- Sõela vahetamine (vt lk 78)
- Lambi vahetamine (vt lk 81)



Puhastamine (vt lk 82)

ja kaasasolev brošüür

⚠ Ohutusjuhised

- ⚠ Kandke paigaldamisel muljumis- ja löikevigastuste vältimiseks kindaid.
- ⚠ Lapsed, samuti kehaliste, vaimsete või tajupiirangutega täiskasvanud ei tohi dušisüsteemi järelvalveta kasutada. Alkoholi või narkootikumide mõju all olevad isikud ei tohi dušisüsteemi kasutada.
- ⚠ Duši veejoad ei tohi kokku puutuda tundlike kehaosadega (nt silmad). Jätke duši ja keha vahele piisav vahe.
- ⚠ Dušisüsteemi tohib kasutada ainult pesemis-, hügieeni- ja kehapuhastami seesmärkidel.
- ⚠ Kui külma ja kuuma vee ühenduste surve on väga erinev, tuleb need tasakaalustada.

**Äravoolu süsteem**

Paigalduse lõpetamiseks uhuge läbi sooja ja külma vee varustus.

Duši õige sulgemine

Duši tohib ühendada ainult sanitaaramatuuri sulgurkraanile.

Paigaldamispinna omadused

Toote paigaldamisel kvalifitseeritud spetsialistide poolt tuleb jälgida, et kinnituspind oleks kogu ulatuses ühtlaselt tasane (mitte ühtki üleseisvat vuuki või kaldus kahhelkivi), seina ülesehitus toote paigaldamiseks sobiv ja ilma nõrkade kohtadeta.

Kinnitusvahendid

Kasutage ainult sobivat kinnitusmaterjali! Kaasas olevad kruvid ja kinnitid sobivad vaid betoonile.

**Elektriühendus**

Eelinstalleerige toide 230V/N/PE/50Hz (pikkus: 0,3 m).

Rikkevoolu kaitseseadis

Kaitse peab toimuma rikkevoolu kaitseseadisega (RCD/FI) nominaal- jääkvooluga ≤ 30 mA.

Tehnilised andmed

töörõhk süsteemis enne duši:	maks. 0,6 MPa
Töörõhk	0,2 – 0,6 MPa
Soovitavat töörõhku:	0,25 – 0,5 MPa
Kontrollsurve:	1,6 MPa
(1 MPa = 10 baari = 147 PSI)	
Kuuma vee temperatuur:	70°C
Soovitavat kuuma vee temperatuur:	65°C
ühendused	G 3/4
Kaitseklass	IPX4

ShowerHeaven 970

Teža (brez embalaze) 47,9 kg

Läbivool, kui rõhk on 0,3 MPa:

Rain	20,6 l/min
Laminar	15,6 l/min
Body	33,3 l/min
Rain + Laminar	32,1 l/min
Rain + Body	42,4 l/min
Body + Laminar	40,5 l/min

ShowerHeaven 720

Kaal (ilma pakendita) 28,36 kg

Läbivool, kui rõhk on 0,3 MPa:

Rain	20,5 l/min
Laminar	15,9 l/min
Body	36,8 l/min
Rain + Laminar	31,8 l/min
Rain + Body	43,2 l/min
Body + Laminar	43,5 l/min

**Aksesuāri** (skat. 60. lpp.)**Montāža** (skat. 60. lpp.)**Izmērus** (skat. 77. lpp.)**Caurplūdes diagramma** (skat. 83. lpp.)**Norāde**

Atbilstošais personāls norāda uz informāciju, kuras saturs ir svarīgs un jāņem vērā.

**Ūdensvada pieslēgvietā DN 20**

Siltais ūdens G 3/4

**Ūdensvada pieslēgvietā DN 20**

Aukstais ūdens G 3/4

**Atgrieziet ūdeni****Noslēgt ūdeni****Montāžas secība****Nepieciešami divi darbinieki****Valkāt aizsargcimdus**

Montējot produktu, lietojiet cimdus!

**Valkāt acu aizsargus****Silikons** (etiķskābi nesaturošs!)**Atkalķotājs** (uz citronskābes bāzes)

Novērst nokļūšanu acīs un uz ādas. Ja produkts iekļūst acīs, tās kārtīgi jāskalo ar ūdeni.



> 50 l/min

Aizplūdes iespējas

Noplūdei jānodrošina pietiekama ūdens caurplūde.

**Dabīgais sūklis****Brīdinājums par karstu virsmu!****Iespējams savainot rokas****Strāva ieslēgta / izslēgta****Strāva ieslēgta / izslēgta****Elektromontieris**

Instalācijas un pārbaudes darbus jāveic sertificētam speciālistam saskaņā ar DIN VDE 0100 701. d. un IEC 60364-7-701.

**Rezerves daļas** (skat. 76. lpp.)**Apkope**

- Sietu nomaiņa (skat. 78. lpp.)
- Apgaismes ķermeņa nomaiņa (skat. 81. lpp.)

**Tīrīšana** (skat. 82. lpp.)

un klāt pievienotais buklets

⚠ Drošības norādes

- ⚠ Montāžas laikā, lai izvairītos no saspiedumiem un iegriezumiem, nepieciešams nēsāt cimdus.
- ⚠ Bērni, kā arī pieaugušie ar fiziskiem, garīgiem un / vai sensoriskiem ierobežojumiem nedrīkst lietot šo dušas sistēmu bez uzraudzības. Personai, kas atrodas alkohola vai narkotisko vielu iespaidā, nedrīkst lietot šo dušas sistēmu.
- ⚠ Nepieciešams izvairīties no dušas strūkļas tieša kontakta ar jutīgām ķermeņa daļām (piem., acīm). Nepieciešams ievērot pietiekošu attālumu starp dušu un ķermeni.
- ⚠ Šo dušas sistēmu drīkst izmantot tikai, lai mazgātos, higiēnai un ķermeņa tīrīšanai.
- ⚠ Jāizlīdzina spiediena atšķirības starp aukstā un karstā ūdens pievadiem.

**Skalošana**

Izskalojiet visu instalāciju atbilstoši DIN 1988 / NE 1717.

Dušas pareiza pievienošana

Dušu drīkst pieslēgt vienīgi aiz sanitārās armatūras noslēgšanas vārsta.

Iebūvēšanas virsmas īpašības

Kvalificētiem speciālistiem, montējot produktu, jāpiegriež vērība tam, lai piestiprināšanas virsma visā piestiprināšanas zonā ir gluda (nav fūgu vai flīžu iecirtumu), sienas uzbūve ir piemērota produkta montāžai un tajā nav nestabilu vietu.

Nostiprināšanas materiāls

Drīkst izmantot tikai piemērotus stiprinājuma materiālus! Komplektā esošās skrūves un dībeļi ir piemēroti tikai betonam.

**Elektroapgādes pieslēgvietā**

Iepriekš instalējiet elektroapgādi 230V/N/PE/50Hz (garums: 0,3 m).

Drošinātājs

Jānodrošina noplūdes strāvas aizsargsistēma (RCD/ FI) ar izmērīto strāvas starpību ≤ 30 mA.

Tehniskie dati

Darba spiediens pirms jaucējkrāna:	maks. 0,6 MPa
Darba spiediens:	0,2 – 0,6 MPa
Ieteicamais darba spiediens:	0,25 – 0,5 MPa
Pārbaudes spiediens:	1,6 MPa
(1 MPa = 10 bar = 147 PSI)	
Karstā ūdens temperatūra:	70 °C
Ieteicamā karstā ūdens temperatūra:	65 °C
Pieslēgumi	G 3/4
Aizsardzības līmenis	IPX4

ShowerHeaven 970

Svars (bez iesaiņojuma) 47,9 kg

Caurteces intensitāte pie 0,3 MPa:

Rain	20,6 l/min
Laminar	15,6 l/min
Body	33,3 l/min
Rain + Laminar	32,1 l/min
Rain + Body	42,4 l/min
Body + Laminar	40,5 l/min

ShowerHeaven 720

Svars (bez iesaiņojuma) 28,36 kg

Caurteces intensitāte pie 0,3 MPa:

Rain	20,5 l/min
Laminar	15,9 l/min
Body	36,8 l/min
Rain + Laminar	31,8 l/min
Rain + Body	43,2 l/min
Body + Laminar	43,5 l/min



Pribor (vidi stranu 60)



Montaža (vidi stranu 60)



Mere (vidi stranu 77)



Dijagram protoka (vidi stranu 83)



Napomena

Ukazuje odgovarajućem osoblju na informacije čiji je sadržaj važan i treba da se uvaži.



priključak za vodu DN 20

topla voda G 3/4



priključak za vodu DN 20

hladna voda G 3/4



Otvorite dotok vode



Zatvorite dotok vode



Redosled montažnih radova



Potrebne su dve radne snage



Nosite zaštitne rukavice

Prilikom montaže proizvoda nosite rukavice!



Nosite zaštitne naočare



Silikon (ne sadrži sirćetnu kiselinu!)



Sredstvo za uklanjanje kamenca (na bazi limunske kiseline)

Izbegavajte kontakt sa očima i kožom. U slučaju kontakta sa očima, dobro isperite sa dosta vode.



Kapacitet odvoda

Mora se predvideti dovoljan kapacitet odvoda.

> 50 l/min



prirodni sunder



Upozorenje na opasnost od vrela površine!



Upozorenje na opasnost od povreda ruku



Struja uklj. / isklj.



Struja uklj. / isklj.



elektroinstalater

Instalaciju i ispitivanje smeju obavljati isključivo sertifikovani električari uz uvažavanje odredaba VDE 0100 deo 701 i IEC 60364-7-701.



Rezervni delovi (vidi stranu 76)



Održavanje

- Zamena mrežica (vidi stranu 78)
- Zamena svetiljki (vidi stranu 81)



Čišćenje (vidi stranu 82)

i priložena brošura

⚠ Sigurnosne napomene

- ⚠ Prilikom montaže se radi sprečavanja prignječenja i posekotina moraju nositi rukavice.
- ⚠ Deca, kao i telesno, mentalno i/ili senzorno hendikepirane odrasle osobe ne smeju da koriste sistem tuša bez nadzora. Osobe koje su pod uticajem alkohola ili droga ne smeju da koriste sistem tuša.
- ⚠ Mora se izbegavati kontakt mlaza iz tuša sa osetljivim delovima tela (npr. očima). Telo korisnika mora biti na dovoljnom odstojanju od tuša.
- ⚠ Sistem tuša sme da se koristi samo za kupanje, tuširanje i ličnu higijenu.
- ⚠ Velika razlika u pritisku između vruće i hladne vode mora biti izbalansirana.

**Ispiranje**

Kompletnu instalaciju treba isprati u skladu s DIN 1988 / EN 1717.

Pravilno priključivanje tuša

Tuš se sme priključivati samo iza ventila za zatvaranje sanitarne armature.

Karakteristike površine za montažu

Kada proizvod montira kvalifikovano stručno osoblje treba paziti da čitava površina na koju se učvršćuje bude ravna (bez istaknutih fuga ili krivljenja pločica), da je zidna konstrukcija primerena montaži proizvoda i da nema slabih mesta.

Pričvrсни materijal

Sme se koristiti samo prikladni pričvrсни materijal! Priloženi vijci i tiplovi prikladni su samo za beton.

**Električni priključak**

Prethodno instalirajte električno napajanje 230V/N/PE/50Hz (dužina: 0,3 m).

Nadstrujna zaštitna sklopka

Vod se mora osigurati nadstrujnom zaštitnom sklopkom (RCD/FI) s nazivnom diferencijalnom strujom ≤ 30 mA.

Tehnički podaci

Radni pritisak ispred armature:	maks. 0,6 MPa
Radni pritisak:	0,2 - 0,6 MPa
Preporučeni radni pritisak:	0,25 - 0,5 MPa
Probni pritisak:	1,6 MPa
(1 MPa = 10 bar = 147 PSI)	
Temperatura vruće vode:	70°C
Preporučena temperatura vruće vode:	65°C
Priključci	G 3/4
Klasa zaštite	IPX4

ShowerHeaven 970

Neto težina 47,9 kg

Protok vode pri pritisku od 0,3 MPa:

Rain	20,6 l/min
Laminar	15,6 l/min
Body	33,3 l/min
Rain + Laminar	32,1 l/min
Rain + Body	42,4 l/min
Body + Laminar	40,5 l/min

ShowerHeaven 720

Neto težina 28,36 kg

Protok vode pri pritisku od 0,3 MPa:

Rain	20,5 l/min
Laminar	15,9 l/min
Body	36,8 l/min
Rain + Laminar	31,8 l/min
Rain + Body	43,2 l/min
Body + Laminar	43,5 l/min



Tilbehør (se side 60)



Montasje (se side 60)



Mål (se side 77)



Gjennomstrømningsdiagram (se side 83)



Henvisning

Gjør det respektive personalet oppmerksom på viktige informasjonen som skal overholdes.



Vanntilkobling DN 20

Varmtvann G 3/4



Vanntilkobling DN 20

Kaldtvann G 3/4



Vann settes på



Slå av vann



Montasje rekkefølge



Nødvendig med to arbeidskrefter



Bruk vernehansker

Bruk hansker under produktmonteringen!



Bruk vernebriller



Silikon (uten eddiksyre)



Avkalker (sitronsyrebasert)

Unngå øye- og hudkontakt. Hvis produktet skulle komme i kontakt med øynene, skyll dem grundig med vann.



> 50 l/min

Avløpskapasitet

Utløpsytelsen skal være tilstrekkelig dimensjonert.



Natursvamp



Varsel pga. het overflate!



Varsel om skader på hendene



Strøm på / av



Strøm på / av



El-installatør

Installasjons- og kontrollarbeid skal utføres av en godkjent el-fagbedrift som overholder direktiv VDE 0100 del 701 og IEC 60364-7-70101.



Servicedeler (se side 76)



Vedlikehold

- Bytte sil (se side 78)
- Bytte lysmiddel (se side 81)



Rengjøring (se side 82)

og vedlagt brosjyre

⚠ Sikkerhetshenvisninger

- ⚠ Bruk hansker under montasjen for å unngå klem- og kuttskader.
- ⚠ Barn og voksne med fysiske og psykiske og/eller sensoriske handicap skal ikke bruke dusjsystemet uten oppsyn. Personer som er påvirket av alkohol eller narkotika skal ikke bruke dusjsystemet.
- ⚠ Dusjstrålen skal ikke komme i kontakt med ømfintlige kroppsdeler (f.eks. øynene). Overhold en tilstrekkelig avstand mellom dusjen og kroppen.
- ⚠ Dusjsystemet skal kun brukes for bade-, hygiene- og kroppsurengjøringsformål.
- ⚠ Store trykkdifferanser mellom kaldt- og varmtvannstilkoblinger skal utlignes.

**Spyle**

Komplett installasjon spyles iht. DIN 1988 / EN 1717.

Riktig tilkobling av dusjen

Dusjen skal kun monteres etter en avstengingsventil til sanitærarmaturen.

Egenskaper til monteringsoverflaten

Under monteringen av produktet gjort av kvalifisert fagpersonale, skal man påse at monteringsoverflaten på hele festeområdet er plant (ingen utstikkende fuger eller flisekanter), at veggoppbyggingen egner seg for produktmontasjen og ikke viser svake punkter.

Festematerial

Det skal kun brukes egnet festematerial. Medleverte skruer og pluggen egner seg kun for betong.

**El-tilkoblinger**

Strømforsyning 230V/N/PE/Hz (lengde: 0,3 m) installeres på forhånd.

Lekkstrøm verne-innretning

Installasjonen skal sikres ved hjelp av en jordfeilbryter (RCD/FI) dimensjonert for en reststrøm på ≤ 30 mA.

Tekniske data

Driftstrykk før armatur:	maks. 0,6 MPa
Driftstrykk	0,2 - 0,6 MPa
Anbefalt driftstrykk:	0,25 - 0,5 MPa
Prøvetrykk	1,6 MPa
(1 MPa = 10 bar = 147 PSI)	
Varmtvannstemperatur	70°C
Anbefalt temperatur for varmt vann	65°C
Tilkoblinger	G 3/4
Beskyttelsesklasse	IPX4

ShowerHeaven 970

Vekt (uten emballasje) 47,9 kg

Gjennomstrømningsytelse ved 0,3 MPa:

Rain	20,6 l/min
Laminar	15,6 l/min
Body	33,3 l/min
Rain + Laminar	32,1 l/min
Rain + Body	42,4 l/min
Body + Laminar	40,5 l/min

ShowerHeaven 720

Vekt (uten emballasje) 28,36 kg

Gjennomstrømningsytelse ved 0,3 MPa:

Rain	20,5 l/min
Laminar	15,9 l/min
Body	36,8 l/min
Rain + Laminar	31,8 l/min
Rain + Body	43,2 l/min
Body + Laminar	43,5 l/min



Принадлежности (вижте стр. 60)



Монтаж (вижте стр. 60)



Размери (вижте стр. 77)



Диаграма на потока (вижте стр. 83)



Указание

Посочва на съответния персонал информации, чието съдържание е важно и трябва да бъде спазвано.



Извод за вода DN 20

Топла вода G 3/4



Извод за вода DN 20

Студена вода G 3/4



Включване на водата



Изключване на водата



Последователност на монтажа



За работа са необходими двама души



Носете защитни ръкавици

Носете ръкавици при монтиране на продукта!



Носете защита за очите



Силикон (без оцетна киселина!)



Препарат за почистване на варовик (на базата на лимонова киселина)

Избягвайте контакт с очите и кожата. Ако продуктът попадне в очите Ви, изплакнете ги добре с вода.



Мощност на изтичане

Трябва да се изчисли достатъчна мощност на изтичане.

> 50 l/min



Естествен сунгер



Предупреждение за гореща повърхност!



Предупреждение за наранявания на ръцете



Електричество вкл / изкл



Електричество вкл / изкл



Електромонтьор

Дейностите по инсталацията и инспекцията следва да бъдат изпълнявани от оторизиран електротехник при спазване на VDE 0100 Част 701 и IEC 60364-7-701.



Сервизни части (вижте стр. 76)



Поддръжка

- Смяна на цедките (вижте стр. 78)
- Смяна на осветителното тяло (вижте стр. 81)



Почистване (вижте стр. 82)

и приложена брошура

⚠ Указания за безопасност

- ⚠ При монтажа трябва да се носят ръкавици, за да се избегнат наранявания поради притискане или порязване.
- ⚠ Не е позволено деца, както и възрастни с физически, умствени и / или сензорни ограничения да използват системата на душа без надзор. Не е позволено използването на системата на душа от лица, употребили алкохол или дрога.
- ⚠ Трябва да се избягва контакта на струите на разпръсквателя с чувствителни части на тялото (напр. очите). Между разпръсквателя и тялото трябва да се спазва достатъчно разстояние.
- ⚠ Позволено е използването на системата на душа само за къпане, хигиена и цели на почистване на тялото.
- ⚠ Големите разлики в налягането между изводите за студената и топлата вода трябва да се изравняват.

**Промиване**

Промийте цялата инсталация съгласно DIN 1988 / EN 1717.

Правилно свързване на разпръсквателя

Разпръсквателят може да се свърже само след спирачен клапан на санитарната арматура.

Структура на монтажната повърхност

При монтаж на продукта от квалифицирани специалисти да се внимава за това, закрепващата повърхност в целия диапазон на закрепването да бъде равна (без изпъкнали фуги или изместване на плочки), конструкцията на стената да е подходяща за монтаж на продукта и да няма слаби места.

Материал за закрепване

Позволено е единствено използване на подходящи материали за закрепване! Приложените винтове и дюбели са подходящи само за бетон.

**Свързване към електричеството**

Захранване с ток 230V/N/PE/50Hz (дължина: 0,3 м).

Предпазен шалтер за остатъчен ток

Защитата трябва да се осъществи с предпазен шалтер за остатъчен ток (RCD/ FI) с параметриран диференциален ток ≤ 30 mA.

Технически данни

Работно налягане преди арматурата:	макс. 0,6 МПа
Работно налягане:	0,2 - 0,6 МПа
Препоръчително работно налягане:	0,25 - 0,5 МПа
Контролно налягане:	1,6 МПа
(1 МПа = 10 bar = 147 PSI)	
Температура на горещата вода:	70°C
Препоръчителна температура на горещата вода:	65°C
Изводи	G 3/4
Вид защита	IPX4

ShowerHeaven 970

Тегло (с опаковката) 47,9 kg

Мощност на потока при 0,3 МПа:

Rain	20,6 л/мин
Laminar	15,6 л/мин
Body	33,3 л/мин
Rain + Laminar	32,1 л/мин
Rain + Body	42,4 л/мин
Body + Laminar	40,5 л/мин

ShowerHeaven 720

Тегло (с опаковката) 28,36 kg

Мощност на потока при 0,3 МПа:

Rain	20,5 л/мин
Laminar	15,9 л/мин
Body	36,8 л/мин
Rain + Laminar	31,8 л/мин
Rain + Body	43,2 л/мин
Body + Laminar	43,5 л/мин



Pajisje shtesë (shih faqen 60)



Montimi (shih faqen 60)



Përmasat (shih faqen 77)



Diagrami i qarkullimit (shih faqen 83)



Udhëzim

Vini në dijeni personelin përkatës për informacionet, përmbajtja e të cilave është e rëndësishme dhe që duhet ndjekur.



Lidhja me rrjetin e ujit DN 20

Uji i ngrohtë G 3/4



Lidhja me rrjetin e ujit DN 20

Uji i ftohtë G 3/4



Hapni ujin



Mbyllni ujin.



Radha e montimit



Për realizimin nevojiten dy persona



Vendosni doreza mbrojtëse

Vishni doreza gjatë montimit të produktit!



Vendosni mbrojtëse për sytë



Silikon (pa acid uthulle!)



Largues bigorri (me bazë acidi citrik)

Shmangni kontaktin me sytë dhe lëkurën. Nëse produkti bie në kontakt me sytë, shpëlajini ato mirë me ujë të bollshëm.



Shkarkimi në dalje

Kapaciteti i rrjedhjes duhet dimensionuar në mënyrë të mjaftueshme.

> 50 l/min



Sfungjer natyral



Paralajmërimi për sipërfaqen e nxehtë!



Paralajmërim për dëmtimin e duarve



Korrenti kyçur / shkyçur



Korrenti kyçur / shkyçur



Elektriciteti

Punimet e instalimit dhe të kontrollit duhet të realizohen nga një elektrikist i autorizuar duke marrë parasysh VDE 0100 Pjesa 701 dhe standardin IEC 60364-7-701.



Pjesë ndërrimi (shih faqen 76)



Mirëmbajtja

- Ndërrimi i filtrave (shih faqen 78)
- Ndërrimi i llambës (shih faqen 81)



Pastrimi (shih faqen 82)
dhe broshura bashkëngjitur

△ Udhëzime sigurie

- △ Për të evituar lëndimet e pickimeve ose të prerjeve gjatë procesit të montimit duhet që të vishni doreza.
- △ Fëmijët dhe të rriturit me aftësi të kufizuara fizike, mendore dhe/ose ndijuese nuk duhet ta përdorin sistemin e dushit pa qenë nën mbikëqyrje. Personat që janë nën ndikimin e drogave ose të alkoolit nuk duhet ta përdorin sistemin e dushit.
- △ Kontakti i valëve të dushit me pjesët e ndjeshme të trupit (p.sh. me sytë) duhet që të shmanget. Midis dushit dhe trupit duhet që të mbahet një distancë e mjaftueshme.
- △ Sistemi i dushit duhet të përdoret vetëm qëllimet e banjave, të higjienës dhe të larjes së trupit.
- △ Ndryshimet e mëdha të presionit mes lidhjeve të ujit të ftohtë dhe atij të ngrohtë duhen ekuilibruar.



Shpëlarje

I gjithë instalimi duhet shpërlarë në bazë të normës DIN 1988 / EN 1717.

Lidhja e rregullt e dushit

Dushi duhet të jetë i lidhur vetëm pas një valvule bllokuese të pajisjes sanitare.

Gjendja e sipërfaqes së montimit

Gjatë montimit të produktit nga teknikat e specializuara duhet mbajtur parasysh që sipërfaqja e montimit gjendet brenda zonës së përgjithshme të planit të montimit (nuk ka vendbashkime të dala ose mospërputhje të pllakave), që struktura e murit është e përshtatshme për montimin e produktit dhe që nuk paraqet asnjë pikë të dobët.

Materiali i fiksimit

Guxohet të përdoret vetëm materiali i përshtatshëm për përforcim! Vidhat dhe kunjat prezent janë të përshtatshme vetëm për beton.



Lidhja me rrjetin elektrik

Instaloni paraprakisht ushqimin elektrik 230V/N/PE/50Hz (gjatësia 0,3 m).

Pajisja mbrojtëse kundër rrjedhjes së rrymës

Sigurimi duhet të kryhet nëpërmjet një pajisjeje mbrojtëse kundër rrjedhjes së rrymës (RCD/ FI) me një vlerësim të rrymës diferenciale ≤ 30mA.

Të dhëna teknike

Shtypja para armaturës:	maks. 0,6 MPa
Presioni gjatë punës	0,2 - 0,6 MPa
Presioni i rekomanduar:	0,25 - 0,5 MPa
Presioni për provë:	1,6 MPa
(1 MPa = 10 bar = 147 PSI)	
Temperatura e ujit të ngrohtë	70°C
Temperatura e rekomanduar e ujit të ngrohtë:	65°C
Lidhjet	G 3/4
Lloji i mbrojtjes	IPX4

ShowerHeaven 970

Pesha (pa ambalazh)	47,9 kg
---------------------	---------

Kapaciteti i rrjedhjes në 0,3 MPa:

Rain	20,6 l/min
Laminar	15,6 l/min
Body	33,3 l/min
Rain + Laminar	32,1 l/min
Rain + Body	42,4 l/min
Body + Laminar	40,5 l/min

ShowerHeaven 720

Pesha (pa ambalazh)	28,36 kg
---------------------	----------

Kapaciteti i rrjedhjes në 0,3 MPa:

Rain	20,5 l/min
Laminar	15,9 l/min
Body	36,8 l/min
Rain + Laminar	31,8 l/min
Rain + Body	43,2 l/min
Body + Laminar	43,5 l/min

المواصفات الفنية	
الحد الأقصى 0,6 ميجاباسكال	ضغط التشغيل على تجهيزات الدش:
0,2 – 0,6 ميجاباسكال	ضغط التشغيل:
0,25 – 0,5 ميجاباسكال	ضغط التشغيل الموصى به:
1,6 ميجاباسكال	ضغط الاختبار:
70°C	(1 ميجاباسكال = 10 بار = PSI 147)
65°C	درجة حرارة الماء الساخن:
G ¼	درجة الحرارة الموصى بها للماء الساخن:
IPX4	الوصلات
	نوع الحماية

ShowerHeaven 970

47,9 kg	الوزن (بدون تغليف)
	معدل التدفق عند ضغط 0,3 ميجاباسكال:
20,6 لتر / الدقيقة	Rain
15,6 لتر / الدقيقة	Laminar
33,3 لتر / الدقيقة	Body
32,1 لتر / الدقيقة	Rain + Laminar
42,4 لتر / الدقيقة	Rain + Body
40,5 لتر / الدقيقة	Body + Laminar

ShowerHeaven 720

28,36 kg	الوزن (بدون تغليف)
	معدل التدفق عند ضغط 0,3 ميجاباسكال:
20,5 لتر / الدقيقة	Rain
15,9 لتر / الدقيقة	Laminar
36,8 لتر / الدقيقة	Body
31,8 لتر / الدقيقة	Rain + Laminar
43,2 لتر / الدقيقة	Rain + Body
43,5 لتر / الدقيقة	Body + Laminar

تنبيهات الأمان

- ⚠ يجب إرتداء قفازات لليد أثناء التركيب لتجنب حدوث أخطار الإنحشار أو الجروح.
- ⚠ ممنوع إستخدام نظام الدش بدون ملاحظة من البالغين سواء في حالة إستخدامه من طرف أطفال أو البالغين يعانون من قصور جسدي أو عقلي أو عصبي يمنعهم من الإحساس بدرجات حرارة المياه. لا يسمح لأي شخص تحت تأثير تناول الكحول أو المخدرات من إستخدام نظام الدش.
- ⚠ يجب تجنب حدوث إتصال مباشر بين الماء الخارج من رأس الدش وبين أجزاء الجسم الحساسة (مثل العينين). يجب وجود مسافة كافية بين رأس الدش والجسم.
- ⚠ يجب إستخدام نظام الدش فقط لأغراض الإستحمام والأغراض الصحية وأغراض تنظيف الجسم.
- ⚠ يجب أن يكون تيار الماء الساخن والماء البارد متعادلين في الضغط.



نظام سريان الماء عبر المواسير

لإكمال التركيب، قم بفتح المياه الساخنة والباردة.

توصيل صحيح للدش

يسمح بتوصيل الدش بخلاط الماء فقط بعد صمام حبس الماء.

خصائص مساحة التركيب الداخلي

عند التركيب بواسطة عمال تركيب متخصصين

يجب الإنتباه إلى أن مساحة التثبيت في مكان التركيب بوجه عام مسطحة (لا توجد روابط أو فروق للربط بين البلاطات). لذا يجب التأكد من أن الحائط الذي سيتم تركيب المنتج عليه صالح لذلك وأنه لا يوجد به نقاط ضعف.

مواد تثبيت

يسمح باستخدام أدوات الربط المناسبة فقط! تتناسب المسامير اللولبية والسدادات المرفقة مع التثبيت في الخرسانة.



توصيلة كهربائية

ضبط إمداد الطاقة مقدماً

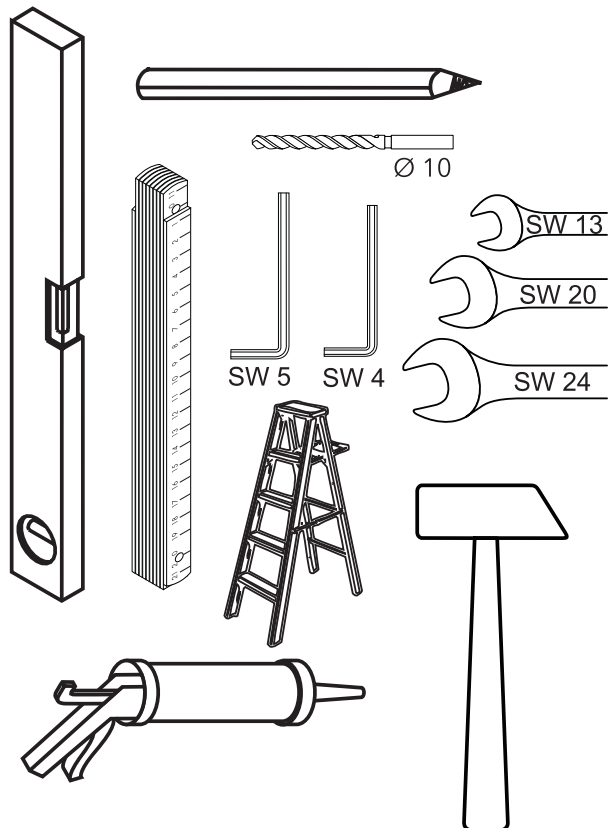
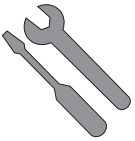
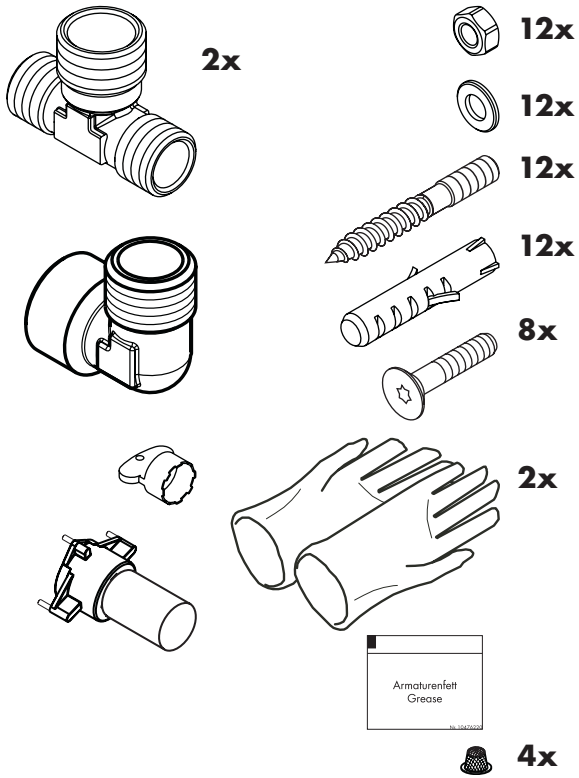
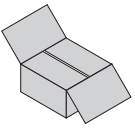
230V/N/PE/50Hz

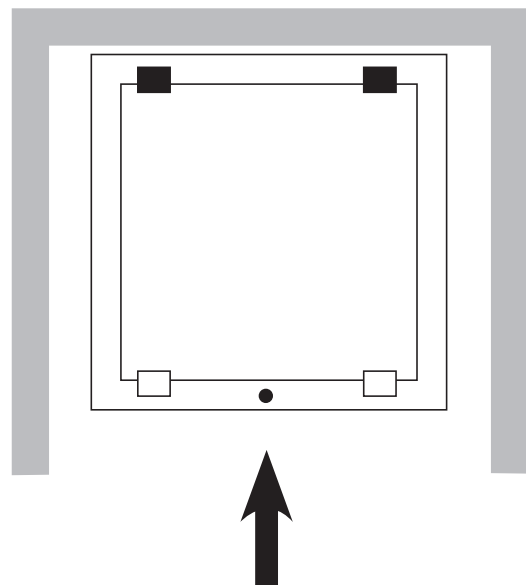
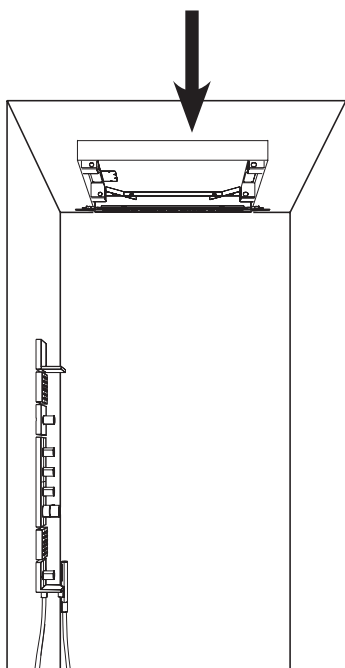
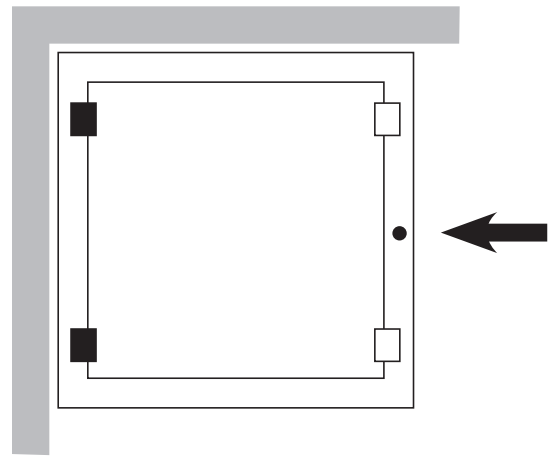
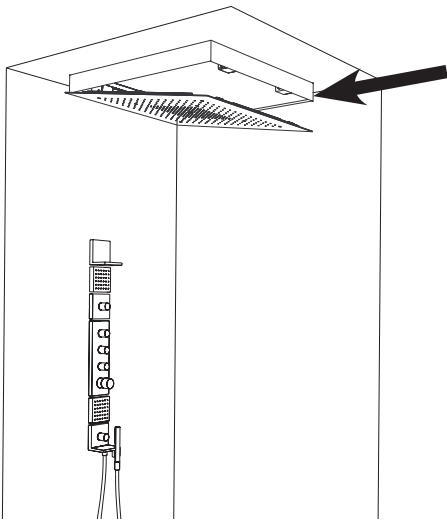
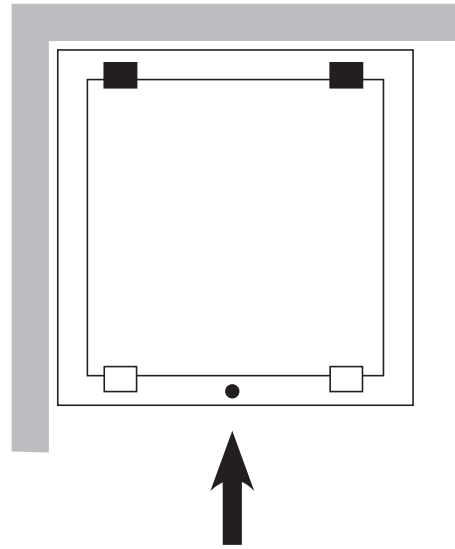
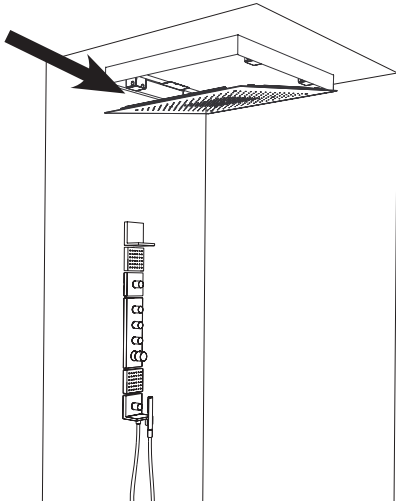
(الطول 0,3 م)

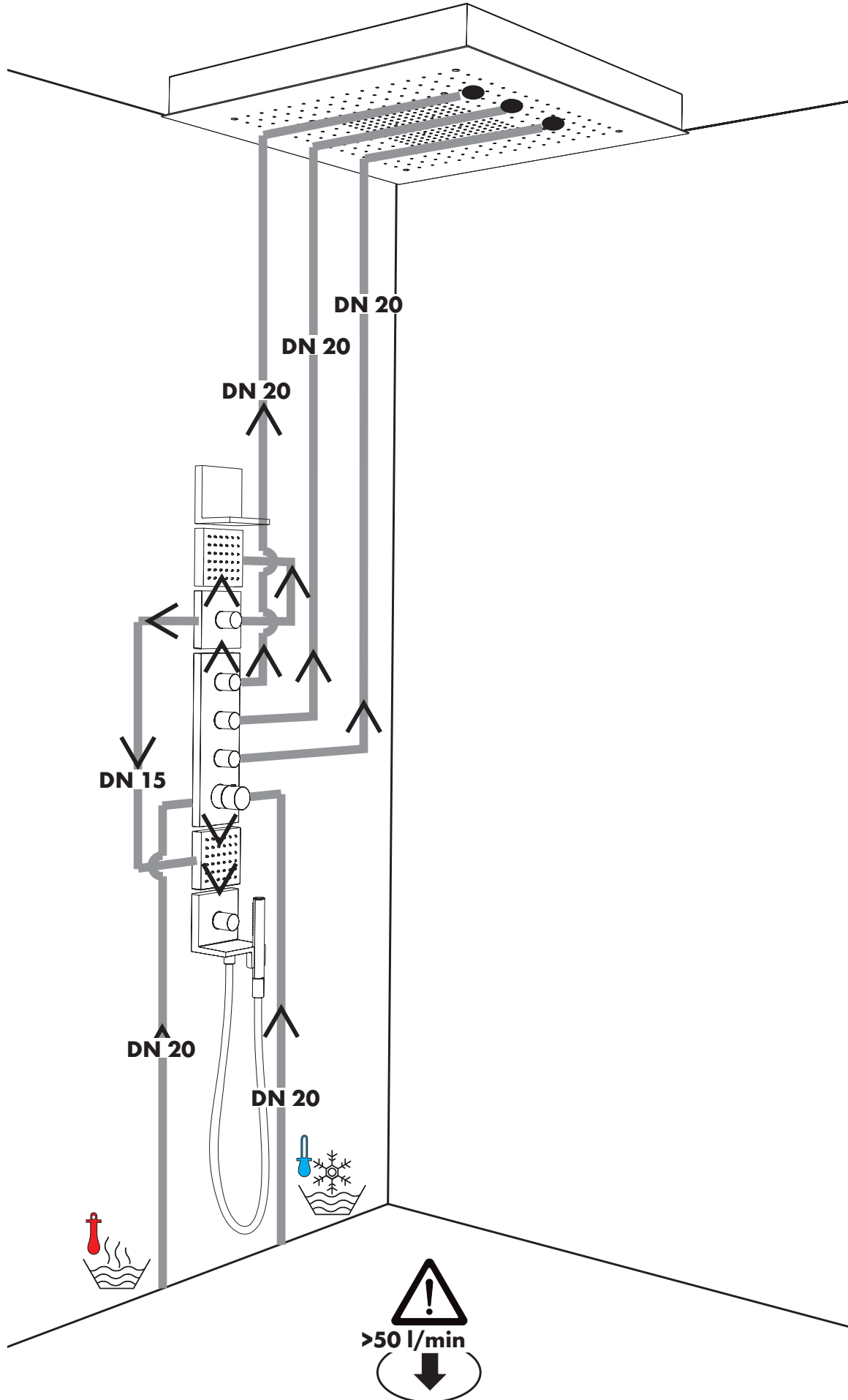
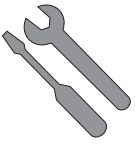
مد طاقة خاوي - تجهيزة حماية

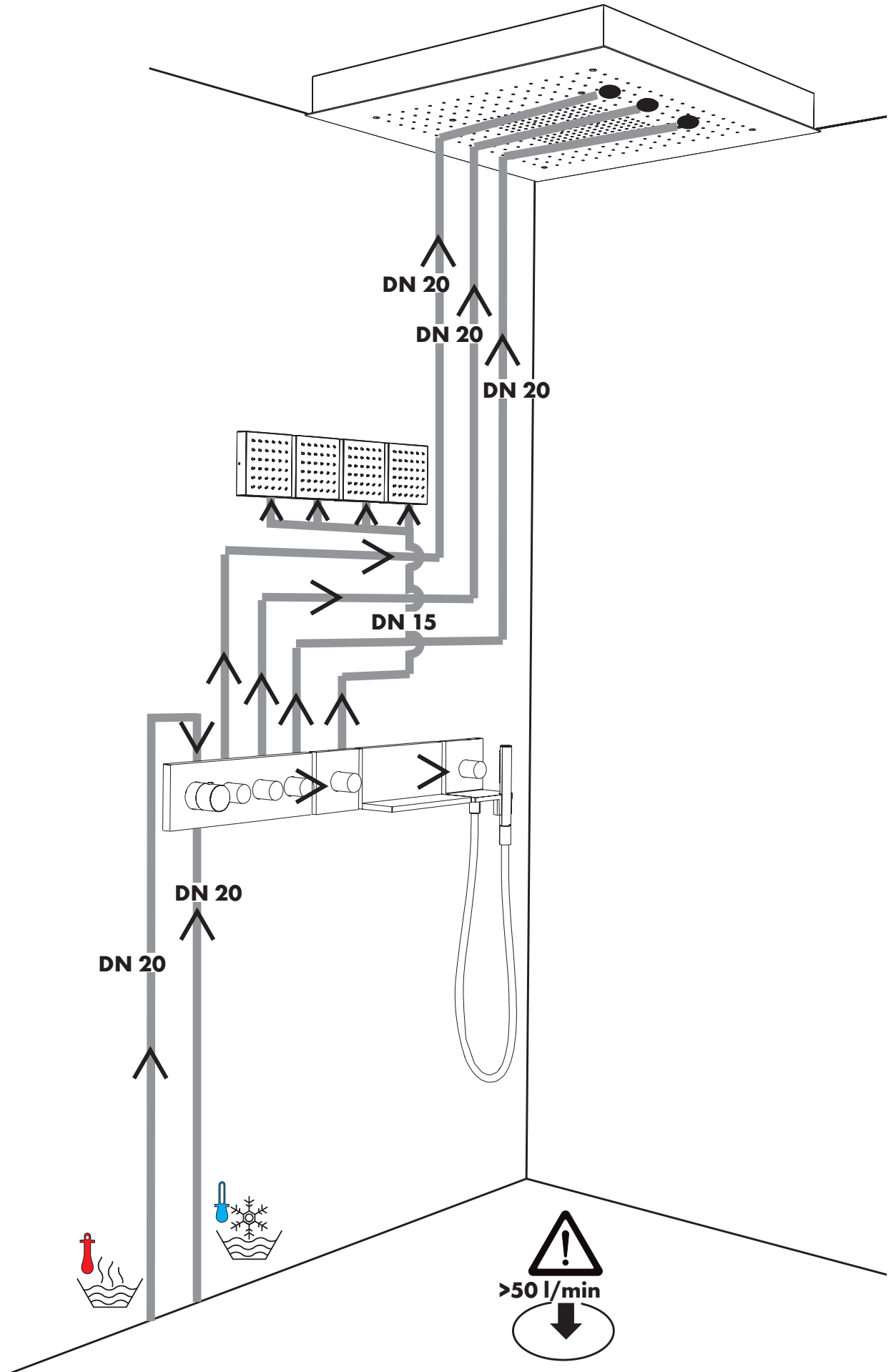
يتم التأمين من خلال تجهيزة حماية ضد اختلاف التيار (RCD/ FI) عند اختلاف التيار

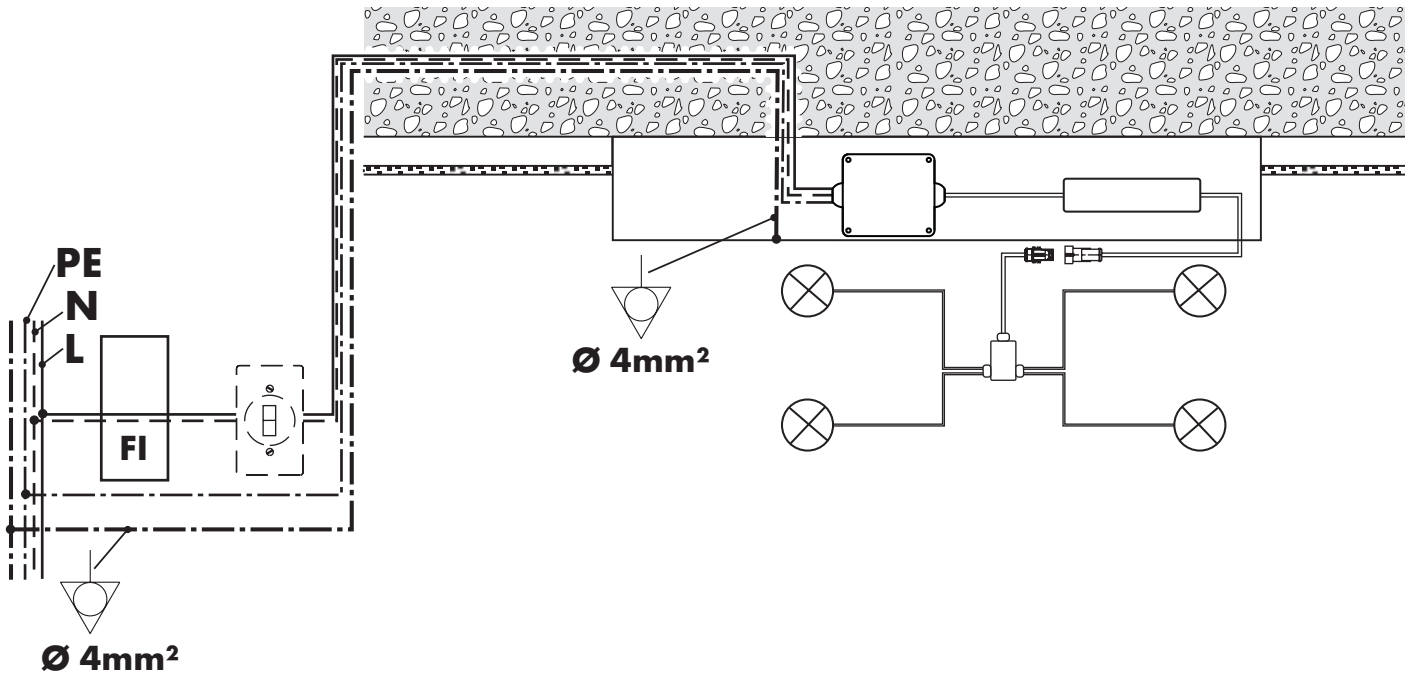
إسفنجة طبيعية		مكملات (راجع صفحة 60)	
سطح ساخن!		التركيب (راجع صفحة 60)	
تحذير من إصابة اليدين		أبعاد (راجع صفحة 77)	
تشغيل/ إيقاف الكهرباء		رسم للصرف (راجع صفحة 83)	
تشغيل/ إيقاف الكهرباء		ملحوظة	
مختص تركيب إلكترونيات يتعين القيام بكافة أعمال التركيب والفحص من قبل فني كهرباء معتمد مع الأخذ في الاعتبار الالتزام بالمعيار VDE 0100 الجزء 701 و IEC 60364-7-701.		تبين للموظفين المختصين معلومات يجب الانتباه لمحتوياتها.	
قطع الغيار (راجع صفحة 76)		توصيلة مياه DN 20 ماء دافئ G 3/4	
الصيانة		توصيلة مياه DN 20 ماء بارد G 3/4	
• استبدال المصفاة (راجع صفحة 78) • استبدال وسيلة الإضاءة (راجع صفحة 81)		افتح خلاط المياه.	
التنظيف (راجع صفحة 82) والكتيب المرفق		قم بإيقاف المياه	
		ترتيب التركيب	
		يجب توفر عاملين	
		يجب ارتداء قفازات الحماية يجب إرتداء قفازات أثناء التركيب!	
		يجب ارتداء تجهيزات حماية العين	
		سيليكون (خالي من حمض الخليك!)	
		مزيل تكلس (بحامض الليمون) يجب تجنب ملامسة المنتج للعين والجلد. وفي حالة ملامسة المنتج للعين يجب غسلها جيداً بالماء.	
			
			> 50 l/min



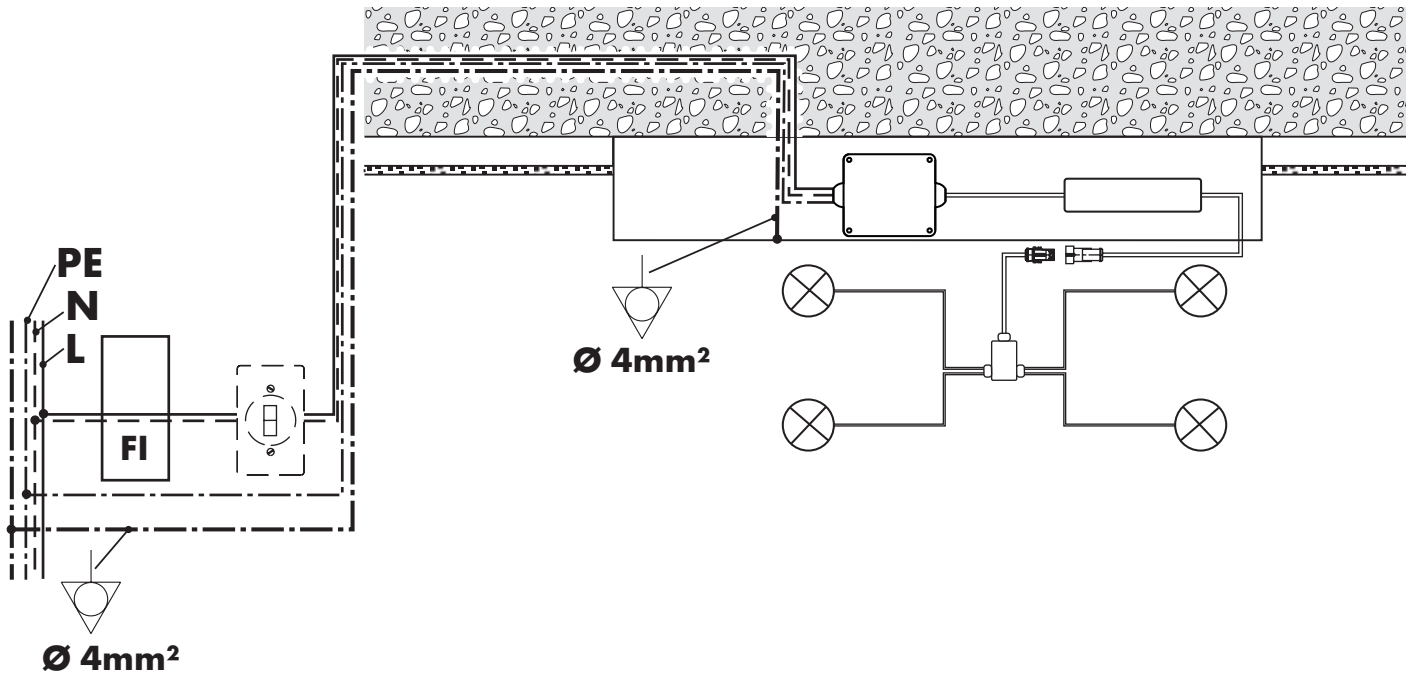
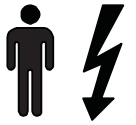




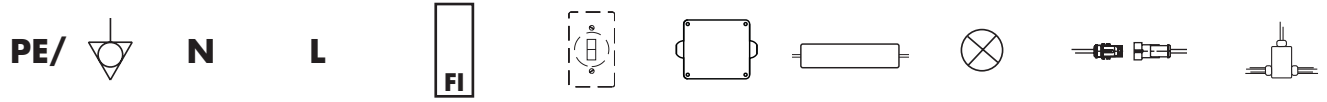


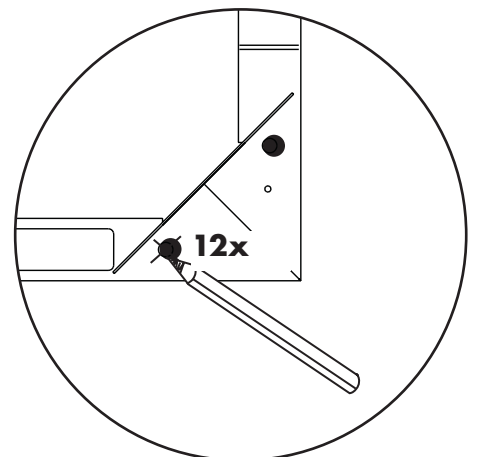
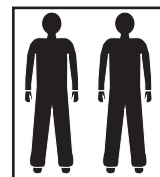
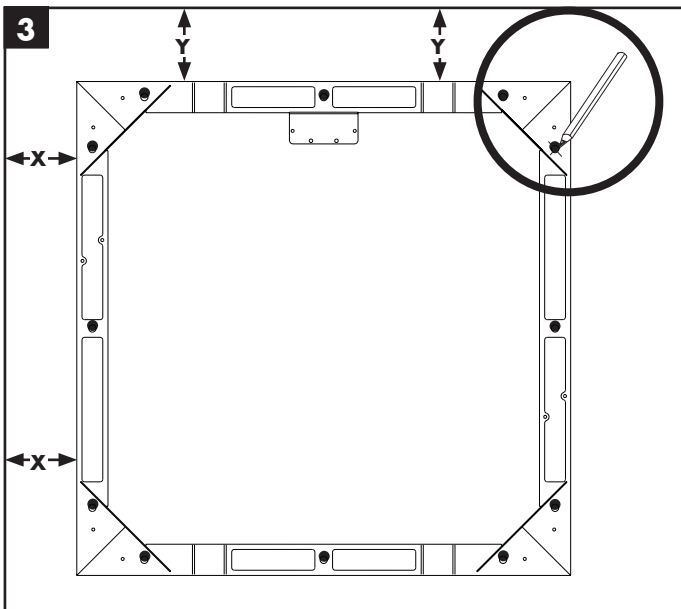
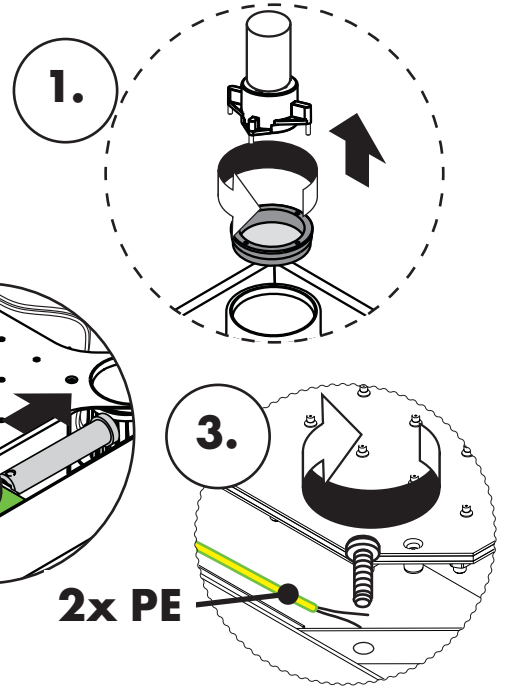
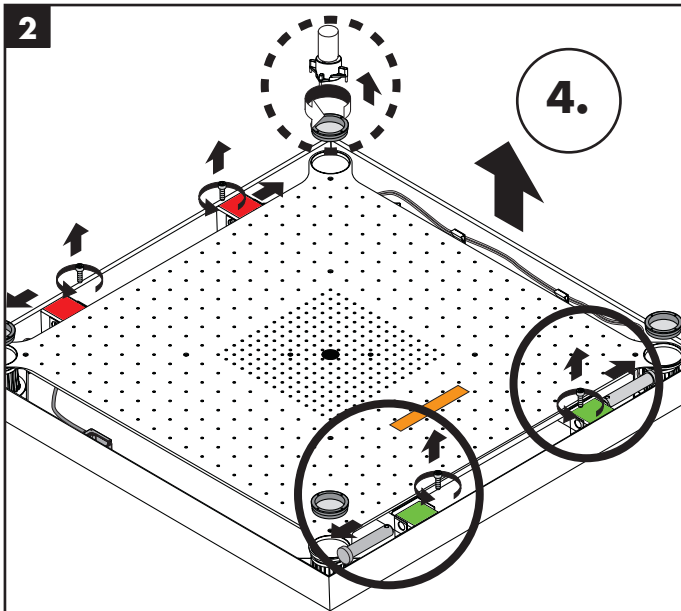
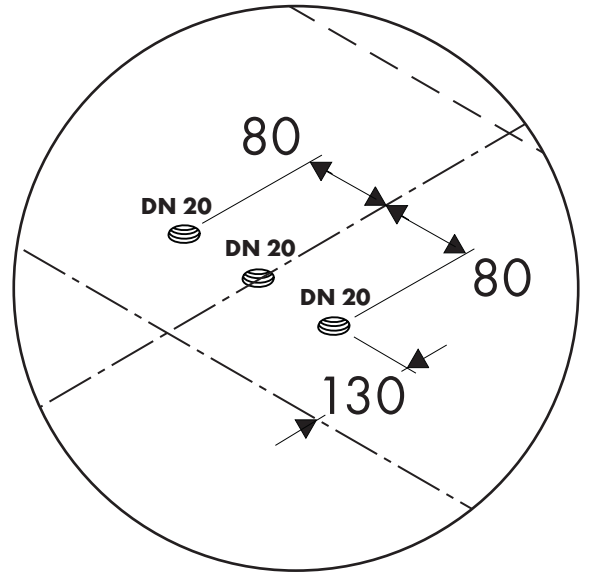
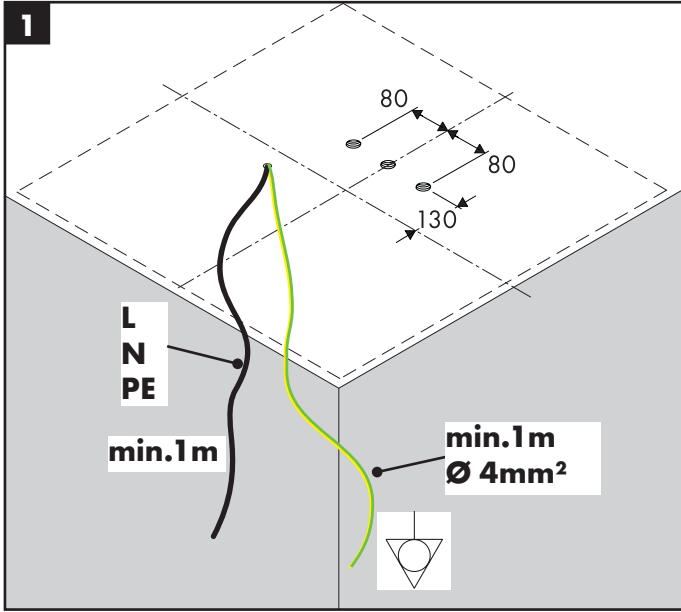


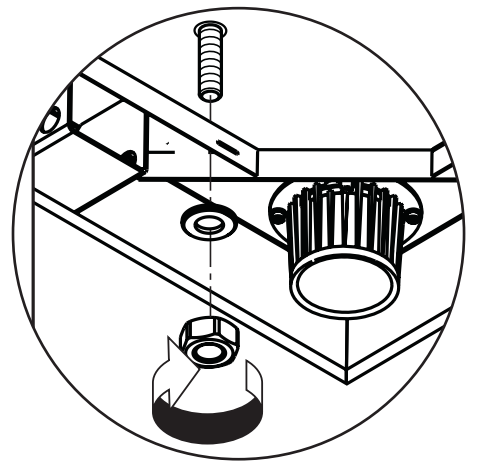
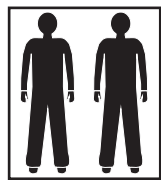
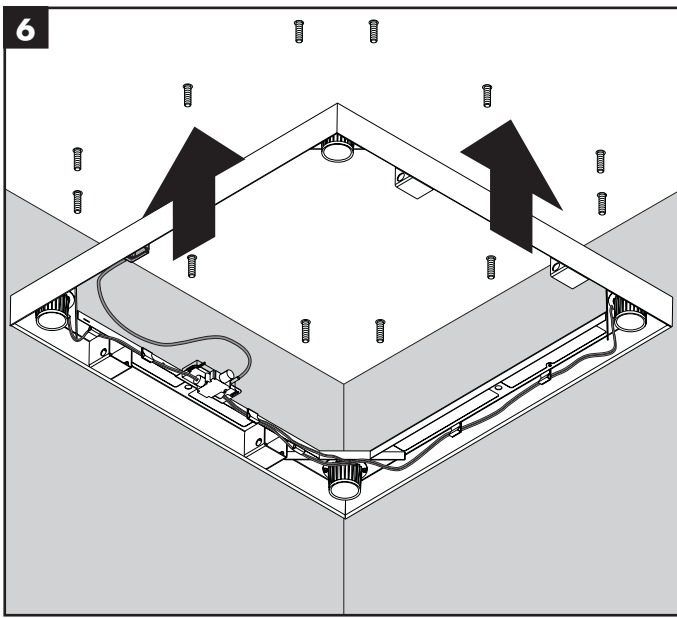
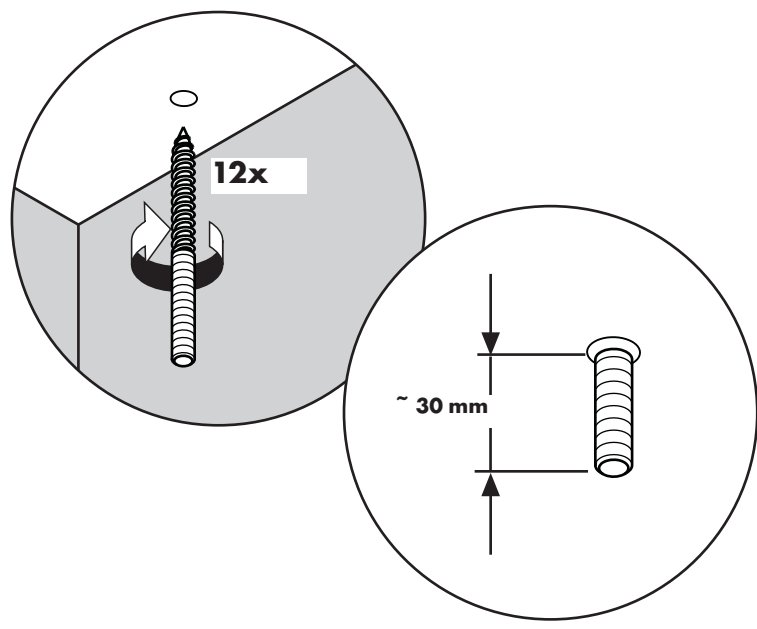
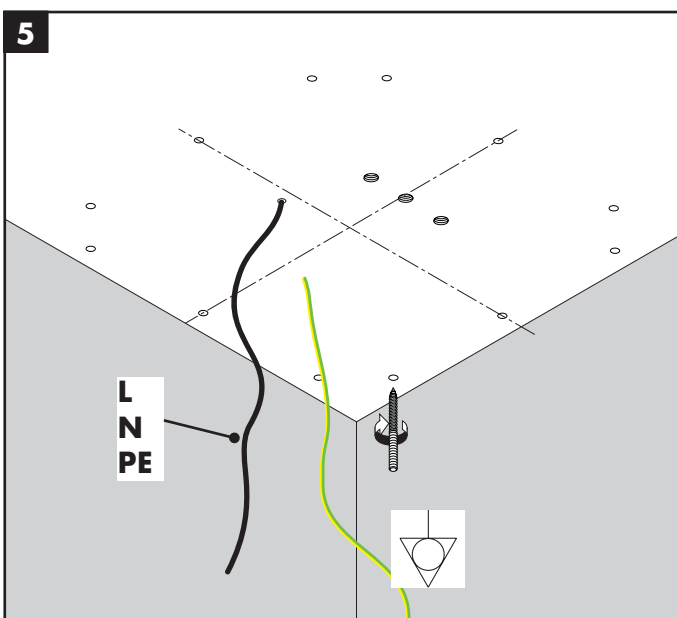
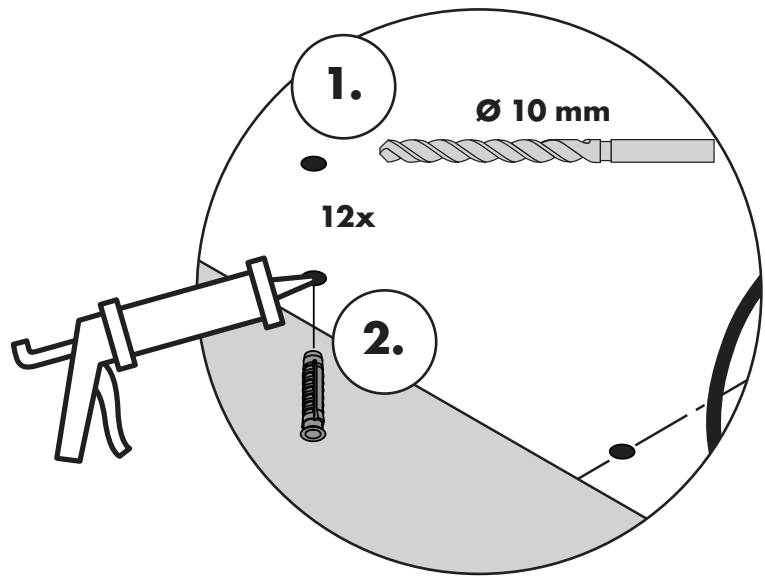
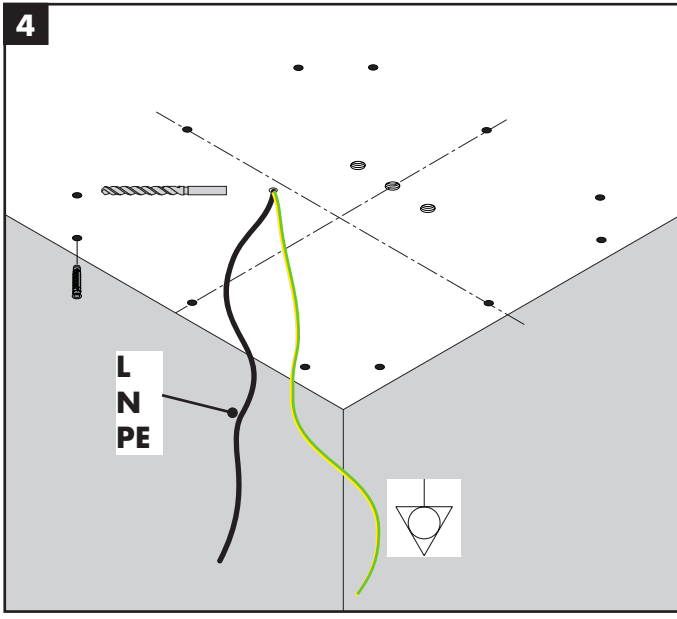
	PE/	N	L	FI						
DE	•	•	•	•	•	•	•	•	•	•
FR	• potentiel	• conducteur	•	•	• d'éclairage	• raccordement	•	• d'éclairage	•	•
EN	• tion	• conductor	•	• switch	•	•	•	•	•	•
IT	• di potenziale	• neutro	•	• di sicurezza per correnti di guasto	• luce	• raccordo	•	•	• spina	• buzione
ES	• potencial	• neutro	•	• protección FI	• de luz	• conexión	• dor	•	• tables	• distribución
NL	• fening	• der	•	• schakelaar	• laar	•	•	• middel	•	•
DK	•	•	•	• kontakt	•	• dase	•	•	•	• kasse
PT	• tencial	• neutro	•	•	• de luz	• derivação	• dor	•	• ligação	• distribuição
PL	• potencjatu	• zerowy	•	• cowoprądowy FI	• oświetleniowy	•	•	• światła	• wtykowe	• czeniowa
CS	• cialů	• vodič	•	• spínač FI	• světla	• krabice	•	• prostředek	• spojení	• rozdělovače
SK	• potenciálov	• vodič	•	• spínač	• spínač	• krabica	•	• prostriedok	• spojenia	• lovača
ZH	• 电位	• 线零	• 线导	• 漏F	• 照明	• 盒接	• 器变	• 具灯	• 接插	• 盒分
RU	• потенциалов	• провод	•	• реле FI	• чатель освещения	• ключения	• мотор	• тельное средство	• соединения	• лительная коробка
HU	• lítés	• zető	•	•	• kapcsoló	• doboz	•	•	• kozások	•
FI	•	• din	•	•	•	•	•	•	•	•

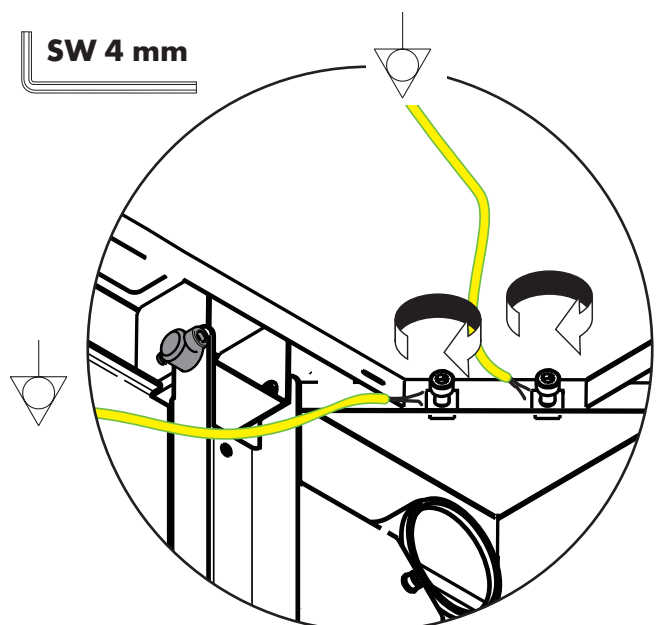
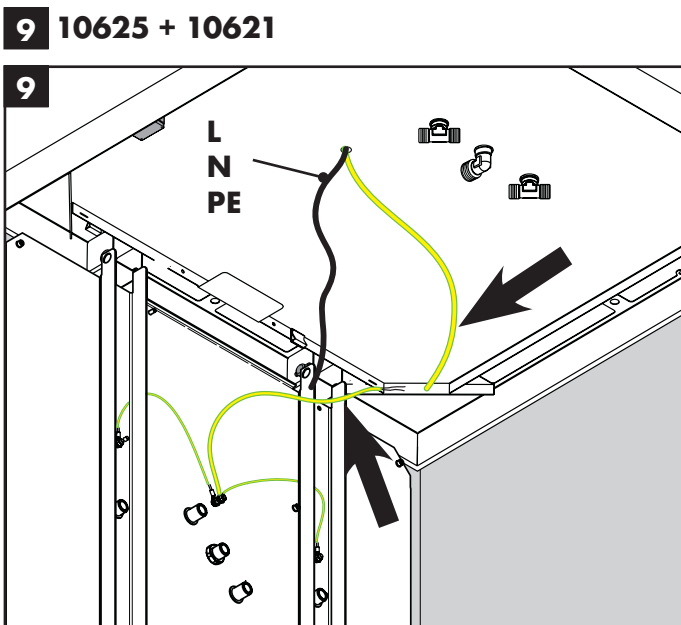
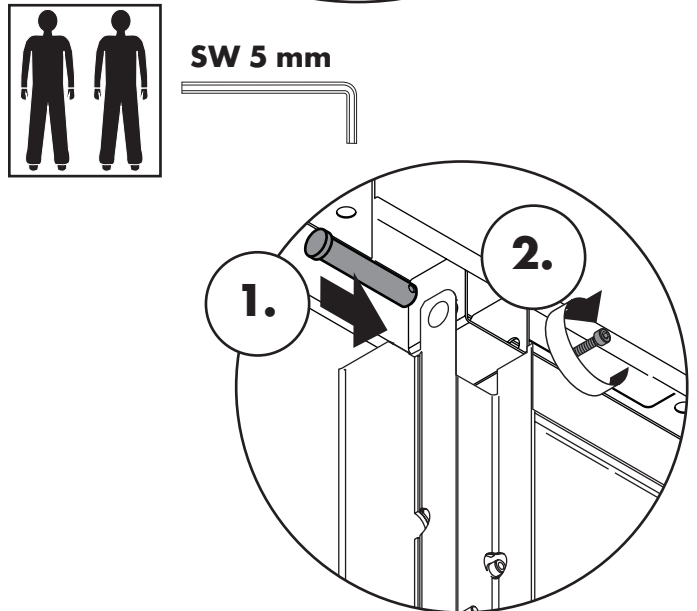
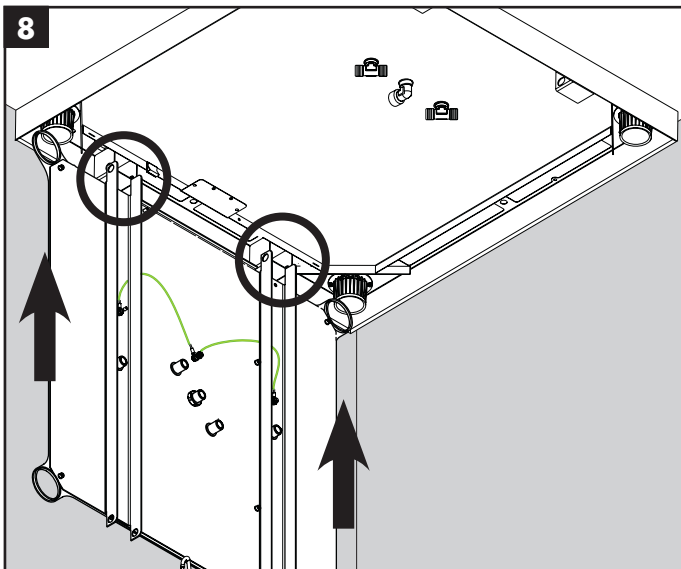
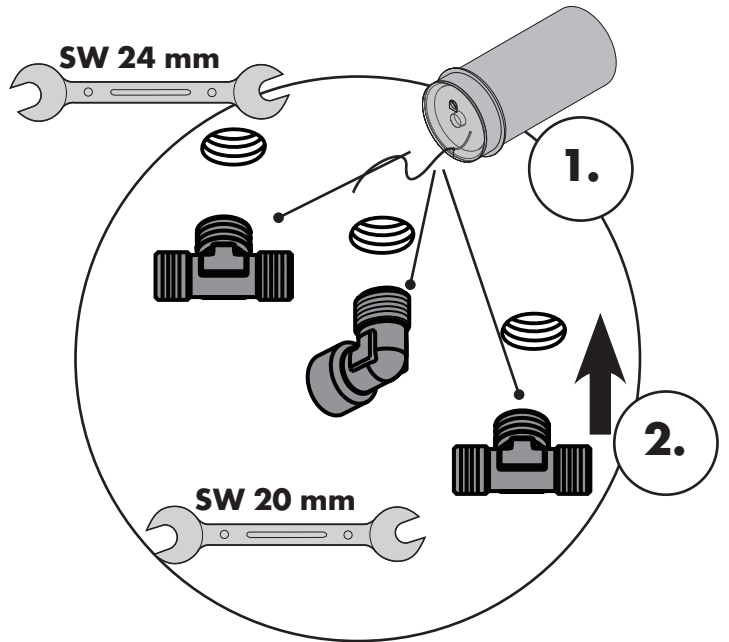
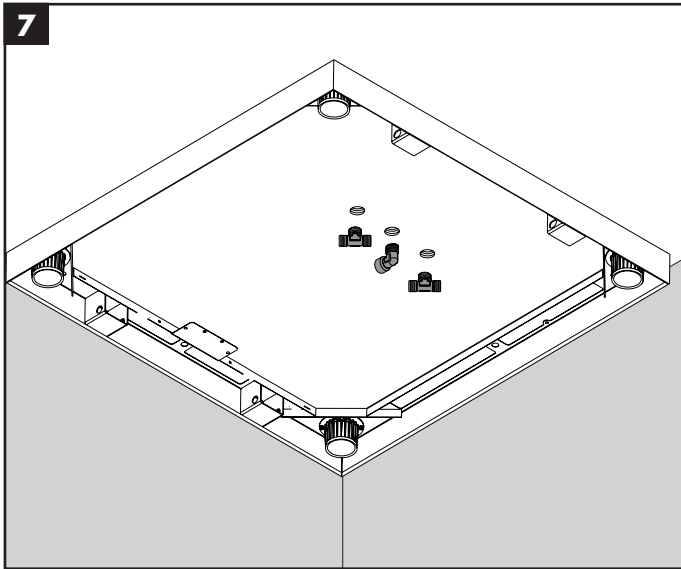


	PE/		N	L								
SV			ledare		tare	dosa						
LT	nimas		laidas	jungiklis	jungiklis	dėžutė	torius	šaltinis		dėžutė		
HR	potencijala			svjetlo		tijelo		kutija				
TR	lemesi			kutusu								
RO	potențial		protecție FI	de lumină	racord			distribuție				
EL	μικού		προστασίας FI	φωτισμού	σης	σχηματιστής		τήρες				
SL	izenačitev		vodnik	stikalo	luč			doza				
ET	kaalustamine		juhe			tor						
LV	nāšana			slēdzis	rozete	tors		ķermenis				
SR	potencijala		provodnik		svetlo			kutija				
NO					takt							
BG	потенциала		проводник	прекъсвач погрешен ток	за осветле- нието	телна кутия	мотор	но тяло	съединения	телна кутия		
SQ	cialëve		neutrale	FI	dritës					darëse		
AR	محول		نقطة التوصيل	مفتاح إضاءة	مفتاح حماية FI	مفتاح إضاءة	نقطة التوصيل	محول	مادة إضاءة	توصيلات قابسية	صندوق توزيع	



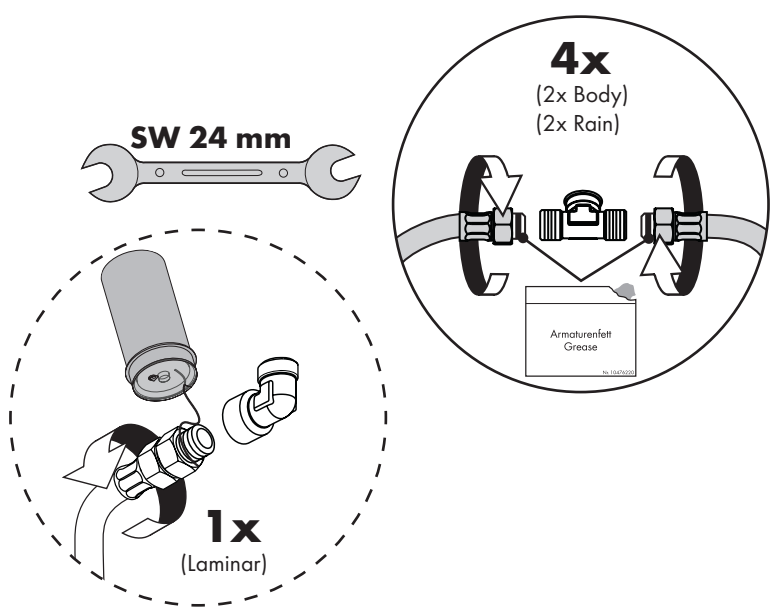
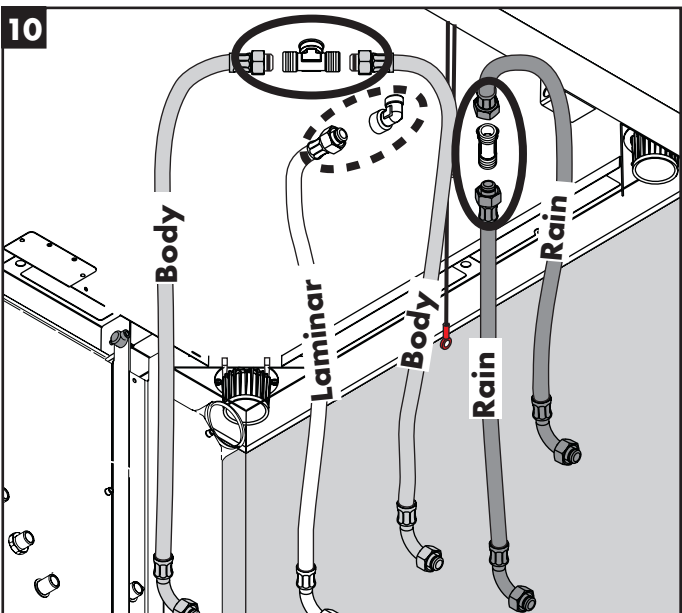
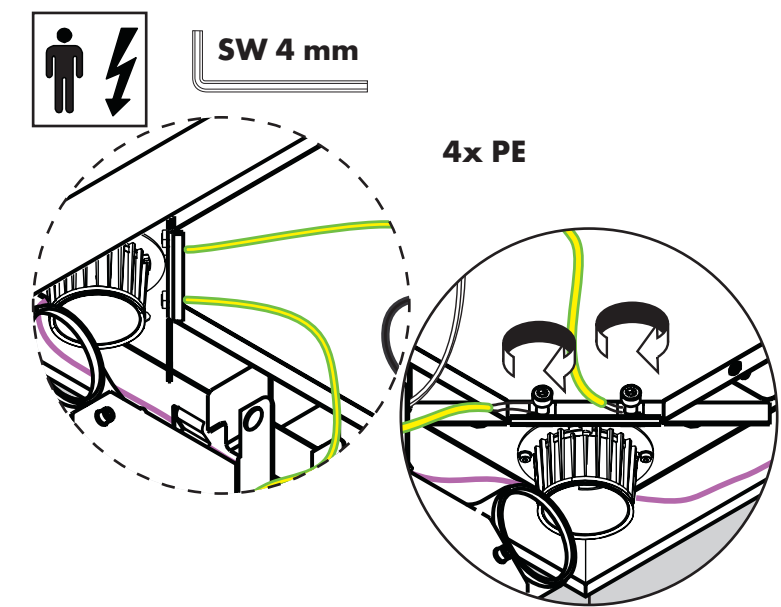
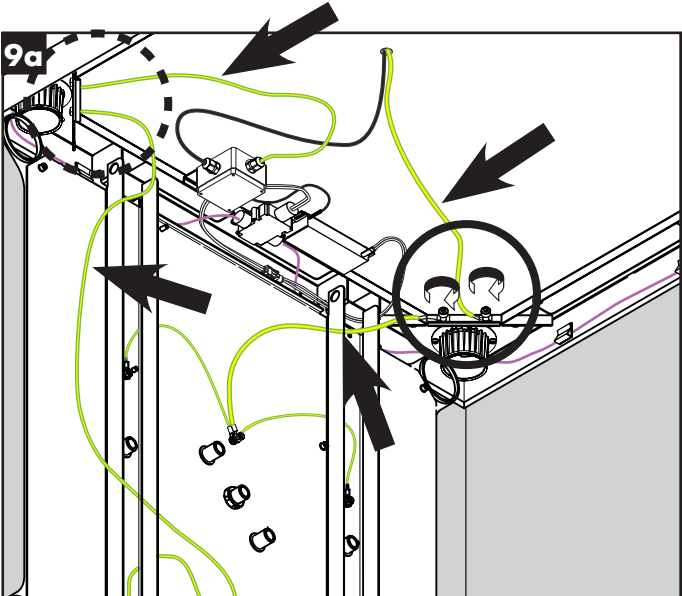
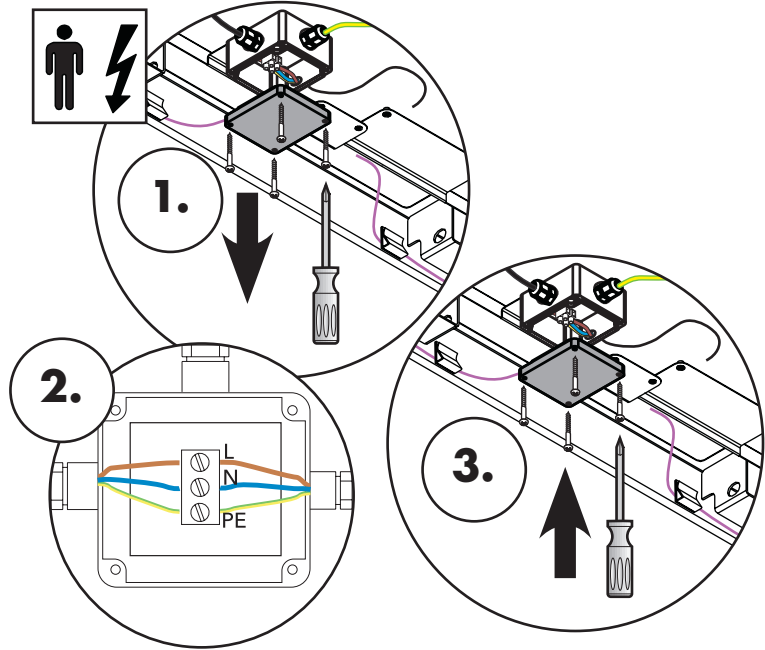
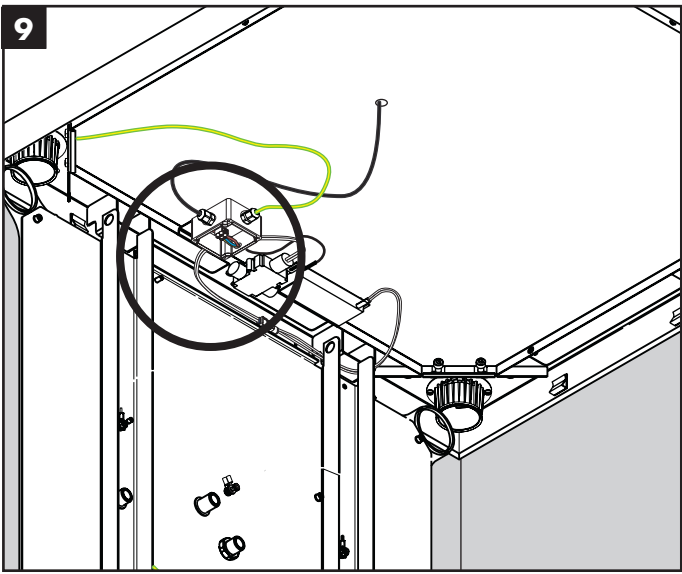


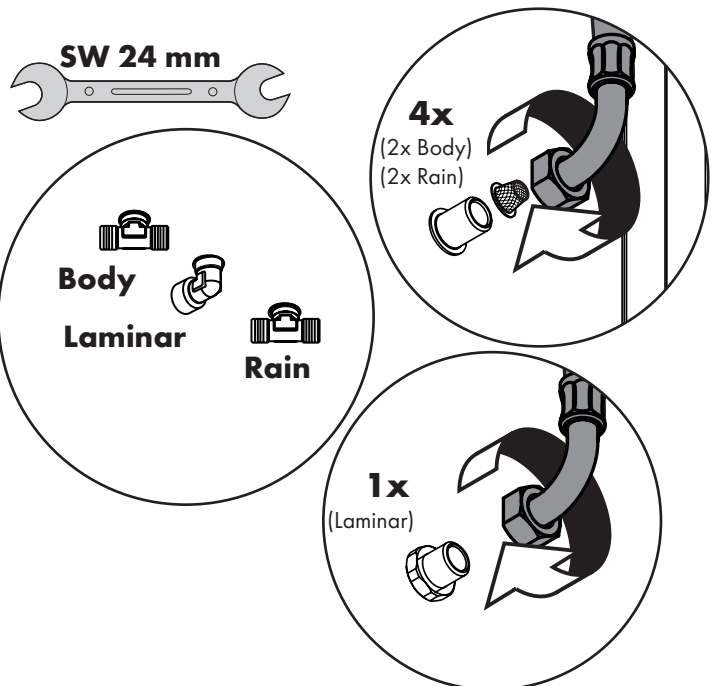
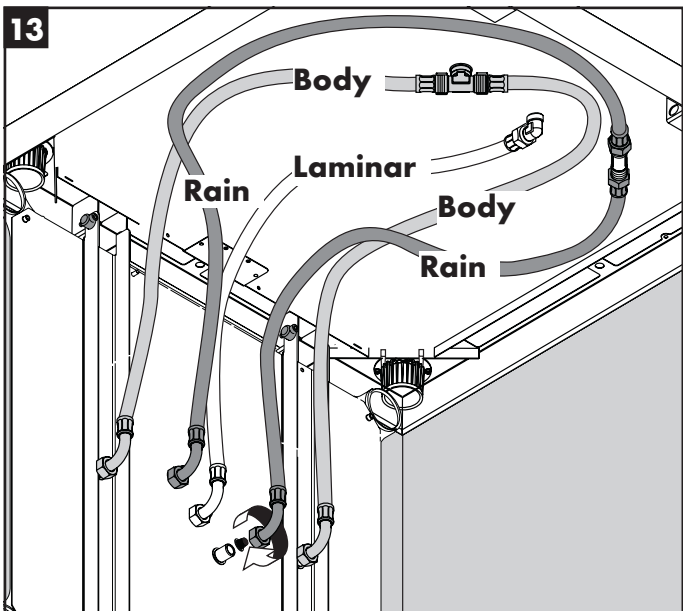
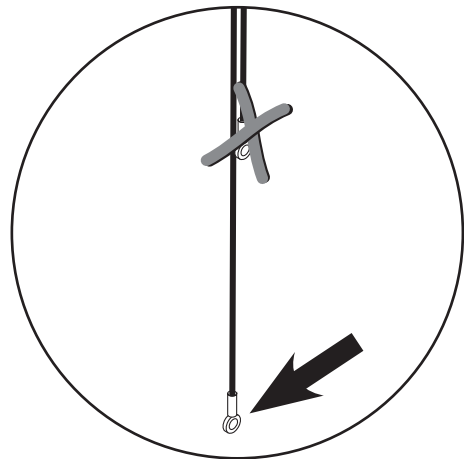
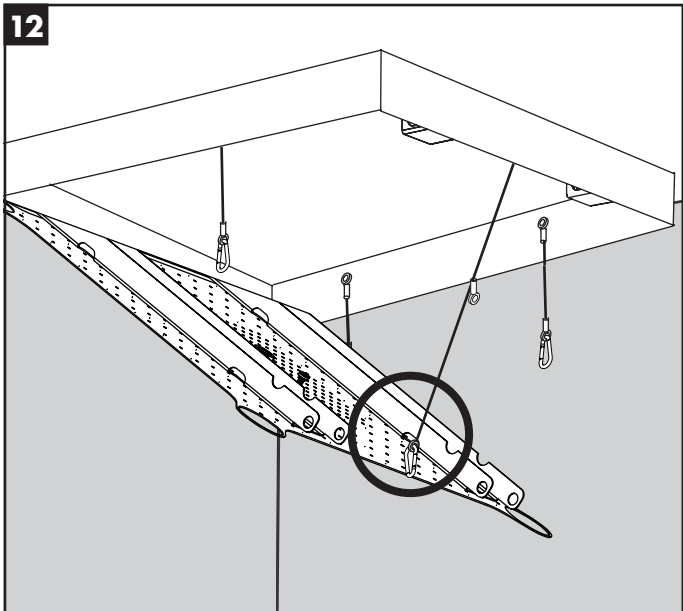
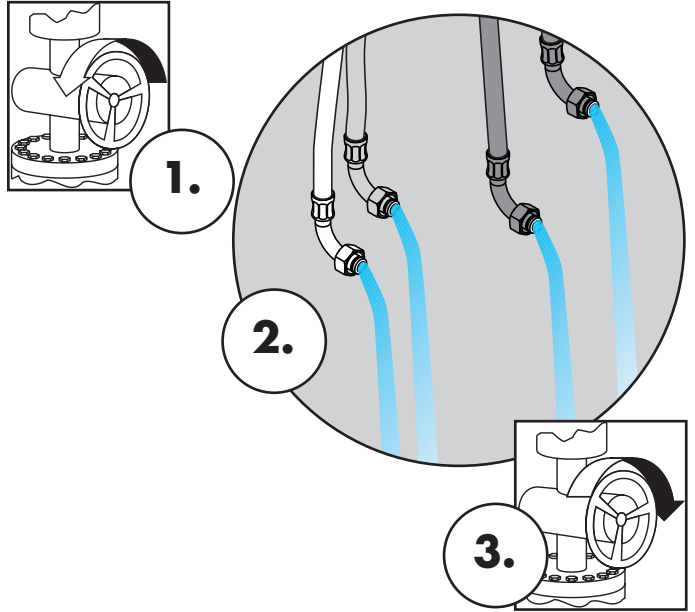
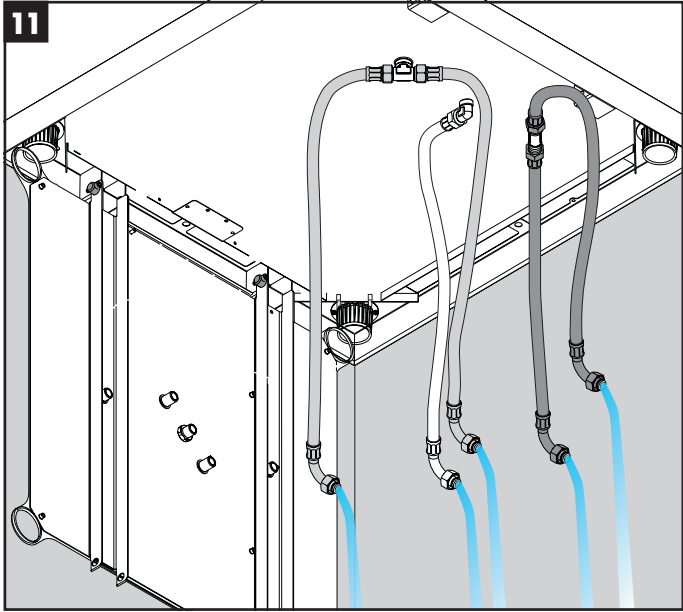






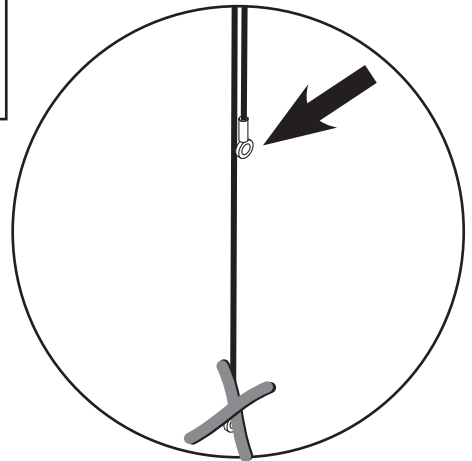
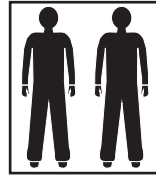
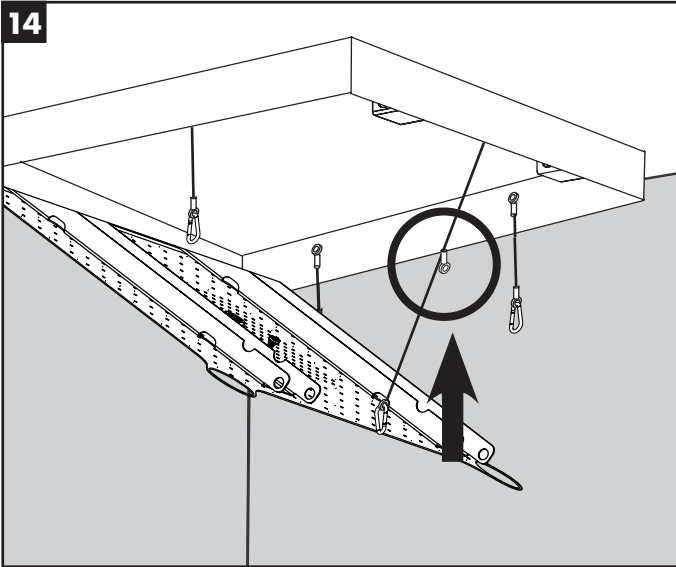
9 + 9a 10623 + 10627



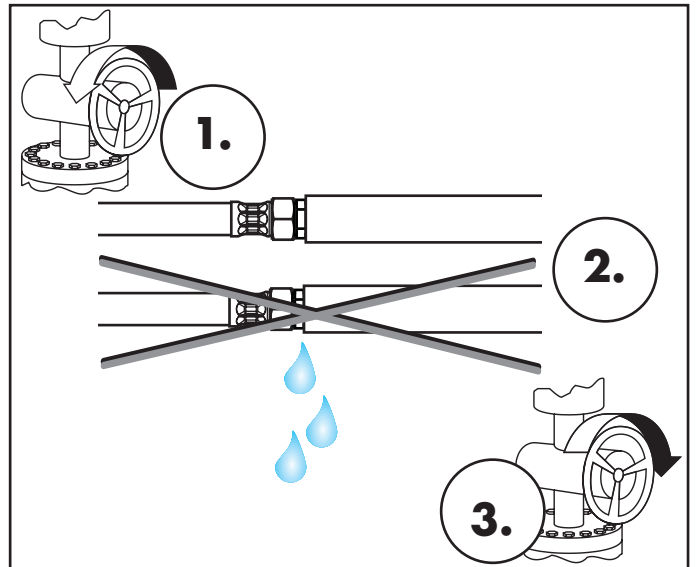
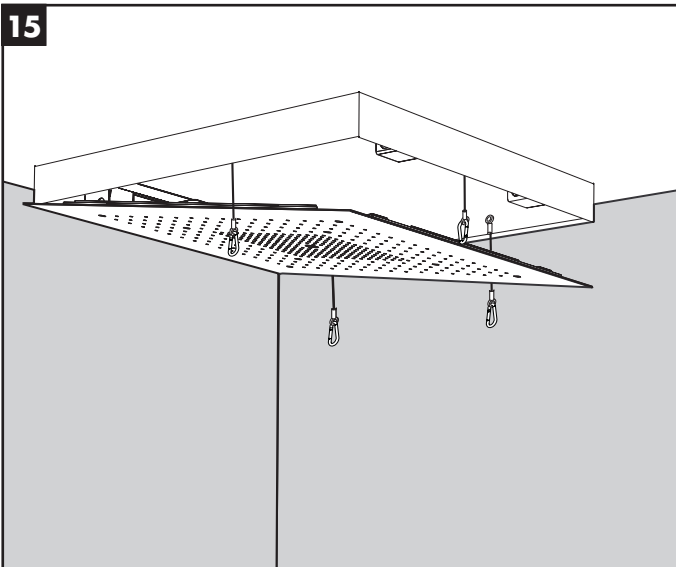




14

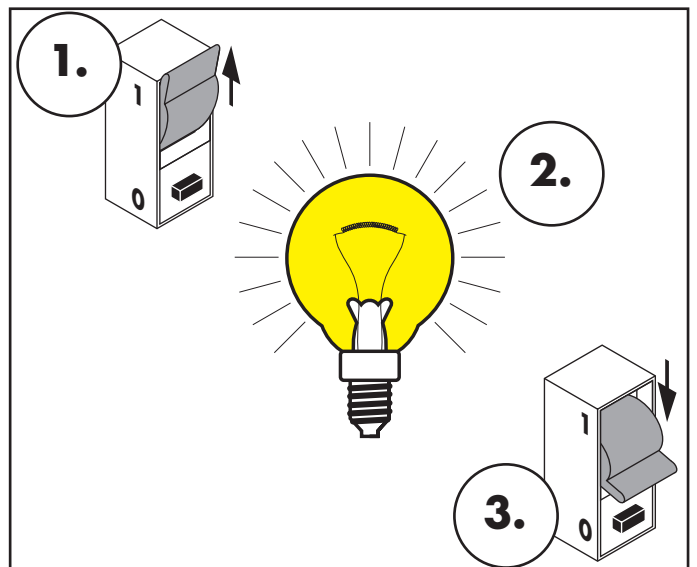
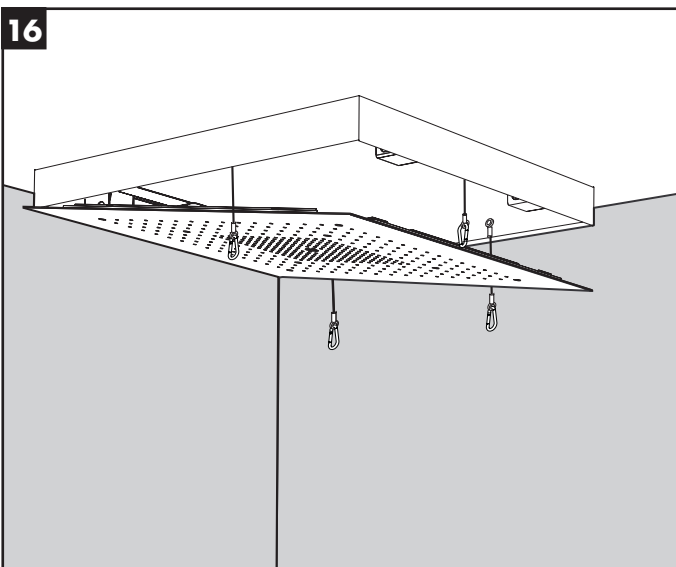


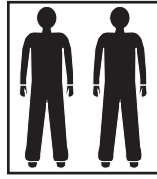
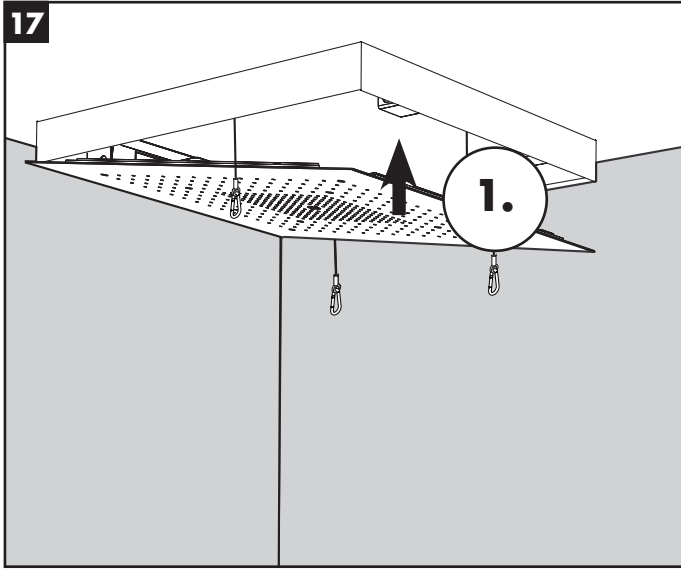
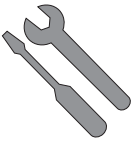
15



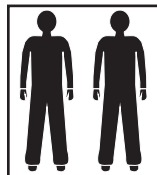
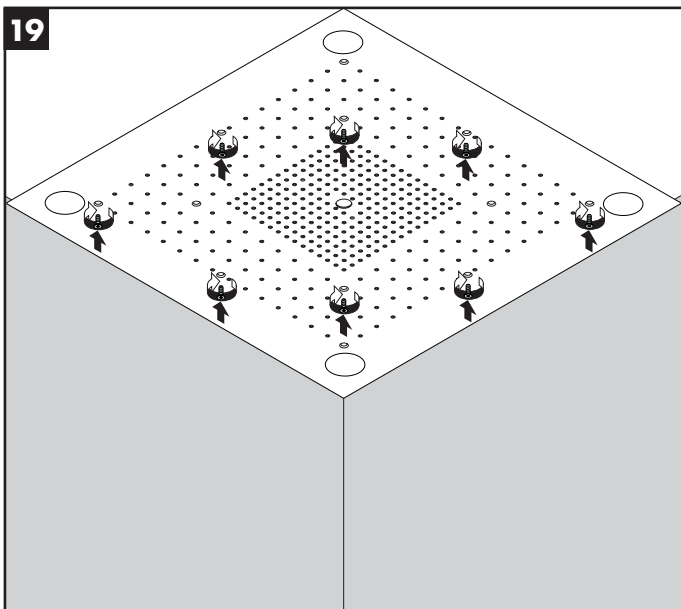
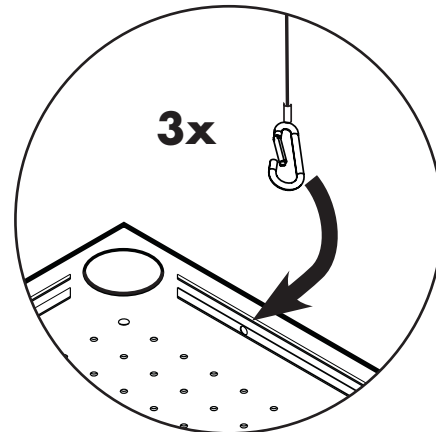
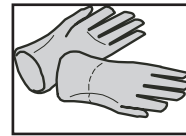
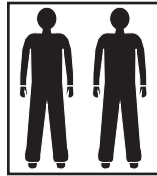
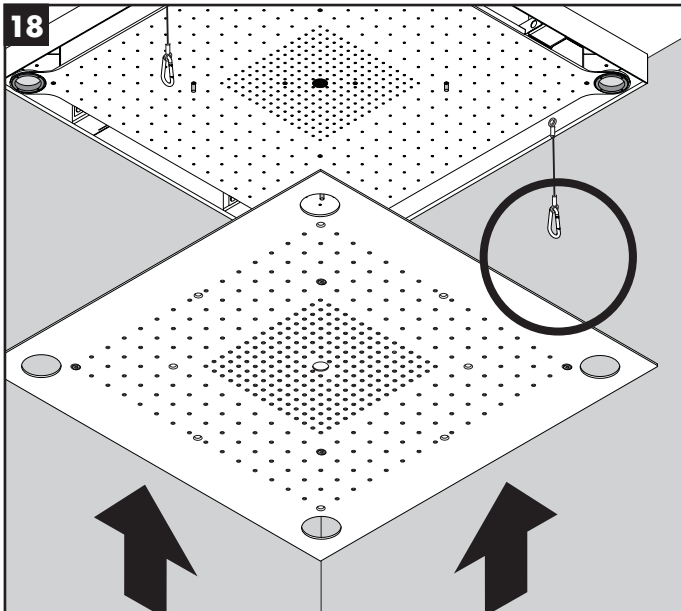
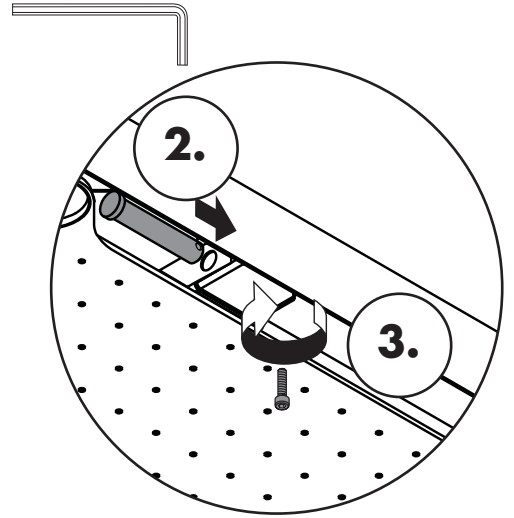
16 10625 + 10621

16

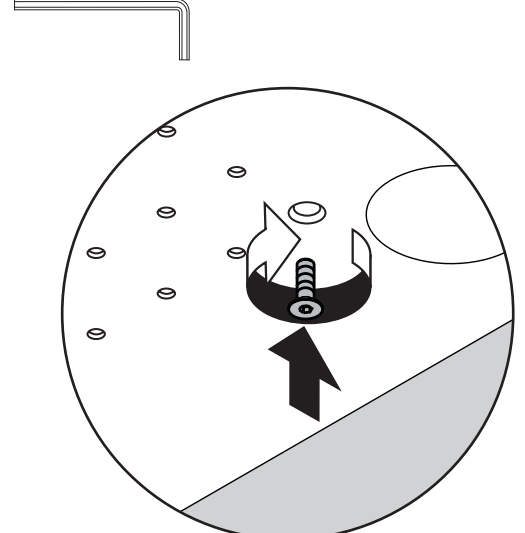


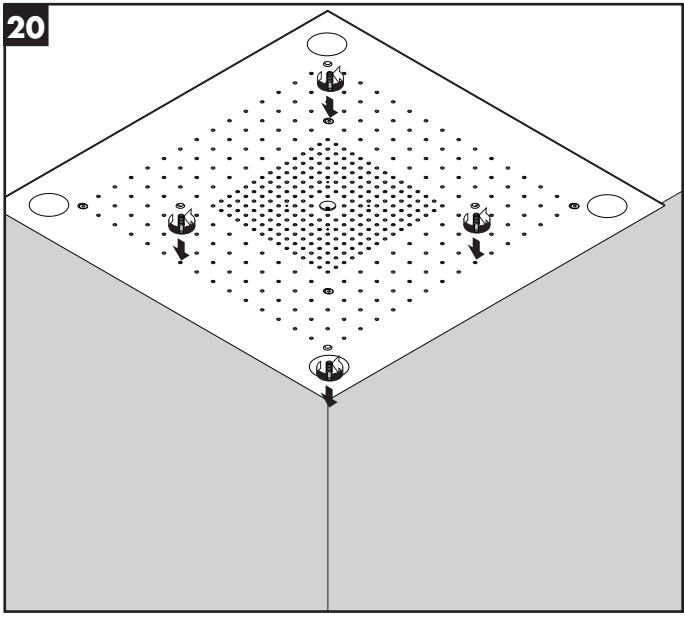


SW 5 mm

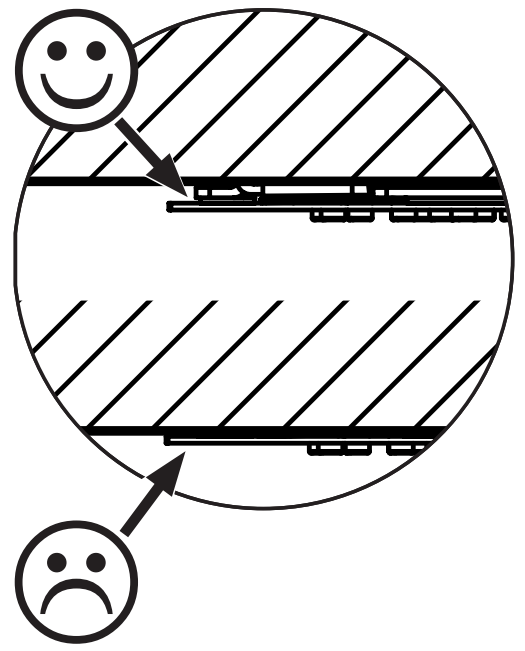
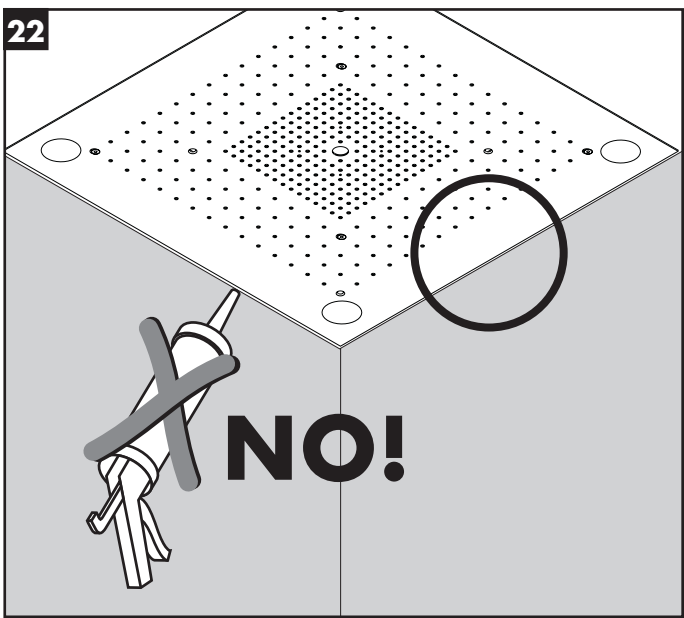
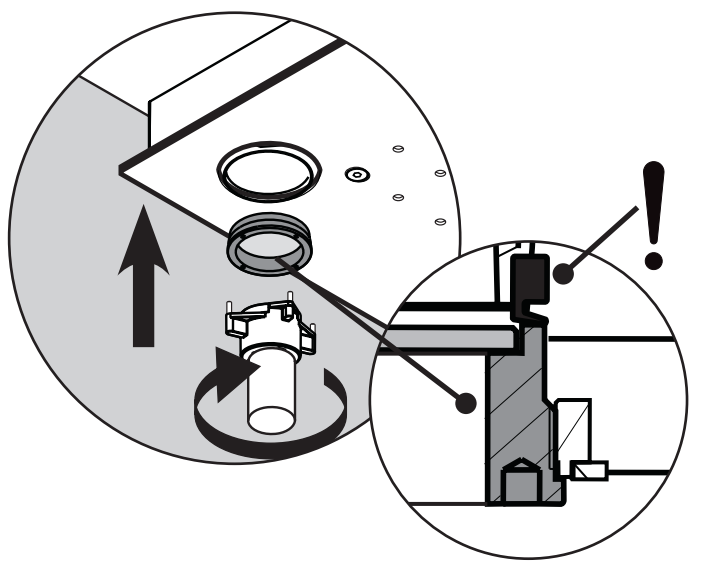
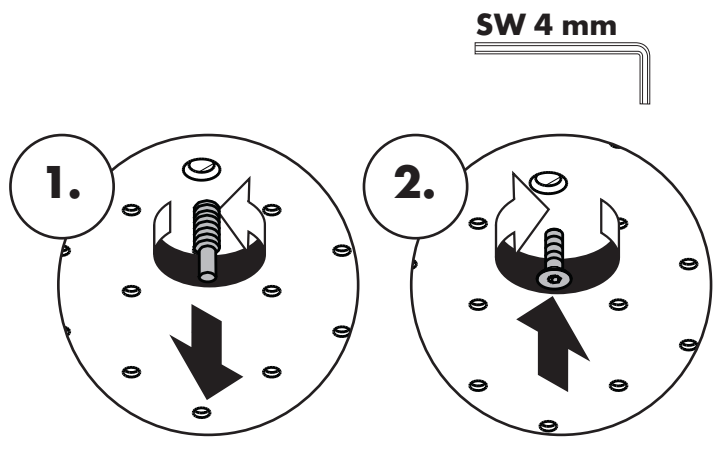
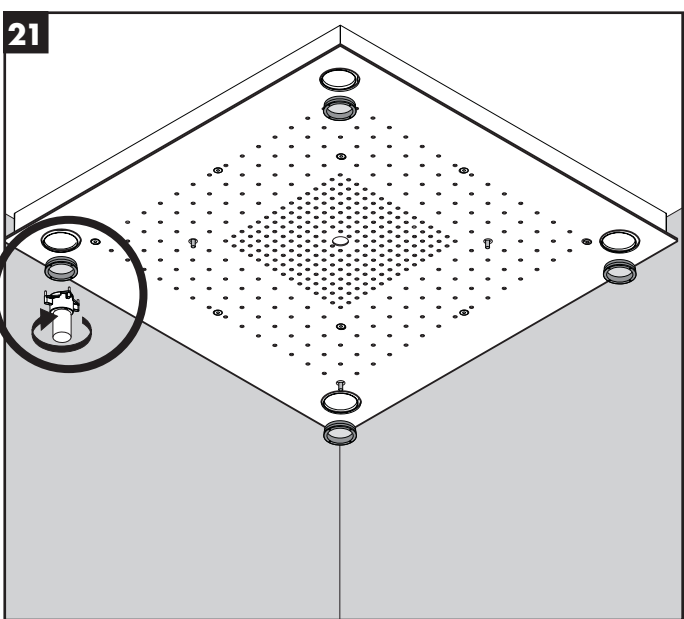


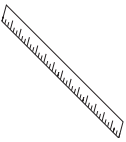
SW 4 mm



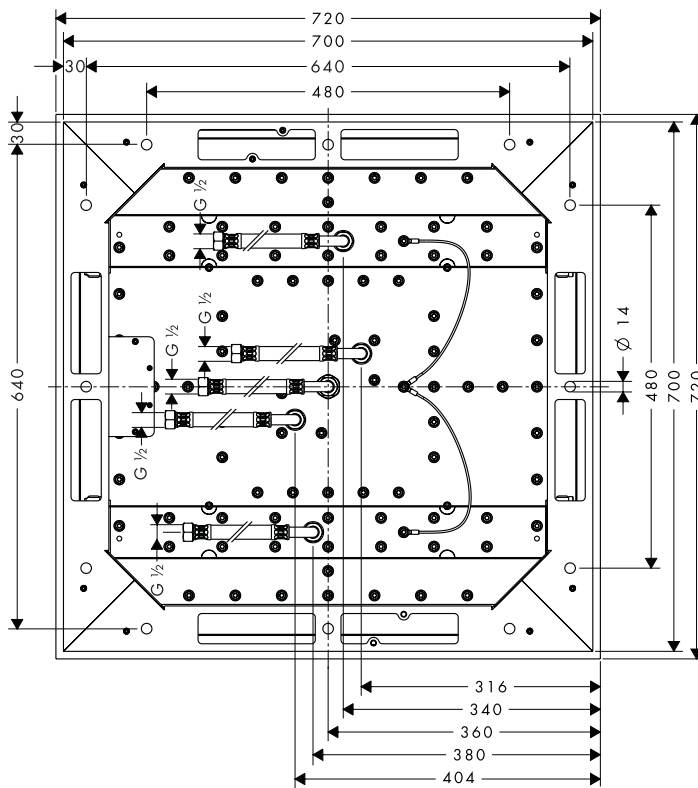
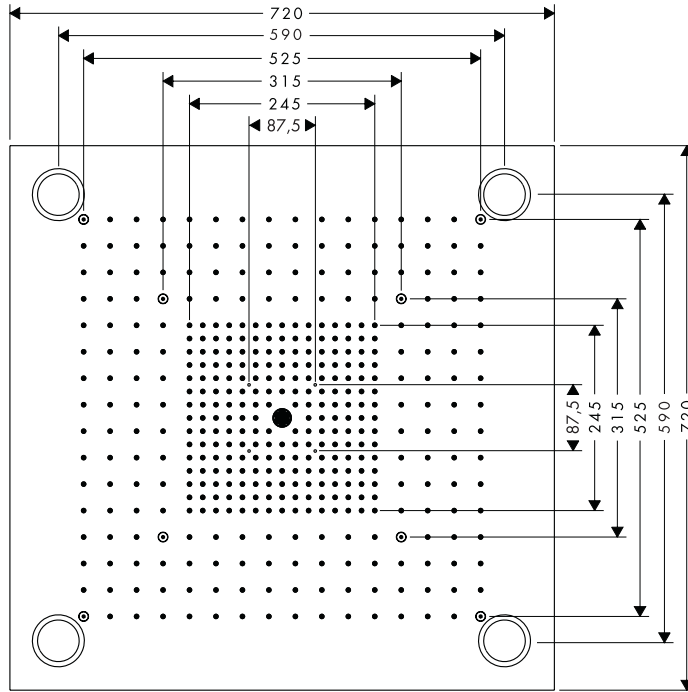
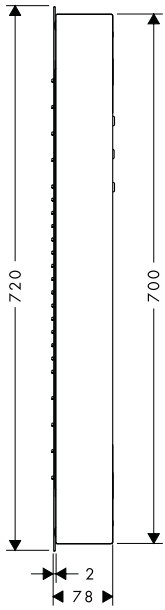


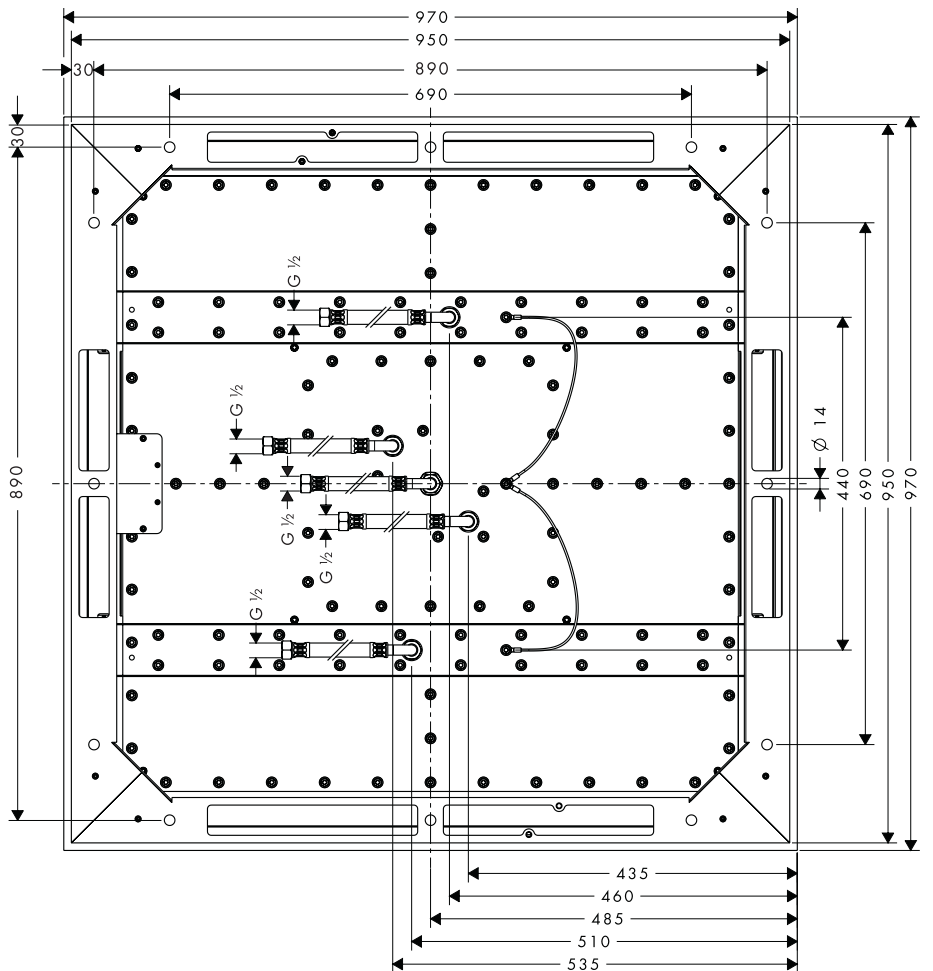
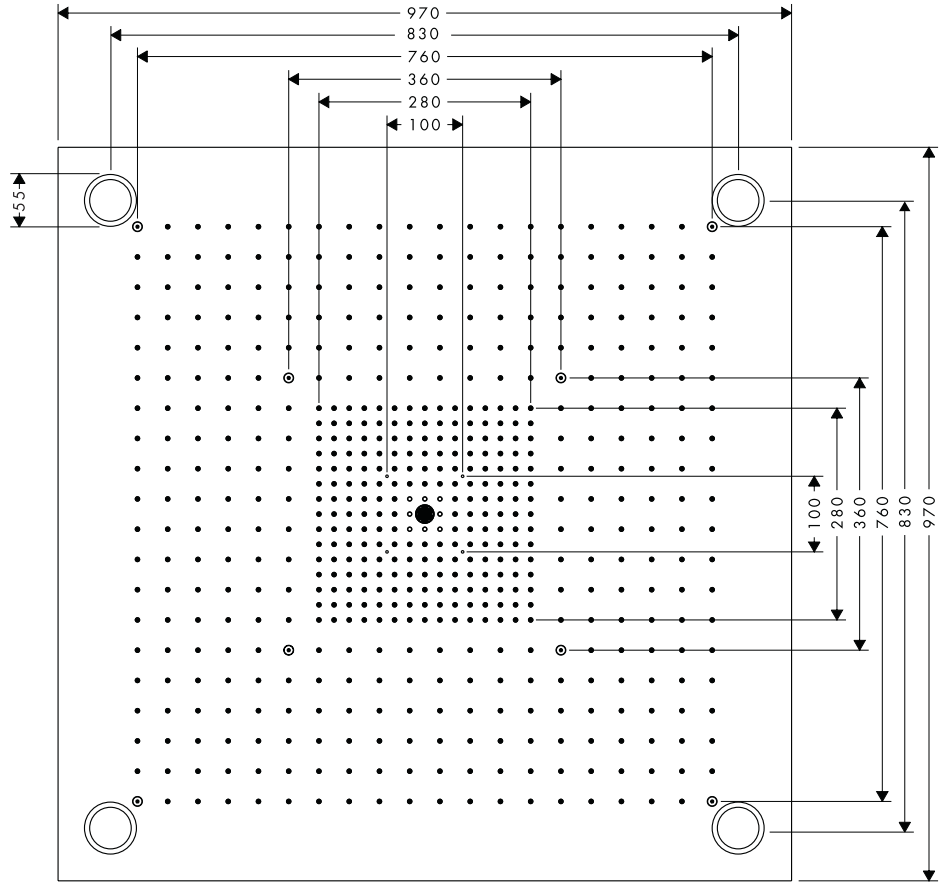
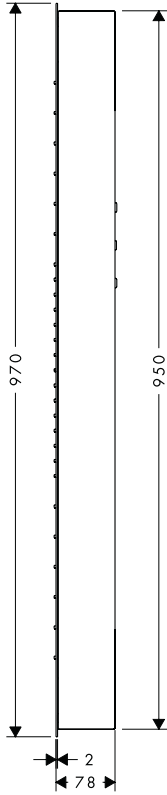
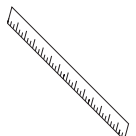
21 10625 + 10621

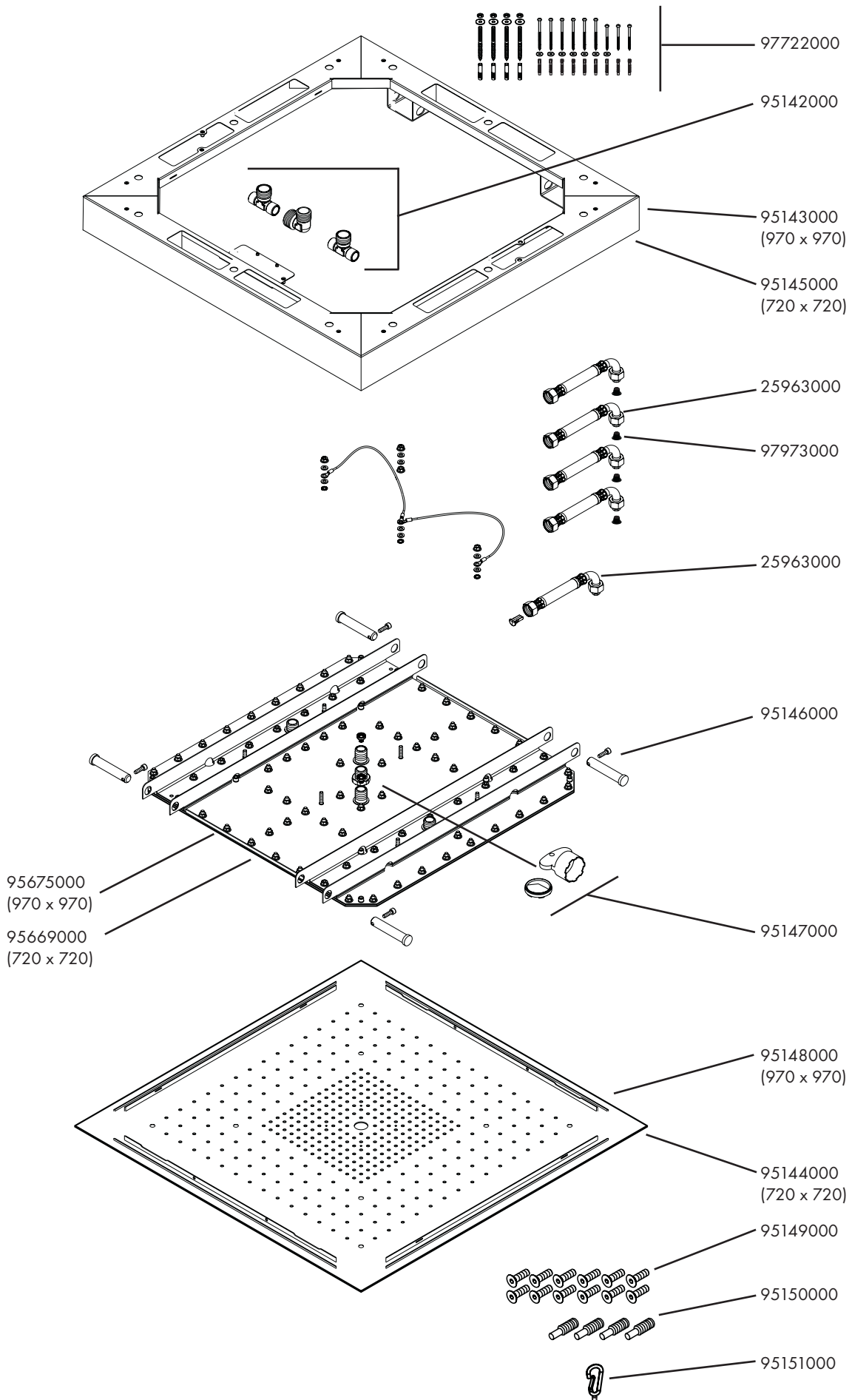




SHOWERHEAVEN 10625800 + 10627800

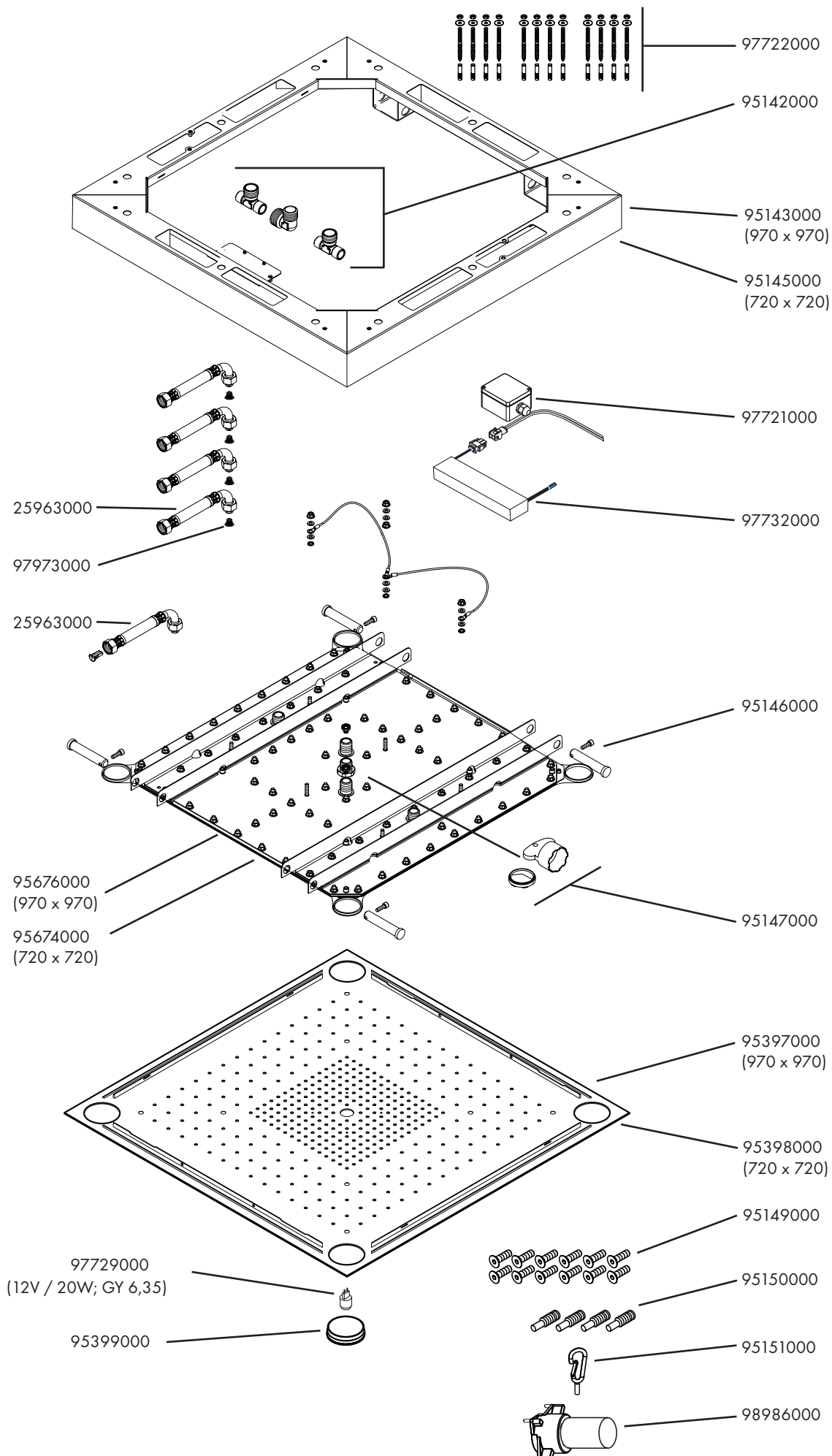


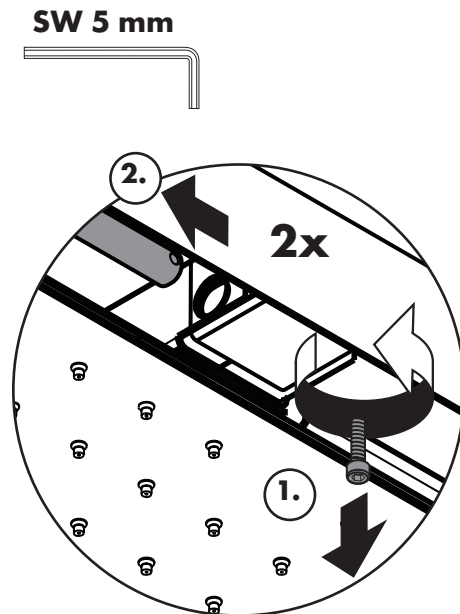
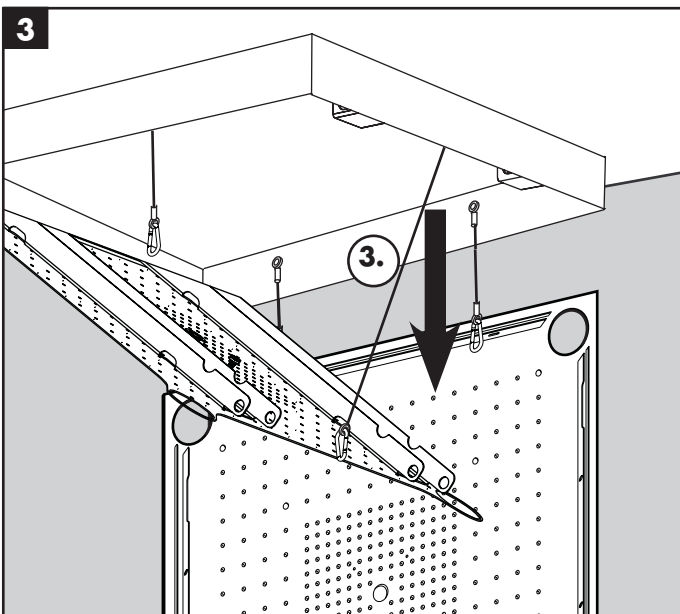
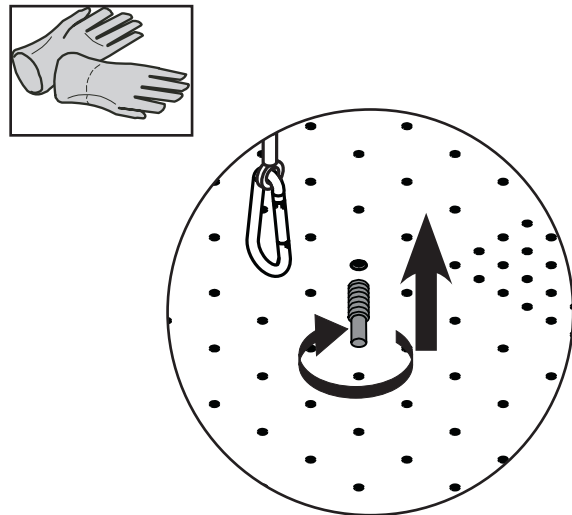
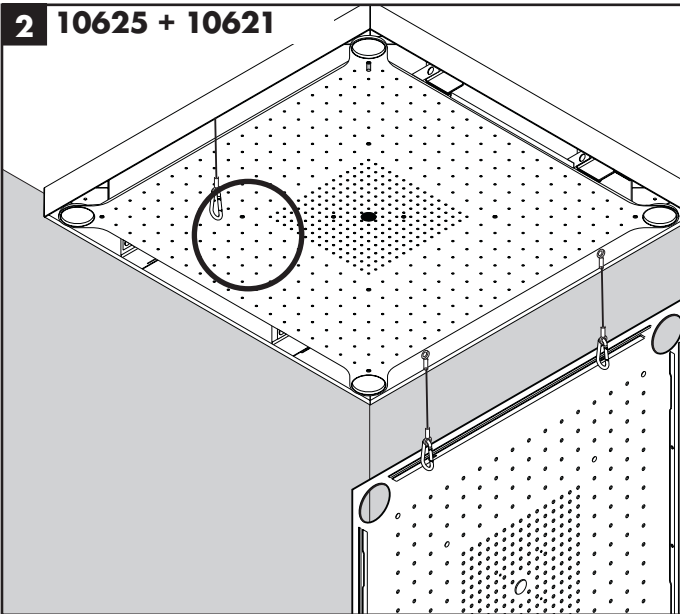
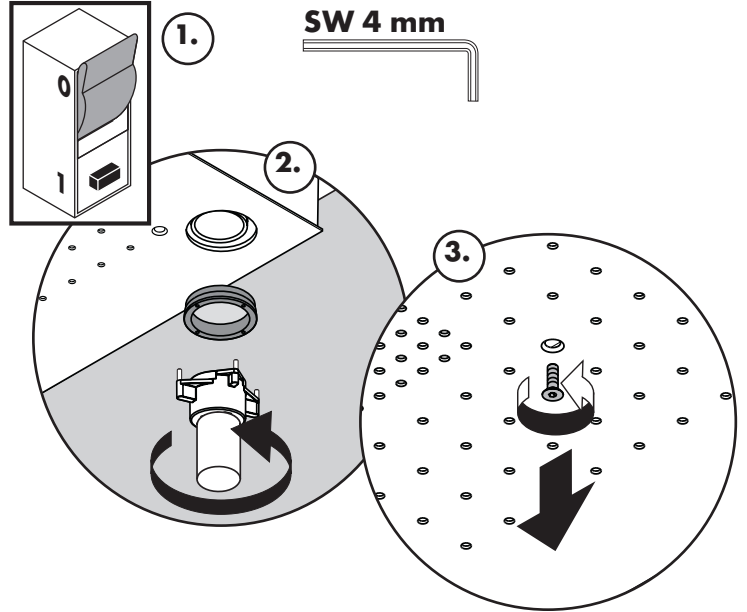
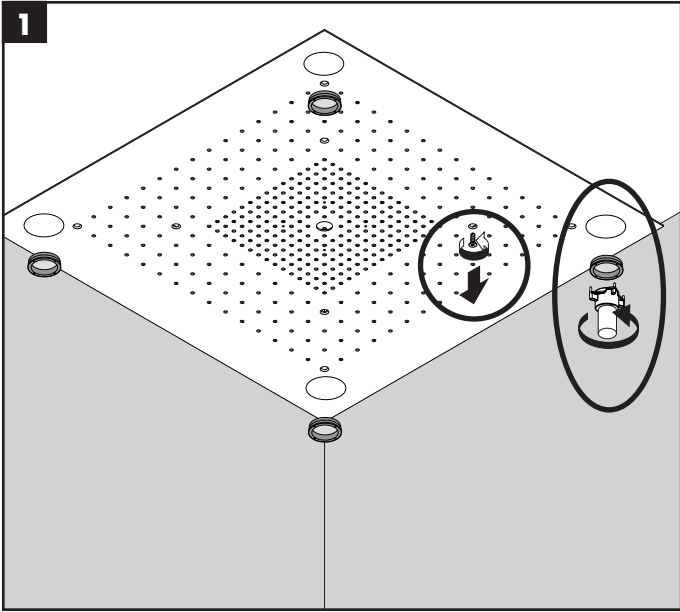


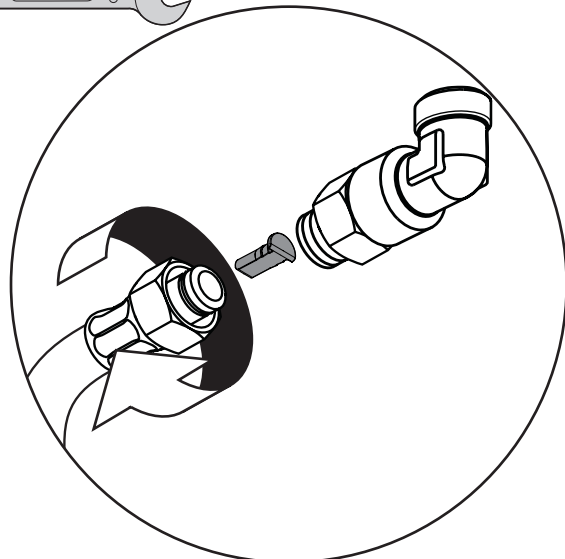
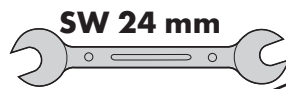
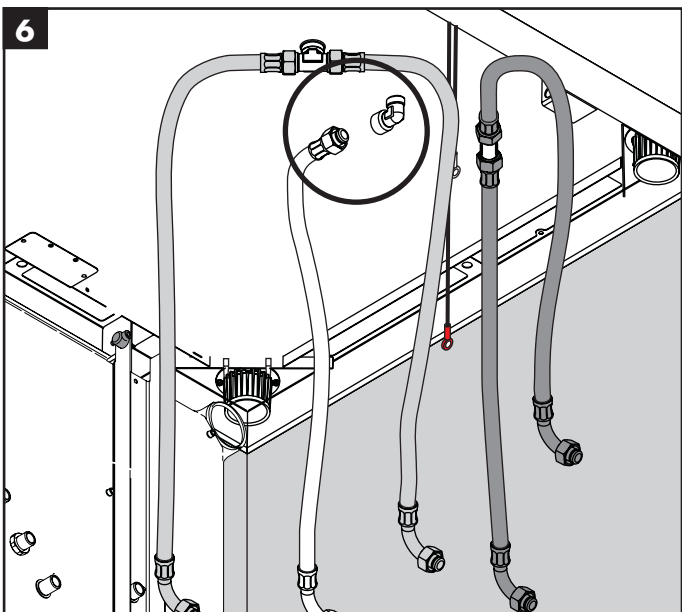
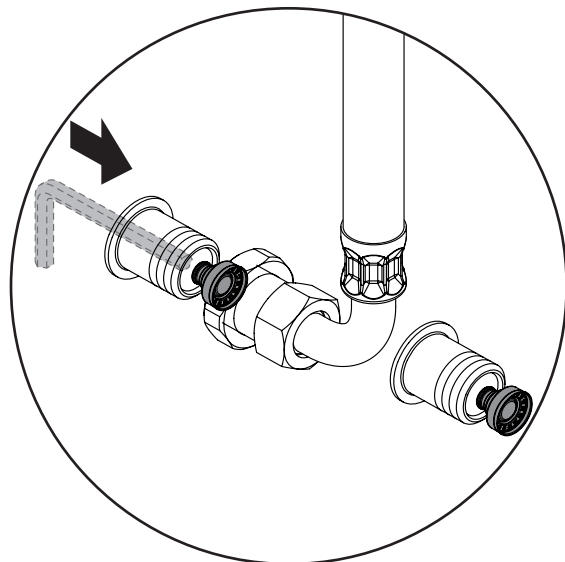
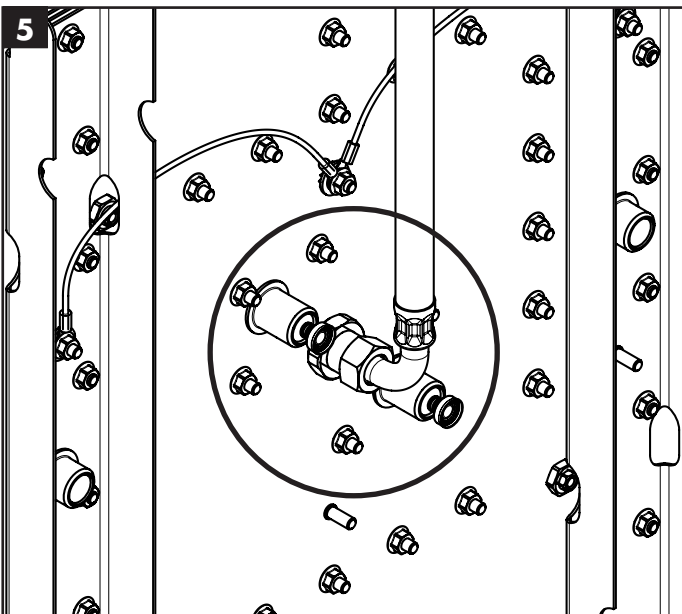
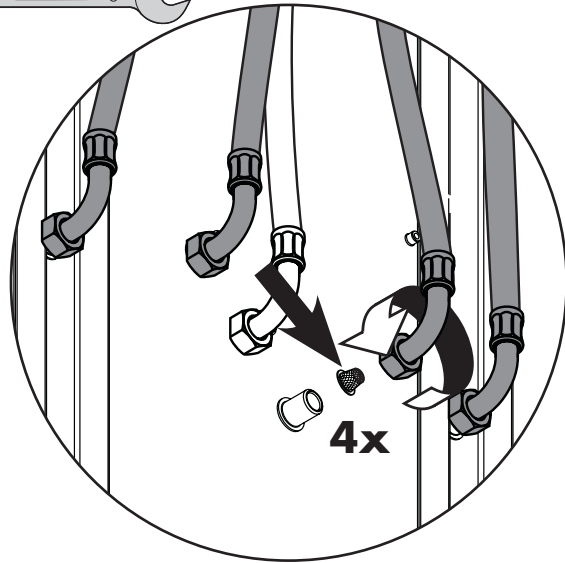
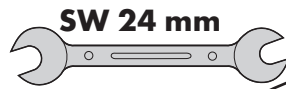
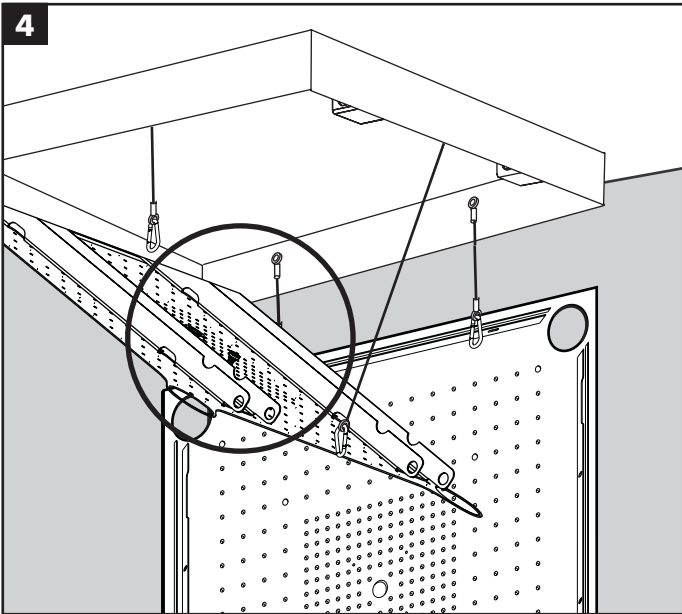
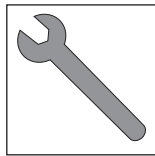


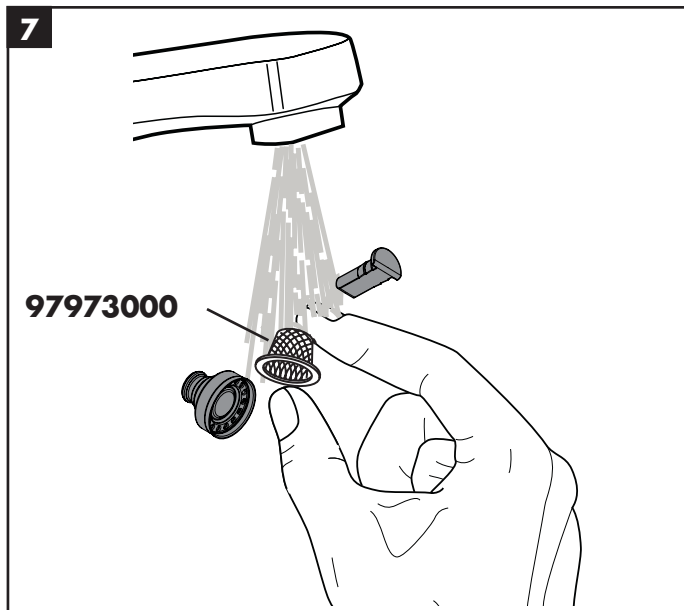
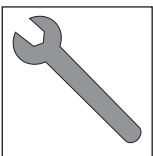


SHOWERHEAVEN 10623800 + 10627800









8 **DE** Montage in umgekehrter Reihenfolge

FR Montage dans le sens inverse

EN Installation in reverse order

IT Montaggio nella successione inversa

ES Montaje en orden inverso

NL Montage in omgekeerde volgorde

DK Montering i omvendt rækkefølge

PT Montagem na ordem inversa

PL Montaż w odwrotnej kolejności

CS Montáž v opačném pořadí

SK Montáž v opačnom poradí

ZH 按相反的顺序进行安装

RU Монтаж выполняется в обратной последовательности

HU Szerelés fordított sorrendben

FI Asennus päinvastaisessa järjestyksessä

SV Montera i omvänd ordningsföljd

LT Montavimas atbuline tvarka

HR Montaža se izvodi obrnutim redoslijedom

TR Montaj ters işlem sırasına göre

RO Montaži în ordine inversă

EL Συναρμολόγηση με την αντίθετη σειρά

SL Montaža v obratnem vrstnem redu

ET Paigaldage vastupidises järjekorras

LV Montāža apgrieztā secībā

SR Montaža se izvodi obrnutim redosledom

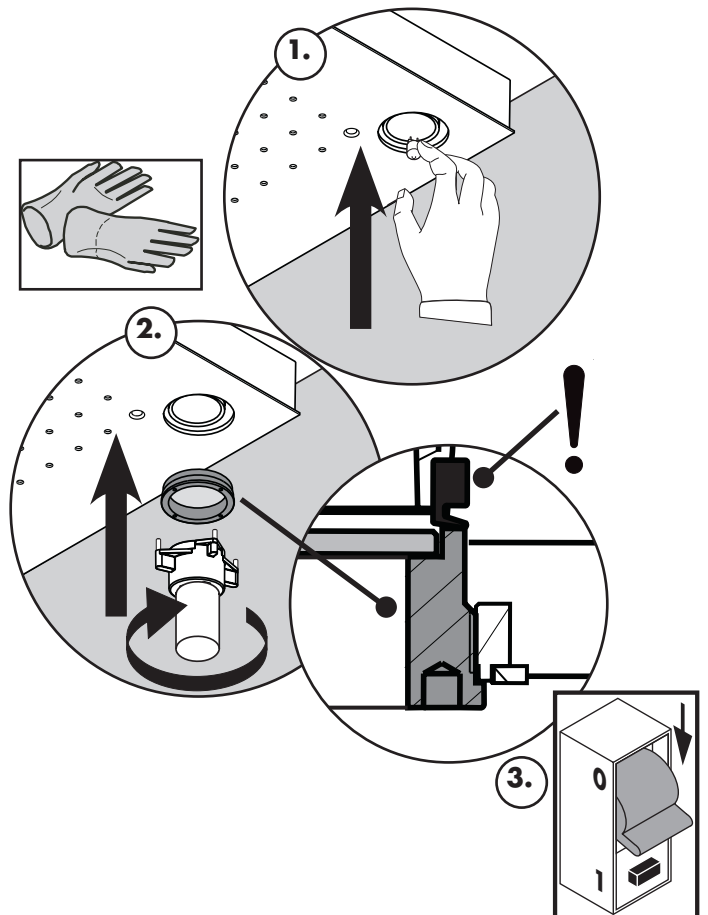
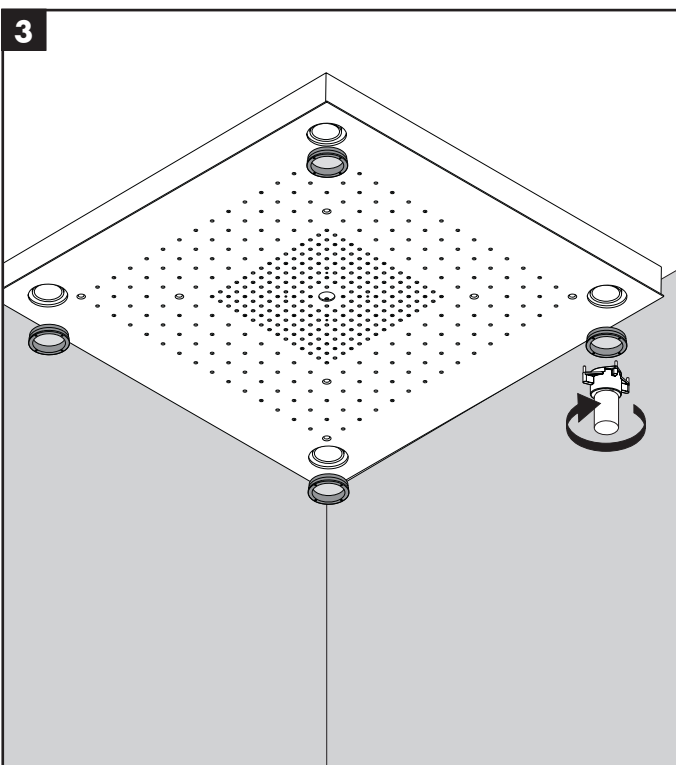
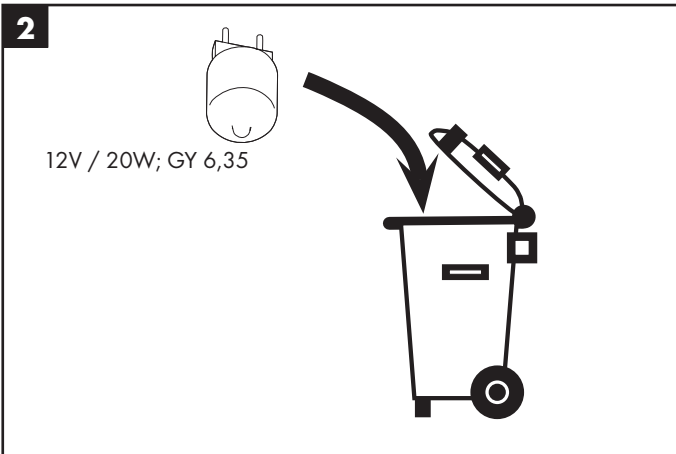
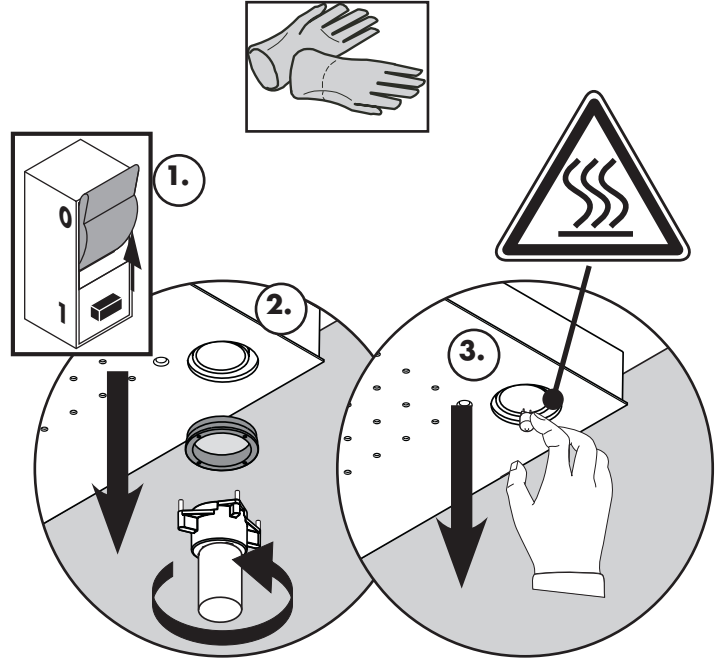
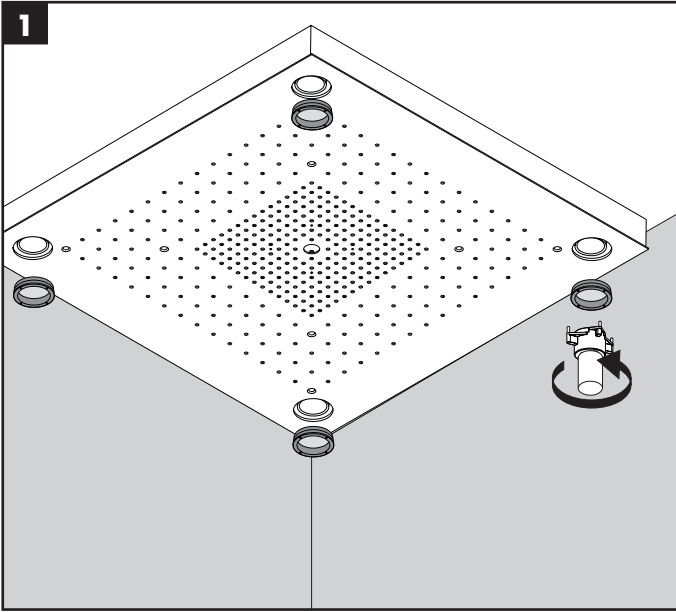
NO Monteres i omvendt rekkefølge

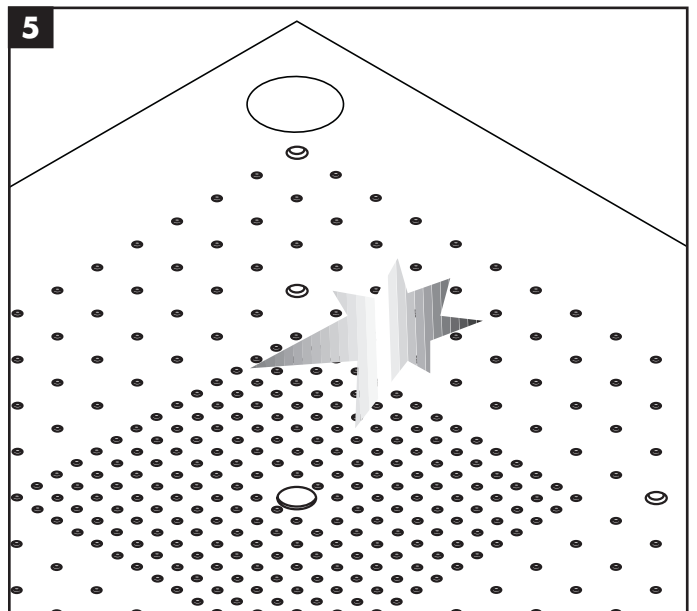
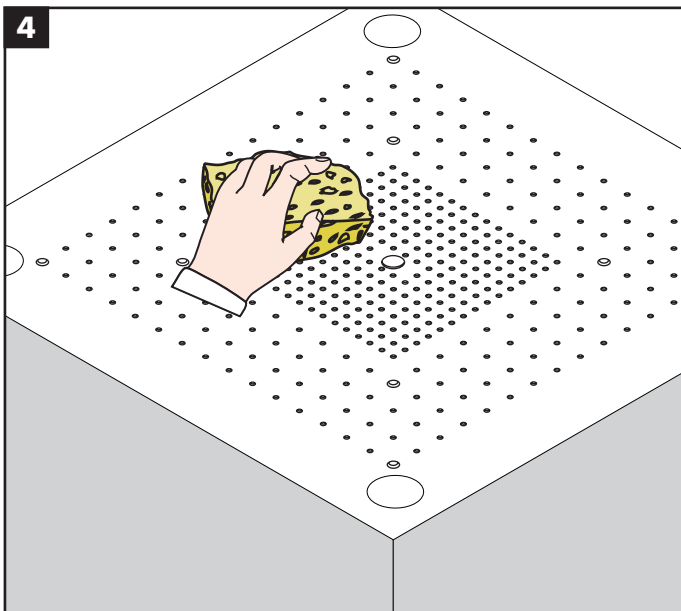
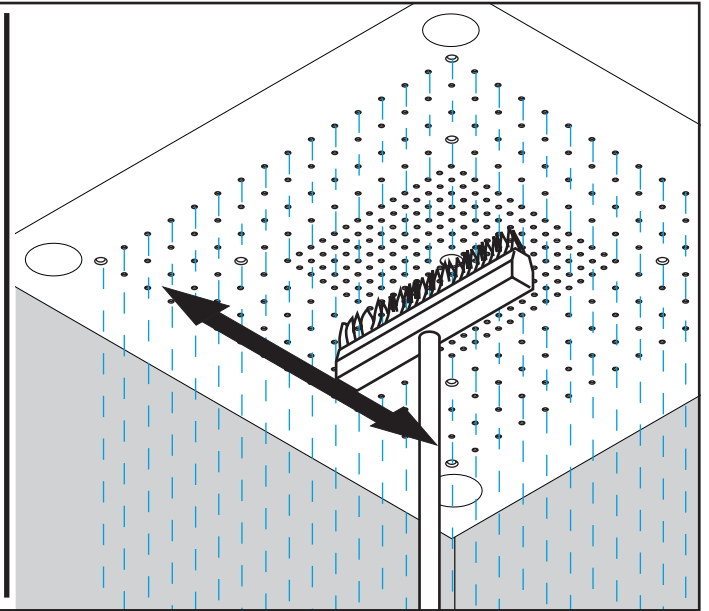
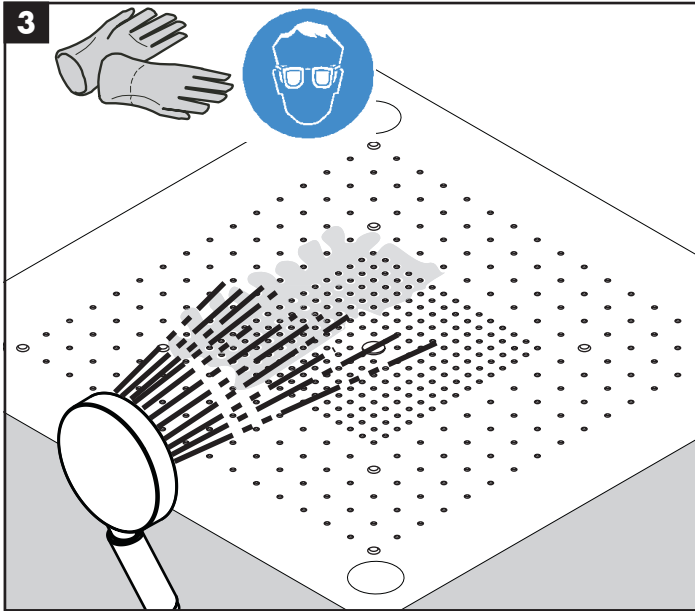
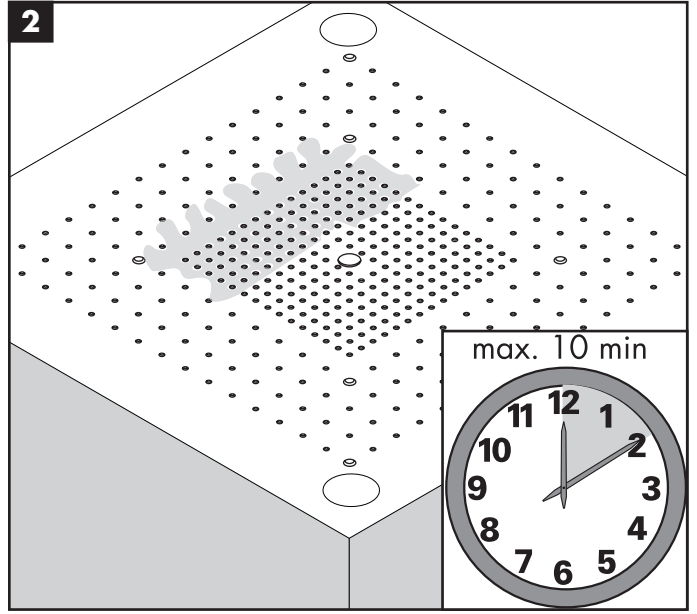
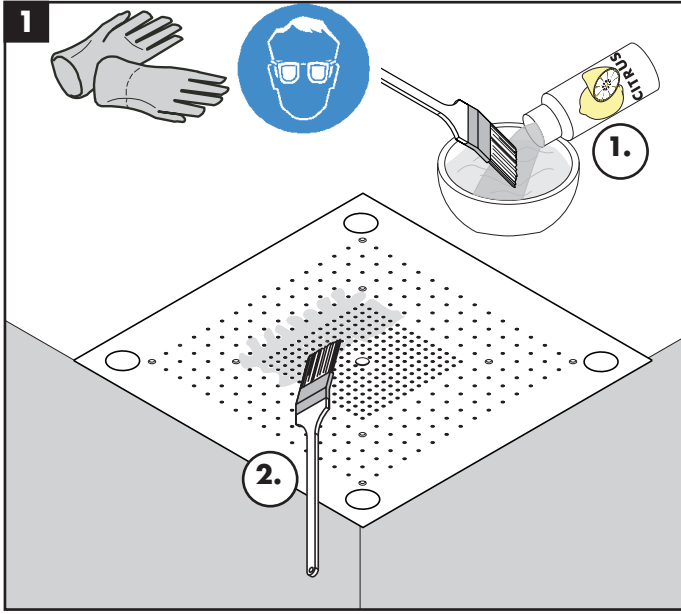
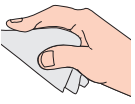
BG Монтаж в обратна последователност

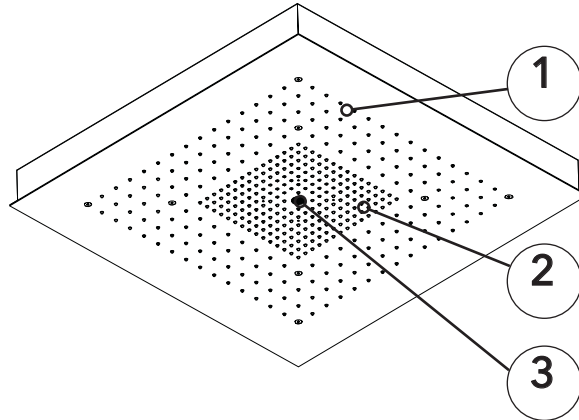
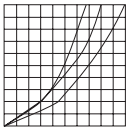
SQ Montimi në rend të kundërt

AR

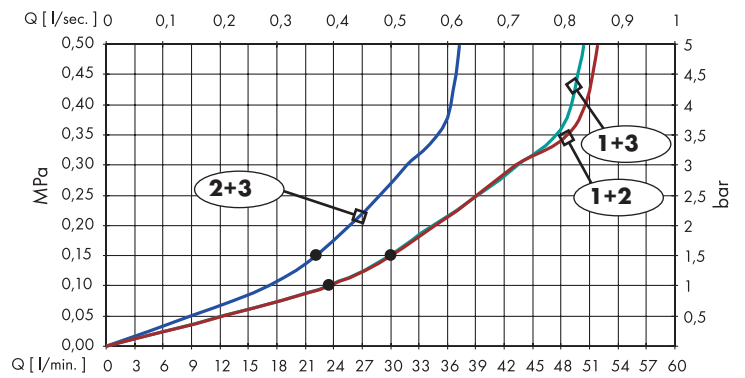
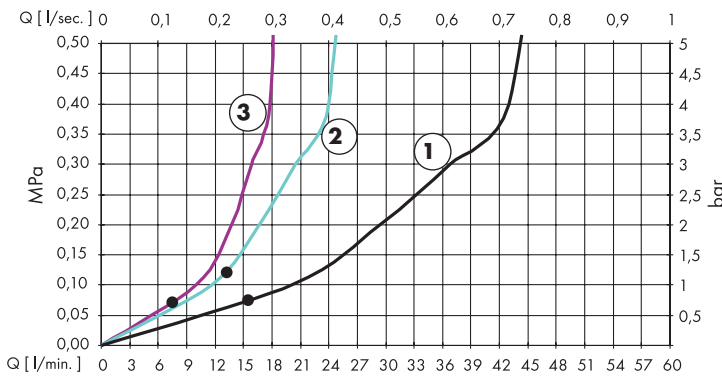
التركيب بعكس الترتيب



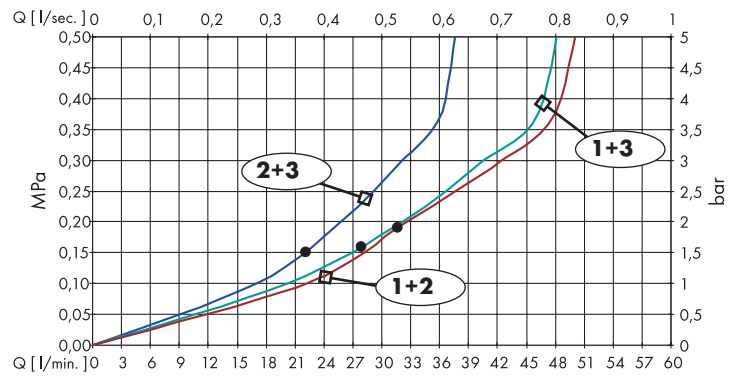
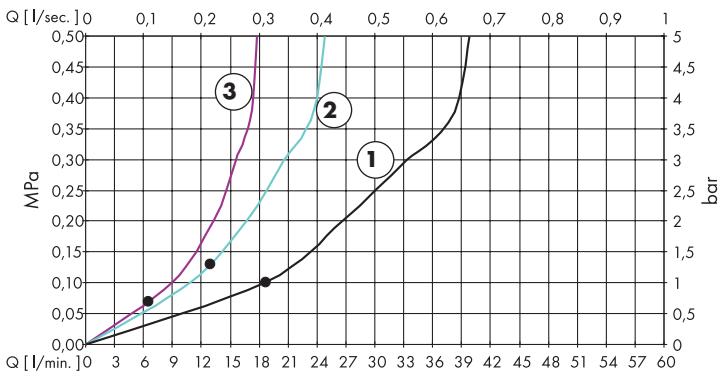


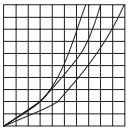


Showerheaven 720 (10625800 / 10627800)

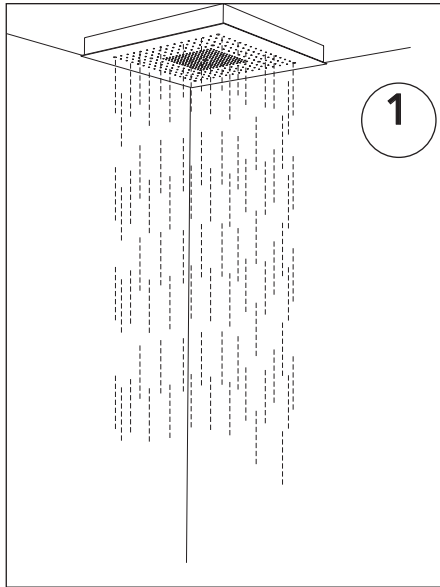


Showerheaven 970 (10621800 / 10623800)

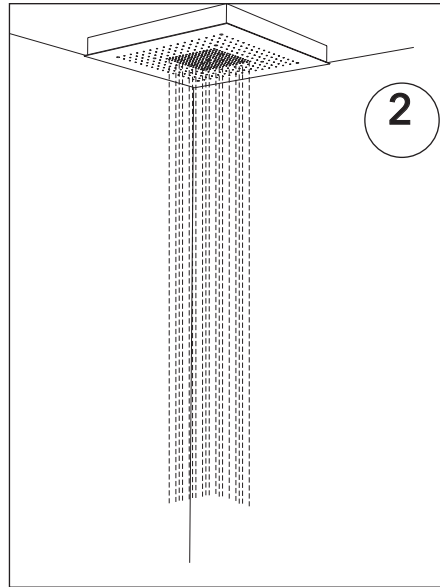




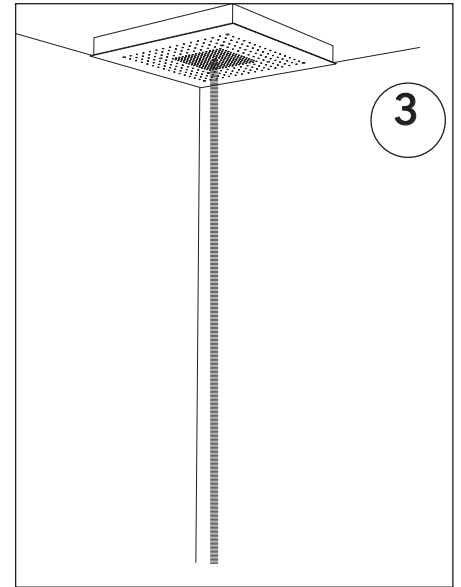
Body



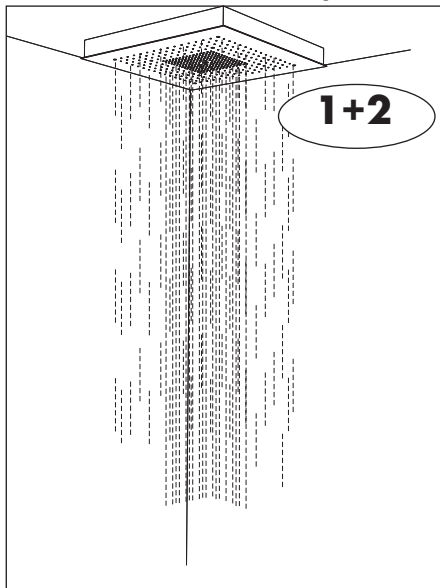
Rain



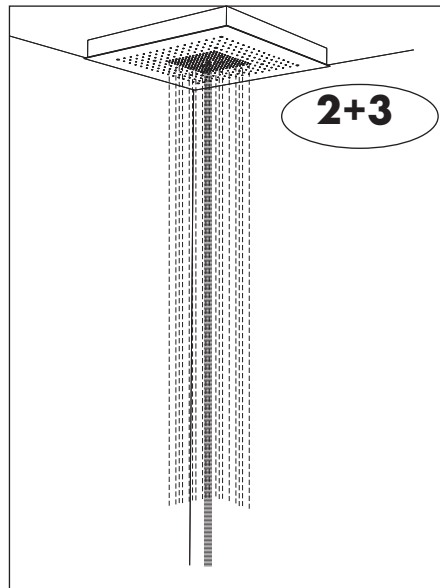
Laminar



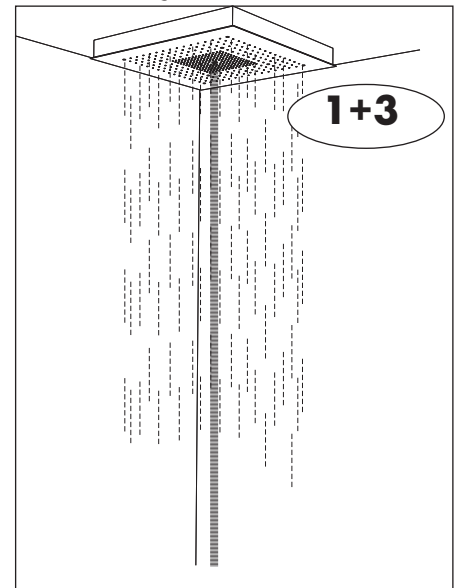
Rain + Body



Rain + Laminar



Body + Laminar



EC Declaration of Conformity according to EC Low Voltage Directive 2006/95/EC

Hansgrohe SE
Auestr. 5-9
77761 Schiltach,
Deutschland

Hansgrohe SE Postfach 1145 77757 Schiltach

herewith declares that the following described Shower Heads Axor Shower Heaven in our delivered version complies with the appropriate basic safety and health requirement of the EC Directives based on its design and type, as brought into circulation by us. In case of alteration of the product, not agreed upon by us, this declaration will lose its validity.

Product: **Shower Heads**
Intended use: **Personal hygiene**
System of the certificate of conformity: **4**
Models: **Axor Shower Heaven Shower Heads**

Characteristics:	Art. No.	Description
	10623800	Ax Shower Heaven 97x97cm with Light
	10627800	Ax Shower Heaven 72x72cm with Light

Rated Voltage:	12 V DC
Nominal Consumption:	4x 20 W = 80 W cpl.
Protection class:	I
Degree of protection:	IPx4
Inlet pressure:	max. 0.6 MPa (6bar)
Inlet temperature:	max. 60°C (140°F)
Power supply pack:	Marschner
Type:	BV 95546 (Converter)
In:	220-240V AC, 50-60Hz
Out:	12 V AC, 50 kHz

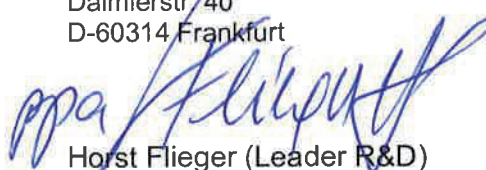
Applicable
EC-Directives: **EC Low Voltage Directive 2006/95/EC**
EC Directive of Electromagnetic Compatibility 2004/108/EC

Applicable
Harmonized Standards: DIN EN 60335-2-105 + A11:2010
DIN VDE 0100-701:2008
EN 61547:2001 -06
EN 61547:1995 + A1 2010
EN 61000-3-2:2010 (EMC)
EN 61000-3-2:2006 + A1:2009 + A2:2009 (EMC)
EN 61000-3-3:2009-06 (EMC)
EN 61000-3-3:2008 (EMC)
EN 55015:2009-11 (EMC)
EN 55015:2006 + A1:2007+A2:2009 (EMC)

Testing Laboratory: Type examination by TÜV Product Service GmbH
Daimlerstr. 40
D-60314 Frankfurt

Date / Authorized Signature:

Title of Signatory:


Horst Flieger (Leader R&D)

hansgrohe

Hansgrohe · Auestraße 5 · 9 · D-77761 Schiltach · Telefon +49 (0) 78 36/51-1282 · Telefax +49 (0) 7836/511440
E-Mail: info@hansgrohe.com · Internet: www.hansgrohe.com

8/2014
9.04656.03