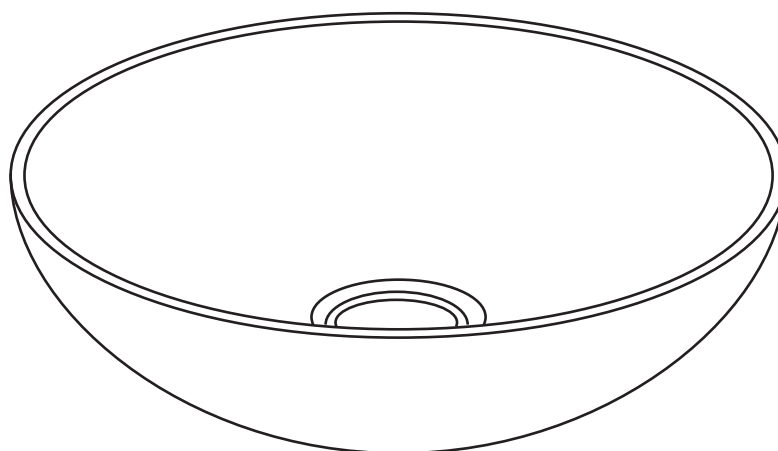


NORRO

®

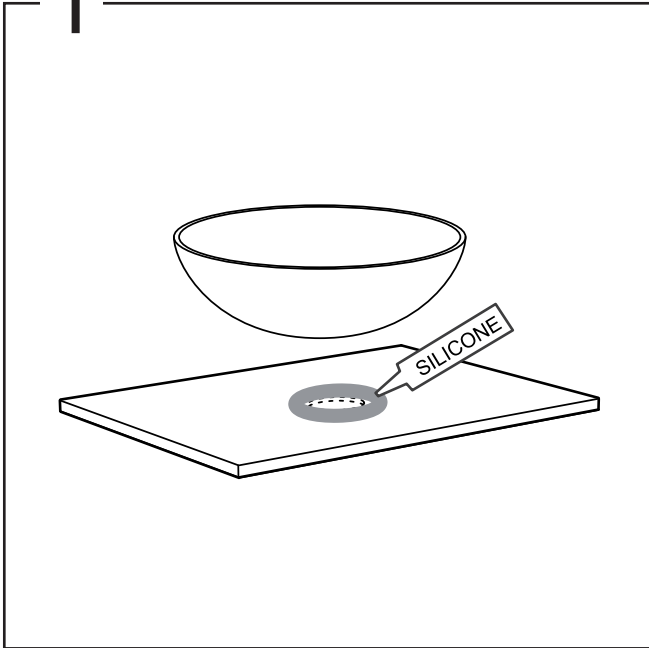
MARBLE

Art.nr 320250, 320251

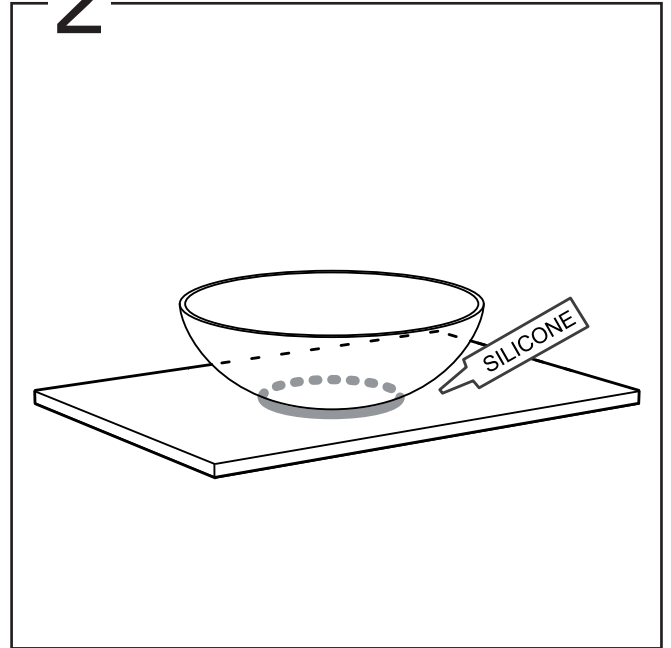


Monteringsanvisning
Installation
Asennusohjeet
Installation
Instruction manual

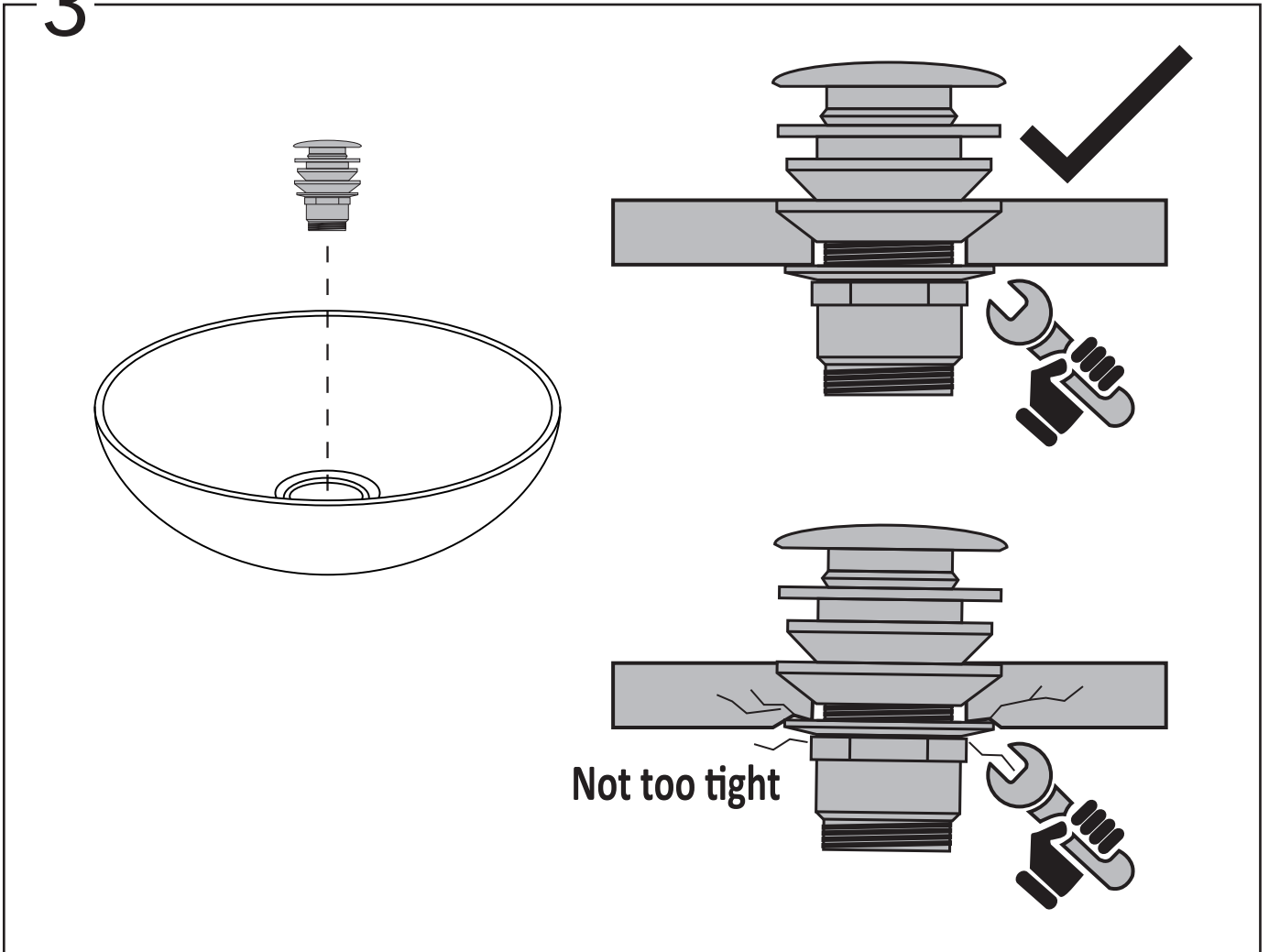
1



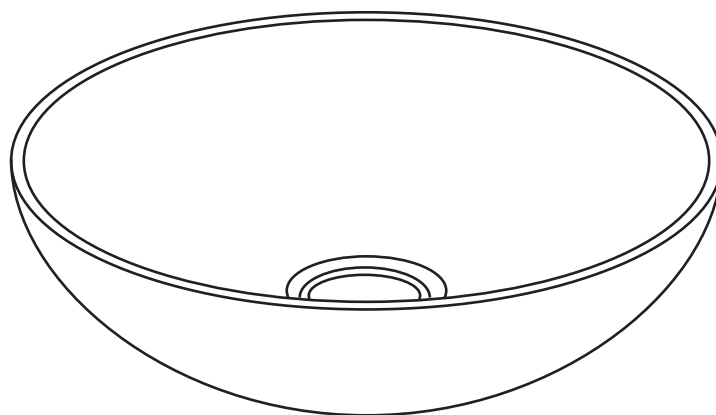
2



3



- SE** Tänk på att marmor har naturliga utseendevariationer och att ditt handfat kan avvika i mönstring från produktbilder och utställningsexemplar. Natursten kan även innehålla s.k. läkta stick som uppstått vid stenens bildande och ser ut som sprickor men ej kan kännas på ytan. Dessa avvikelser är inte skäl för reklamation. Marmor är ett naturmaterial som är poröst och absorberar vätskor. Handfattet levereras obehandlat. Behandla det med marmorolja eller annan produkt avsedd för marmor för att öka fläckbeständigheten. Ta dagligen bort tvål- och kalkrester med en fuktig trasa och eventuellt ett pH-neutralt, miljövänligt rengöringsmedel. Använd inte rengöringsmedel och produkter som innehåller slipmedel, syror, ammoniak, aceton eller andra kemikalier (såsom skurpulver, hårspray, hårfärg, bleknings-, hårborttagnings- och nagellackborttagningsmedel etc.). Skulle något av ovanstående hamna på produkten bör detta omedelbart tas bort för att undvika skador. Bikarbonat som blandas med vatten kan användas för att ta bort fläckar om det sköljs bort noggrant efteråt. Använd inte stålull eller svampar med slipande effekt. Lägg inte varma föremål (t.ex en locktång) mot ytan och undvik vassa föremål som kan repa ytan.
- NO** Husk at marmor har naturlige utseendevariasjoner, og at vasken din kan variere i mønster fra produktbilder og utstillingseksemplar. Naturstein kan også inneholde mineralårer, som er sprekker som har grodd over tid under dannelsen av steinen, men som ikke kan merkes på overflaten. Disse avvikene er ikke grunnlag for reklamasjon. Marmor er et naturlig materiale som er porøst og absorberer væsker. Servanten leveres ubehandlet. Behandle den med marmorolie eller annet produkt beregnet på marmor for å øke flekkmotstanden. Fjern såpe- og kalkrester hver dag med en fuktig klut og eventuelt et PH-nøytralt, miljøvennlig rengjøringsmiddel. Ikke bruk vaskemidler og produkter som inneholder slipemidler, syrer, aceton eller andre kjemikalier (for eksempel skurepulver, hårspray, hårfarge, blekemiddel, hårfjerningsmiddel og neglelakkfjerner osv.) Hvis noe av det ovennevnte havner på produktet, bør det fjernes umiddelbart for å unngå skade. Bikarbonat som blandes med vann kan brukes til å fjerne flekker hvis det skylles grundig av umiddelbart etterpå. Ikke plasser varme gjenstander (f.eks krølltång) mot overflaten og unngå skarpe gjenstander som kan skrape overflaten.
- DK** Husk, at marmor har naturlige variationer i udseende, og at din vask kan variere i mønster fra produktbilleder og udstillinger. Natursten kan også indeholde såkaldte helede revner, der opstod under dannelsen af stenen og ligner revner, men kan ikke mærkes på overfladen. Disse afvigelser er ikke grund til klage. Marmor er et naturligt materiale, der er porøst og absorberer væsker. Vasken leveres ubehandlet. Behandle det med marmorolie eller andet marmorprodukt for at gøre overfladen mere modstandsdygtig. Fjern sæbe- og kalkrester dagligt med en fugtig klud og om nødvendigt et mildt, PH-neutralt, miljøvenligt rengøringsmiddel. Brug ikke rengøringsmidler og produkter, der indeholder slibemidler, syrer, ammoniak, acetone eller andre kemikalier (såsom skurepulver, hårspray, hårfarve, blegemiddel og neglelakkfjerner osv.). Skulle noget af ovenstående ende på produktet, skal det straks fjernes for at undgå skader. Natron der blandes med vand kan bruges til at fjerne pletter, hvis det skylles nøje væk. Lidt sure midler kan bruges til at fjerne kalkpletter, hvis midlet skylles grundigt af umiddelbart derefter. Brug ikke ståluld eller slibende svampe. Anbring ikke varme genstande (f.eks. krøllejern) mod overfladen og undgå skarpe genstande, der kan ridse overfladen.
- FI** Otathan huomioon, että marmorilla on luonnollisia ulkonäön variaatioita ja että altaan kuviointi ja värisävy voi poiketa tuotekuvistamme sekä näyttelyiden altaista. Luonnonkivessä voi ilmetä poikkeamia kiven muodostumisen vaiheesta ja ne voivat näyttää halkeamilta, jotka eivät tunnu tunnusteltaessa pintaa. Nämä poikkeamat eivät ole peruste reklamaatioille. Marmorin on huokoinen luonnonmateriaali joka sitoo kosteutta. Allas toimitetaan käsittelemättömänä. Käsittele allas marmoriohjyllä tai muulla marmorille tarkoitettulla sopivalla aineella. Tällä vältetään tahrojen syntymistä ja edesautetaan altaan pinnan pysymistä kauniina pitkään. Poista saippua ja kalkkijäämät päivittäin kostealla liinalla ja tarvittaessa miedolla, ympäristöystävällisellä ja ph-neutraalilla puhdistusaineella. Älä käytä pesuaineita tai tuotteita jotka sisältävät hankausaineita, happoja, ammoniakkia, asetonia tai muita kemikaaleja jotka voivat vahingoittaa altaan pintaa (kuten esimerkiksi hiuslakat, hiusvärit, valkaisuaineet, karvanpoistoaineet, kynsilakanpoistoaineet jne) Jos edellä mainittuja kemikaaleja joutuu tuotteen pinnalle, niin on ne poistettava välittömästi jotta pysyviltä tahroilta ja vahingoilta vältetään. Tahrojen poistamiseen voidaan käyttää veteen sekoitettua ruokasoodaa kunhan se vaan huuhdellaan perusteellisesti tuotteen pinnalta. Älä käytä puhdistuksessa teräsvillaa tai hankaavia sieniä. Älä aseta kuumia esineitä (esimerkiksi kiharrus -tai suoristurautoja) kosketukselle altaan kanssa ja vältä kaikkia teräviä esineitä jotka voivat naarmuttaa tuotetta.
- ENG** Mind that marble naturally has appearance variations, and your basin can deviate in pattern from images and samples in stores. Natural stone can also have so called healed fissures. These are developed during the formation of the stone and can visually appear as a crevice but is not felt on the surface. These deviations are no reasons for reclaims. Marble is porous and absorbs liquids. The basin is delivered untreated. Seal the surface regularly with a marble sealer to improve its stain resistance. Remove soap residue and limescale daily with a damp cloth and, if needed, a pH-neutral detergent. Do not use any detergents and products containing abrasive agents, acids, ammonia, acetone or other chemicals (such as scouring powder, hairspray, hair dye, bleach, hair removal cream and nail varnish remover, etc.). If any of the above items should get on the product, they should be removed immediately in order to avoid damage. Baking soda mixed with water can be used to remove stains if rinsed with plenty of water afterwards. Do not use steel wool or abrasive sponges. Do not place hot objects (eg. a curling iron) on the surface and avoid any sharp objects that can damage the surface.



NORO[®]

NORO AB
Svarvaregatan 5, Box 525
SE-301 80 Halmstad

035-16 64 30
info@noro.se
www.noro.se

SE

020 743 57 40
info@norokylpyhuone.fi
www.norokylpyhuone.fi

FI

21 62 88 60
info@noro.se
www.norobaderom.no

NO

70 25 28 22
info@noro.dk
www.noro.dk

DK

Vers.001