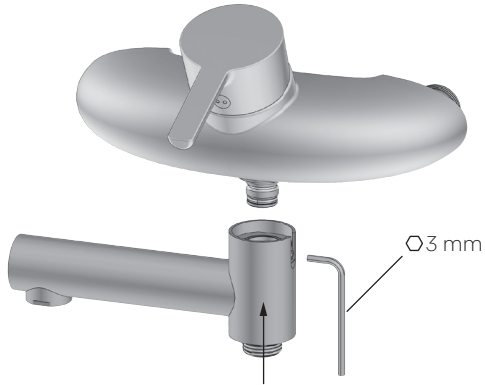
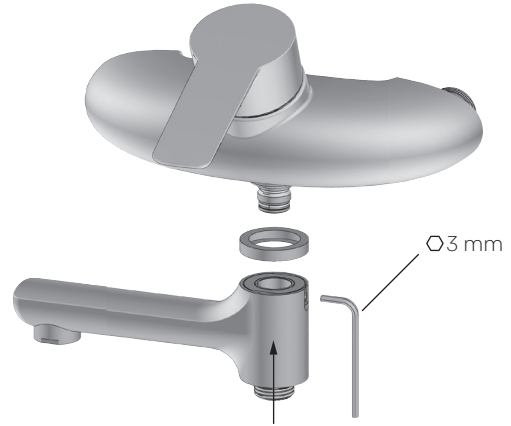


A

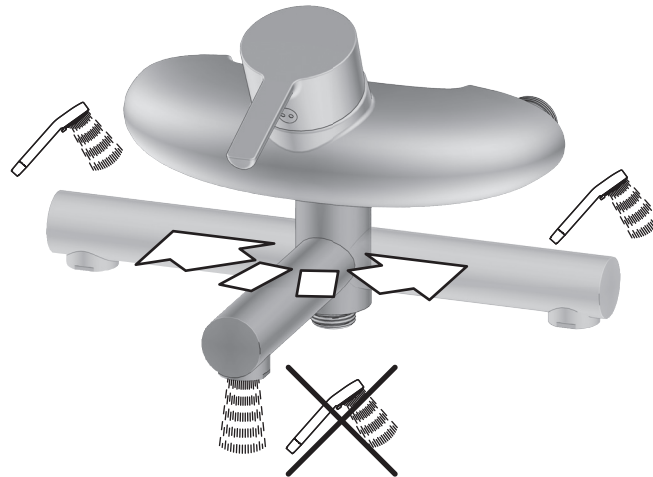
A:1 - Mora MMIX



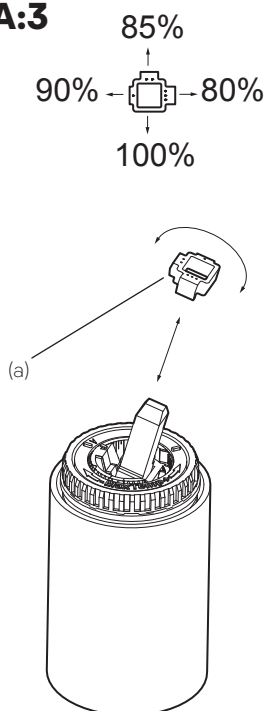
A:1 - Mora Cera



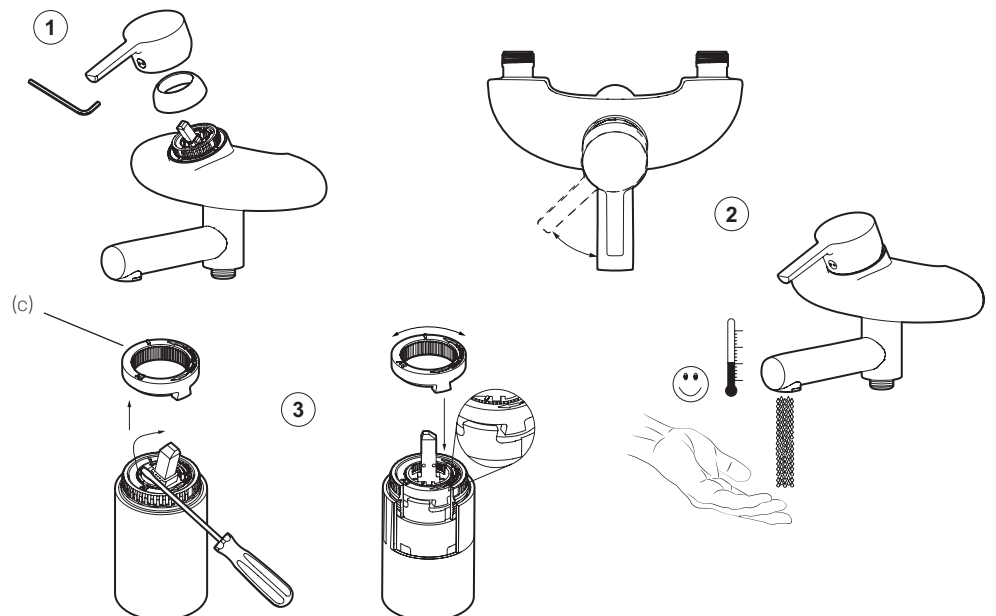
A:2



A:3



A:4



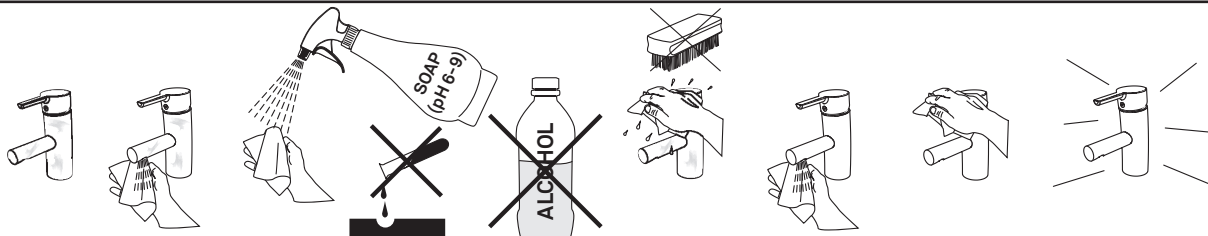
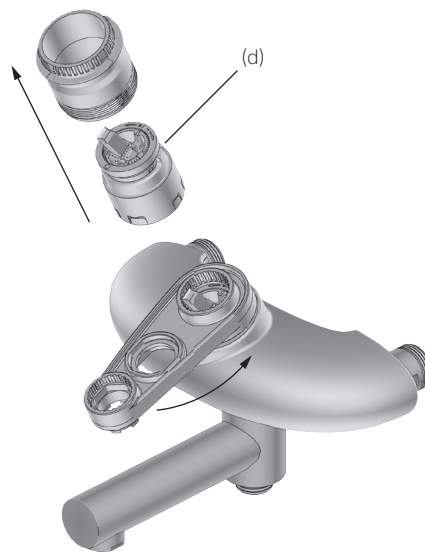
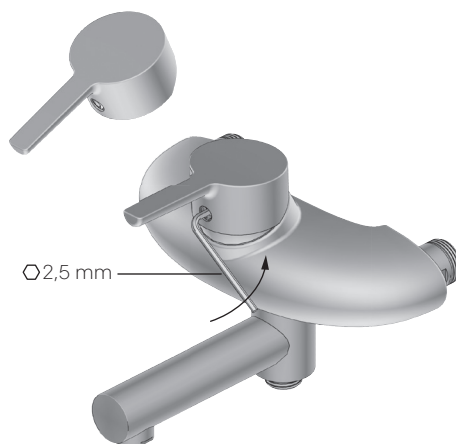
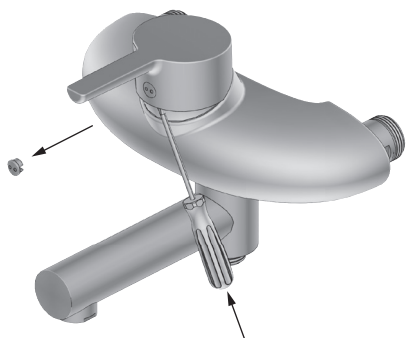
Mora MMIX W5, Mora Cera W5

Ⓑ

B:1



B:2



Mora MMIX W5, Mora Cera W5

SVENSKA

TEKNISK DATA

- Används för tappvatten.
- 150±1 mm c/c blandare med inloppskopplingar G3/4 enligt standard SS-EN 817:2008.
- 160 mm c/c blandare med inloppskopplingar M26x1,5 enligt standard SMS 3269 och SS 1028.
- Drifttryck min: 0,05 MPa (0,5 bar).
- Drifttryck max: 1 MPa (10 bar).
- Rekommenderat tryck för optimal funktion: 0,1–0,5 MPa (1–5 bar).
- Provningstryck max: 1,6 MPa (16 bar).
- Max varmvattentemperatur: 80 °C (rekommenderad 60 °C).
- Kallvattentemperatur: ≈10 °C.

Skyddsmodul SS-EN 1717

Artikelnr	Skyddsmodul
75 30 60	HD
25 10 00(1), 25 11 00(1) 75 10 00(1), 75 11 00(1)	EB
25 00 00(1), 25 01 00(1) 75 00 00(1), 75 01 00(1)	EB
25 00 50 75 00 50	EB
(1) Undantag, extra backventil i utlopp	
25 11 00.DB 75 11 00.DB	2 x EB
25 01 00.DB 75 01 00.DB	2 x EB

Vid risk för frost

Om blandaren kommer att utsättas för yttre temperaturer lägre än 0 °C (t.ex. i oppvärmda fritidshus) ska vattenledningar och blandare tömmas på vatten. Lämna blandaren i öppet läge. Alternativt kan blandaren demonteras och förvaras i uppvärmt utrymme.

Skador som orsakas till följd av spänningskorrosion som uppstår på grund av vattnets eller den omgivande miljöns beskaffenhet samt felaktig montering inkluderas inte i produktansvaret.

ENGLISH

Technical data

- Used for tap water.
- 150±1 mm c/c mixers with inlet connectors G3/4 compliant with standard SS-EN 817:2008.
- Operating pressure, min.: 0.05 MPa (0.5 bar)
- Operating pressure, max: 1 MPa (10 bar)
- Recommended pressure for optimal function: 0.1–0.5 MPa (1–5 bar).
- Test pressure, max: 1.6 MPa (16 bar)
- Max. hot water temperature: 80 °C (recommended: 60 °C).
- Cold water temperature: ≈10 °C.

Protection module SS-EN 1717

Item no.	Protection module
75 30 60	HD
25 10 00(1), 25 11 00(1) 75 10 00(1), 75 11 00(1)	EB
25 00 00(1), 25 01 00(1) 75 00 00(1), 75 01 00(1)	EB
25 00 50 75 00 50	EB
(1) Exception, extra non-return valve in outlet	
25 11 00.DB 75 11 00.DB	2 x EB
25 01 00.DB 75 01 00.DB	2 x EB

Freeze damage risks

If the mixer will be subjected to external temperatures below 0 °C (e.g. in an unheated summer house), empty the water out of the mixer and the water supply lines. Leave the mixer in the open position. Alternatively, you can disconnect the mixer and store it in a heated place.

Ⓐ Connection/settings

Installation should be carried out by an authorised water and sanitation company.

NOTE! When installing new tubes, the tubes leading to the mixer must be thoroughly flushed clean before the mixer is connected.

Ⓐ MONTERING/INSTÄLLNING

Vi rekommenderar att du anlitar ett auktoriserat VVS-företag.

OBS! Vid ny rörinstallation måste ledningarna fram till blandarna rensas innan blandaren monteras.

Montering av badkarspip A:1

Skjut upp pipen mot blandaren, pekande åt vänster, parallellt med blandaren. Skruva sedan fast den med en insexnyckel 3 mm enligt bild.

Funktion omkastare A:2

När utloppspipen pekar rakt fram, kommer vatten ut ur badkarspipen.

Vrider man pipen åt vänster eller höger kommer vattnet ur duschutloppet.

Flödesbegränsning A:3

Genom att vrida flödesställaren (a) 4 x 90° kan fyra olika flöden ställas in. Vänd önskad klack mot stoppklacken. Ju större klack desto mindre flöde.

Inställning av temperaturspär A:4

1. Demontera spak, täckring och temperaturspär från blandaren

2. Ställ in max varmvattentemperatur med hjälp av spaken och ta bort spaken utan att varmvattentemperaturen ändras

3. Montera tillbaka temperaturspärren så att dess klack möter insatsens klack (e) samt montera tillbaka täckring och spak

Ⓑ FELSÖKNING/SERVICE

Dåligt flöde.

B:1 Smuts i strålsamlaren: Skruva loss strålsamlaren med specialverktyg MA-nr 89 10 96.AE och gör ren insatsen. Om det inte hjälper, rengör filtren i inloppsnippelarna, endast blandarmodell 8140-0000: **Stäng först av inkommande vatten.** Demontera blandaren från väggbrickan: Håll fast med en skiftnyckel så att nippeln inte roterar, skruva sedan samtidigt muttern med en annan skiftnyckel medurs. Rengör båda filtren.

Läckage ur pip eller spakinfästningen när blandaren är stängd.

B:2 Byt keramikinsatsen. **Stäng först av inkommande vatten.** Byt hela keramikinsatsen (d). Bytet kräver specialverktyg MA-nr 89 10 96.AE. Vid behov rengör även sätet där keramikinsatsens tre packningar tätar. OBS! Repa ej ytan. Återmontera i omvänd ordning.

RESERVDELAR

www.moraarmatur.com

Uttjänta produkter kan återlämnas till Mora Armatur för återvinning.

Connection of bath spout A:1

Push the spout up against the mixer, pointing towards the left, parallel to the mixer. Screw it into place with a 3 mm Allen key as shown in the figure.

Diverter function A:2

When the spout is pointing forward, water is emitted from the bath spout. When the spout is turned to the left or right, water is emitted from the shower outlet.

Flow control A:3

Four different flow settings can be selected by turning the flow adjuster (a) 4 x 90°. Turn the chosen lug towards the stop lug. The larger the lug, the weaker the flow will be.

Setting the temperature limiter A:4

1. Dismantle the lever, cover ring and temperature limiter (d) from the mixer.

2. Set the max. hot water temperature using the lever and remove the lever without changing the hot water temperature setting.

3. Replace the temperature limiter (d), making sure that its lug is aligned with the lug on the cartridge (e). Replace the cover ring and lever.

TROUBLESHOOTING/SERVICE B

Weak water flow.

B:1 Clogged aerator: Unscrew the aerator using MA-no 89 10 96.AE servicing tool and clean the cartridge.

If this does not help, clean the filters inside the inlet nipples. Mixer model 8140-0000 only: **First turn off the incoming water supply.** Disconnect the mixer from the wall fixture: Hold it in place with a spanner to prevent the nipple from rotating. At the same time, turn the nut clockwise with another spanner. Clean both the filters.

The spout or spout attachment point leak when the mixer is turned off:

B:2 Replace the ceramic cartridge. **First turn off the incoming water supply.**

Perform this step using MA-no 89 10 96.AE servicing tool. Replace the whole ceramic cartridge (d). If necessary, clean the site where the three gaskets in the ceramic cartridge act as a seal against the mixer body. NOTE! Do not scratch the surface. Reassemble in reverse order.

SPARE PARTS

www.moraarmatur.com

Disused products can be returned to Mora Armatur for recycling.

Mora MMIX W5, Mora Cera W5

NORSK

TEKNISKE DATA

- Brukes for tappevann.
- 150±1 mm c/c blandebatteri med innløpskoblinger G3/4 ifølge standard SS-EN 817:2008.
- Driftstrykk min.: 0,05 MPa (0,5 bar).
- Driftstrykk maks.: 1 MPa (10 bar).
- Anbefalt trykk for optimal funksjon: 0,1–0,5 MPa (1–5 bar).
- Prøvetrykk maks.: 1,6 MPa (16 bar).
- Maks. varmtvannstemperatur: 80 °C (anbefalt 60 °C).
- Kaldtvannstemperatur: ≈10 °C.

Beskyttelsesmodul SS-EN 1717

Artikkelnr.	Beskyttelsesmodul
75 30 60	HD
25 10 00(1), 25 11 00(1)	EB
75 10 00(1), 75 11 00(1)	
25 00 00(1), 25 01 00(1)	EB
75 00 00(1), 75 01 00(1)	
25 00 50	EB
75 00 50	
Unntak, ekstra tilbakeslagsventil i utløp	
25 11 00.DB	2 x EB
75 11 00.DB	
25 01 00.DB	2 x EB
75 01 00.DB	

Ved fare for frost

Hvis blandebatteriet kommer til å bli utsatt for ytre temperaturer lavere enn 0 °C (f.eks. i uoppvarmede hytter), må vannledningene og batteriet tømmes for vann. La kranen stå i åpen posisjon. Alternativt kan blandebatteriet demonteres og oppbevares i et oppvarmet rom.

Skader som kommer som en følge av spenningskorrosjon som oppstår som en følge vannets eller utenforliggende årsaker samt feilaktig montering dekkes ikke.

DANSK

Tekniske data

- Benyttes til ledningsvand.
- 150±1 mm c/c blandingsbatterier med tilslutningskoblinger G3/4 i henhold til standard SS-EN 817:2008
- Driftstryk min.: 0,05 MPa (0,5 bar).
- Driftstryk maks.: 1 MPa (10 bar).
- Anbefalet tryk til optimal funksjon: 0,1–0,5 MPa (1–5 bar).
- Prøvetryk maks.: 1,6 MPa (16 bar).
- Maks. varmtvandstemperatur: 80 °C (anbefalt 60 °C).
- Koldtvandstemperatur: ≈10 °C.

Beskyttelsesmodul SS-EN 1717

Artikkelnr.	Beskyttelsesmodul
75 30 60	HD
25 10 00(1), 25 11 00(1)	EB
75 10 00(1), 75 11 00(1)	
25 00 00(1), 25 01 00(1)	EB
75 00 00(1), 75 01 00(1)	
25 00 50	EB
75 00 50	
Undtagelse, ekstra kontraventil i udløb	
25 11 00.DB	2 x EB
75 11 00.DB	
25 01 00.DB	2 x EB
75 01 00.DB	

Ved risiko for frost

Hvis blandingsbatteriet kan blive udsat for ydre temperaturer under 0 °C (fx i et uopvarmet fritidshus), skal vandledninger og blandingsbatteri tømmes for vand. Lad blandingsbatteriet stå åbent. Alternativt kan blandingsbatteriet

afmonteres og opbevares i et opvarmet rum.

ⓐ MONTERING/INDSTILLING

Vi anbefaler, at du benytter en autoriseret VVS-installatør.

OBS! Ved ny rørinstallasjon skal ledningene frem til blandingsbatteriet spules rene, inden blandingsbatteriet monteres.

ⓐ MONTERING/INNSTILLING

Vi anbefaler at du bruker et autorisert VVS-firma.

OBS! Ved ny rørinstallasjon må ledningene frem til blandebatteriene spyles rene før batteriet monteres.

Montering av badekartut A:1

Skyv tuten opp mot blandebatteriet, pekende mot venstre, parallelt med batteriet. Skru den deretter fast med en sekskantnøkkel 3 mm ifølge bilde.

Funksjon omkaster A:2

Når utløpstuten peker rett frem, kommer det vann fra badekartuten. Hvis tuten vris til venstre eller høyre, kommer det vann fra dusjuttløpet.

Vannmengdebegrensning A:3

Ved å vri mengdejusteren (a) 4 x 90° kan man stille inn fire ulike vannmengder. Vend ønsket klakk mot stopplakken. Jo større klakk, desto mindre vannmengde.

Innstilling av temperatursperre A:4

1. Demonter spak, dekkning og temperatursperre (d) fra blandebatteriet.
2. Still inn maks. varmtvannstemperatur ved hjelp av spaken og ta bort spaken uten at varmtvannsinstillingen endres.
3. Sett på plass igjen temperatursperren (d) slik at dens klakk møter innsatsens klakk (e). Sett på plass igjen dekkning og spak.

ⓑ FEILSØKING/SERVICE

Dårlig vanntrykk.

B:1 Smuss i strålesamleren: Skru løs strålesamleren med Mora Armatur spesialverktøy (MA-nr 89 10 96.AE) og rengjør innsatsen. Hvis det ikke hjelper, rengjør filtrene i innløpsniplene i blandebatteriet, bare modell 8140-0000: **Steng først av innkommende vann.** Demonter blanderen fra veggplaten: Hold fast med en skiftenøkkel slik at nippelen ikke roterer, og skru samtidig ut mutteren med en annen skiftenøkkel med urviseren. Rengjør begge filtrene.

Lekkasje fra tuten eller spakinnfestingen når kranen er stengt.

B:2 Bytt keramikkinnsetsen. **Steng først av innkommende vann.** Byttet krever Mora Armatur spesialverktøy (MA-nr 89 10 96.AE). Bytt hele keramikkinnsetsen (d). Ved behov rengjør setet der keramikkinnsetsens tre pakninger tetter. OBS! Unngå å lage riper i overflaten. Monter sammen i omvendt rekkefølge.

RESERVEDELER

www.moraarmatur.com

Uttjente produkter kan leveres til Mora Armatur for gjenvinning.

Montering af badekartud A:1

Skyd tuden op mod blandingsbatteriet, pegende mod venstre, parallelt med blandingsbatteriet. Skru den derefter fast med en unbrakonøgle 3 mm i henhold til figur.

Funktion omskifter A:2

Når udløbstuden peger lige frem, kommer vandet ud af badekartude. Drejer man tuden mod venstre eller højre, kommer vandet ud af bruserdudløbet.

Volumenbegrensning A:3

Ved at dreje volumenbegrenseren (a) 4 x 90° kan der indstilles fire forskellige flows. Vend den ønskede klods mod stopklods. Jo større klods jo mindre flow.

Indstilling af temperaturspærre A:4

1. Demonter greb, dækning og temperaturspærre fra blandingsbatteriet
2. Indstil maks. varmtvandstemperatur ved hjælp af grebet og fjern grebet, uden at varmtvandsindstillingen ændres
3. Genmonter temperaturspærren, så dens stopklods møder indsatsens stopklods (e) og genmonter dækning og greb.

ⓑ FEJLSØGNING/SERVICE

Utilstrækkeligt flow:

B:1 Snavs i strålesamleren: Skru strålesamleren løs med Mora Armatur specialværktøj (MA-nr 89 10 96.AE), og rens indsatsen. Hvis det ikke hjælper, renses filtrene i indløbsniplerne, kun blandingsbatterimodel 8140-0000: **Luk først for vandtilgangen.** Afmonter blandingsbatteriet fra vægpladen: Hold fast med en skiftenøgle, så niplen ikke roterer, og skru samtidig møtrikken med uret med en anden skiftenøgle. Rens begge filtrene.

Lækage fra tud eller greb, når der blandingsbatteriet er lukket.

B:2 Udskift keramikindsatsen. **Luk først for vandtilgangen.** Udskiftning kræver Mora Armatur specialværktøj (MA-nr 89 10 96.AE). Udskift hele keramikindsatsen (d). Ved behov renses sædet, hvor keramikindsatsens tre pakninger tætnes. OBS! Pas på ikke at ridse overfladen. Genmonter i omvendt rækkefølge.

RESERVEDELE

www.moraarmatur.com

Udtjente produkter kan indleveres til Mora Armatur til genvinding.

Mora MMIX W5, Mora Cera W5

SUOMI

Tekniset tiedot

- Käytetään käyttövedelle.
- 150±1 mm k/k hanoille, joissa on standardin SS-EN 817:2008 mukaiset G3/4-tuloliittimet.
- Käyttöpainemin: 0,05 MPa (0,5 bar)
- Käyttöpainemax: 1 MPa (10 bar)
- Suositeltu paine optimaaliselle toiminnalle: 0,1–0,5 MPa (1–5 bar).
- Koeponnistus max: 1,6 MPa (16 bar)
- Max lämminvesilämpötila: 80 °C (suositus 60 °C).
- Kylmävesilämpötila: ≈10 °C.

Takaisinimusuoja SS-EN 1717 mukaisesti

Tuotenro	Takaisinimusuoja
75 30 60	HD
25 10 00(1), 25 11 00(1)	EB
75 10 00(1), 75 11 00(1)	
25 00 00(1), 25 01 00(1)	EB
75 00 00(1), 75 01 00(1)	
25 00 50	EB
75 00 50	
④ Poikkeus, ylimääräinen yksitievventiili liitännässä	
25 11 00.DB	2 x EB
75 11 00.DB	
25 01 00.DB	2 x EB
75 01 00.DB	

Jäätymisvaara:

Jos lämpötila hanan käyttöpaikassa laskee 0 °C:een alapuolelle (esim. lämmittämättömissä vapaa-ajan asunnoissa), on vesijohdot ja hana tyhjennettävä vedestä. Jätä hana auki-asentoon. Vaihtoehtoisesti voidaan hana irrottaa ja säilyttää lämmitetyssä tilassa.

④ ASENNUS/SÄÄTÖ

Suosittelomme asennuksen teettämistä valtuutetulla LVI-yrityksellä.

HUOM! Uudessa putkiasennuksessa täytyy hanoihin menevät putket huuhdella puhtaiksi ennen hanan asentamista.

DEUTSCH

Technische Daten

- Für den Einsatz mit Brauchwasser.
- Mittenabstand 150±1 mm, Mischer mit Einlassanschlüssen G3/4 gemäß Standard SS-EN 817:2008.
- Betriebsdruck min.: 0,05 MPa (0,5 Bar).
- Betriebsdruck max.: 1 MPa (10 Bar).
- Empfohlener Druck für optimale Funktion: 0,1–0,5 MPa (1–5 Bar).
- Testdruck max.: 1,6 MPa (16 Bar).
- Max. Warmwassertemperatur: 80 °C (empfohlen 60 °C).
- Kaltwassertemperatur: ca. 10 °C.

Schutzmodul SS-EN 1717

Artikelnr.	Schutzmodul
75 30 60	HD
25 10 00(1), 25 11 00(1)	EB
75 10 00(1), 75 11 00(1)	
25 00 00(1), 25 01 00(1)	EB
75 00 00(1), 75 01 00(1)	
25 00 50	EB
75 00 50	
④ Ausnahme, zusätzliches Rückschlagventil im Auslass	
25 11 00.DB	2 x EB
75 11 00.DB	
25 01 00.DB	2 x EB
75 01 00.DB	

Bei Frostgefahr

Wenn der Mischer Außentemperaturen unter 0 °C ausgesetzt ist (z.B. in nicht beheizten Wochenendhäusern), muss das Wasser aus den Wasserleitungen und dem Mischer abgelassen werden.

Belassen Sie den Mischer in der geöffneten Stellung. Alternativ können Sie den Mischer demontieren und in einem frostfreien Raum aufbewahren.

④ MONTAGE/EINSTELLUNG

Wir empfehlen, ein professionelles HLS-Unternehmen zu beauftragen.

Hinweis: Bei einer Rohrneueinrichtung müssen die Leitungen zu den Mischern gespült werden, bevor die Mischermontage erfolgt.

Ammejuoksuputken asennus A:1

Työnnä juoksuputki hanaan niin, että se osoittaa vasemmalle hanan suuntaisesti. Kiinnitä juoksuputki sen jälkeen 3 mm kuusioavaimella kuvan mukaisesti.

Vaihtimen toiminta A:2

Kun juoksuputki osoittaa suoraan eteenpäin, vesi tulee ammejuoksuputkesta. Jos putkea käännetään vasemmalle tai oikealle, vesi tulee suihkuliitännästä.

Virtaaman rajoitus A:3

Kääntämällä virtaaman rajoitinta (a) 4 x 90° voidaan asettaa neljä erilaista virtaamaa. Käännä rajoittimen haluttu korko pidätinkorkoa vasten. Mitä suurempi korko, sitä pienempi virtaama.

Lämpötilan rajoittimen säätö A:4

1. Irrota vipu, peiterengas ja lämpötilan rajoitin hanasta
2. Säädä max lämminvesilämpötila vivun avulla. Irrota vipu muuttamatta lämminvesisäätöä
3. Asenna lämpötilan rajoitin takaisin niin, että sen korko tulee toimiosan korkoa vasten (e). Asenna peiterengas ja vipu takaisin paikalleen

③ VIANETSINTÄ/HUOLTO

Huono virtaama.

B:1 Likaa poresuuttimessa: Kierrä poresuutin irti Mora Armaturin erikoistyökälulla (tuotenro 89 10 96.AE) ja puhdista säätöosa. Jos se ei auta, puhdista tulonippojen suodattimet, vain hanamalli 8140-0000: **Sulje ensin tulovesi.** Irrota hana seinäasennuslevystä: Pidä nippaa paikallaan jakoavaimella niin, ettei se pääse pyörimään, ja kierrä samalla mutteria toisella jakoavaimella myötäpäivään. Puhdista molemmat suodattimet.

Vuoto juoksuputkesta tai säätövivun juuresta hanan ollessa suljettuna.

B:2 Vaihda keraaminen säätökasetti. **Sulje ensin tulovesi.** Vaihdoissa tarvitaan Mora Armaturin erikoistyökälu (tuotenro 89 10 96.AE). Vaihda koko keraaminen säätökasetti (d). Puhdista tarvittaessa hanarungon pohja, johon keraamisen säätökasetin kolme tiivistettä asettuvat. HUOM! Älä naarmuta pintaa. Kokoa osat käännettyssä järjestyksessä.

VARAOSAT

www.moraarmatur.com

Käytetyt tuotteet voidaan palauttaa Mora Armatur kierrätettäviksi.

Montage der Badewannentülle A:1

Schieben Sie die Tülle in Richtung Mischer, wobei diese parallel zum Mischer nach links zeigt. Verschrauben Sie sie anschließend mit einem 3-mm-Inbusschlüssel (siehe Abb.).

Umstellerfunktion A:2

Schieben Sie die Auslauffülle gerade nach vorn weist, tritt Wasser aus der Badewannentülle aus. Durch Drehen der Tülle nach links oder rechts läuft Wasser aus dem Duschauslass.

Durchflussbegrenzung A:3

Durch Drehen des Durchflussreglers (a) 4 x 90° lassen sich vier verschiedene Durchflusswerte einstellen. Wenden Sie den gewünschten Absatz zum Anschlag. Je größer der Absatz, desto geringer der Durchfluss.

Temperatursperre einstellen A:4

1. Demontieren Sie Hebel, Abdeckung und Temperatursperre vom Mischer.
2. Stellen Sie mit dem Hebel die maximale Warmwassertemperatur ein und entfernen Sie den Hebel, ohne die Warmwassereinstellungen zu ändern.
3. Bringen Sie die Temperatursperre wieder an, wobei deren Absatz am Absatz des Einsatzes (a) anliegt und bringen Sie Abdeckung und Hebel wieder an.

③ FEHLERSUCHE/SERVICE

Unzureichender Durchfluss.

B:1 Verschmutzter Perlator: Schrauben Sie den Perlator (a) mit dem Mora Armatur-Spezialwerkzeug (Art.nr. 89 10 96.AE) ab und reinigen Sie den Einsatz. Wird das Problem dadurch nicht behoben, reinigen Sie die Filter in den Einlassnippeln, nur Mischermodell 8140-0000: **Sperrn Sie zunächst die Wasserzufuhr.** Lösen Sie den Mischer von der Wandschelle: Nutzen Sie als Halterung einen Schraubenschlüssel, damit sich der Nippel nicht dreht. Drehen Sie gleichzeitig mit einem anderen Schraubenschlüssel die Mutter im Uhrzeigersinn. Reinigen Sie beide Filter.

Lekkende Tülle oder Hebelhalterung bei geschlossenem Mischer.

B:2 Wechseln Sie den Keramikeinsatz aus. **Sperrn Sie zunächst die Wasserzufuhr.** Für den Wechsel ist das Mora Armatur-Spezialwerkzeug (Art.nr. 89 10 96.AE) erforderlich. Tauschen Sie den gesamten Keramikeinsatz aus (d). Reinigen Sie bei Bedarf den Sitz, an dem die drei Dichtungen des Keramikeinsatzes anliegen. Hinweis: Verkratzen Sie nicht die Oberfläche. Montieren Sie die Einheit in umgekehrter Reihenfolge.

ERSATZTEILE

www.moraarmatur.com

Altprodukte können zu Recyclingzwecken Mora Armatur zugeführt werden.

Mora MMIX W5, Mora Cera W5

NEDERLANDS

Technische gegevens

- Wordt gebruikt voor tapwater.
- 150±1 mm c/c mengkraan met inlaatkoppelingen G3/4 conform standaard SS-EN 817:2008.
- Bedrijfsdruk min.: 0,05 MPa (0,5 bar).
- Bedrijfsdruk max.: 1 MPa (10 bar).
- Aanbevolen druk voor optimale werking: 0,1–0,5 MPa (1–5 bar).
- Testdruk max.: 1,6 MPa (16 bar).
- Max. warmwatertemperatuur: 80 °C (aanbevolen 60 °C).
- Koudwatertemperatuur: ≈10 °C.

Veiligheidsmodule SS-EN 1717

Artikelnr.	Veiligheidsmodule
75 30 60	HD
25 10 00(1), 25 11 00(1)	EB
75 10 00(1), 75 11 00(1)	
25 00 00(1), 25 01 00(1)	EB
75 00 00(1), 75 01 00(1)	
25 00 50	EB
75 00 50	
⁽¹⁾Uitzondering, extra terugslagklep in uitloop	
25 11 00.DB	2 x EB
75 11 00.DB	
25 01 00.DB	2 x EB
75 01 00.DB	

Bij kans op vorst

Indien de mengkraan wordt blootgesteld aan buitentemperaturen lager dan 0 °C (bijv. bij onverwarmde recreatiewoningen) mag er geen water meer in de waterleidingen en de mengkraan zijn.

Laat de mengkraan open staan. De mengkraan kan eventueel gedemonteerd worden en in een verwarmde ruimte bewaard worden.

ⓐ MONTEREN/INSTELLEN

Wij bevelen aan dat u een erkend installatiebedrijf raadpleegt.

Let op! Bij nieuw leidingwerk moeten de leidingen naar de mengkraan worden

schoongespoeld voordat de mengkraan wordt gemonteerd.

Baduitloop monteren A:1

Schui de uitloop omhoog naar de mengkraan, naar links wijzend, parallel aan de mengkraan. Draai deze daarna vast met een inbussleutel (3 mm), zie afbeelding.

Werking omsteller A:2

Als de uitloop recht naar voren wijst, komt er water uit de baduitloop. Als u de uitloop naar links of rechts draait, komt er water uit de douche-uitloop.

Stroombegrenzing A:3

Door de stroombegrenzer (a) 4 x 90° te draaien, kunt u vier verschillende stromen instellen. Keer de gewenste nok in de richting van de aanslagnok. Hoe groter de nok, hoe minder stroom.

Temperatuurbegrenzer instellen A:4

1. Demonteer de hendel, afdekking en temperatuurbegrenzer van de mengkraan.
2. Stel de max. warmwatertemperatuur in met behulp van de hendel. Verwijder de hendel zonder de warmwaterinstelling te wijzigen.
3. Plaats de temperatuurbegrenzer zodanig terug, dat de nok ervan de nok van de inzet (e) raakt. Plaats de afdekking en hendel terug

ⓑ STORINGZOEKEN/SERVICE

Slechte stroom.

B:1 Vuil in de perlator: Draai de perlator los met speciaal gereedschap van Mora Armatur (art.nr. 89 10 96.AE) en maak de inzet schoon. Als dat niet helpt, moet u de filters in de inlaatsnippels schoonmaken, alleen mengkraanmodel 8140-0000:

Sluit eerst de watertoevoer af. Demonteer de mengkraan van de wandplaat: houd tegen met een bahco zodat de nippel niet draait en draai tegelijkertijd de moer met een andere bahco rechtsom. Maak beide filters schoon.

Lekkage uit de uitloop of hendelbevestiging als de mengkraan dicht is.

B:2 Vervang de keramische inzet. **Sluit eerst de watertoevoer af.** Voor het vervangen is speciaal gereedschap van Mora Armatur nodig (art.nr. 89 10 96.AE). Vervang de hele keramische inzet (d). Indien nodig maakt u de zitting schoon op de plek waar de drie pakkingen van de keramische inzet afdichten. Let op! Zorg dat er geen krassen op het oppervlak komen. In omgekeerde volgorde terugplaatsen.

RESERVEONDERDELEN

www.moraarmatur.com

Oude producten kunnen bij Mora Armatur worden ingeleverd voor recycling.

FRANÇAIS

Caractéristiques techniques

- Prévu pour eau sanitaire.
- Mitigeur entraxe 150±1 mm avec raccords d'arrivée G3/4 selon norme SS-EN 817:2008.
- Pression de service mini : 0,05 MPa (0,5 bar).
- Pression de service maxi : 1 MPa (10 bar).
- Pression recommandée pour un fonctionnement optimal : 0,1–0,5 MPa (1–5 bar).
- Pression d'épreuve maxi : 1,6 MPa (16 bar).
- Température d'eau maxi à l'arrivée d'eau chaude : 80 °C (recommandée : 60 °C).
- Température d'eau froide : ≈10 °C.

Module de protection selon NF EN 1717

Référence :	Module de protection
75 30 60	HD
25 10 00(1), 25 11 00(1)	EB
75 10 00(1), 75 11 00(1)	
25 00 00(1), 25 01 00(1)	EB
75 00 00(1), 75 01 00(1)	
25 00 50	EB
75 00 50	
⁽¹⁾ Exception, clapet antiretour suppl. dans sortie	
25 11 00.DB	2 x EB
75 11 00.DB	
25 01 00.DB	2 x EB
75 01 00.DB	

En cas de risque de gel

Si le mitigeur est exposé à des températures extérieures inférieure à 0 °C (par exemple dans des maisons de campagne non chauffées), videz complètement les conduites d'eau et le mitigeur.

Laissez le mitigeur en position ouverte. Le mitigeur peut également être démonté et entreposé dans un endroit chauffé.

ⓐ MONTAGE/RÉGLAGE

Nous vous recommandons de faire appel à un installateur en Plomberie-Sanitaire-Chauffage professionnel.

ATTENTION ! Avant l'installation, bien rincer les canalisations qui conduisent au

mitigeur.

Montage du bec de bain A:1

Insérer le bec dans le mitigeur, en l'orientant à gauche, parallèlement au mitigeur. Le visser ensuite avec une clé six pans de 3 mm selon la fig.

Fonctionnement de l'inverseur A:2

Lorsque le bec d'écoulement est en position centrale, l'eau s'écoule du bec de la baignoire. L'eau s'écoule de la douche en tournant le bec à gauche ou à droite.

Limitation de débit A:3

En tournant le régulateur de débit (a) 4 x 90°, quatre différents débits peuvent être réglés. Orientez le talon contre la butée. Plus le talon est grand, plus le débit est réduit.

Réglage du blocage de température A:4

1. Démontez la poignée, la rosace et le blocage de température du mitigeur
2. Régler la température d'eau max. à l'arrivée d'eau chaude avec la poignée. Retirer la poignée sans modifier le réglage de la température d'eau max. à l'arrivée d'eau chaude
3. Remonter le blocage de température de sorte que son talon coïncide avec le talon de la cartouche (e). Remonter la rosace et la poignée

ⓑ DÉPANNAGE/ENTRETIEN

Débit insuffisant.

B:1 Impuretés dans l'embout de robinet (mousseur -aérateur) : Dévisser l'embout de robinet avec l'outil spécial Mora Armatur (réf. 89 10 96.AE) et nettoyer la cartouche. Si le problème persiste, nettoyer les filtres dans les raccords d'entrée, concerne uniquement le mitigeur 8140-0000: **Fermer d'abord l'arrivée d'eau.** Déposer le mitigeur de la rosace murale : Retenir la pièce avec une clé à molette de sorte que le raccord ne tourne pas et serrer l'écrou simultanément avec une autre clé à molette en sens horaire. Nettoyer les deux filtres.

Fuite au niveau du bec ou de la fixation du levier quand le mitigeur est fermé.

B:2 Remplacer la cartouche en céramique. **Fermer d'abord l'arrivée d'eau.** Le remplacement nécessite l'outil spécial Mora Armatur (réf. 89 10 96.AE). Remplacer la cartouche céramique complète (d). Au besoin, nettoyer le plan d'étanchéité des trois joints de la cartouche céramique. ATTENTION ! Ne pas rayer la surface. Remonter dans l'ordre inverse.

PIÈCES DE RECHANGE

www.moraarmatur.com

Les produits arrivés en fin de vie peuvent être retournés à Mora Armatur pour recyclage.