

# Monteringsanvisning för köksblandare

## Strand Svalbard SV-1002

RSK: 831 81 00

# Strand

Rev. 1.0 - 14.09n



Denna produkt är anpassad till branschregler Säker Vatteninstallation. Strand garanterar produktens funktion om branschreglerna och monteringsanvisning följs.



# KEROX

# NEOPERL®

### **Innehållsförteckning**

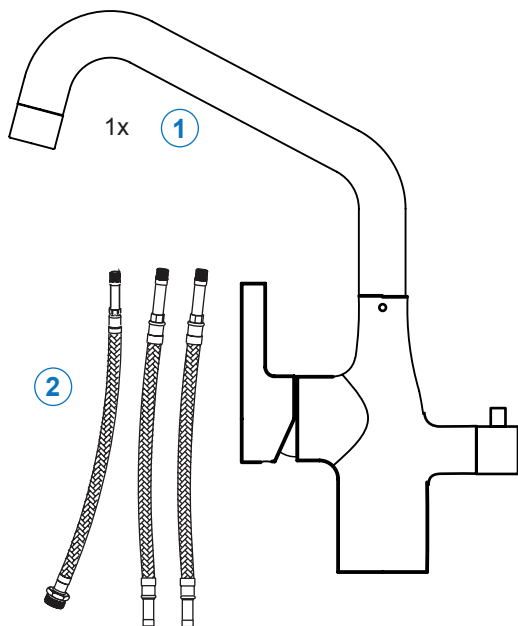
1. Kartongens innehåll
2. Nödvändiga verktyg
3. Sprängskiss / Reservdelar
4. Att tänka på innan montering
5. Monteringsanvisning
6. Skötselråd
  - 6.1 Byte av strålsamlare
  - 6.2 Rengöring av strålsamlare
  - 6.3 Byte av keramisk insats
7. ECO-funktion
  - 7.1 ECO-bygeln
  - 7.2 Flödesskrub
  - 7.3 Varmvattenringen
8. Teknisk data

 **SINTEF**

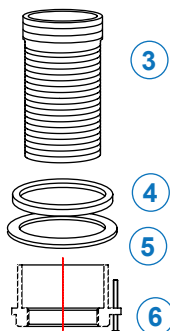


Läs igenom denna anvisning innan montering av blandaren. Kontrollera att blandaren är felfri och att alla delar som listas på nästa sidan finns med i förpackningen. Ha alla listade verktyg tillhanda.

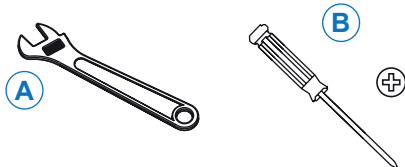
## 1. KARTONGENS INNEHÅLL



1	SV-1002
2	Neoflex® SPX
3	Gängad fästthylsa
4	Packning
5	Metallbricka
6	Klämmutter



## 2. NÖDVÄNDIGA VERKTYG



5	Hylsnyckel
A	Skiftnyckel
B	Stjärnskruvmejsel

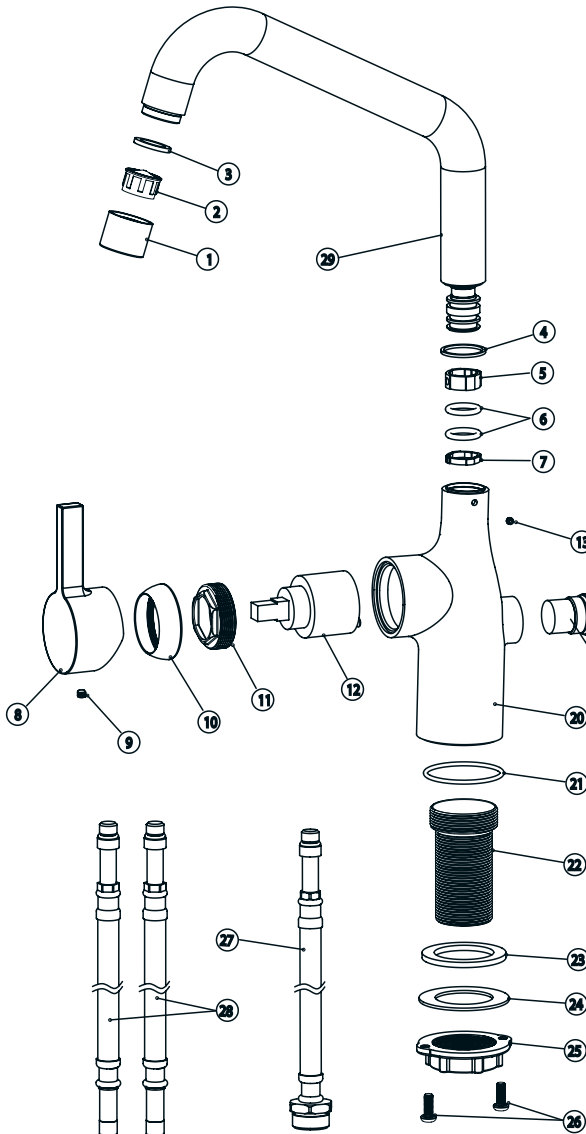
Kontrollera att allt medföljer i förpackningen enligt ovan.

Kontrollera att blandaren är felfri innan du börjar montera!

**SPARA VERKTYGEN  
SOM MEDFÖLJER!**

**KOMPLETTERA MED:  
2 st klämringsskopplingar**

### 3. SPRÄNGSKISS / RESERVDELAR

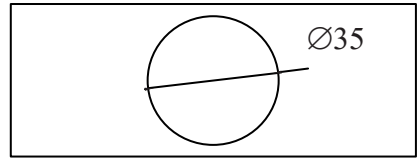


Nr	Benämning
1	Fästnippel
2	Neoperl Perlator / Strålsamlare
3	Packning
4	Packning
5	Glidring
6	Packning
7	Glidring
8	Kåpa
9	Insexskruv
10	Kåpa
11	Klämmutter
12	Keramisk Insats

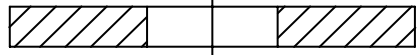
13	Insexskruv
14	Pinne/Spak
15	Packning
16	Insexskruv
17	Huv/Vrede
18	Plastkåpa
19	Avstängningsventil
20	Blandarhus
21	O-ringspackning
22	Gängad fästhylsa
23	Packning
24	Metallbricka
25	Klämmutter
26	Ställskruvar
27	Anslutningsslang - 1/2"-mutter
28	Anslutningsslang - Slät ända
29	Pip

## 4. ATT TÄNKA PÅ INNAN MONTERING

Notera håltagning 35 mm.



**Stäng alltid av vattnet med huvudkranen innan byte av blandare!**

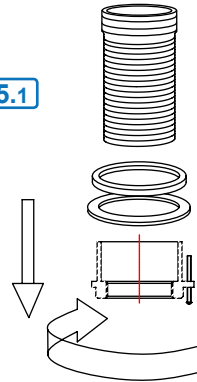


## 5. MONTERINGSANVISNING

### 5.1 Gängad fästthylsa förbereds

- Ta bort klämmutter (21), packning (18) och metallbricka (19) från fästthylsa (20)

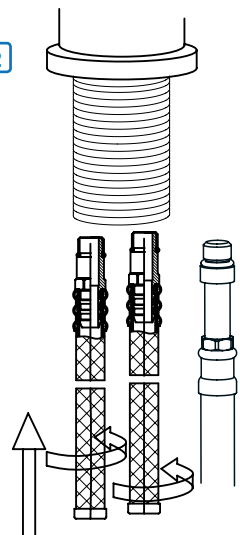
5.1



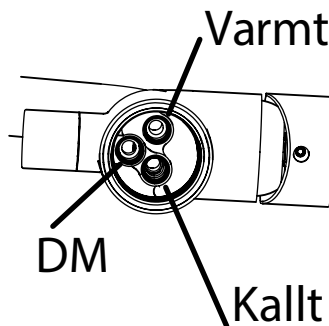
### 5.2 Anslutningsslangar monteras

- Anslutningsslangarna med slät ända (28) monteras på kallt resp. varmt.
- Anslutningsslang med 1/2"-gänga (27) ansluts till utgående vatten för diskmaskinen.
- Lätt åtdragning med nyckel till stopp.

5.2



Renspolning av rörledningar skall göras innan blandaren monteras. Strand ansvarar inte för funktions-skador orsakade av orenheter i vattnet.

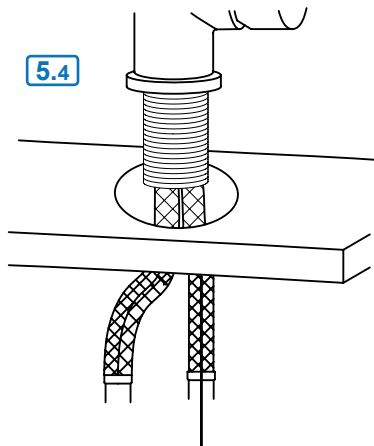


OBS! Använd inte gängtätningmaterial.

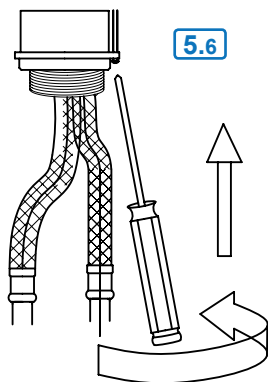
### 5.3 Gängad fästhylsa monteras

### 5.4 Blandaren sätta på plats

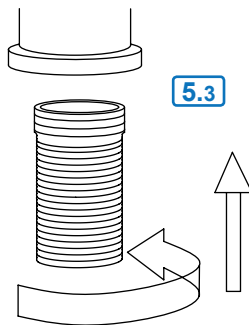
- För slangar och gängstav genom bänken.



### 5.6 Fixera blandare med ställskruvar

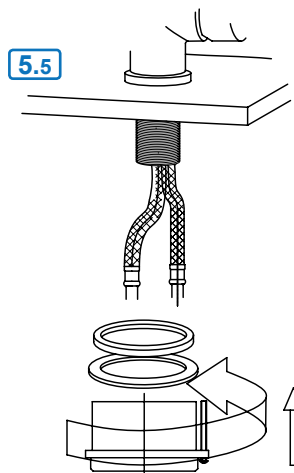


Mät diametern på rören  
för inkommande vatten.  
Medföljande anslutnings-  
slangar passar 10 mm.



### 5.5 Montera blandare med klämmutter

- Använd skiftnyckel för att fixera blandaren med klämmutter (20)

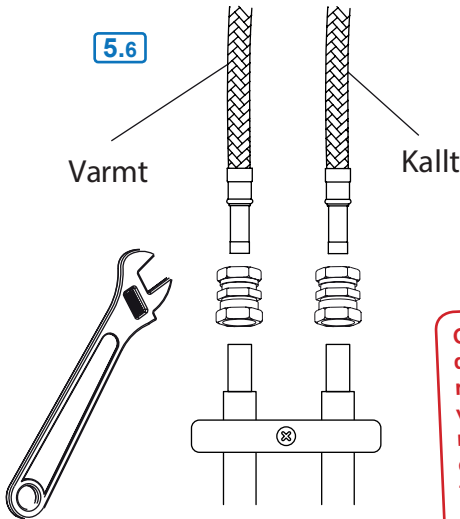


### 5.7 Anslut diskmaskin

- Anslut diskmaskinen med anslutnings-slangen (27) eller montera lock för att förhindra läckage.
- Skall ingen diskmaskin anslutas måste du komplettera med ett 1/2"-lock!
- Enbart kallvatten ansluts till diskmaskin. (Ej omkopplingsbart).



## 5.8 Koppla anslutnings slangarna till inkommande vatten



- Koppla anslutnings slangarna till KV respektive VV med typgodkända klämringsskopplingar.
- Matningsledningar skall klamras mot väggen med klammor som är avsedda för rörens/slangarnas dimensioner.
- Klammorna skall monteras så nära rörkopplingarna som möjligt.
- Stödhylsor behövs inte.

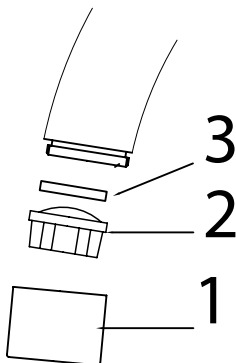
**Garantin gäller i fem år från inköpsdatum. Blandaren skall vara monterad och använt på ett korrekt sätt. Installationen och rördragnig skall vara fackmannamässigt utförd och överensstämna med Boverkets Byggregler. Garantin omfattar ej normalt slitage, olyckshändelser, oaktsamhet, frysskador, vattenskador eller funktionsfel som uppstått genom orenheter eller kalk i vattnet. Garantin gäller inte demo/utställningsexemplar.**

## 5.9 Tryck och täthetsprov

- Installationen bör avslutas med ett tryck och täthetsprov.

## 6. Skötselråd för din köksblandare från Strand

6.1



### 6.1 Byte av strålsamlare

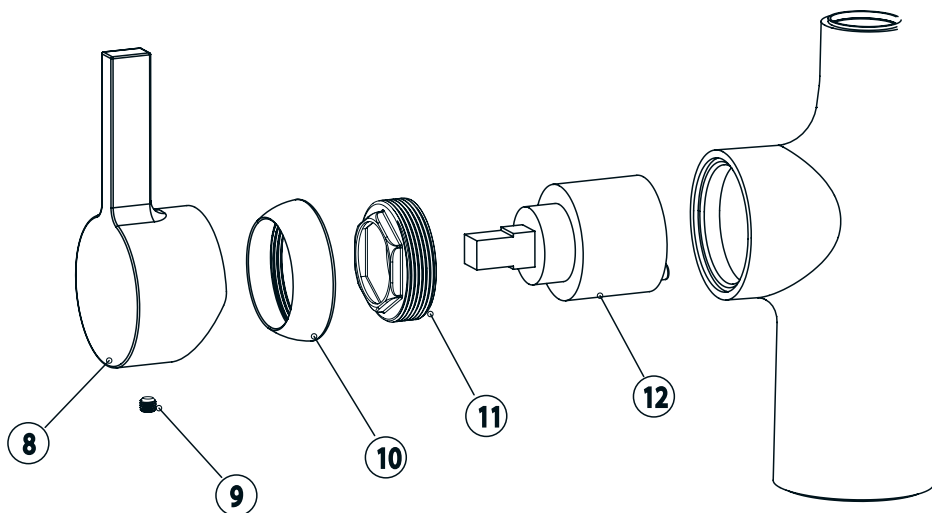
- Använd handkraft för att skruva av (motsols) fästnippeln (1).
- Använd åter handkraft skruva dit din nya strålsamlare.

### 6.2 Rengöring av strålsamlare

- Lägg strålsamlaren i varmt vatten tillsammans med ett mildt avkalkningsmedel t.ex.
  - Hushållsättika
  - Citek / P48
  - Citronsyra
- Efterskölj mycket noggrant med rent vatten.

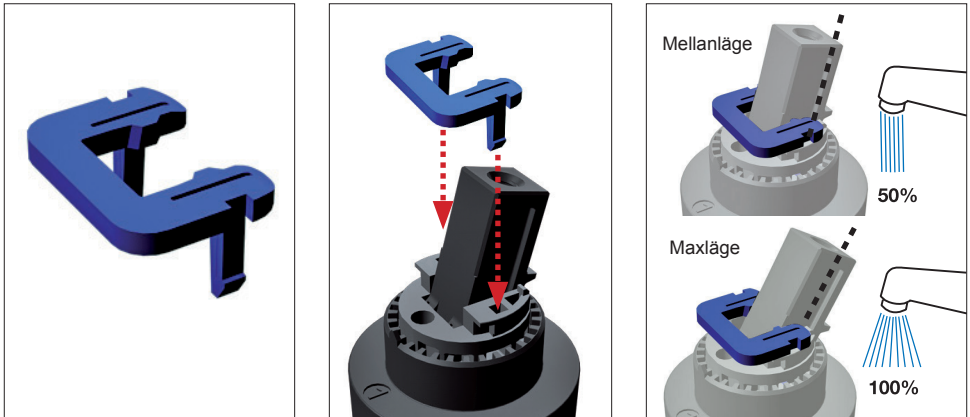
### 6.3 Byte av keramisk insats

- Skruva loss insexskruven (9).
- Ta bort huvan (8).
- Skruva loss kåpan (10). Endast handkraft skall behövas.
- Skruva loss klämmuttern (11).
- Nu kan den keramiska insatsen tas ur och ersättas.
  - Var noga att placera tillbaka insatsen korrekt då den enbart passar på ett sätt.
- Sätt tillbaka detaljerna i omvänd ordning.

**6.3**

### 7.1 ECO-bygeln

Med ECO-bygeln monterad känns tydligt ett mellanläge när man reglerar flödet med flödesreglaget. Mellanläget stannar på ca 50% av maxflöde. Detta minskar både risken att få för kraftigt flöde, skvätta ned och onödig vattenförbrukning.



### 7.2 Flödesskruv

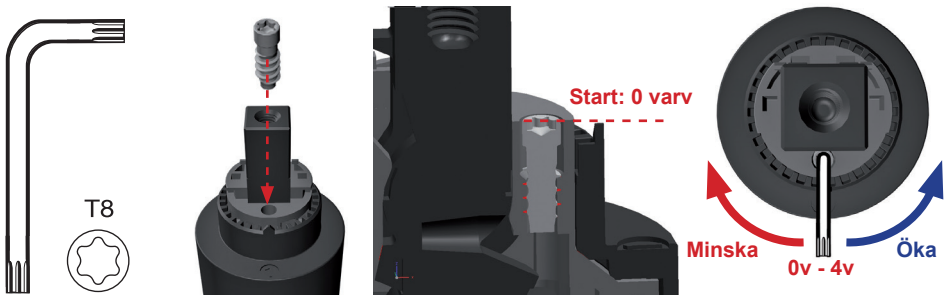
Med flödesskruven kan du reglera maxflödet från din blandare. Detta hjälper dig att både spara vatten och att undvika skvätt.

Se tabellen till höger för ungefärliga värden.

Vid leverans är skruven inställd på 0 varv.

**OBS! Läge 0 ger maximalt flöde. Mer går ej att få!**

	Minskning
0 varv	0 %
½ varv	ca 2 %
1.0 varv	ca 5 %
1.5 varv	ca 15 %
2.0 varv	ca 30 %
2.5 varv	ca 50 %
3.0 varv	ca 75 %
3.5 varv	ca 90 %





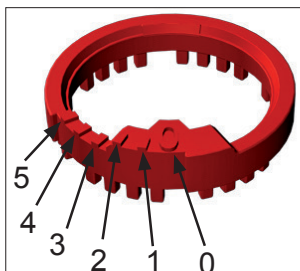
### 7.3 Varmvattenringen.

Önskar ni minska maximala varmvattentemperaturen för att spara energi eller för att minska risken att bränna sig använder ni den av de 6 positioner som varmvattenringen kan ställas i enligt nedan.

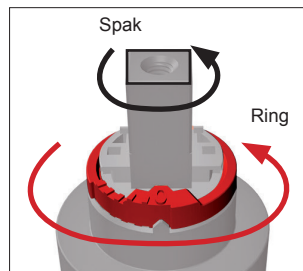
**OBS! När blandare levereras är ringen ställd i läget 0.**



**Bild 1.** På ovsidan av insatsen sitter pilen som skall peka på önskat läge på varmvattenringen.



**Bild 2.** På ovsidan av ringen sitter markeringar för läge 0-5. Läge 1-5 visas enbart med streck.



**Bild 2.** Vrid ringen motsols för att öka från läge 0 och uppåt. Vrid även spaken så ringen passar.

Temperatur på ditt inkommande vatten		Maxtemperatur i grader Celsius enl. inställning.					
Varmt	Kallt	0	1	2	3	4	5
50° C	15° C	50° C	48° C	44° C	39° C	34° C	32° C
55° C	15° C	55° C	53° C	48° C	42° C	36° C	34° C
60° C	15° C	60° C	57° C	52° C	46° C	39° C	36° C
65° C	15° C	65° C	62° C	57° C	49° C	42° C	39° C
70° C	15° C	70° C	66° C	59° C	51° C	43° C	40° C

1. Välj den rad som motsvarar din varmvattentemperatur (50° C-70° C).
2. Välj den kolumn som motsvarar den önskade maxtemperaturen (0-5).
3. Notera markering på varmvattenringen som motsvarar önskat läge (Bild 2).
4. Skruva loss blandarspaken.
5. Pilla försiktigt bort ECO-bygeln.
6. Lossa den röda varmvattenringen men en platt skuvmejsel.
7. Roterat ringen motsols så att markering för önskad inställning är direkt ovanför pilen på insatsen (Bild 1). Du kan behöva vrida spaken (Bild 3) så att ringen går att trycka fast i önskat läge.
8. Sätt ihop delarna i omvänd ordning

## Teknisk data

Arbetsstryck: 50 - 1000 kPa  
Flöde vid 300 kPa: 0.28 l/s  
Ljuddämpning: JA

Teststryck max 1 600 kPa  
Varmvatten max 80° C  
(OBS! Varmvatten i Sverige är max 60° C)

## Komponenter

Strand använder endast godkända komponenter av hög kvalitet från världsledande företaget i Tyskland och Schweiz:

**Neoperl:** Anslutningsslangar och Strålsamlare.  
**Kerox:** Mjukstängande keramiska insatser med ECO-funktion.  
**Flühs:** Tryck och temperaturstyrda termostatinsatser.

## Återvinning

Strandblandare är tillverkade i äkta rostfritt stål 304, vilket är 100% återvinningsbart och ett bra miljöval.

## Kvalitetskontroll

För att undvika dolda fel, testas och provtrycks alla blandare som ett led i tillverkningen.

## Certifieringar

Våra blandare är testade och certifierade enligt SINTEF EN 817.

## Garanti

Våra blandare kommer med 5 års produktgaranti från inköpsdagen. Installationen och rördragning skall vara fackmannamässigt utförd och överensstämma med Boverkets Byggregler. Garantin omfattar ej normalt slitage, olycks-händelser, oaktsamhet, frysskador, vattenskador eller funktionsfel som uppstått genom orenheter eller kalk i vattnet och till detta eventuella följdskador. Garantin gäller inte demo/utställningsexemplar.. Kontakta inköpsstället vid alla eventuella garantiärenden.

## Vid frysrisk

Montera bort keramiska insatsen och förvara den i uppvärmt utrymme.

## Skötsel

Rengör blandare regelbundet med en mjuk trasa och tvållösning, skölj med rent vatten och eftertorka/polera med torr trasa.  
Kalkavlagringar tas bort med hushållsättika och eftersköljning med rent vatten.

**Firma Charles L. Strand**  
J.A. Pripps gata 2  
421 32 Västra Frölunda

031 - 45 42 45  
[www.cl-strand.com](http://www.cl-strand.com)  
[info@cl-strand.com](mailto:info@cl-strand.com)

**Strand**