



Ifö Space 2000

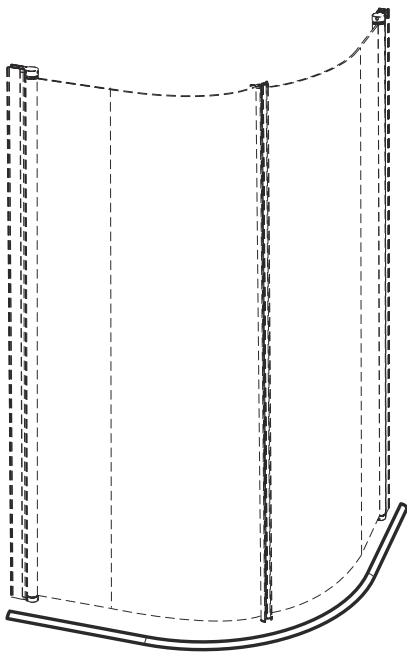
Monteringsanvisning / Monteringsvejledning / Mounting Instruction

Golvsocket Rak / Hörna / Rund

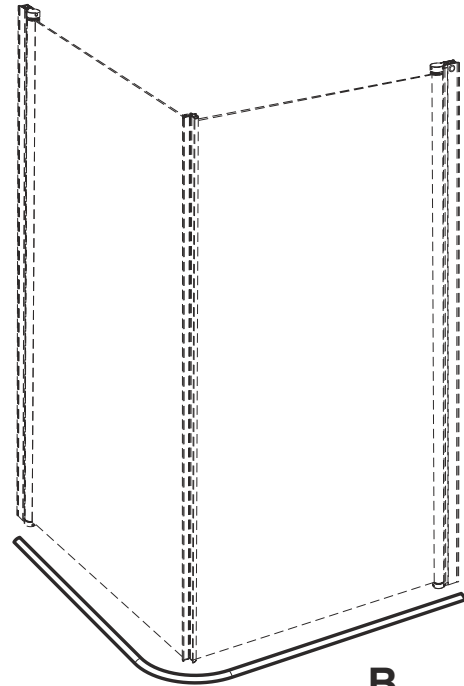
Golvsocket lige / Hjørne / Rund

Gulvsokkel Rett / Hjørne / Buet

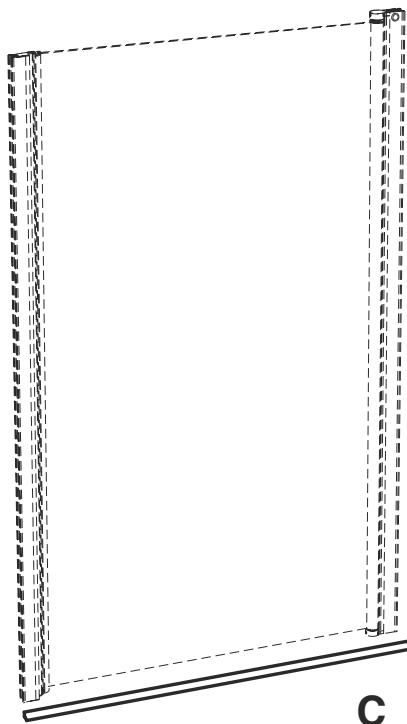
Floor ridge piece Straight / Corner / Quarter round



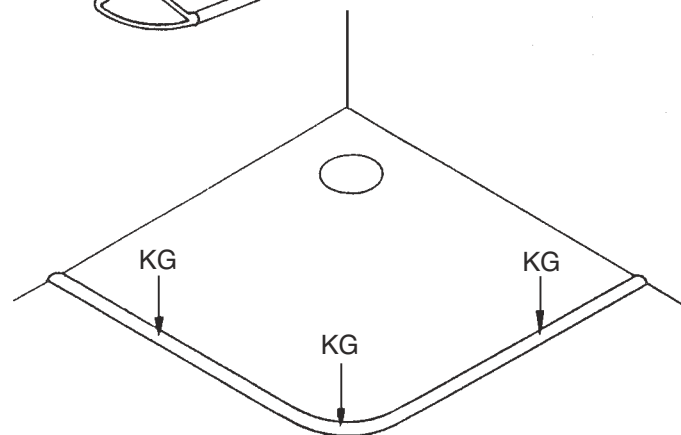
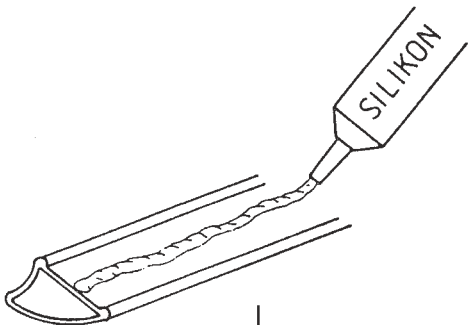
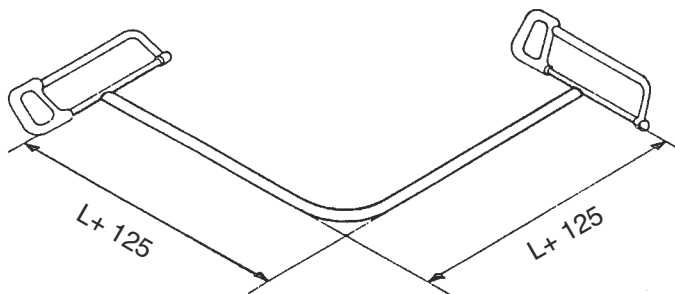
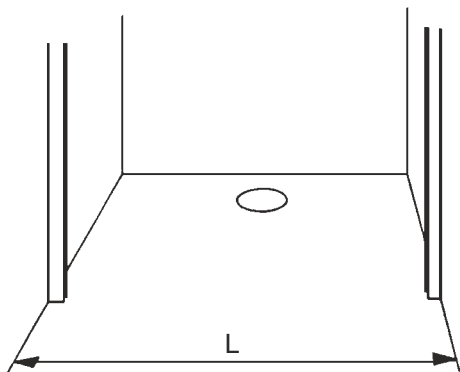
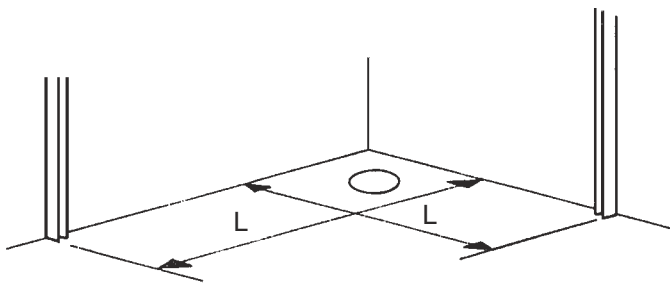
A



B



C



SE / Innan du börjar!

- Läs igenom denna text!
- Välj ut rätt duschväggskombination på sida 1. (A, B eller C)
- Bestäm måttet L.
- Märk ut längden L+125 mm på golvsöckeln och kapa rakt av. Då hamnar golvsöckeln ca 100 mm utanför duschväggen, vilket rekommenderas. Grada av kappsnitten!
- Gör rent golvet där sockeln skall placeras.
- Lägg en kraftig silikonsträng på golvsöckelns undersida. Tryck fast golvsöckeln mot golvet och torka bort ev. utträngande silikon.
- Vänta minst 24 timmar innan duschen används, så att silikonet kan härda.

DK / Inden du begynder!

- Læs igennem denne tekst!
- Vælg ud rette brusevægskombination på side 1.(A, B eller C)
- Bestem målet L.
- Mærk længden L+125 mm på gulvsoklen og skær den lige af. Så havner gulvsoklen ca. 100 mm. uden for brusevæggen, hvilket anbefales. Fjern evt. grater!
- Sørg for at gulvet er rent hvor soklen skal placeres.
- Læg en kraftig silikonestreg på gulvsoklens underside. Tryk gulvsoklen fast mod gulvet og tør evt. overskydende silikone væk.
- Vent mindst 24 timer inden brusevæggen anvendes, så silikonet kan hærde.

NO / Før du begynner.

- Les denne tekst nøye.
- Velg rett kombinasjon av dusjvegg på side 1 (A, B eller C)
- Bestem mål L.
- Merk ut lengden L+125 mm på gulvsokkelen og kapp denne. Da vil gulvsokkelen komme ca 100 mm, som anbefalt, utenfor dusjveggen. Ta bort eventuelle grader på kappestedet.
- Gjør gulvet grundig rent der sokkelen skal plasseres.
- Legg en kraftig silikonstreng på sokkelens underside. Trykk fast gulvsokkelen mot gulvet og ta bort eventuelt overflødig silikon.
- Vent 24 timer med å benytte dusjen slik at silikonet får herde.

GB / Before you start!

- Read through this text!
- Choose combination according to page 1 (A, B or C)
- Determine L measurement
- Make a mark on the floor ridge piece for length L +125 mm and cut straight off. By cutting according to this measurement the floor ridge piece is to be placed approximately 100 mm outside the shower (recommended). File the edge!
- Clean the surface where the floor ridge piece is to be placed.
- Apply a string of Silicone onto the floor side of the floor ridge piece, enough to smear all over the surface once positioned on the floor. Use pressure to fix the floor ridge piece to the floor and wipe off superfluous Silicone.
- Allow 24 hours to harden before using the shower.



Huvudkontor och tillverkning: Ifö Sanitär AB, S-295 22 Bromölla, 0456-480 00, www.ifosanitar.com

Tillverkning: Ifö Sanitär AB, S-375 85 Mörrum, 0456-480 00

Distriktskontor: Malmö 040-22 84 10, Göteborg 031-47 90 40, Örebro 019-27 60 80, Stockholm 08-772 21 40, Sundsvall 060-67 82 20

Norge: Ifø Sanitær A/S, 22 07 20 40. **Danmark:** Max Sibbern, 44 50 04 04