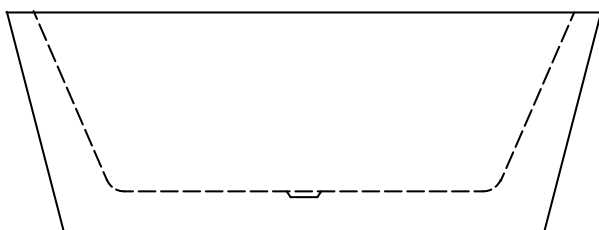
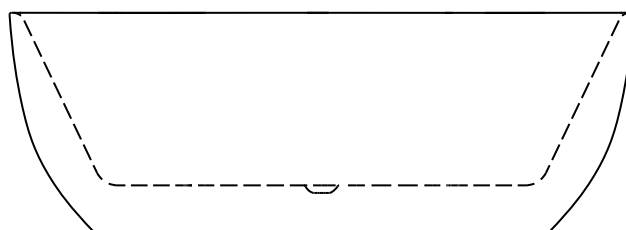


FRISTÅENDE BADKAR AKRYL

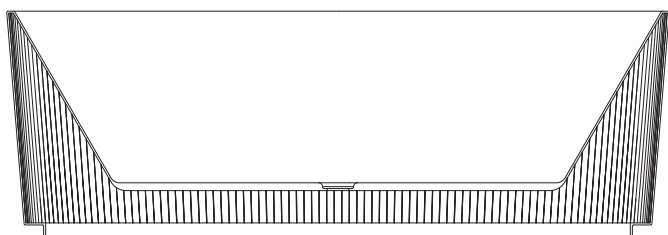
AMUNDÖ



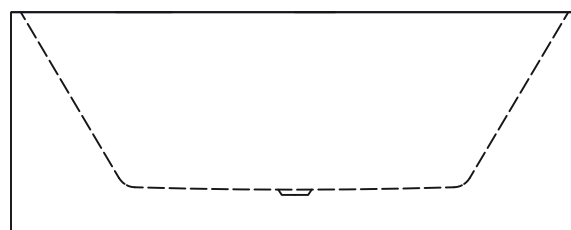
ASPHOLMEN



NÄSET



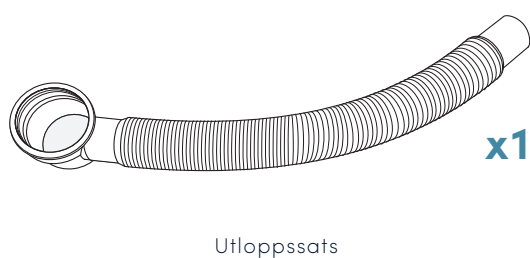
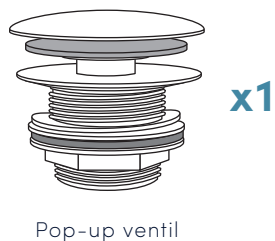
SALTSKÄR



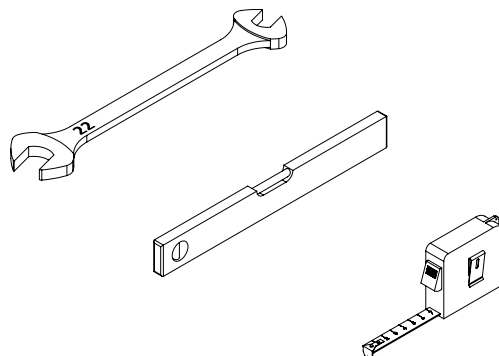
Monteringsanvisningen gäller följande badkar:

Modell:	Mått (LxB):	Art. nr.	Material	RSK-nr.
Amundö	1550x795 mm	BAM1580SFD	Blankvit akryl	7334621
Aspholmen	1500x800 mm	BAS1580SFD	Blankvit Lucite®-akryl	7334622
Aspholmen	1500x800 mm	BAS1580SFD	Mattvit Lucite®-akryl	7334632
Aspholmen	1500x800 mm	BAS1580SFD	Mattsvart Lucite®-akryl	7335298
Aspholmen	1700x800 mm	BAS1780SFD	Blankvit Lucite®-akryl	7334623
Aspholmen	1700x800 mm	BAS1780SFD	Mattvit Lucite®-akryl	7334633
Aspholmen	1700x800 mm	BAS1780SFD	Mattsvart Lucite®-akryl	7335299
Saltskär	1500x750 mm	BSR1575SFD	Blankvit akryl	7334624
Saltskär	1700x750 mm	BSR1775SFD	Blankvit akryl	7334625
Näset	1570x750 mm	BNT1575LFD	Blankvit Lucite®-akryl	7335280
Näset	1570x750 mm	BNT1575LFD	Mattvit Lucite®-akryl	7335281
Näset	1700x750 mm	BNT1775LFD	Blankvit Lucite®-akryl	7335282
Näset	1700x750 mm	BNT1775LFD	Mattvit Lucite®-akryl	7335283

DET HÄR FÅR DU MED:



DET HÄR BEHÖVER DU:

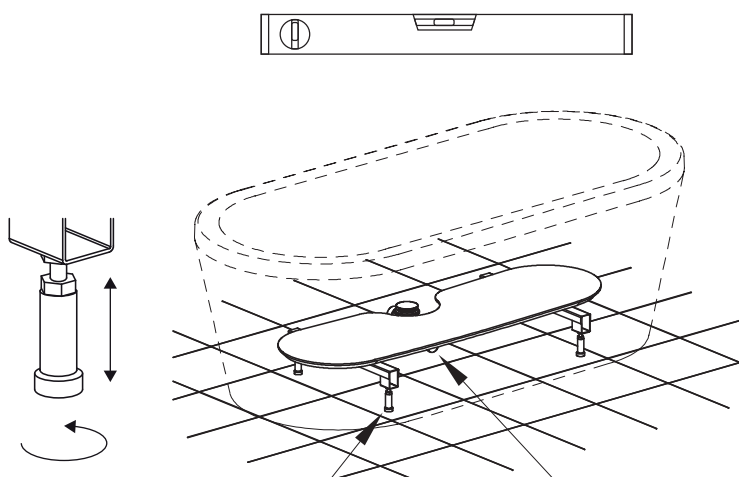


1

Innan installationen, kontrollera att badkaret inte har skadats under transporten.

2

Placera badkaret på önskad plats och justera därefter badkarsbenen så att badkaret står vågrätt och stadigt. Använd gärna vattenpass för att se till att badkaret står rakt.



3

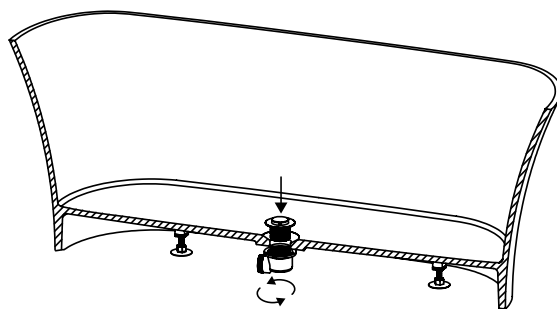
Om nödvändigt vänd badkaret på sidan för att justera benen. Lagg en filt, matta eller liknande mjukt material på golvet för att inte repa badkaret.

4

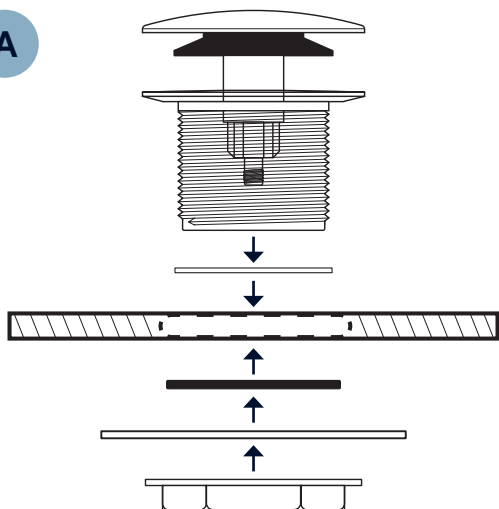
Montera fast utloppssatsen, dvs pop-up ventil (A), vinkelkoppling och utloppsrör (B) i badkaret och anslut till avloppet. Vid behov, kapa flexröret till rätt längd.

Var uppmärksam på att avlopps-satsen från badkaret är minst **10 mm** från golvet (C).

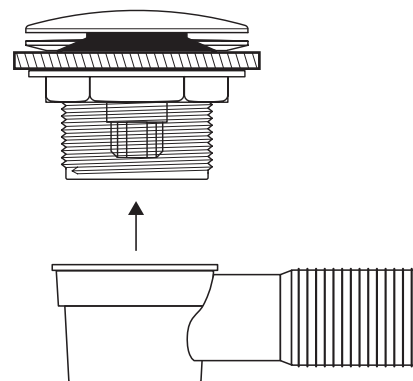
Anslut flexislangen till brunnen.



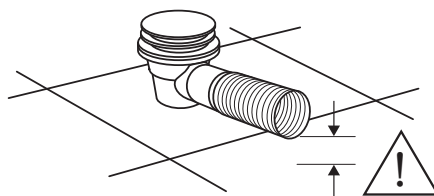
A



B



C



5

Placera badkaret på dess önskade plats. Fyll sedan badkaret med vatten och kontrollera att inga anslutningar läcker. Tappa sedan ur vattnet.

