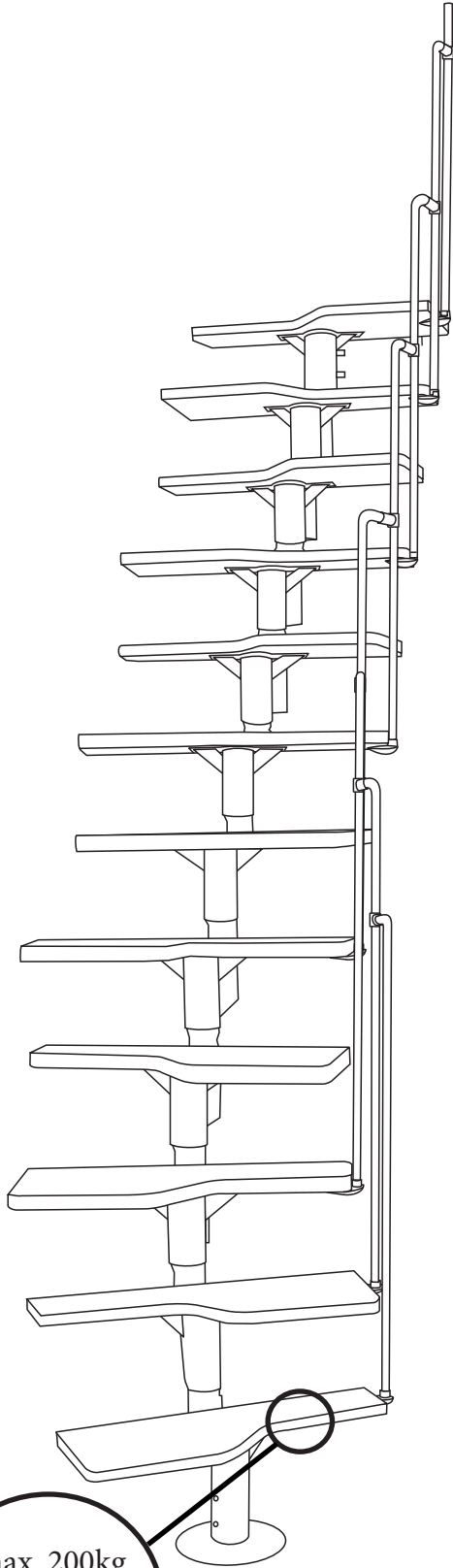
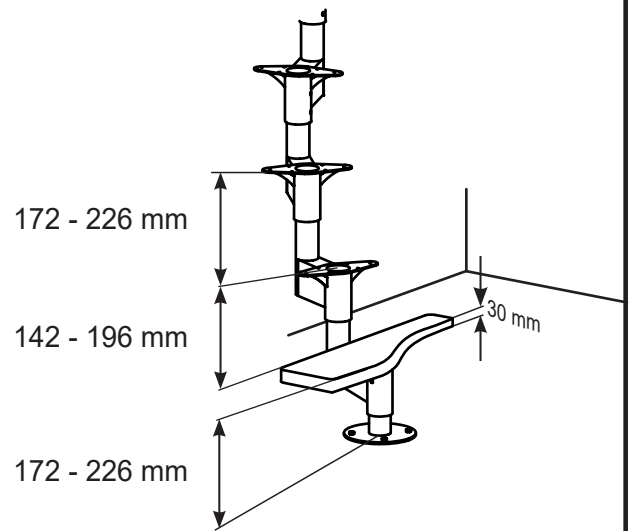
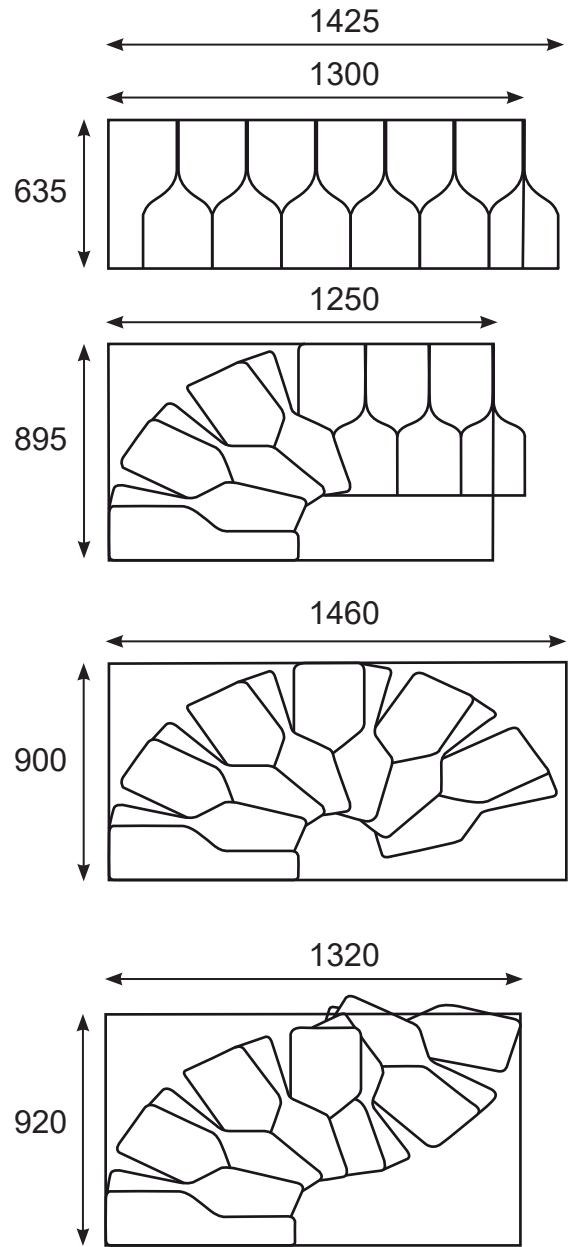
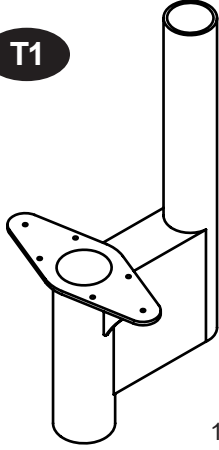
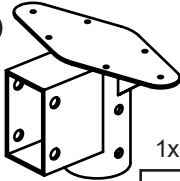
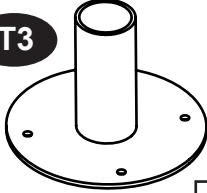
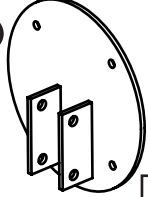
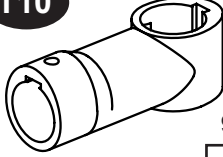


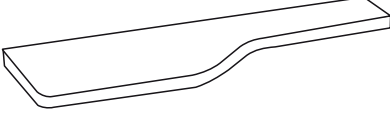
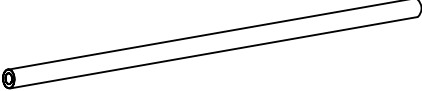
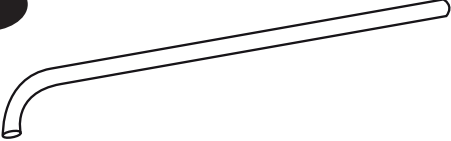








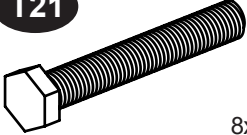


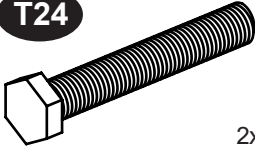


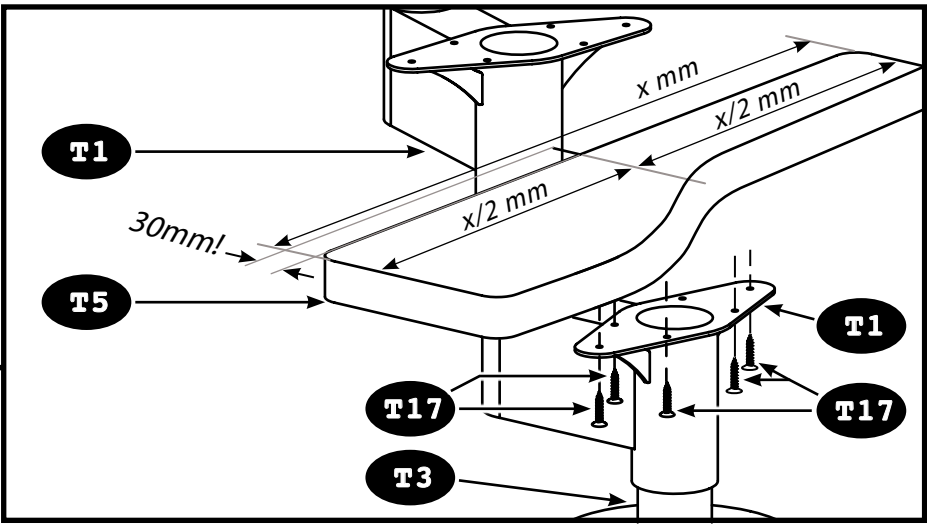
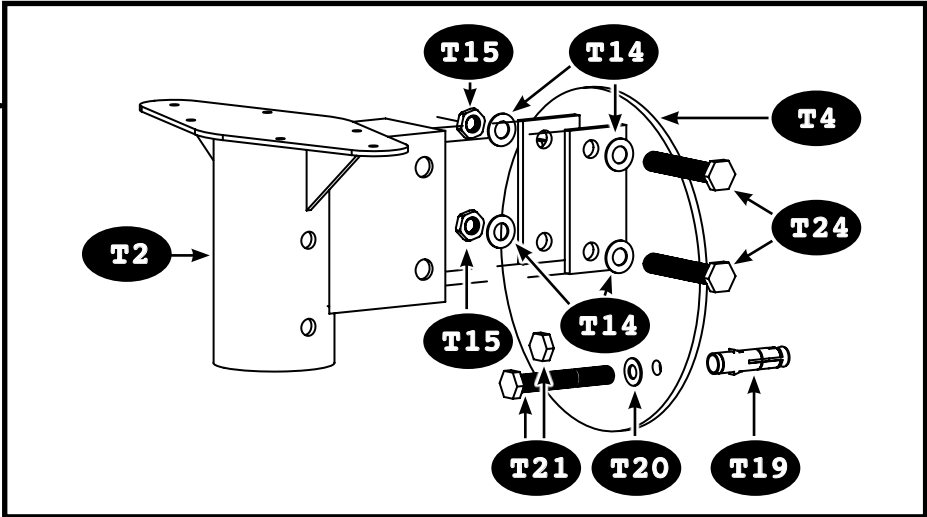
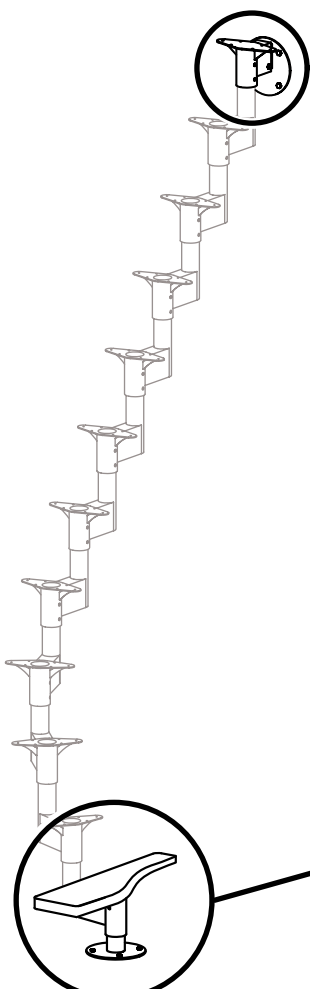
- 2940 mm



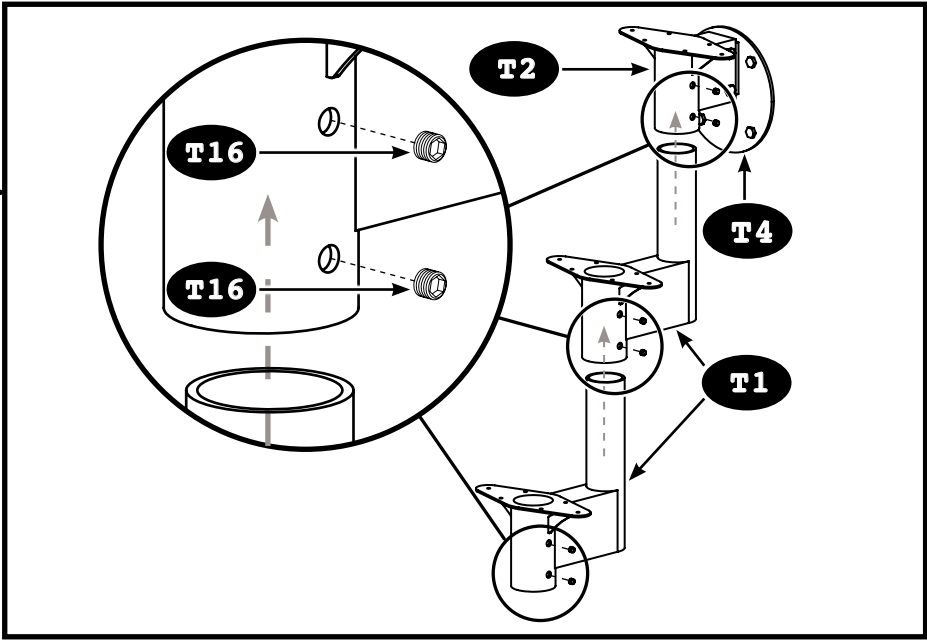
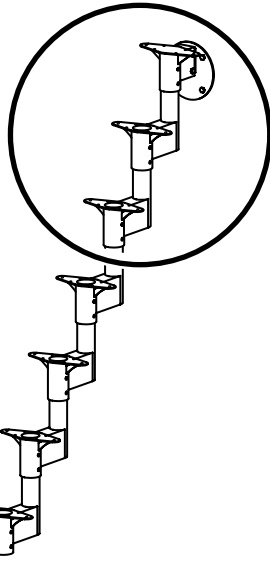
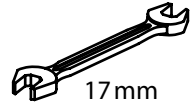
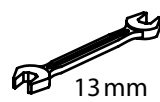
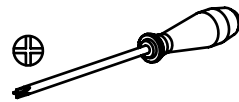
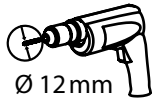
max. 200kg
kg



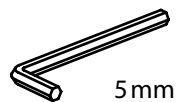
<p>T1</p>  <p>11x</p>	<p>T2</p>  <p>1x</p>	<p>T3</p>  <p>1x</p>	<p>T4</p>  <p>1x</p>
	<p>T10</p>  <p>9x</p>	<p>T11</p>  <p>11x Ø35mm</p>	<p>T12</p>  <p>11x Ø22mm</p>
<p>T5</p>  <p>12x</p>	<p>T6</p>  <p>1x Ø22x1x1034mm</p>		
<p>T7</p>  <p>9x Ø22x1x913x170mm</p>	<p>T13</p>  <p>11x</p>	<p>T14</p>  <p>4x M10</p>	
<p>T15</p>  <p>2x M10x8mm</p>	<p>T16</p>  <p>24x M10x8mm</p>	<p>T17</p>  <p>72x Ø 6x30mm</p>	<p>T18</p>  <p>33x Ø 5x40 mm</p>
<p>T19</p>  <p>8x M8x55mm</p>	<p>T20</p>  <p>8x M8</p>	<p>T21</p>  <p>8x M8 x 70mm</p>	<p>T22</p>  <p>29x M6x6mm</p>
<p>T23</p>  <p>29x</p>	<p>T24</p>  <p>2x M10 x 70mm</p>		

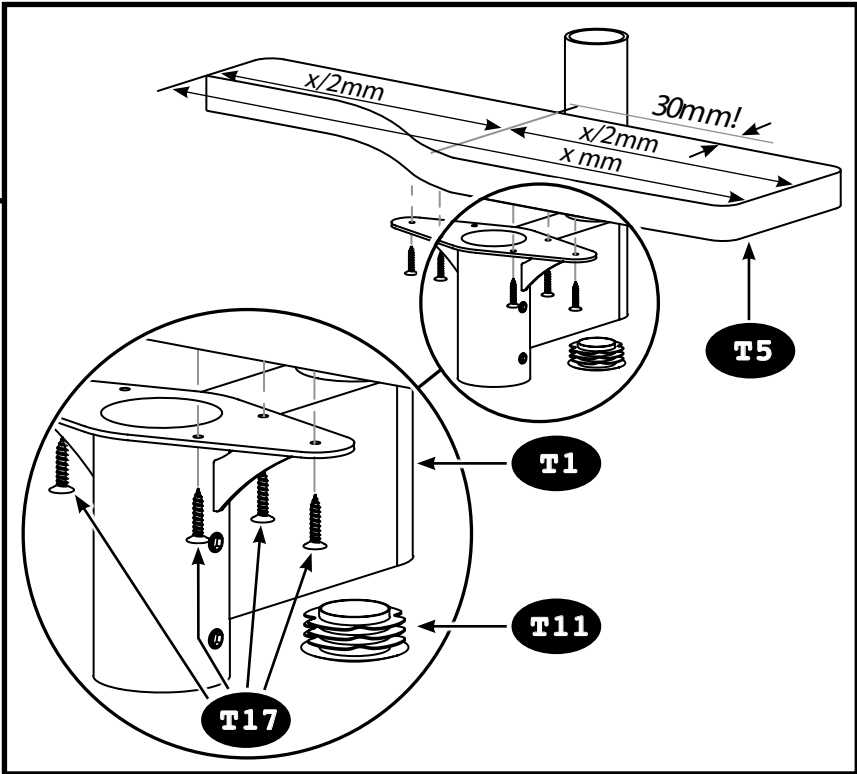
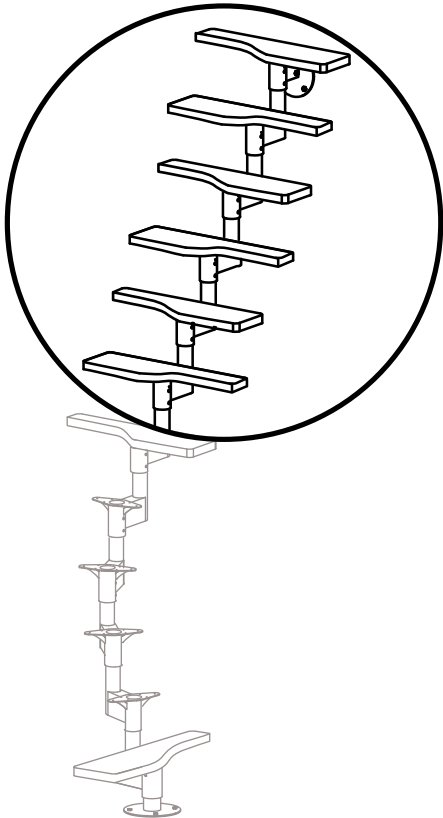


1-2

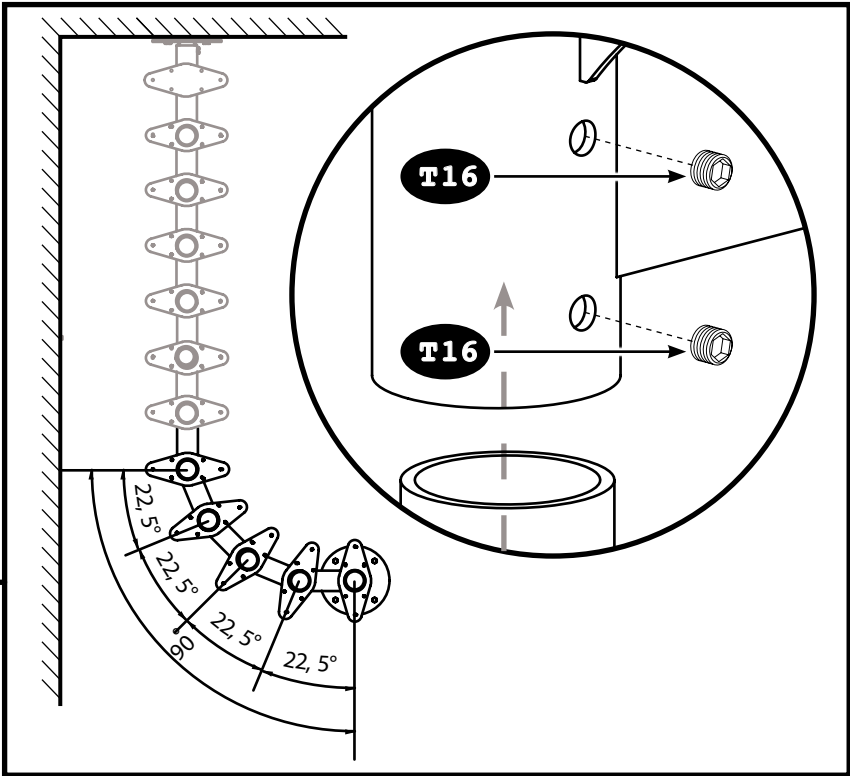
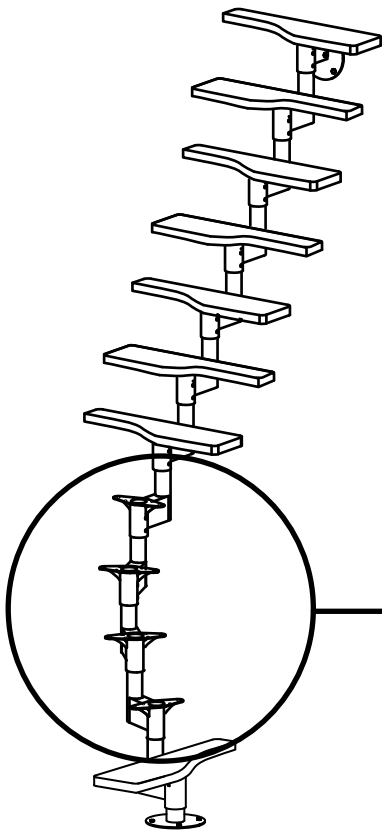
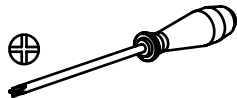


3

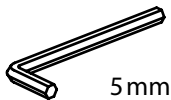




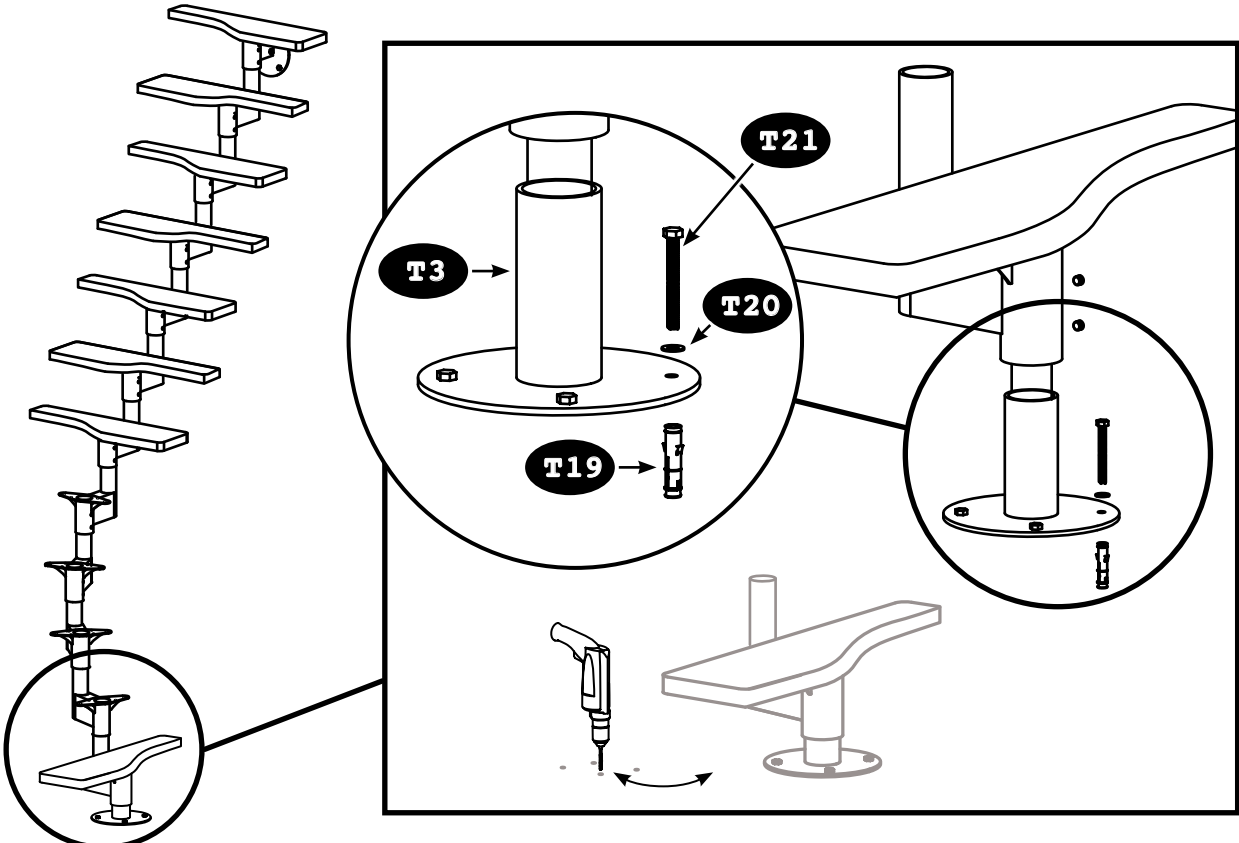
4



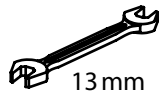
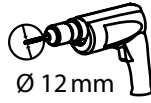
5



5mm

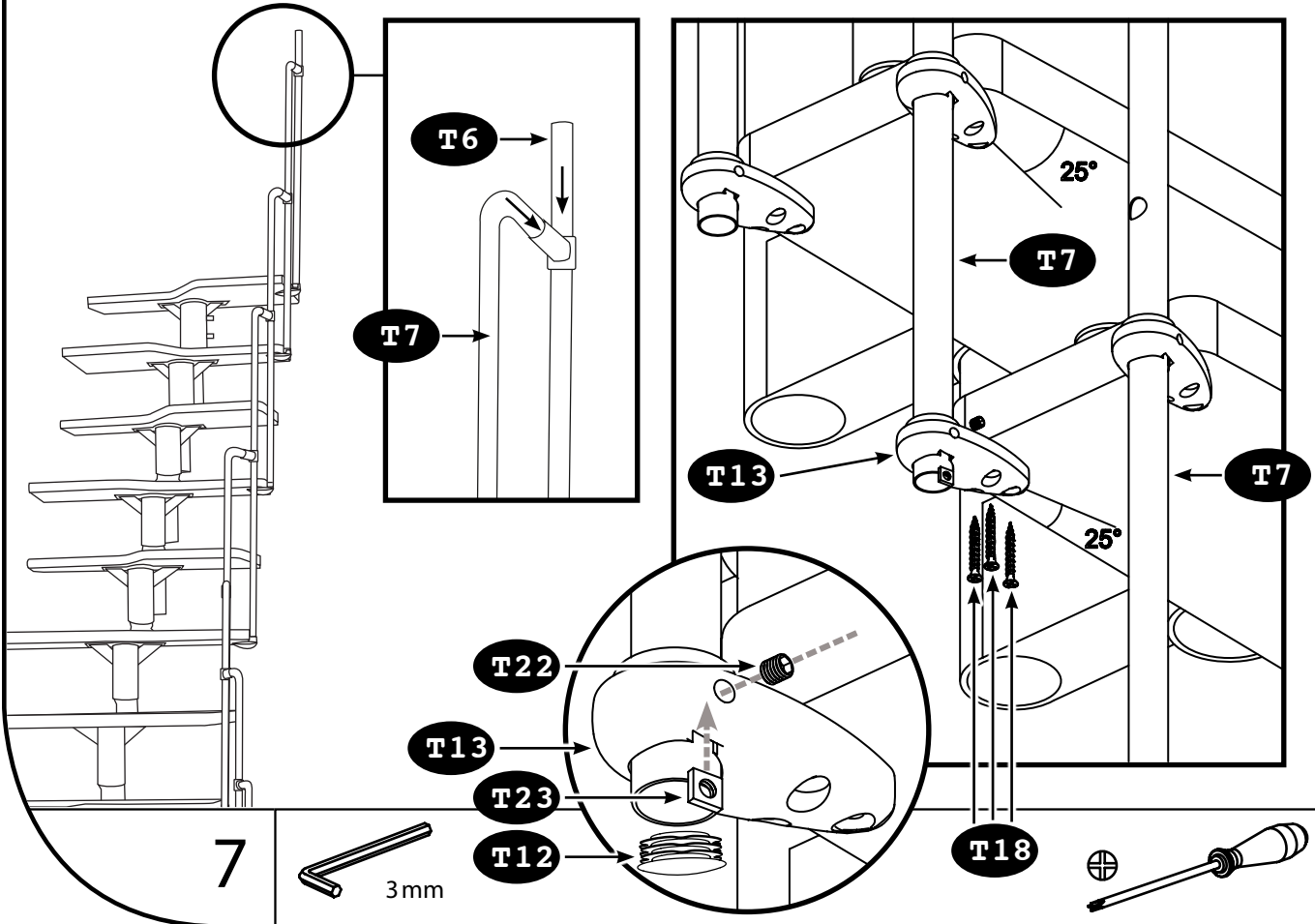


6

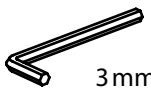


Ø 12mm

13mm

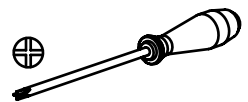


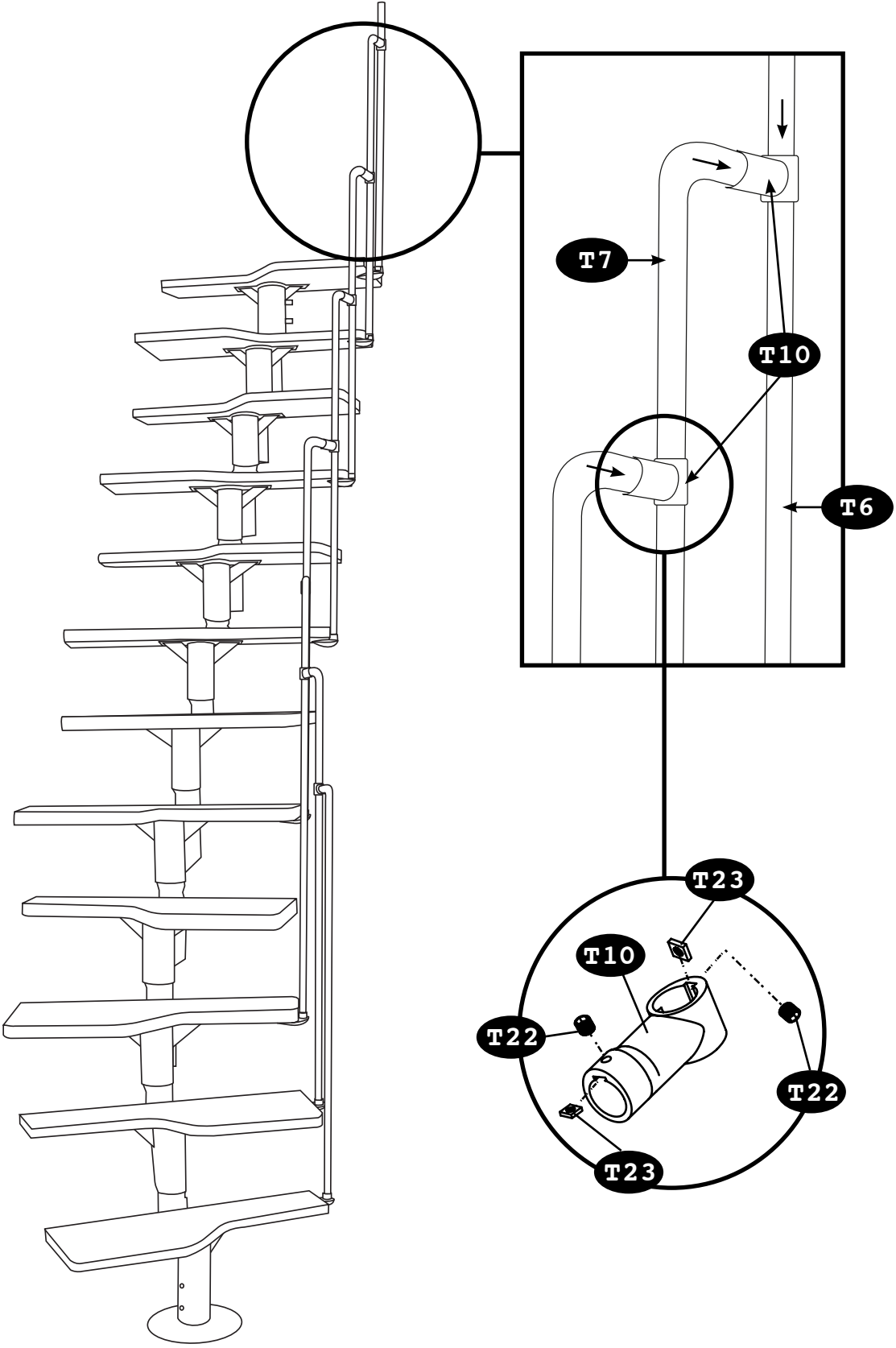
7



3mm

T18





8

