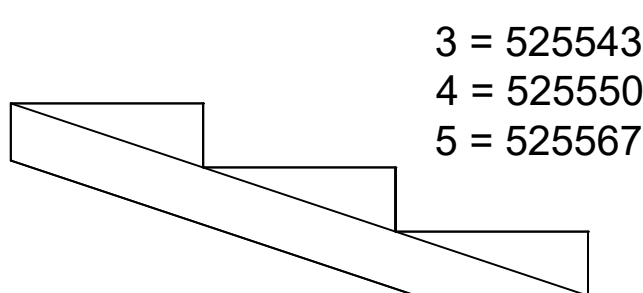


525540-1 + 525541-1
525550-1 + 525551-1
525560-1 + 525561-1

PLUS

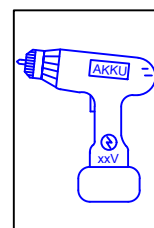
PLUS A/S
Ådalen 13B
DK-6600 Vejen
phone: +45 7996 3333
web: www.plus.dk

(Vejl. varenr. 177056)

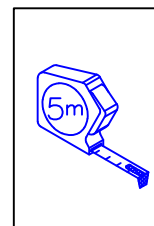


3 = 525543
4 = 525550
5 = 525567

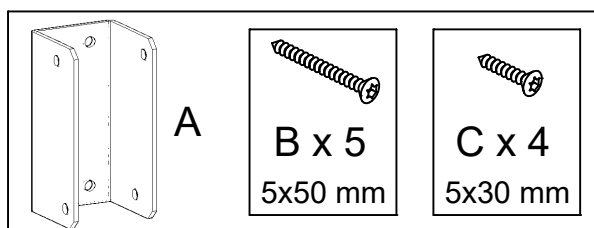
Se side 2 for antal
Siehe Seite 2 für Zahlen
See page 2 for numbers
Se sidorna 2 för nummer
Voir page 2 pour les numéros



120 cm = 52848-1



180 cm = 52853-1

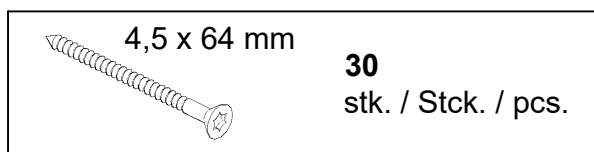


546296 = Beslagspose / Beschäge / Fittings
Rördelar / Raccords.



24
stk. / Stck. / pcs.

8517 = Skruemose / Schrauben / Screws /
Skruvpose / Sac à vis.



30
stk. / Stck. / pcs.

8518 = Skruemose / Schrauben / Screws /
Skruvpose / Sac à vis.

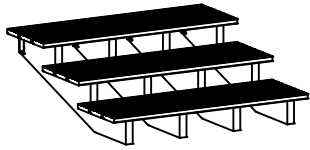
Se www.plus.dk for yderligere information og vedligehold af materialer.
Weitere Informationen und Pflegehinweise finden Sie unter www.plus.dk.
www.plus.dk for further information and maintenance of materials.
Se www.plus.dk för ytterligare information och underhåll av material.
Voir www.plus.dk pour plus d'informations et d'entretien de matériel.



Kun til privat brug.
Nur für privaten Gebrauch.
For private use only.
Réservé à un usage privé.

525540-1

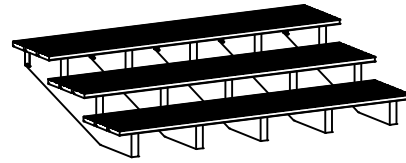
3 - Trin/Stufen/Step/Steg/E'tapes



4 x 525543
4 x 546296
9 x 52848-1
3 x 8517 (24)

525541-1

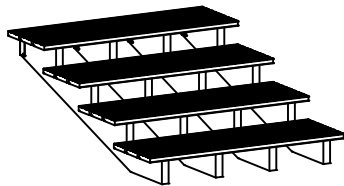
3 - Trin/Stufen/Step/Steg/E'tapes



5 x 525543
5 x 546296
9 x 52853-1
3 x 8518 (30)

525550-1

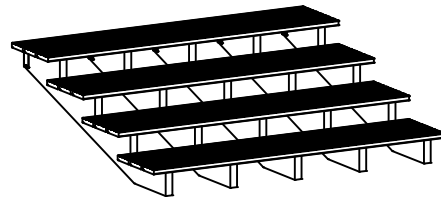
4 - Trin/Stufen/Step/Steg/E'tapes



4 x 525550
4 x 546296
12 x 52848-1
4 x 8517 (24)

525551-1

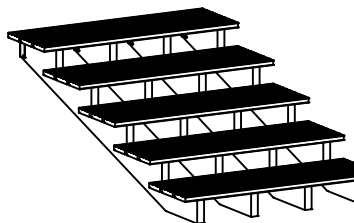
4 - Trin/Stufen/Step/Steg/E'tapes



5 x 525550
5 x 546296
12 x 52853-1
4 x 8518 (30)

525560-1

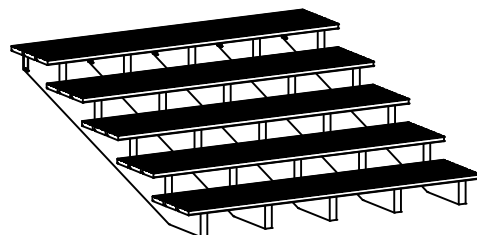
5 - Trin/Stufen/Step/Steg/E'tapes



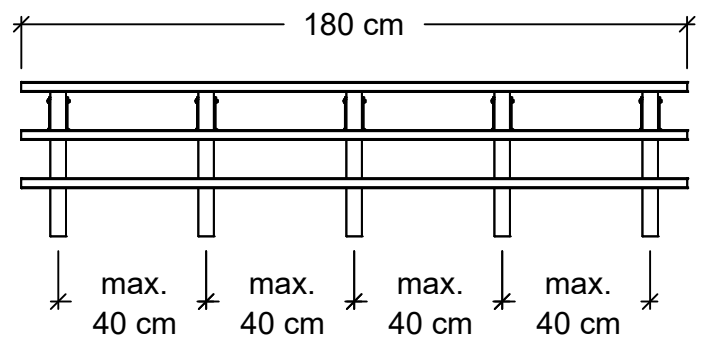
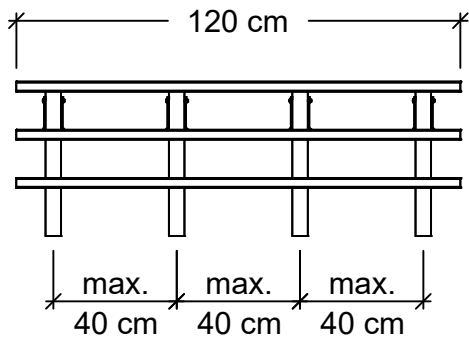
4 x 525567
4 x 546296
15 x 52848-1
4 x 8518 (30)

525561-1

5 - Trin/Stufen/Step/Steg/E'tapes



5 x 525567
5 x 546296
15 x 52853-1
5 x 8518 (30)



Placering af trappevanger:

Afstanden mellem vangerne må maksimalt være 40 cm.

For at overholde bæreevnen.

Punktlast = 200 kg.

Fladelast = 150 kg./m²

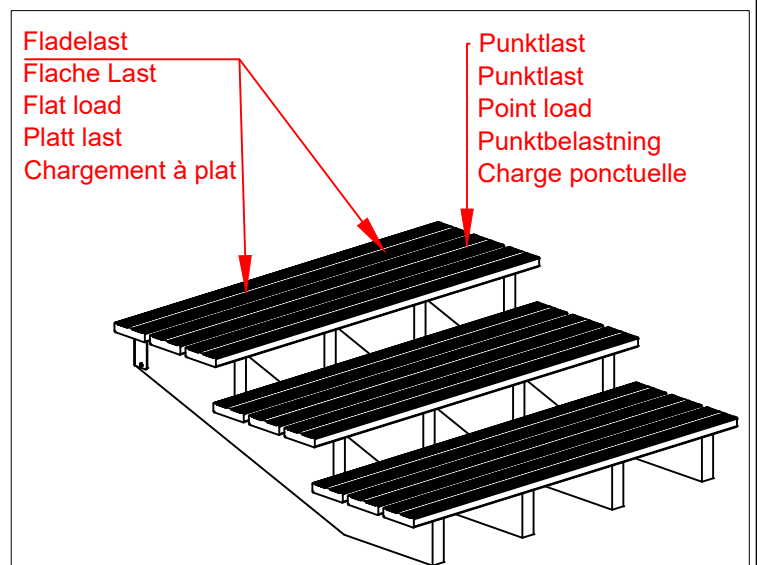
Platzierung der Treppenwangen:

Der Abstand zwischen den Wangen darf maximal 40 cm betragen.

Zur Einhaltung der Tragfähigkeit.

Punktlast = 200 kg.

Flächenlast = 150 kg./m²



Placement of stair stringers:

The distance between the stringers must be a maximum of 40 cm.

To comply with the load-bearing capacity.

Point load = 200 kg.

Flat load = 150 kg./m²

Placering av trappsteg:

Avståndet mellan vangstyckena får vara högst 40 cm.

För att uppfylla bärförmågan.

Punktlast = 200 kg.

Platt belastning = 150 kg./m²

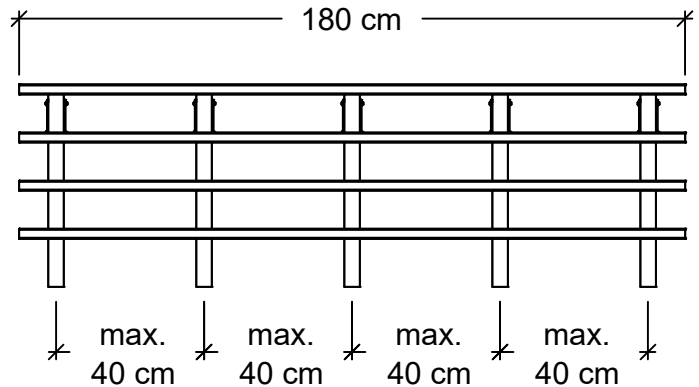
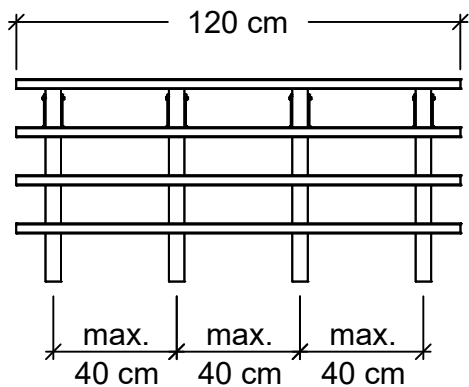
Placement des limons de l'escalier :

La distance entre les limons doit être de 40 cm au maximum.

Pour respecter la capacité de charge.

Charge ponctuelle = 200 kg.

Charge plane = 150 kg./m²



Placering af trappevanger:

Afstanden mellem vangerne må maksimalt være 40 cm.

For at overholde bæreevnen.

Punktlast = 100 kg.

Fladelast = 150 kg./m²

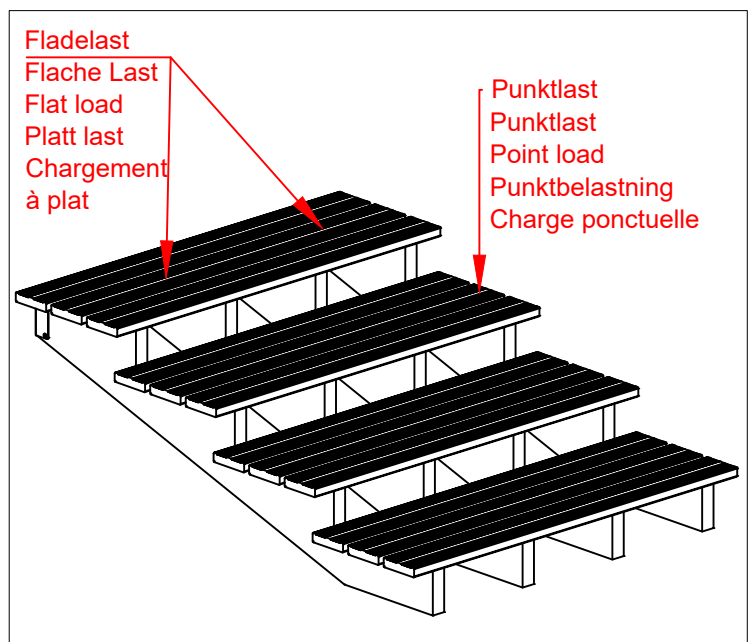
Platzierung der Treppenwangen:

Der Abstand zwischen den Wangen darf maximal 40 cm betragen.

Zur Einhaltung der Tragfähigkeit.

Punktlast = 100 kg.

Flächenlast = 150 kg./m²



Placement of stair stringers:

The distance between the stringers must be a maximum of 40 cm.

To comply with the load-bearing capacity.

Point load = 100 kg.

Flat load = 150 kg./m²

Placering av trappsteg:

Avståndet mellan vangstyckena får vara högst 40 cm.

För att uppfylla bärförmågan.

Punktlast = 100 kg.

Platt belastning = 150 kg./m²

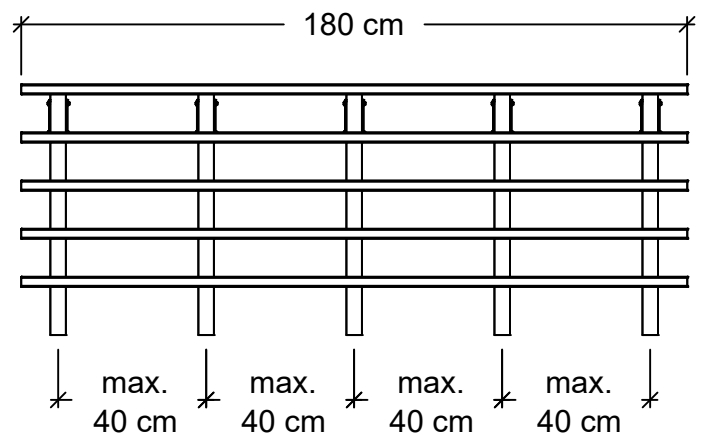
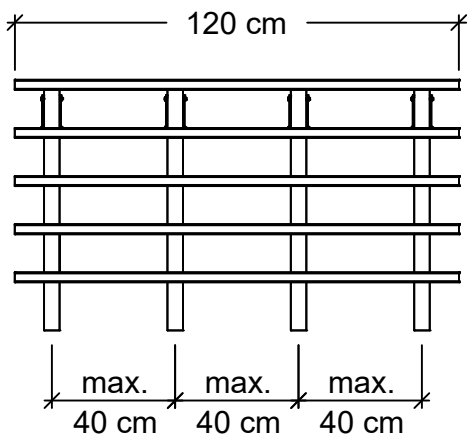
Placement des limons de l'escalier :

La distance entre les limons doit être de 40 cm au maximum.

Pour respecter la capacité de charge.

Charge ponctuelle = 100 kg.

Charge plane = 150 kg./m²



Placering af trappevanger:

Afstanden mellem vangerne må maksimalt være 40 cm.

For at overholde bæreevnen.

Punktlast = 80 kg.

Fladelast = 100 kg./m²

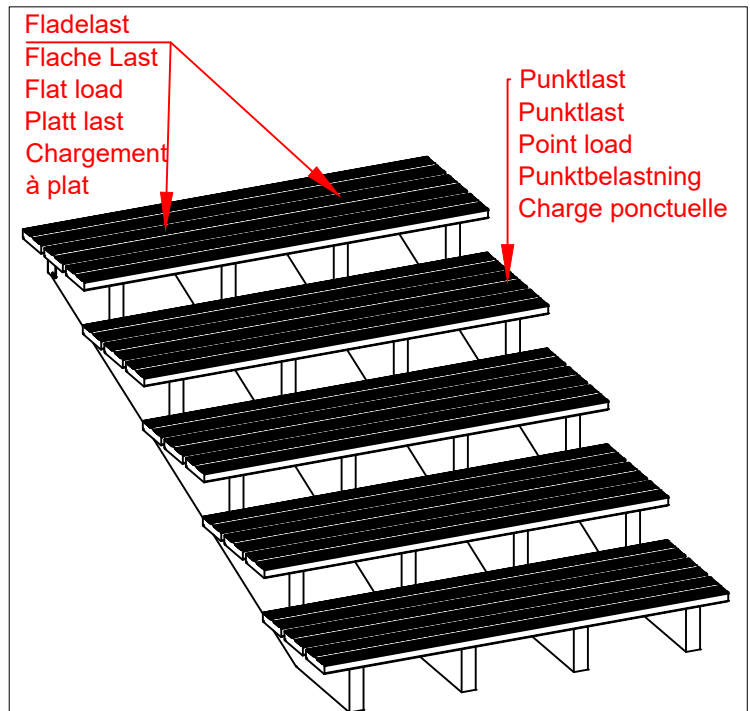
Platzierung der Treppenwangen:

Der Abstand zwischen den Wangen darf maximal 40 cm betragen.

Zur Einhaltung der Tragfähigkeit.

Punktlast = 80 kg.

Flächenlast = 100 kg./m²



Placement of stair stringers:

The distance between the stringers must be a maximum of 40 cm.

To comply with the load-bearing capacity.

Point load = 80 kg.

Flat load = 100 kg./m²

Placering av trappsteg:

Avståndet mellan vangstyckena får vara högst 40 cm.

För att uppfylla bärförmågan.

Punktlast = 80 kg.

Platt belastning = 100 kg./m²

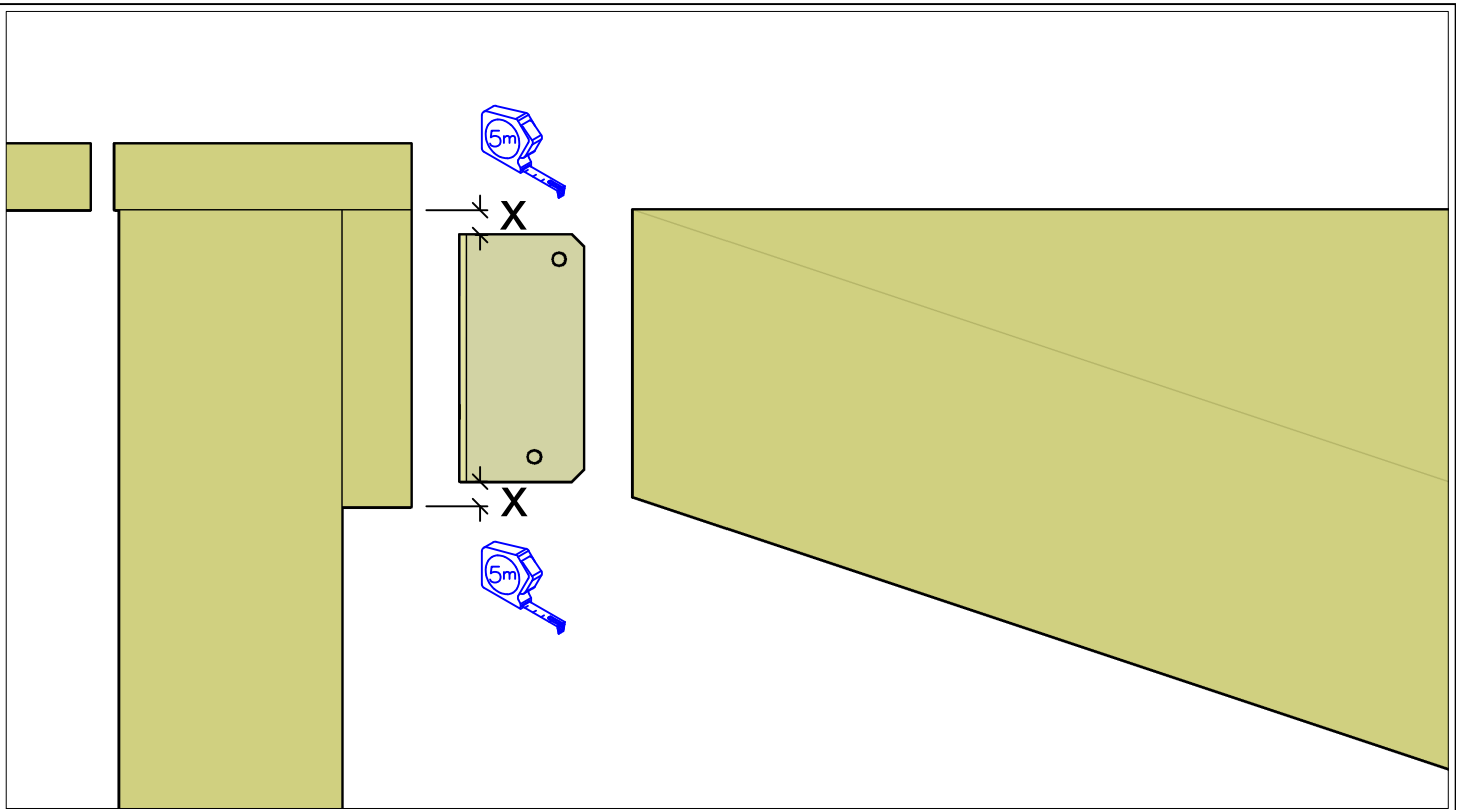
Placement des limons de l'escalier :

La distance entre les limons doit être de 40 cm au maximum.

Pour respecter la capacité de charge.

Charge ponctuelle = 80 kg.

Charge plane = 100 kg./m²



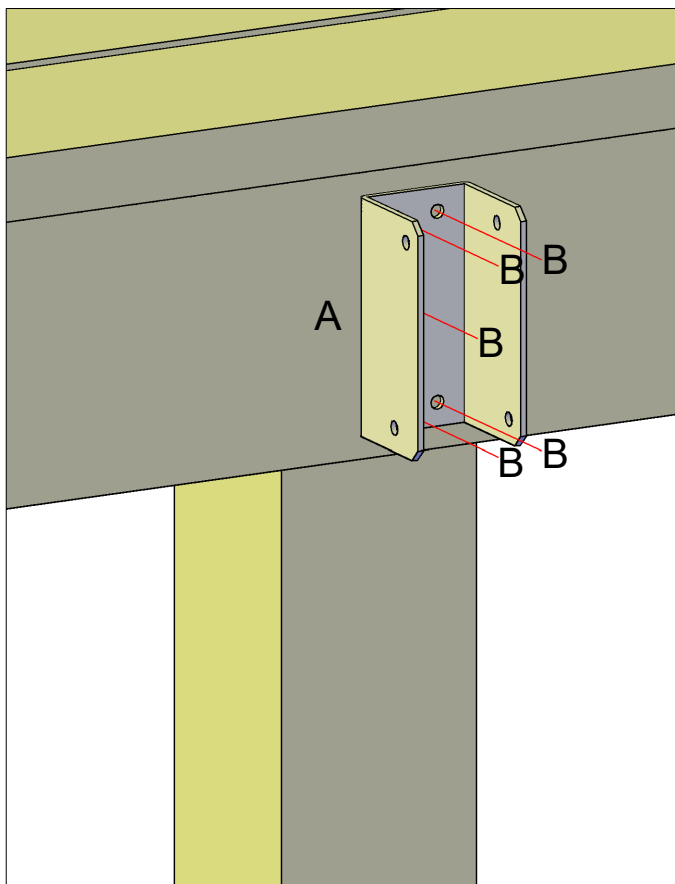
DK: Afmærk hvor beslaget skal placeres.

DE: Markieren Sie die Stelle, an der die Halterung angebracht werden soll.

UK: Mark where the bracket should be placed.

S: Markera var konsolen skall placeras.

F: Marquez l'endroit où le support doit être placé.



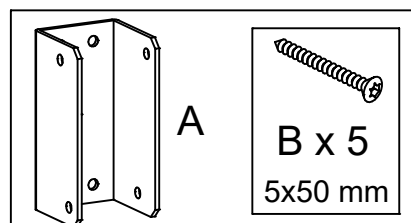
DK: Medfølgende skruer er kun til brug i trækonstruktion.

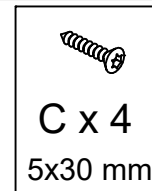
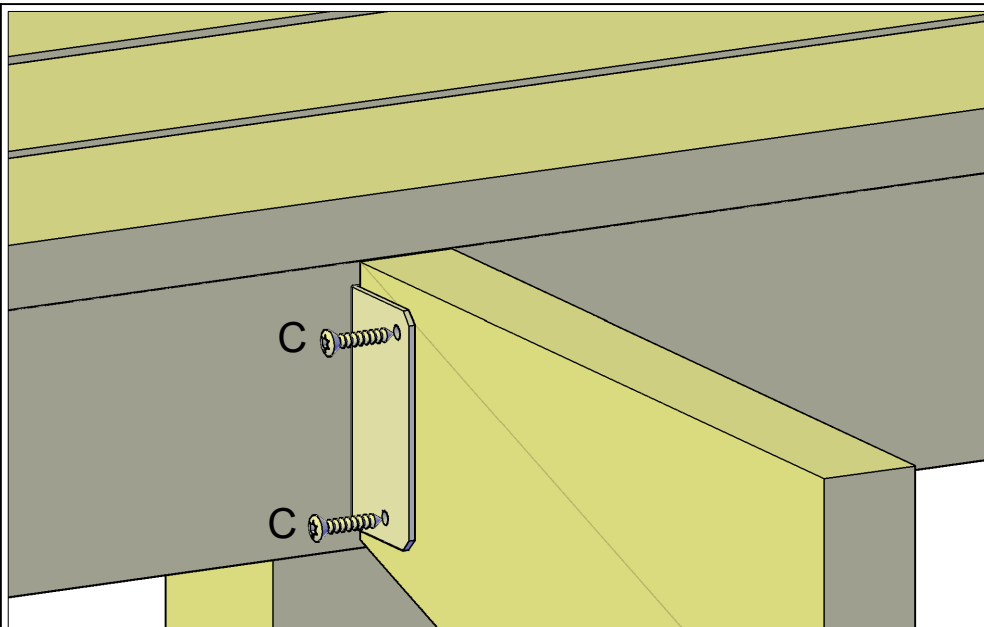
DE: Die mitgelieferten Schrauben sind nur für den Einsatz in Holzkonstruktionen geeignet.

UK: Supplied screws are for use in wooden construction only.

S: Medföljande skruvar är endast avsedda för användning i träkonstruktioner.

F: Les vis fournies sont destinées à être utilisées dans les constructions en bois uniquement.





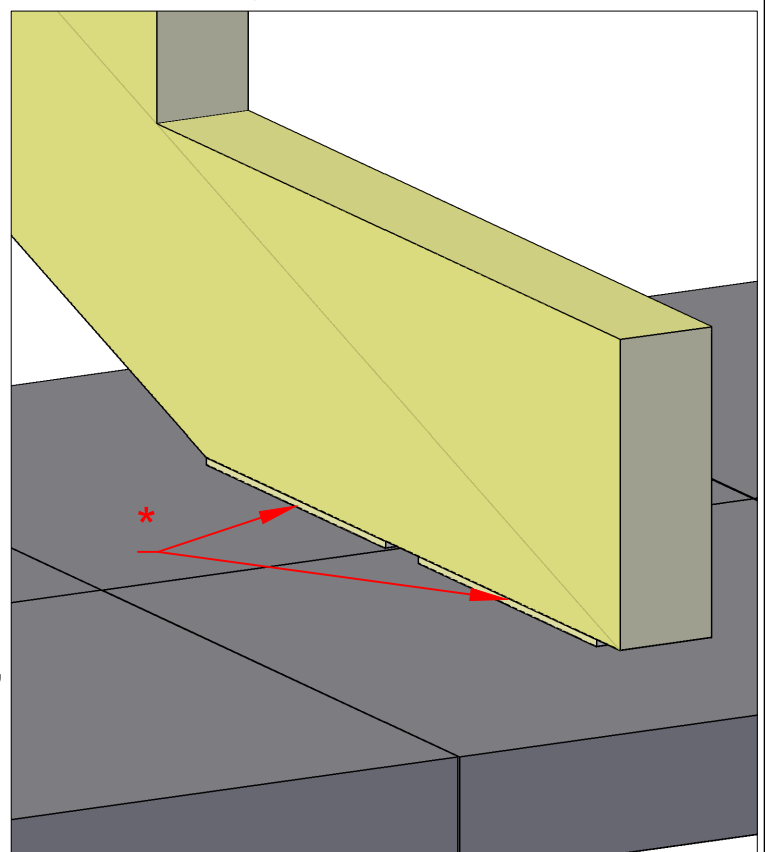
DK: Vi anbefaler fliser eller tilsvarende som underlag.
 Samt en *fugtspærre (f.eks. murpap) mellem trappevange og underlag.
Dette medfølger ikke fra PLUS.

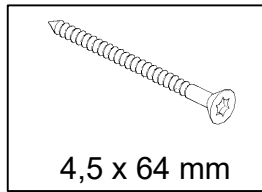
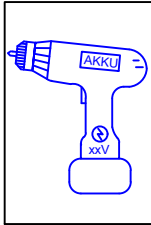
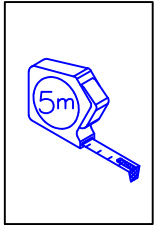
DE: Wir empfehlen Fliesen oder ähnliches als Untergrund.
 Und eine *Dampfsperre (z. B. eine Mauerkarton) zwischen der
 Treppenwangen und dem Untergrund.
Diese ist nicht im Lieferumfang von PLUS enthalten.

UK: We recommend tiles or similar as a base.
 And a *vapour barrier (e.g. masonry cardboard) between the stairs and
 the base.
This is not included from PLUS.

S: Vi rekommenderar kakel eller
 liknande som underlag.
 Och en *ångspärr (t.ex. kartong
 för murverk) mellan trapp och
 underlag.
Detta ingår inte från PLUS.

F: Nous recommandons l'utilisation
 de carreaux ou d'un matériau
 similaire comme base.
 Et un *pare-vapeur (par exemple,
 carton de maçonnerie) entre le
 nez de marche et la base.
*Ceci n'est pas compris dans les
 PLUS.*





4,5 x 64 mm

