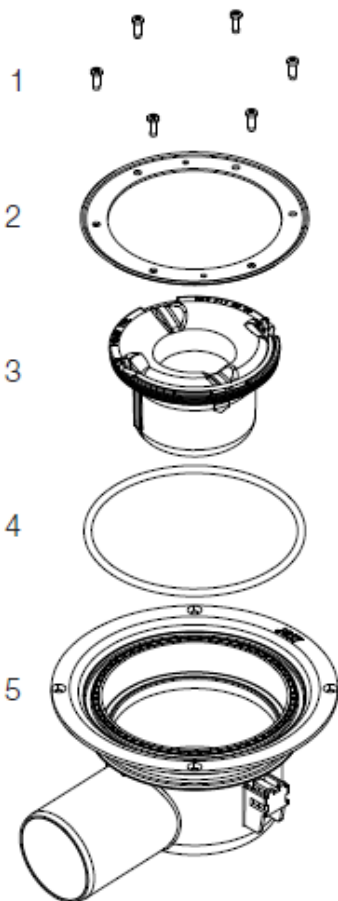


MONTERINGSANVISNING

Purus S-Serie



1. 6 st. skruvar, PT 5 x 14 Torx T20
2. Klämring i rostfritt stål
3. Vattenlås, Nood mini och Tyr
4. O-ring, 5 x 150
5. Golvbrunnsskål

! Säkerställ att branschreglerna följs

Man får lov att installera golvbrunnen själv. Kontakta i så fall försäkringsbolaget för att få reda på vad som gäller.

Vi rekommenderar dock att installationen görs av ett av Säker Vatten auktoriserat VVS-företag. För vidare information, vänligen se branschreglerna:

- **Säker Vatten**
www.sakervatten.se
- **Bygggeramikrådet**
www.bkr.se
- **Svensk Våtrumskontroll**
www.gvk.se

Innan du börjar med tätskiktet läs noggrant igenom tätskittsleverantörens monteringsanvisning.

Renovering

Befintliga golvbrunnar ska vid renovering normalt bytas ut. Golvbrunnar som tillverkats fram till 1991 är inte typgodkända och ska alltid bytas.

Dokumentera gärna renovering, för ev. framtida behov.

Limning av plastmatta

Vid limning av plastmatta som golvbeläggning ska lim inte strykas på brunnens fläns.

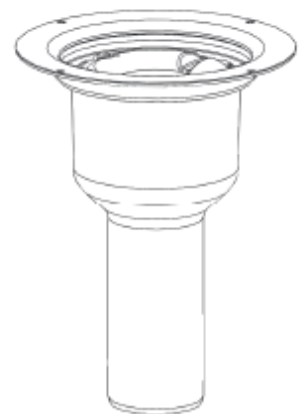
Montage

Golvbrunnar skall vara stadigt monterade på en höjd som möjliggör att tätskiktets försegling mot brunnen kan ske på tätskiktets nivå.

Enligt BBR (Boverkets byggregler) skall golvbrunnen vara fast förankrad i bjälklaget så att inbördes rörelser inte uppstår mellan avlopp, underlag, tätskikt och golvbeläggning.

Golvbrunn skall vara vågrätt monterad och får luta max +/- 2 mm. Behåll skyddslocket på till sista golvbehandlingen. **Vattenlåsinsatsen skall vara monterad i brunnen vid montage.**

Enligt AMA VVS & Kyl 09, så ska minsta avstånd mellan golvbrunnens yttre fläns och vägg skall vara 200 mm. För placering närmare vägg ska kombinationen golvbrunn/tätskikt vara godkänd enligt branschreglerna för väggnära golvbrunnar. Se branschorganisationernas hemsidor.



S-Serie Brage Ø75 botten

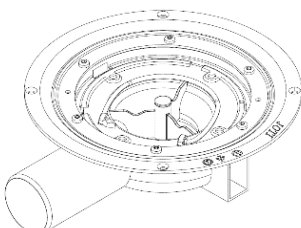
! S-Serie Oden Ø75 Sida

Läs noga igenom monteringsanvisningen innan montering.

Bör installeras av auktoriserad VVS-installatör.

S-Serie MiniMax 50 kan inte monteras i träbjälklag p.g.a. brunnens låga höjd.

I anslutning till golvbrunnen ska golvutningen vara minst 1:150 för att säkerställa avrinning, men högst 1:50 för att minska halkrisken.

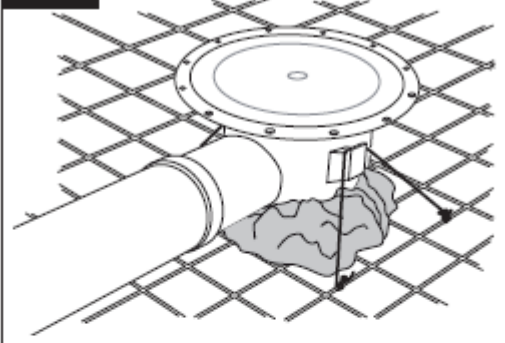


S-Serie MiniMax låg Ø 50 sida

PURUS

1. Montering i gjutna golv

Alt. 1

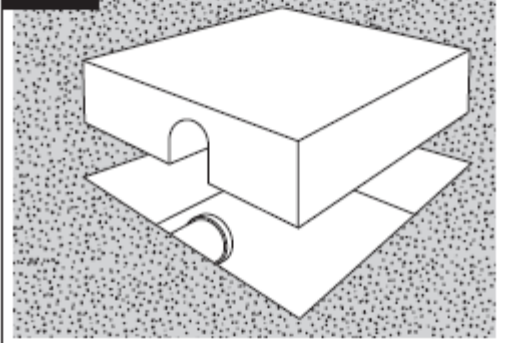


Montering i gjutna golv

Golvbrunnen gjuts in samtidigt som bjälklaget gjuts.

Brunnen fixeras i underlaget och ansluts sedan till avloppsnätet och eventuella sidoinlopp.

Alt. 2



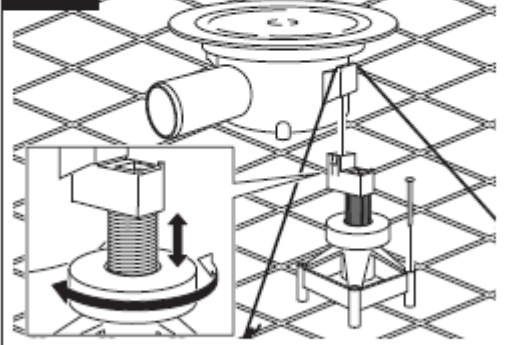
Ursparning

När avloppsröret gjuts in görs en ursparning på ca 400 x 400 mm.

När betongen bränt placeras brunnen i ursparningen och ansluts till avloppsröret.

Fyll ursparningen med betong.

Alt. 3

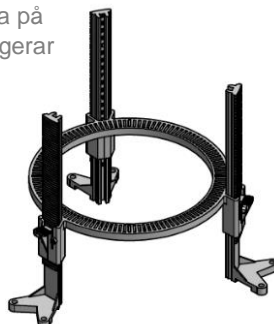


Purusstödet

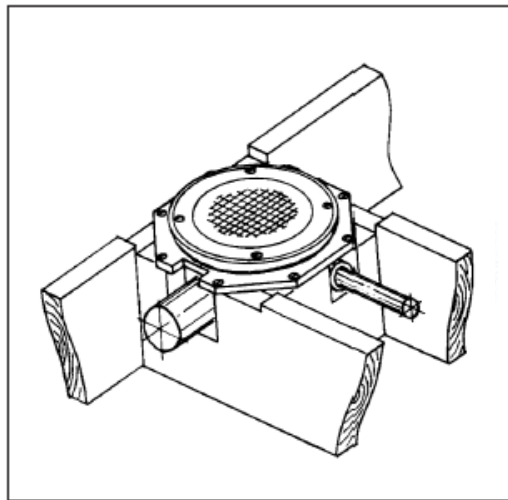
Purusstödet RSK 714 13 45 kan skruvas, gjutas eller spikas fast i underlaget. Skruva på muttrarna för att anpassa till rätt nivå. Fungerar inte till S-Serie Brage.

Purus Nordsjön monteringsstöd

7129497 kan användas till S-Serie, dock ej MiniMax. Se separat monteringsanvisning.

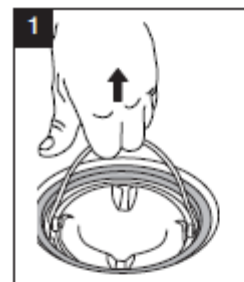


2. Montering i träbjälklag



Använd S-Serie monteringsram RSK 712 95 06 vid montering i träbjälklag (Dock ej MiniMax brunnen) enligt separat monteringsanvisning.

Rengöring och inspektion



Ta bort silen, vik upp handtaget och lyft upp vattenlåset.

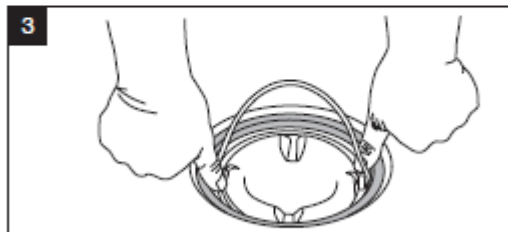
NOOD-vattenlåset kan inte demonteras utan spolas av efter upptagning ur brunnen



Tryck på koppens sidor, se markeringarna. Dra av koppen och rengör invändigt med såpavatten. Använd borste vid behov.

När vattenlåset är rengjort kan du sätta ihop det igen.

Rengör brunnen.



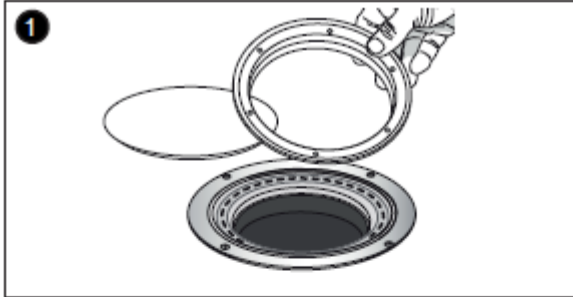
Smörj gummipackningen med tvål och tryck vattenlåset på plats.

Se till att den sitter i rätt läge och fyll på med vatten.

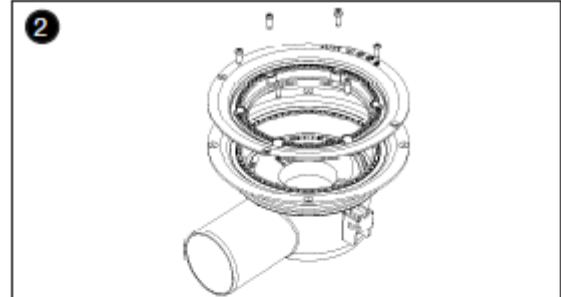
Montering av förhöjningsring

Förhöjningsringar

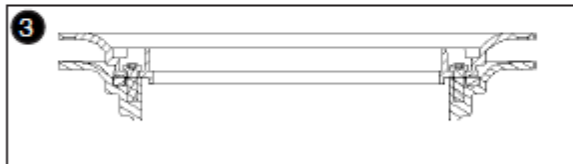
Till S-Serie finns det tre olika förhöjningsringar med fasta mått: 13 mm RSK 712 95 03mm RSK 712 95 04 och 37 mm RSK 712 95 05.



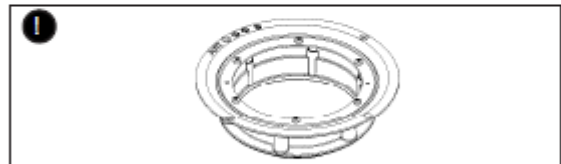
1 Ta av locket och klämringen.



2 Förhöjningsringen skruvas ned i golvbrunnen med medföljande skruvar. Kontrollera att o-ringen ligger i rätt spår och att den är hel. (Obs! O-ringen ska bytas ut om den är skadad.)



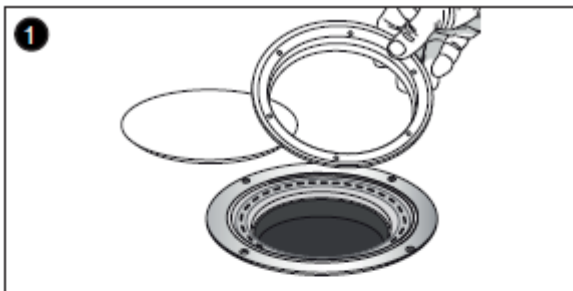
3 När monteringen är klar ska det se ut som på bilden ovan.



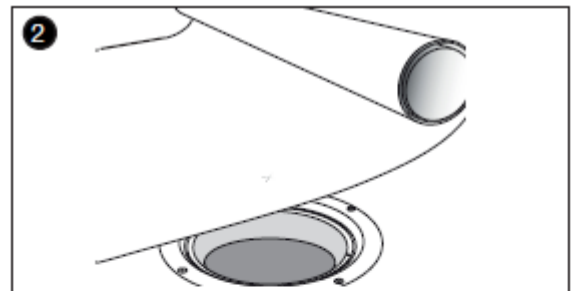
4 Behöver man göra en förhöjning högre än 37 mm kan två eller flera förhöjningsringar kombineras.

Montering av tätskikt

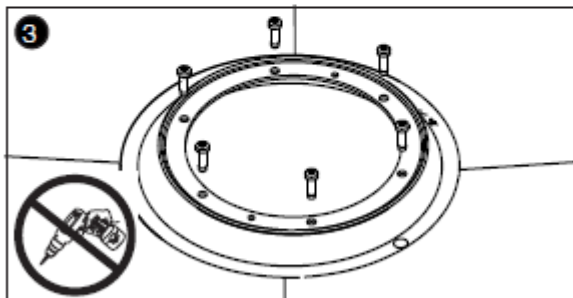
! Läs noggrant igenom monteringsanvisningarna från tätskiktstillverkaren samt relevanta branschregler innan du börjar med tätskiktet.



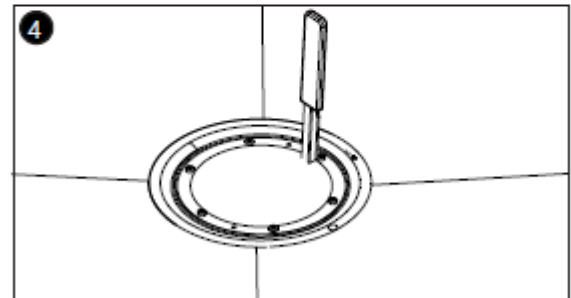
1 Ta av locket och klämringen. O-ringen som sitter i sätet ska sitta kvar i brunnen



2 Lagg tätskiktet eller vinylmattan enligt tillverkarens anvisning. Se till att O-ringen ligger i rätt spår innan tätskiktet/vinylmattan läggs.



3 Om tätskiktet är vinylmatta värms denna där brunnen är installerad. Tryck ned klämringen i brunnen sätet och skruva fast klämringen med handverktyg.



4 Skär längs klämringens insida med en vass kniv.

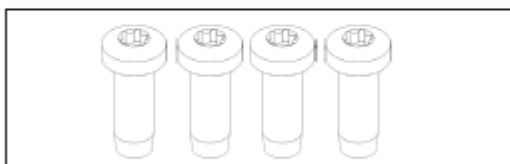


Purus designsilar

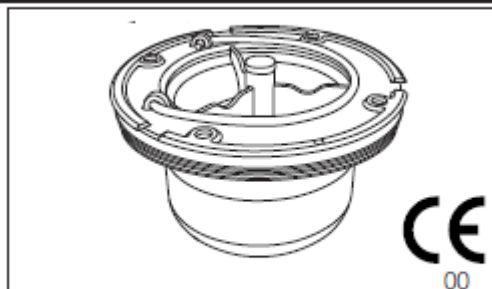
Purus designsilar är tillverkade i rostfritt borstat stål och finns i storlekarna 155x155 mm och 200x200 mm. Välj mellan olika mönster.



Purus Klämring i rostfritt stål

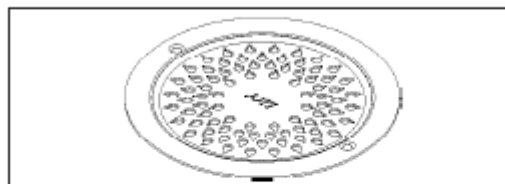


Skrubar till klämring



Purus NOOD vattenlås RSK 713 84 48

Purus NOOD vattenlås är ett kombinerat vattenlås och mekaniskt vattenlås som även om vattnet avdunstar stoppar dålig lukt. Dessutom stoppar det visst bakvatten och skadedjur. Finns även till MiniMax.



Purus sil S-Serie Drop RSK 712 95 07

I rostfritt stål för golvbeläggning av plastmatta. Fäst med medföljande skruvar i klämringen



Denna produkt är anpassad till Branschregler Säker Vatteninstallation. Purus AB garanterar produktens funktion om branschreglerna och monteringsanvisningarna följs.



Vår ständiga produktutveckling kan medföra ändringar i specifikationer, vilket vi förbehåller oss rätten till.

PURUS

Purus AB
info@purus.se, www.purus.se
 010-41 44 900