

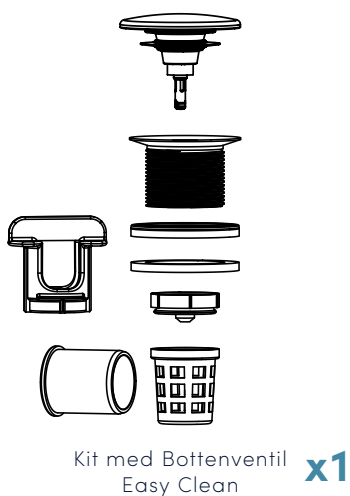
## FRISTÅENDE BADKAR SANDHAMN



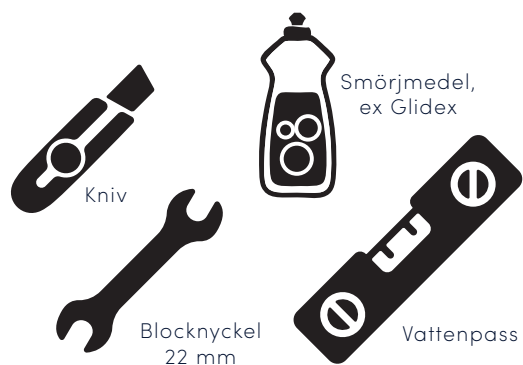
Monteringsanvisningen gäller följande badkar:

<b>Modell:</b>	<b>Mått (LxB):</b>	<b>Art. nr.</b>	<b>Material</b>	<b>RSK-nr.</b>
Sandhamn	1570x700 mm	BSN1570GFD	Blankvit gjutmarmor	7335284
Sandhamn	1570x700 mm	BSN1570GFDM	Mattvit gjutmarmor	7335286
Sandhamn	1700x700 mm	BSN1770GFD	Blankvit gjutmarmor	7335285
Sandhamn	1700x700 mm	BSN1770GFDM	Mattvit gjutmarmor	7335287

## DET HÄR FÅR DU MED:



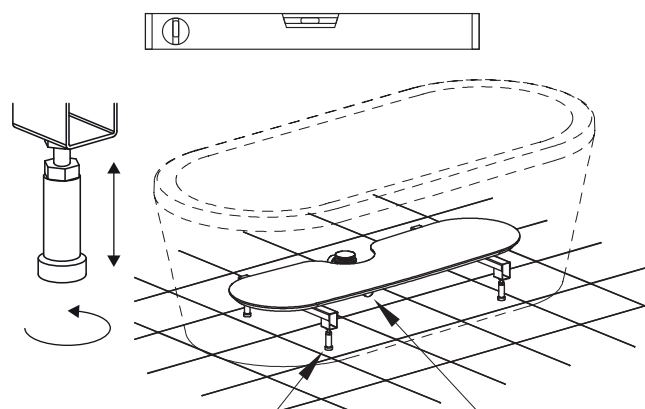
## DET HÄR BEHÖVER DU:



**1** Innan installationen, kontrollera att badkaret inte har skadats under transporten.

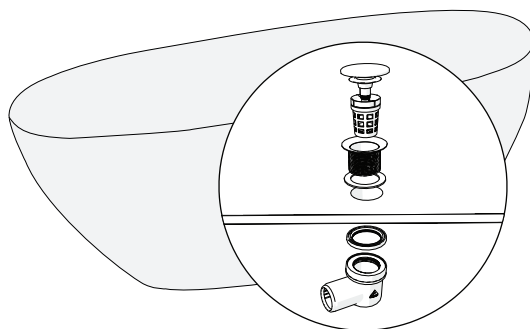
**2** Placera badkaret på önskad plats och justera därefter badkarsbenen så att badkaret står vågrätt och stadigt. Använd gärna vattenpass för att se till att badkaret står rakt.

Om nödvändigt vänd badkaret på sidan för att justera benen. Lägg en filt, matta eller liknande mjukt material på golvet för att inte repa eller skada badkaret.

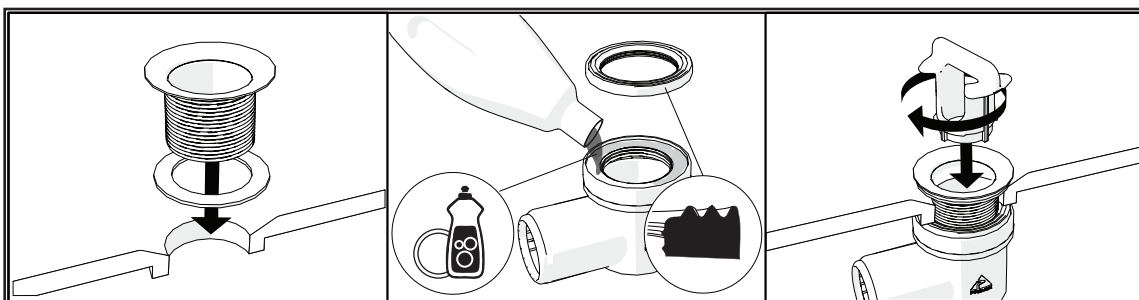


3

Montera fast kittet med Bottenventil Easy clean och utloppssats enligt instruktion nedan.

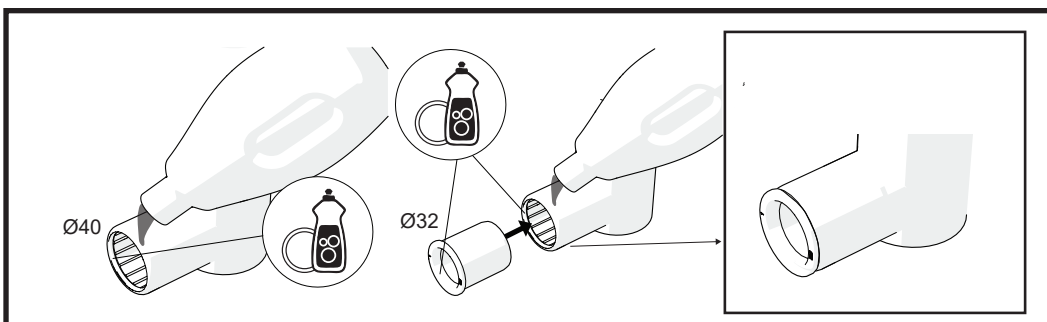


A



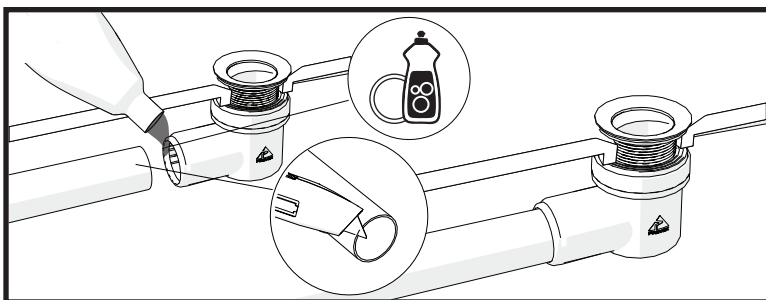
Skruva fast bottenventilen med hjälp av det medföljande verktyget. Använd smörjmedel i röret innan packningen sätts dit.

B

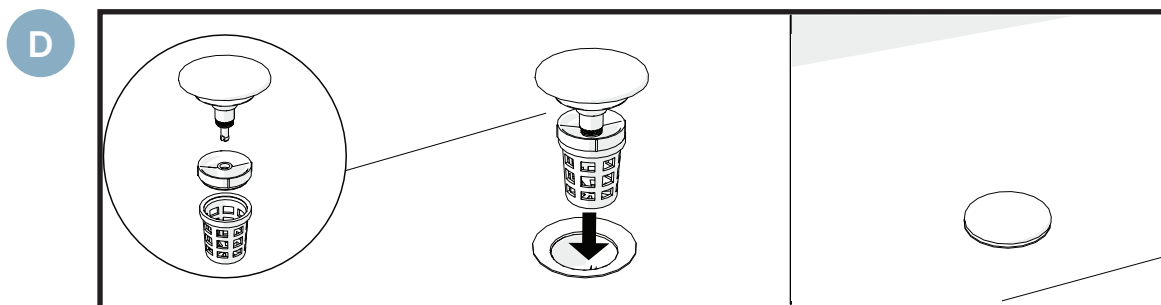


Sätt i insatsen i vinkelkopplingen. Använd smörjmedel i röret.

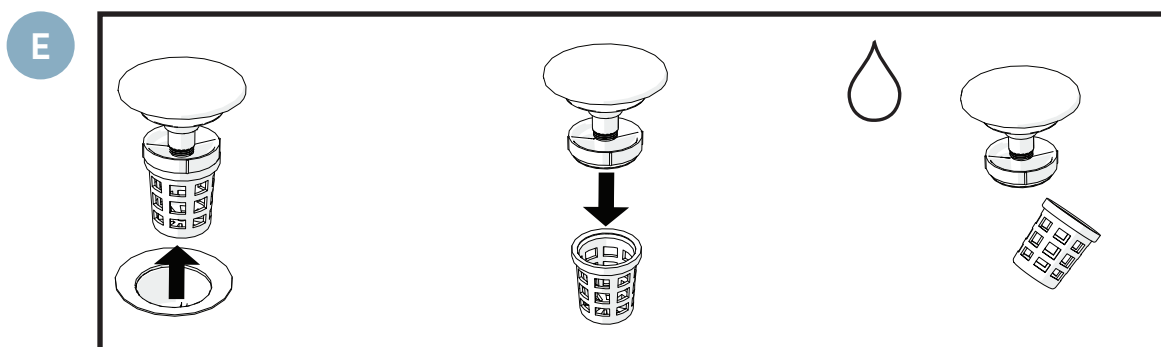
C



Vid behov, kapa utloppsröret till rätt längd.  
Anslut röret till brunnen.

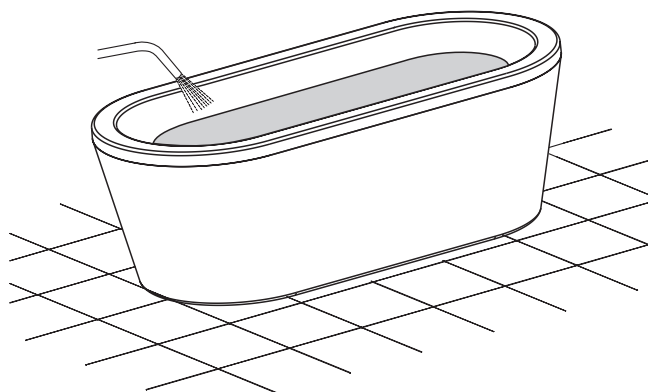


Montera ihop pop up-ventil och sätt fast silikonkorgen.



Hela bottenventilen lyfts upp för enkel rengöring.

- 4 Placera badkaret på dess önskade plats. Fyll sedan badkaret med vatten och kontrollera att inga anslutningar läcker. Tappa sedan ur vattnet.



**nordhem**<sup>®</sup>

Nordhem Värme AB | Gamla Särövägen 37, 429 41 Särö | tel 031-23 25 27  
 info@nordhem.se | nordhem.se | instagram: nordhem\_sverige | facebook: @nordhem