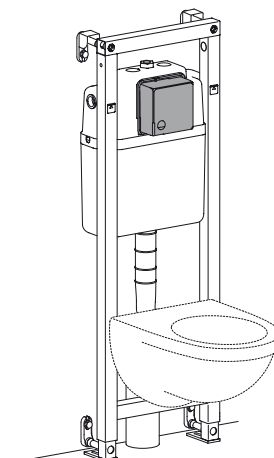


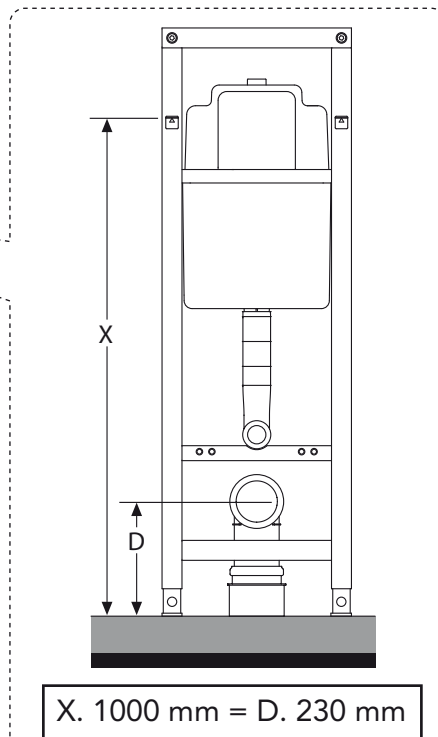
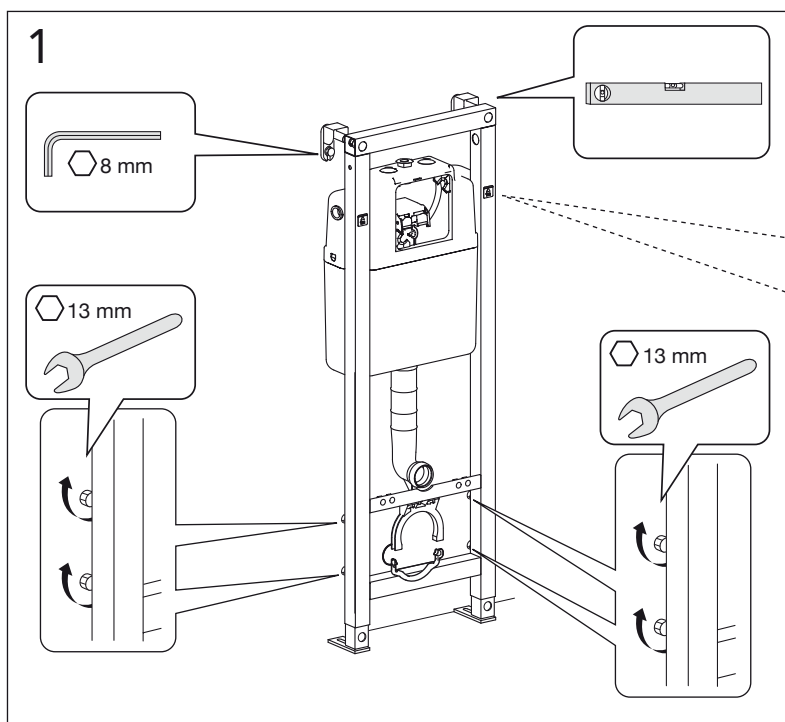
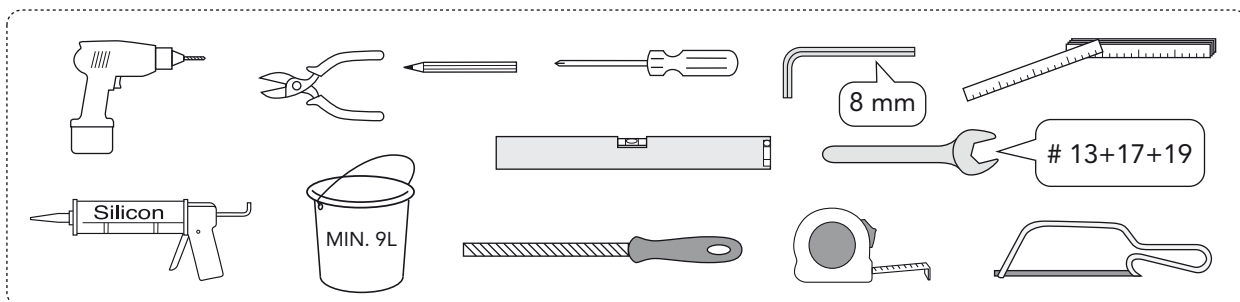
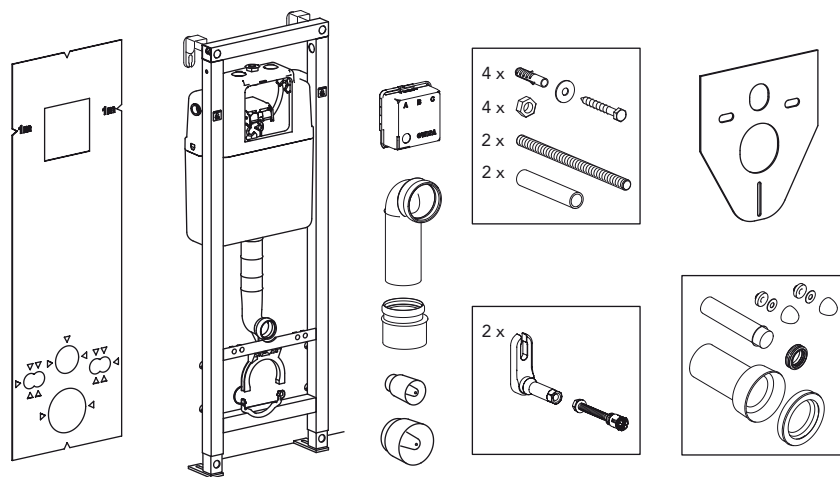
- SE MONTERINGSANVISNING TRIOMONT XS
- DK MONTERINGSVEJLEDNING TRIOMONT XS
- NO MONTERINGSANVISNING TRIOMONT XS
- FI ASENNUSOHJE; TRIOMONT XS
- GB INSTALLATION INSTRUCTION TRIOMONT XS
- EE PAIGALDUSJUHEND TRIOMONT XS
- LV UZSTĀDĪŠANAS TRIOMONT XS
- LT TRIOMONT XS MONTAVIMO INSTRUKCIJA

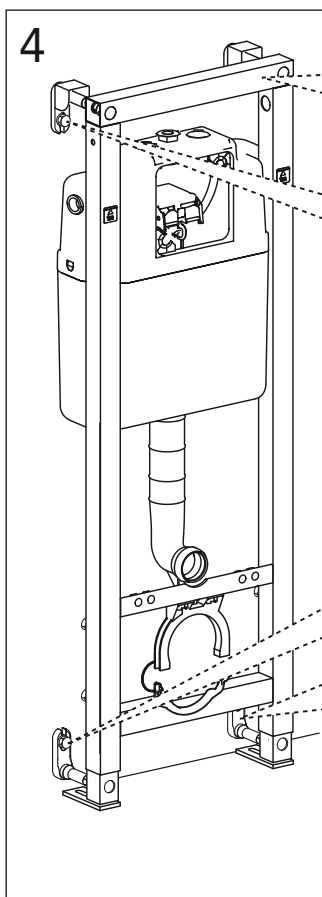
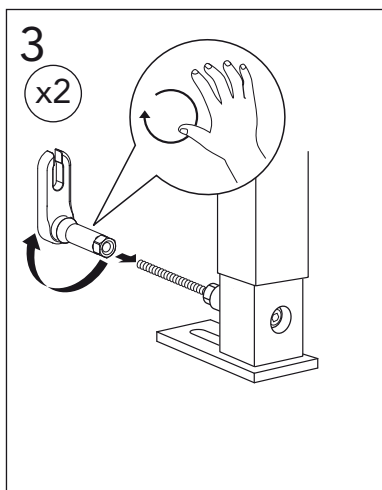
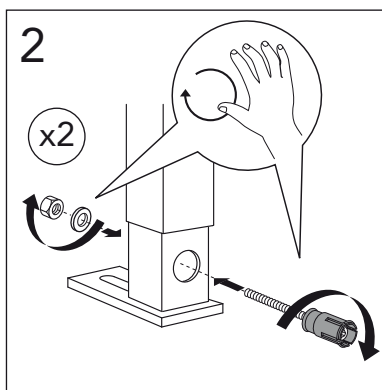


Accepterad
monteringsanvisning
2021.1



Art. nr GB1921102020 / GB1921102026





★ SE. Enligt Branschregler, Säker Vatteninstallation

Infästning och tätning ska ske enligt Branschregler Säker Vatteninstallation

5

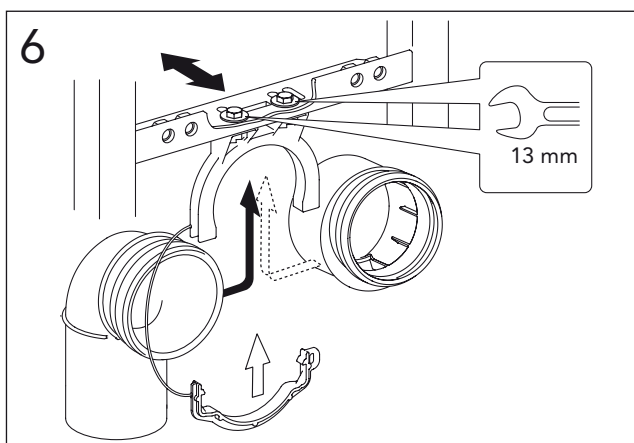
	Ø 90	Ø 110
A	140	140 mm
B	140	160 mm
C	140	140 mm

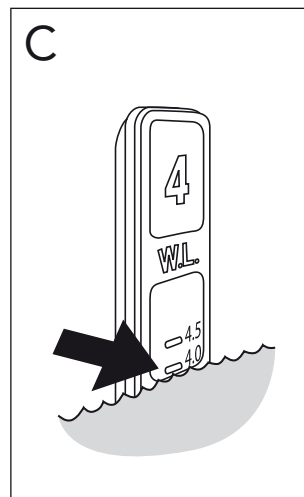
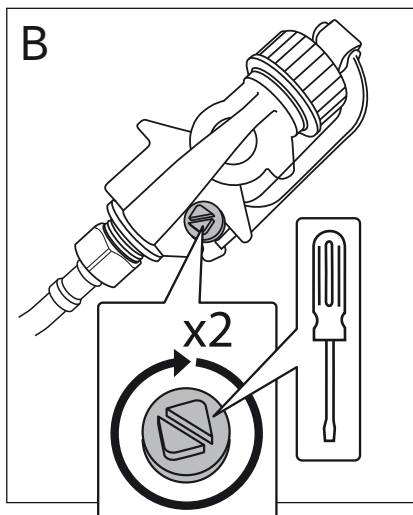
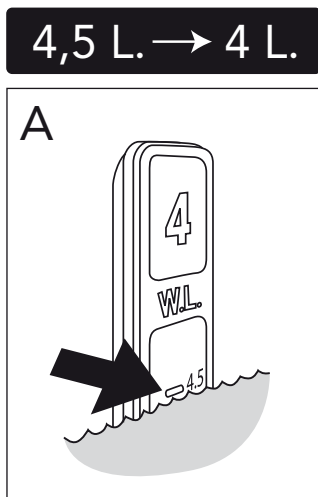
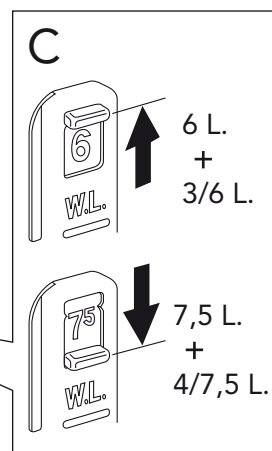
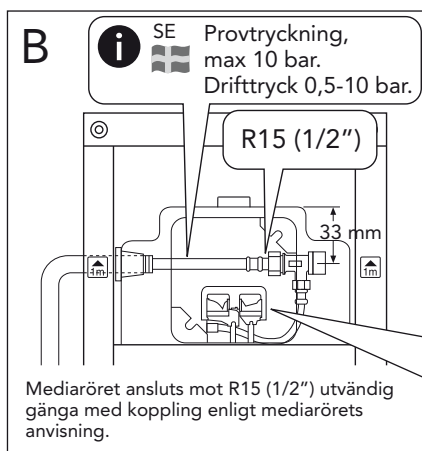
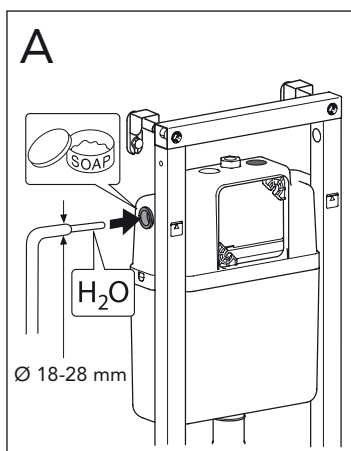
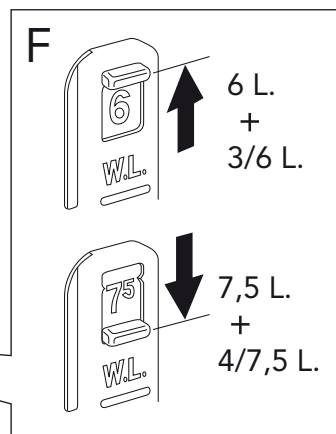
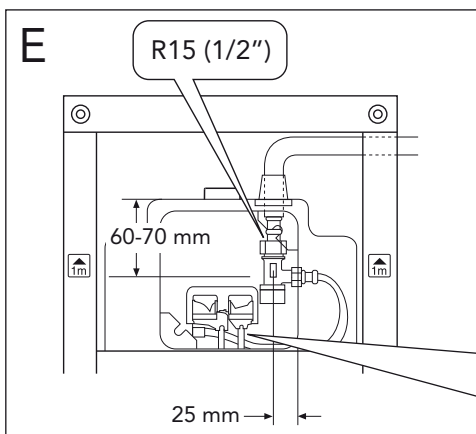
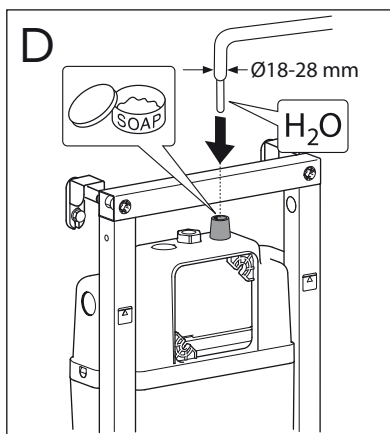
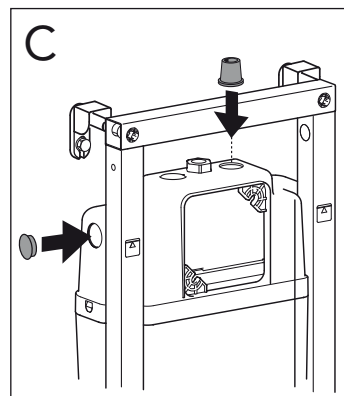
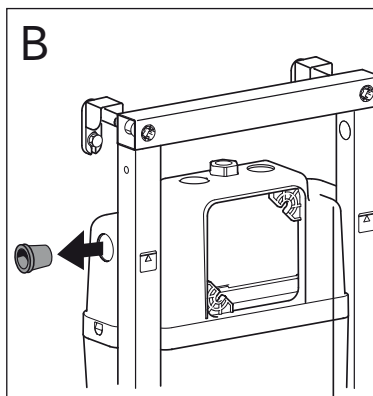
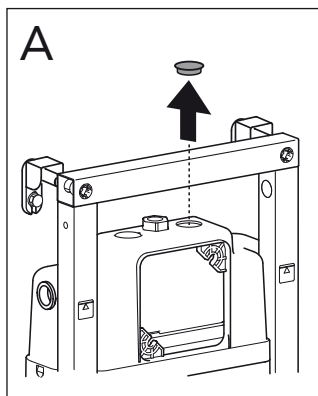
MAX 200 mm
MIN A/B/C

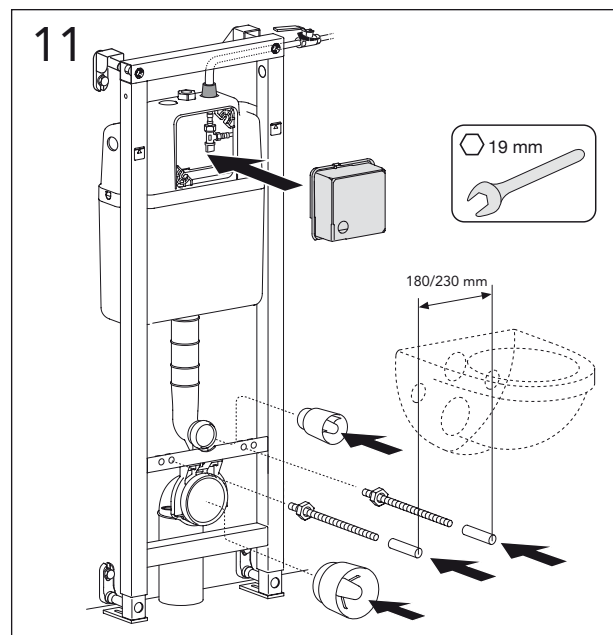
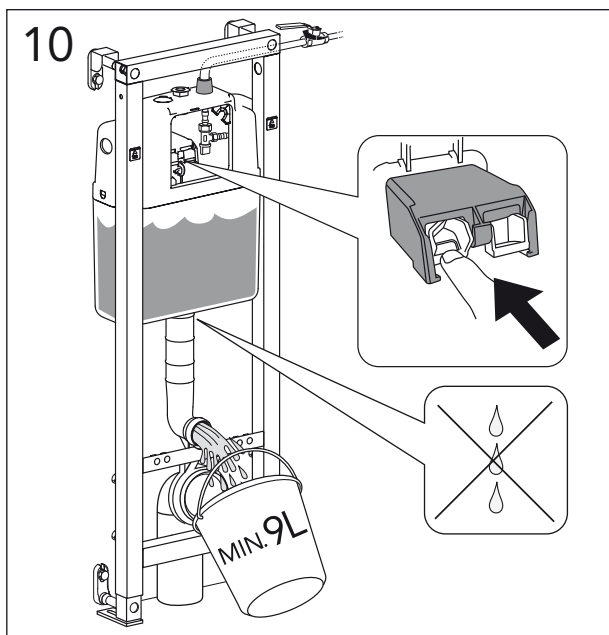
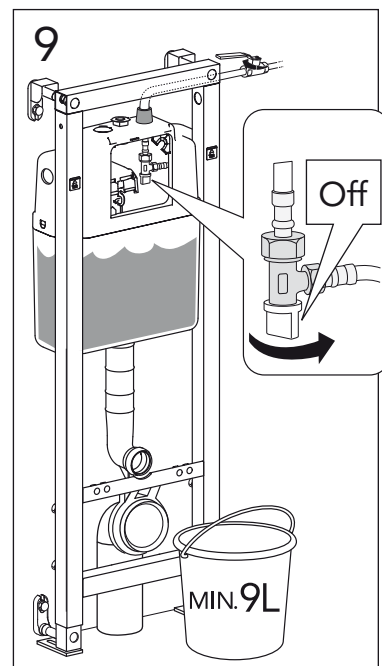
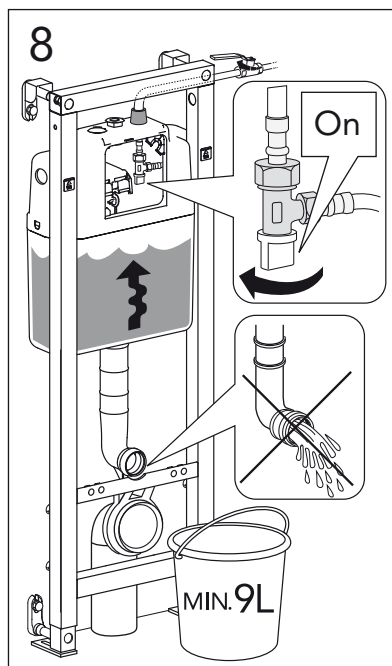
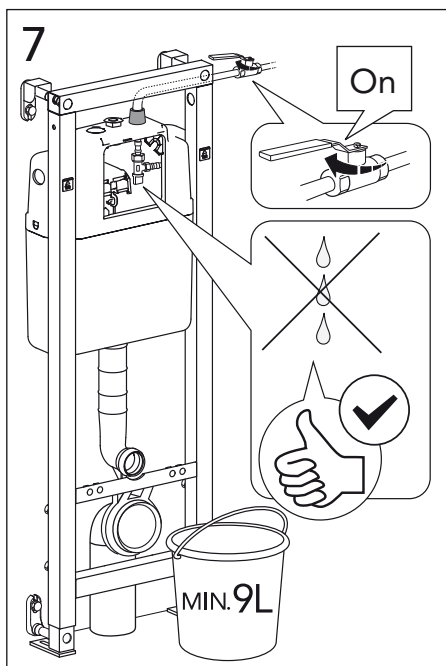
★ SE. Enligt Branschregler, Säker vatteninstallation

Tättskikt bakom WC med inbyggd spolcistern i våtrum. Läckageindikering med öppning mot vattentätt golv.

Tättskikt bakom WC med inbyggd spolcistern i våtrum. Läckageindikering med öppning mot vattentätt golv.







RESERVEDLAR.
RESERVEDELER.
RESERVEDELE.
VARAOSAT.
SPARE PARTS.
VARUOSAD.
ATSARGINĖS DALYS.
REZERVES DAĻAS.
ЗАПАСНЫЕ ЧАСТИ.



DRIFT & SKÖTSEL
DRIFT OG VEDLIGEHOJDELSE
DRIFT OG VEDLIKEHOLD
ASENNUS-, KÄYTTÖ- JA HOITO-OHJEET
ASSEMBLY AND MAINTENANCE
PAIGALDAMINE & HOOLDAMINE
MONTAZA UN KOPSANA
MONTAVIMAS IR PRIEŽIURA
УСТАНОВКА И УХОД

