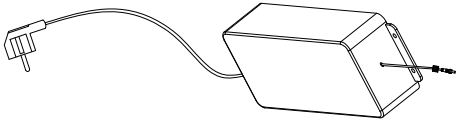
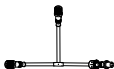






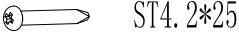



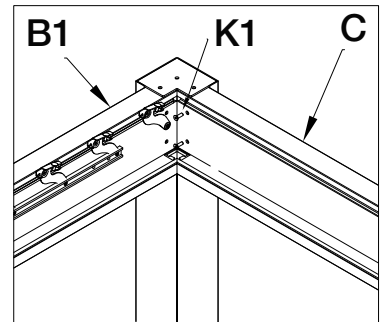
# MONTERINGSANVISNING LED-BELYSNING TL PERGOLA



# INNHOOLDSLISTE

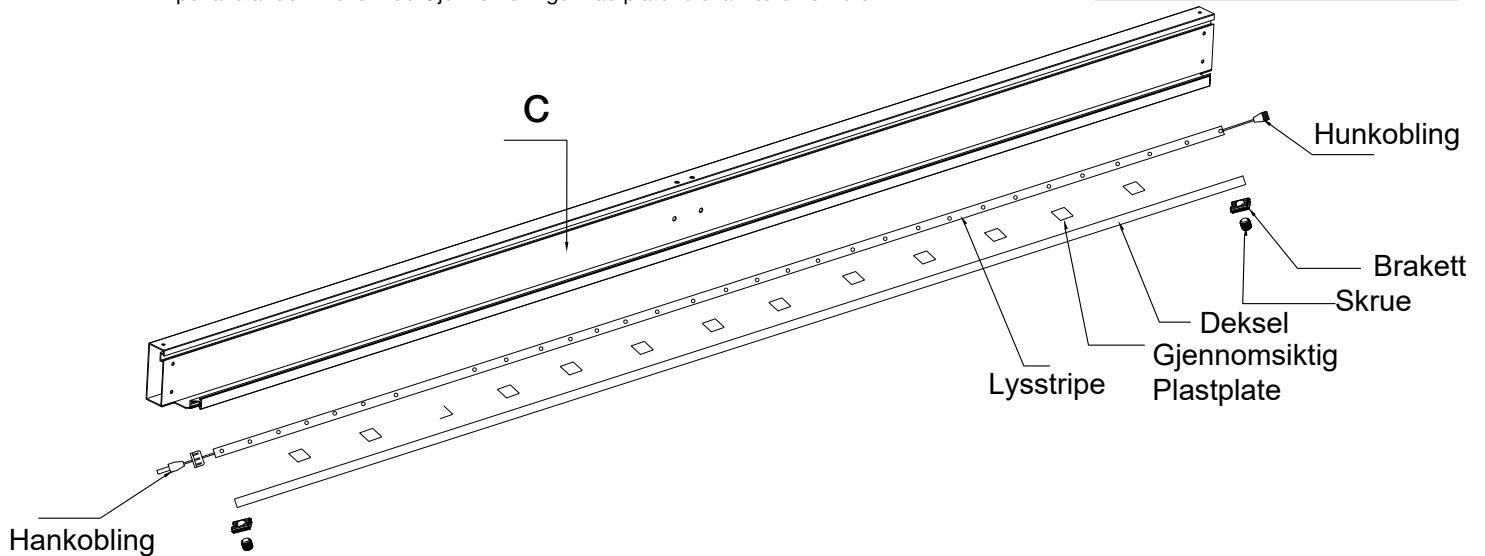
DELENR.	NAVN	SKISSE	ANTALL
1	12V Strøm-adapter m/ støpsel		1
2	T-kobling		1
3	LED Kontroller		1
4	LED Lysstripe		4
5	Lysstripe-deksel		4
6	Brakett til Lysstripe		8
7	Skrue til Lysstripe		8
8	Gjennomsiktig Plastplate		32
9	Selvborrende Skruer		2
10	Fjernkontroll		1

Det er mulig å montere LED lysstripene uten å demontere bjelkene, men da må dekslene kappes til og koblingene blir synlige. Vi anbefaler derfor å skru løs monteringskrue (K1) for å løsne første bjelke (C) fra rammen, montere LED lysstripen som vist under, og deretter feste bjelken til rammen igjen med monteringskrue (K1). Fortsett på samme måte med de resterende bjelkene.

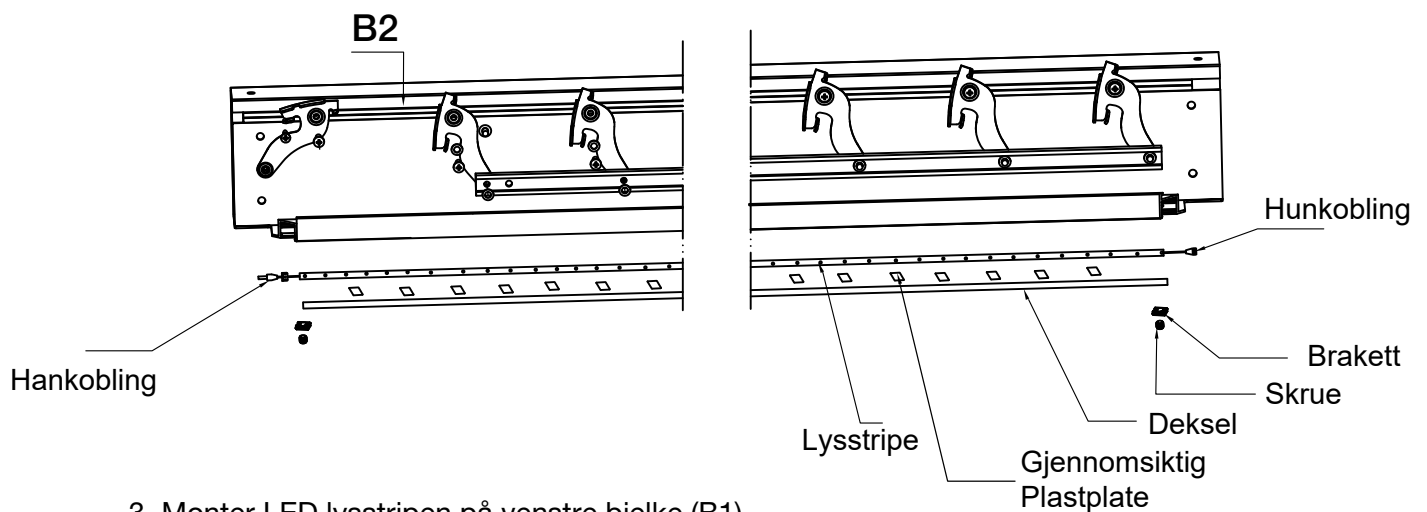


1. Monter LED lysstripen på bakre og fremre bjelke (C).

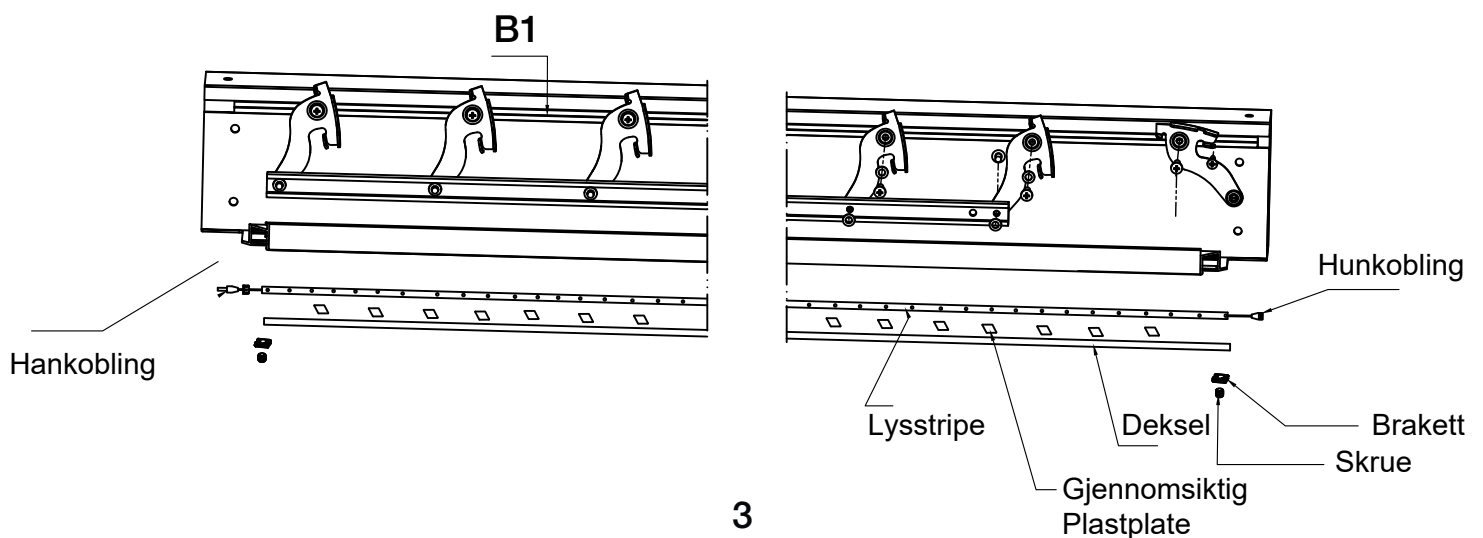
Tips: avstanden mellom de Gjennomsiktige Plastplatene skal være 20-25 cm.



2. Monter LED lysstripen på høyre bjelke (B2).



3. Monter LED lysstripen på venstre bjelke (B1).



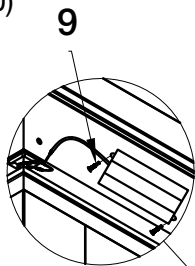
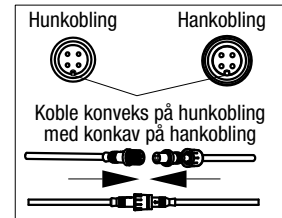
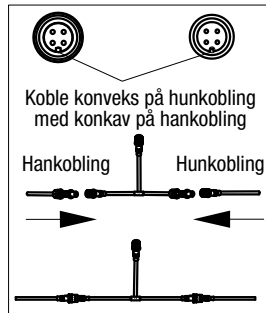
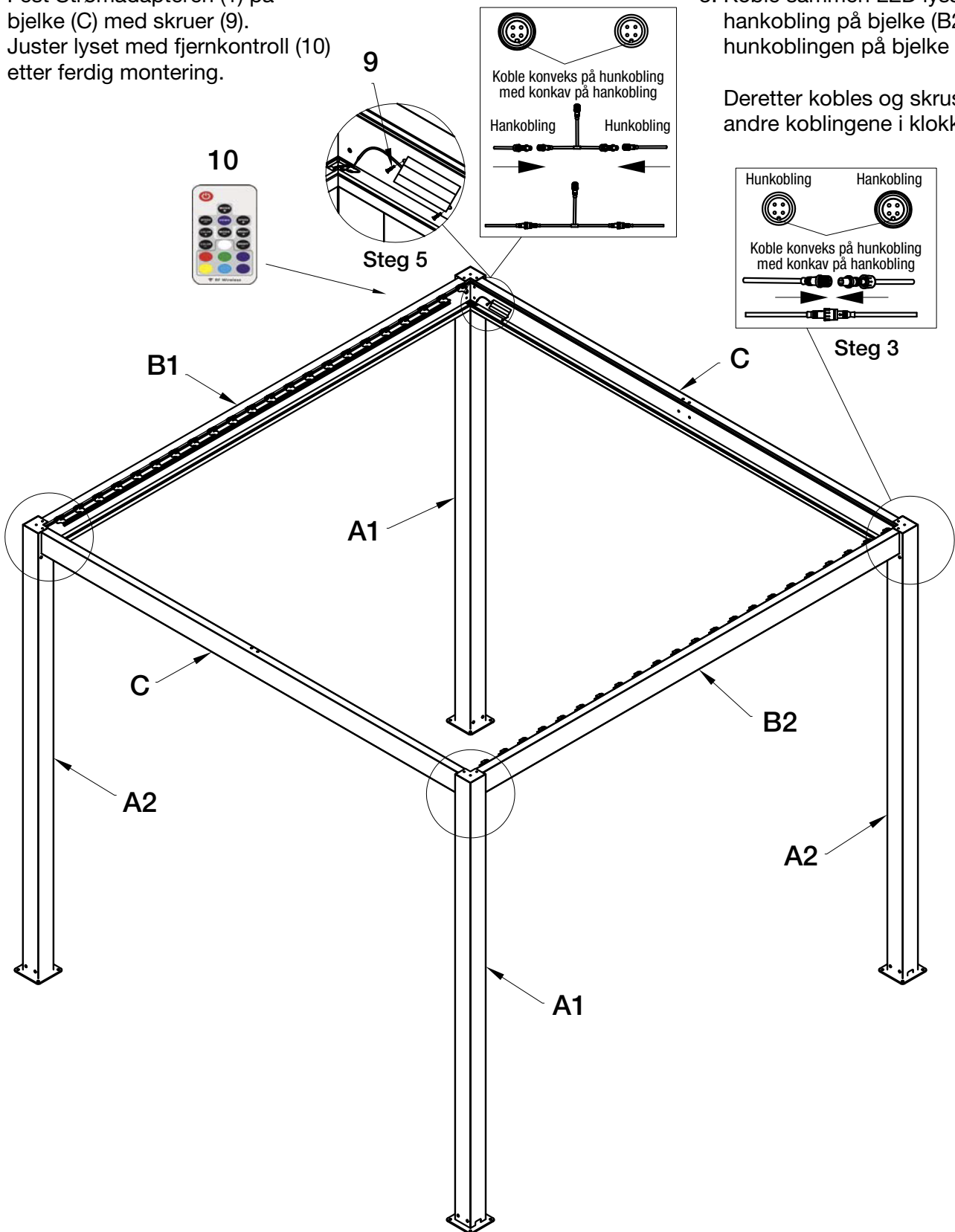
# KOBLE RGB- LYSET


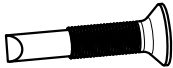
5. Fest Strømadapteren (1) på bjelke (C) med skruer (9).  
Juster lyset med fjernkontroll (10) etter ferdig montering.

4. Koble sammen RGB lysstripens hankobling på bjelke (B1) og hankoblingen på bjelke (C) til T-koblingens (2) hun- og hankobling.

3. Koble sammen LED lysstripens hankobling på bjelke (B2), med hankoblingen på bjelke (C).

Deretter kobles og skrues til de andre koblingene i klokkeretning.



10		1 stk	9		2 stk
----	---	-------	---	--	-------