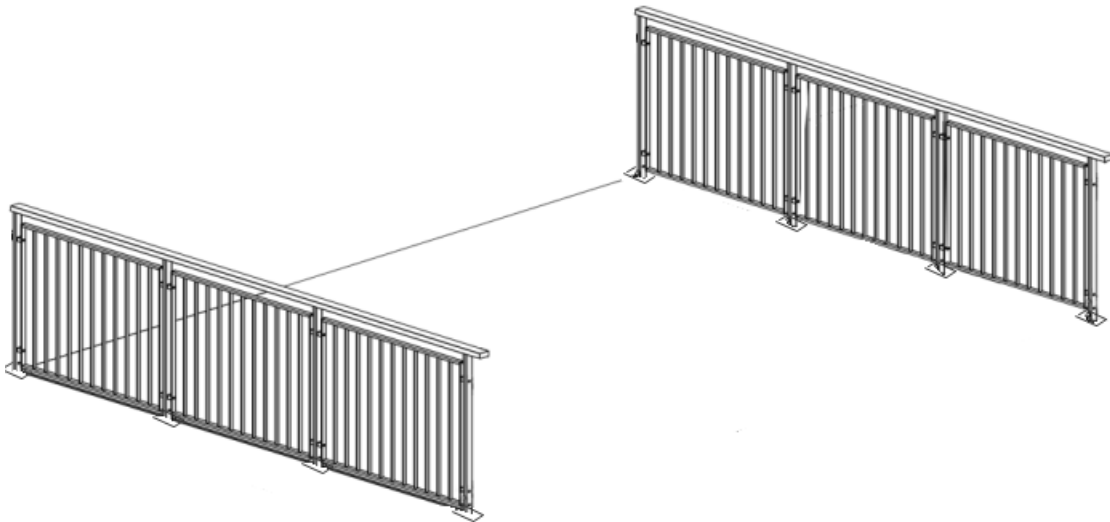


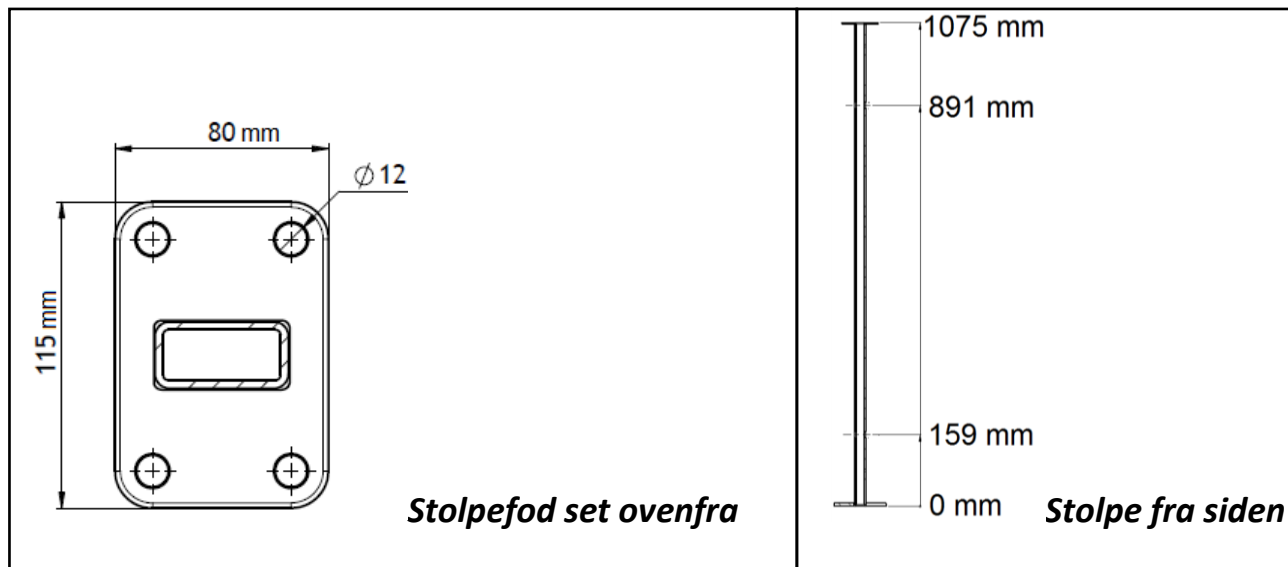
# Montagevejledning til DOLLE Nordic gelændersystem



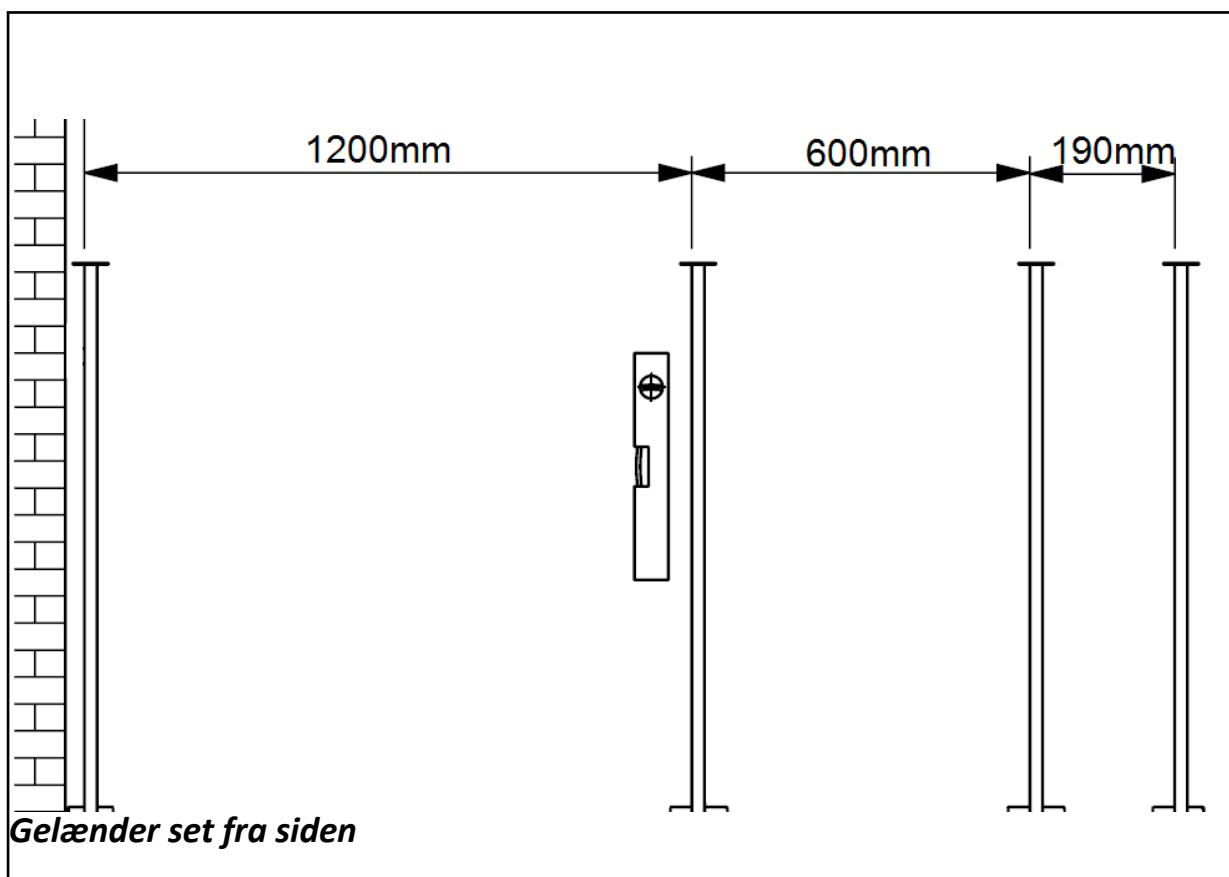
# 1: Fastgørelse af stolper:

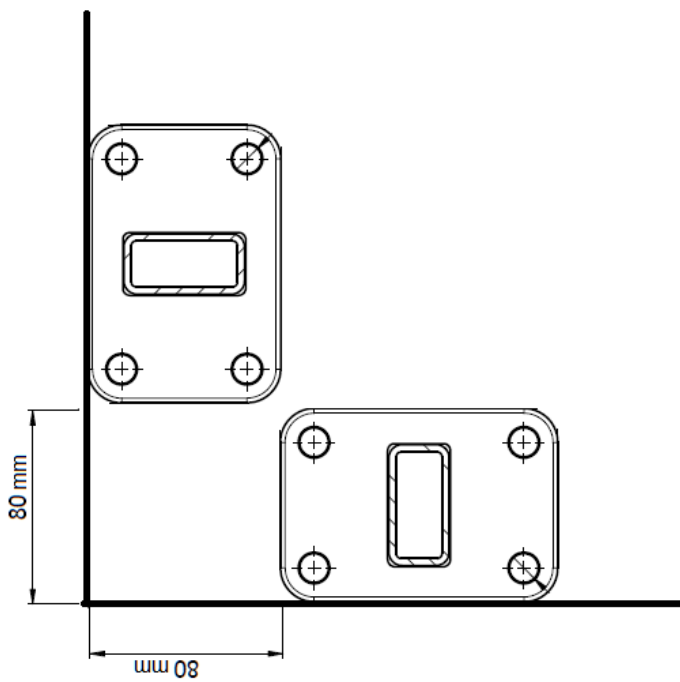
A. Første stolpe fastgøres i underlaget med eksempelvis 4 stk. franske skruer.

*Dolle tilkøb: PS22 – 4 STK. FRANSKE SKRUER (til underlag af træ)*



B. Alt efter hvilke gelænder størrelser der skal monteres, opmåles næste stolpe placering

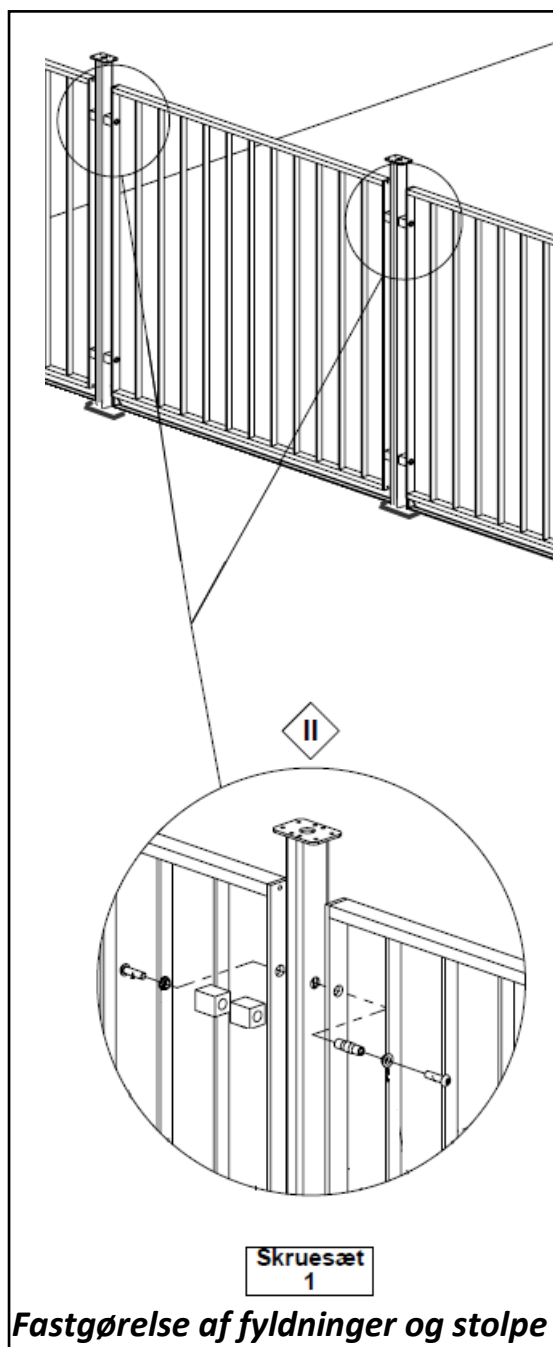
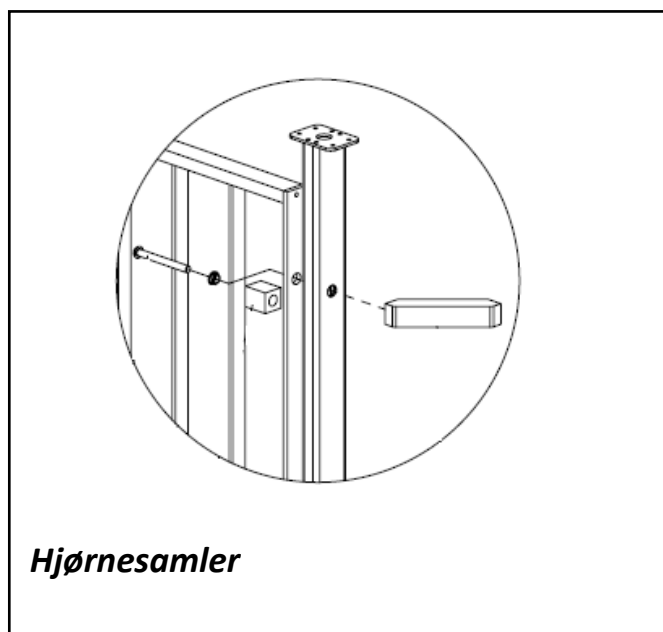
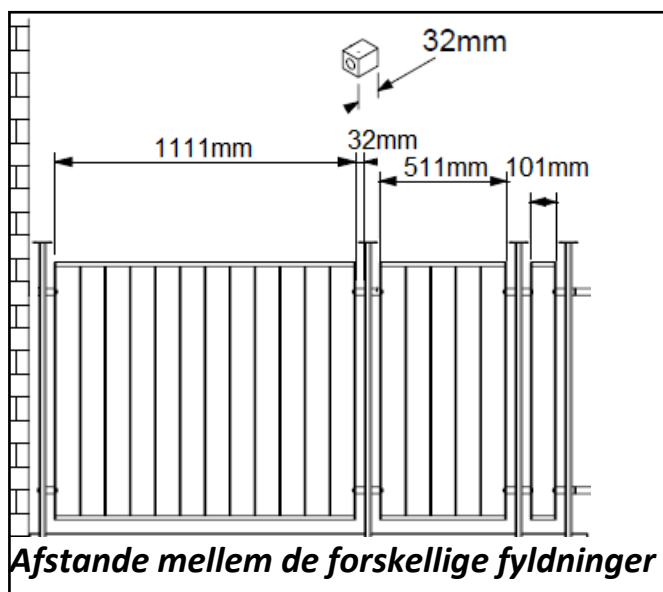




***Placering af stolper i hjørne***

## 2: Fastgørelse af galvaniseret fyldning:

A. Fyldninger fastgøres via afstandsklodser og medfølgende skruesæt.



### 3: Fastgørelse af træhåndliste:

- A. Håndliste fastgøres med eksempelvis 4 stk. 3,5 x 30mm spunskruer.
- B. FORBORING er nødvendig da håndlister er lavet af hårdttræ

