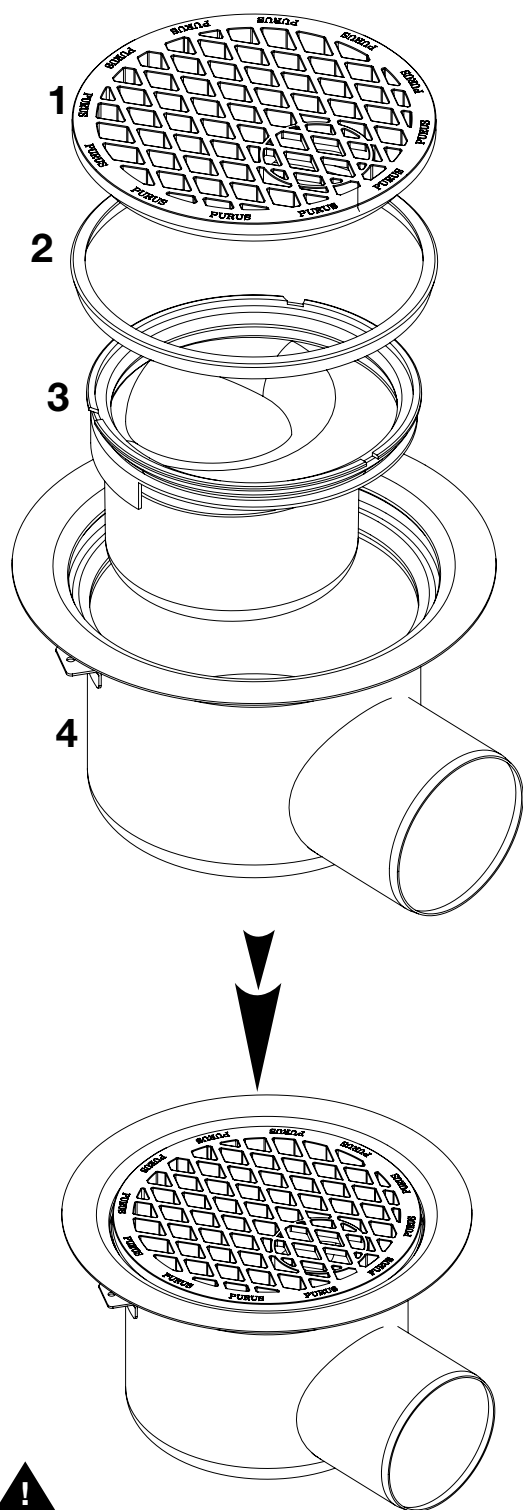


MONTERINGSANVISNING

Purus golvbrunnar 220



- 1 Sil
- 2 Klämring
- 3 Vattenlås Ran RSK 713 84 42
- 4 Golvbrunnsskål

! Säkerställ att branschreglerna följs

Man får lov att installera golvbrunnen själv. Kontakta i så fall försäkringsbolaget för att få reda på vad som gäller.

Vi rekommenderar dock att installationen görs av ett av Säker Vatten auktoriserat VVS-företag. För vidare information, vänligen se branschreglerna:

- **Säker Vatten**
www.sakervatten.se
- **Byggkeramikrådet**
www.bkr.se
- **Svensk Våtrumskontroll**
www.gvk.se

Innan du börjar med tätskiktet läs noggrant igenom tätskiktsleverantörens monteringsanvisning.

Renovering

Befintliga golvbrunnar ska vid renovering normalt bytas ut. Golvbrunnar som tillverkats fram till 1991 är inte typgodkända och ska alltid bytas.

Dokumentera gärna renovering, för ev. framtida behov.

Montage

Golvbrunnar skall vara stadigt monterade på en höjd som möjliggör att tätskiktets försegling mot brunnen kan ske på tätskiktets nivå.

Enligt BBR (Boverkets byggregler) skall golvbrunnen vara fast förankrad i bjälklaget så att inbördes rörelser inte uppstår mellan avlopp, underlag, tätskikt och golvbeläggning.

Golvbrunn skall vara vågrätt monterad och får luta max +/- 2 mm. Behåll skyddslocket på till sista golvbehandlingen. **Vattenlåsansatsen skall vara monterad i brunnen vid montage.**

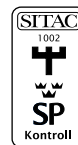
Enligt AMA VVS & Kyl 09, så ska minsta avstånd mellan golvbrunn och vägg vara 200 mm. För placering närmare vägg ska kombinationen golvbrunn/tätskikt vara godkänd enligt branschreglerna för väggnära golvbrunnar. Se branschorganisationernas hemsidor.



Läs noga igenom monteringsanvisningen innan montering.

Bör installeras av auktoriserad VVS-installatör.

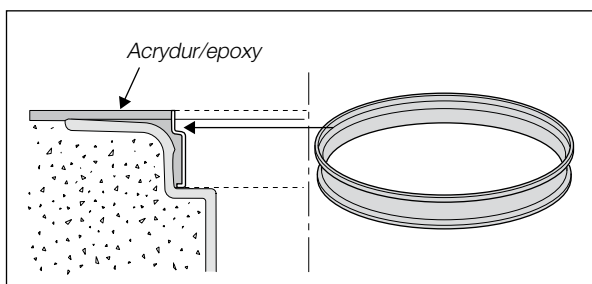
I anslutning till golvbrunnen ska golvlutningen vara minst 1:150 för att säkerställa avrinning, men högst 1:50 för att minska halkrisken.



Purus AB är ansluten till Säkervatten och är medlem i Kakelföreningen samt Golvbranschens Riksorganisation.

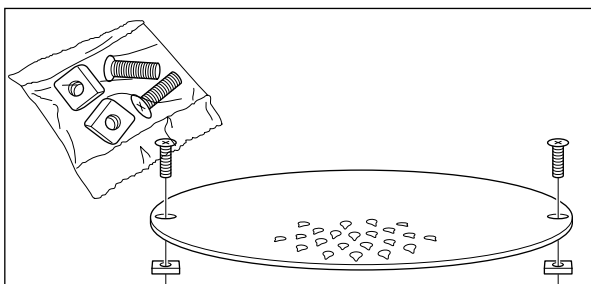
Vår ständiga produktutveckling kan medföra ändringar i specifikationer, vilket vi förbehåller oss rätten till.

PURUS



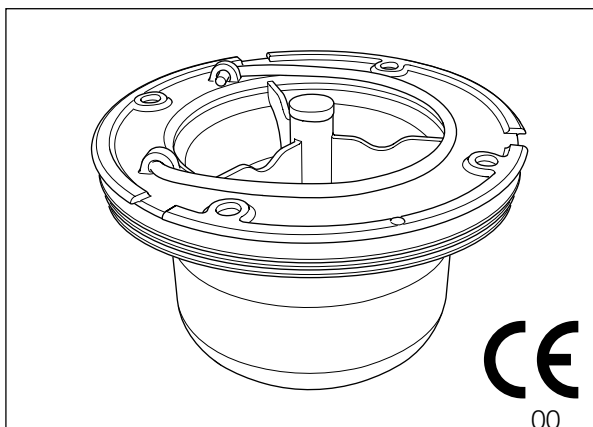
Massa-ring anslutning till massagolv/epoxy

Massa-ring RSK 713 38 96 kan även användas till äldre Purus golvbrunnar.



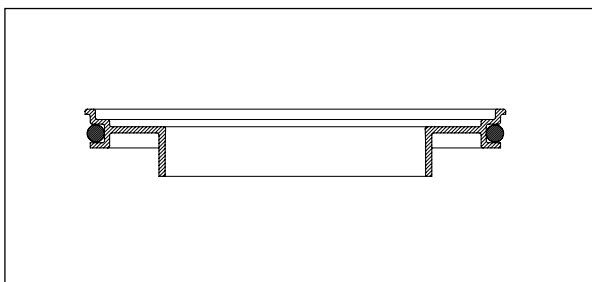
Låssats

PURUS rostfria sil kan låsas i brunnen med låssats RSK 713 84 26.

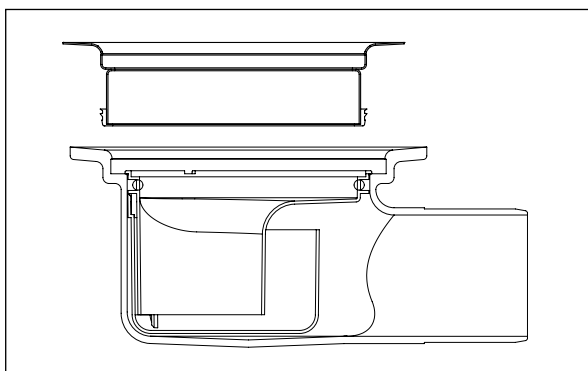


Purus Nood kombinerat vattenlås/mekaniskt luktlås

Purus Nood i plast, RSK 713 84 48, är ett kombinerat vattenlås/mekaniskt luktlås som, även om vattnet avdunstar, stoppar bakvatten, gasläckage, dålig lukt och skadedjur.



Purus Nood måste monteras in med Purus Insatsring RSK 713 84 24 för att passa i 220 brunnen



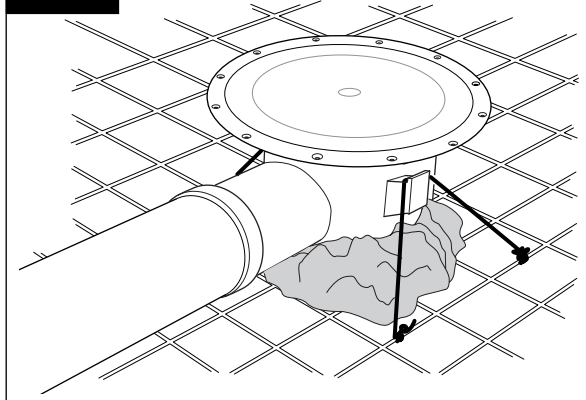
Förhöjningsringar

Till 220-golvbrunnarna finns förhöjningsringarna som förhöjer med fasta mått: 25, 50 och 100 mm.

Förhöjningsringen trycks ner i brunnen så långt det går.

Ingjutning i betongbjälklag

Alt. 1

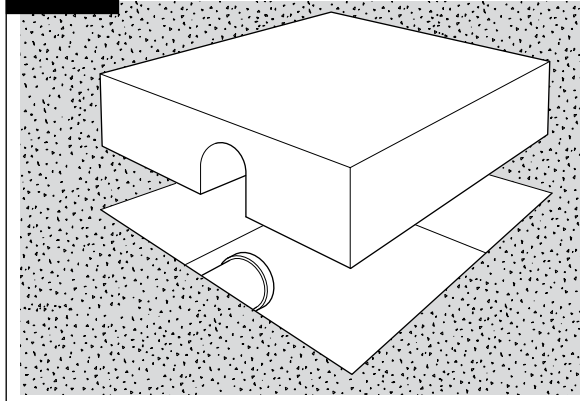


Ingjutning vid bjälklagsgjutning

Golvbrunnen gjuts in samtidigt som bjälklaget gjuts.

Brunnen fixeras ansluten till avloppet på en sats betong och najas fast till armeringen med najtråd.

Alt. 2



Ursparning

När avloppsröret gjuts in görs en ursparning i formen ca 400x400 mm.

När betongen bränt placeras brunnen i ursparningen och ansluts till avloppsröret.

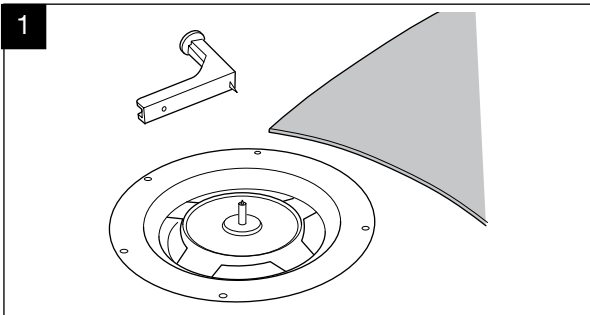
Fyll ursparningen med betong.

Puruskniven: för håltagning i plastmatta/tätskikt



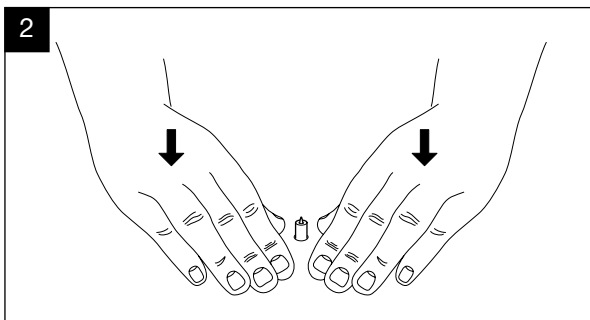
Läs noggrant igenom tätskikts leverantörens monteringsanvisning samt även branschreglerna innan du börjar med tätskiktet.

1



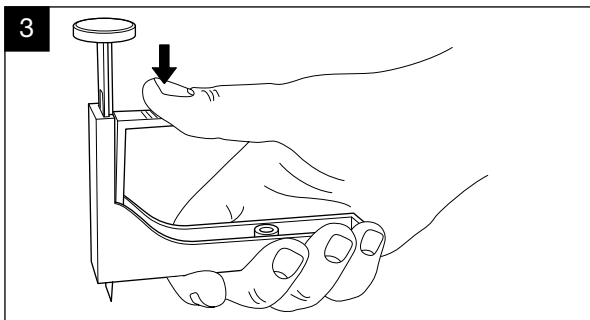
Placera knivens fot i brunnen innan tätskiktet läggs.

2



Lägg ut plastmatta/brunnsmanschett och tryck till så fotens tapp skär igenom.

3

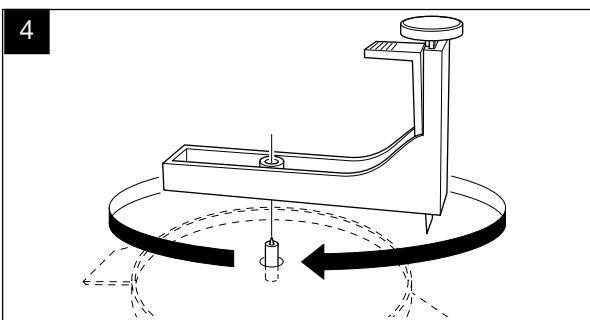


Ett lätt tryck på armens mitt frigör knivhållaren och bladet.



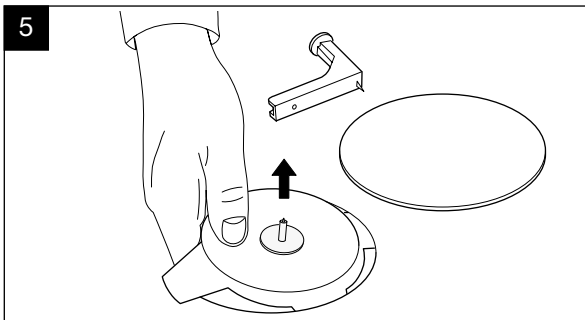
Kniven är vass.

4



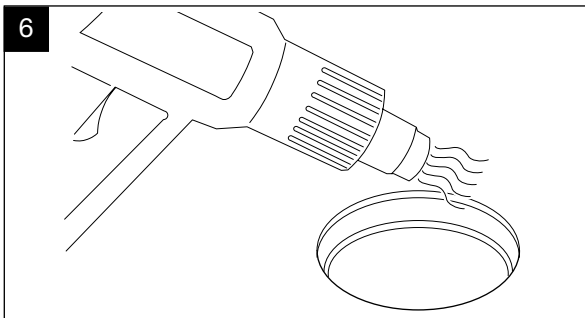
Placera knivarmen på tappens och gör urtaget genom att dra hela varvet runt.

5



Ta upp knivens fot.

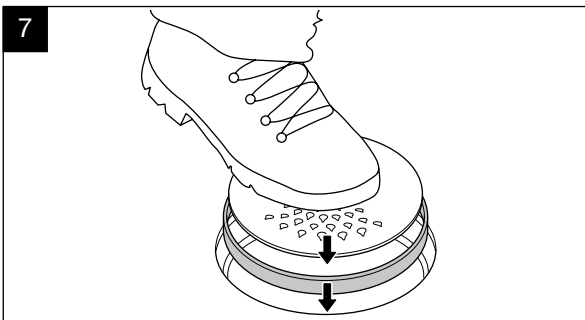
6



Värm plastmattan.

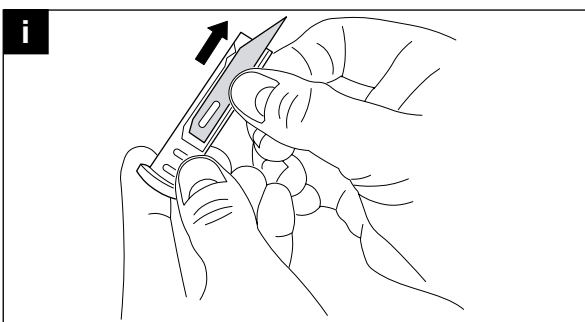
OBS! Brunnsmanschetten ska inte värmas!

7



Placera klämringen med texten upp, tryck ner med silen ovanpå.

i



Vid bladbyte dras hållaren helt upp.

Reservblad: Stanly 5903 eller Purus art. 52582, reservblad till Puruskniv i 5-pack.

Renhållning och inspektion

Normalskötsel - allmän

Golvbrunnen bör rengöras regelbundet för att fungera på bästa sätt. Intervallet beror på hur ofta brunnen används och på vattnets smutshalt. Purus golvbrunnar är självrensande. Vid uttorkning kan beläggning uppstå i vattenlåsansatsen. Gör rent med bakteriedödande medel (t.ex. maskindiskmedel) och skölj ordentligt efteråt. Bakteriedödande medel fungerar även förebyggande mot beläggningar och odörer. Undvik att repa ytan.

Tips! För bättre hygien – spola fem sekunder med kallt vatten i brunnen efter dusch.

Demontering

- Ta bort golvbrunnssil
- Rengör ev. silkorg
- Lyft upp vattenlås med lyftbygeln och rengör vattenlåset

Återmontering

- Sätt tillbaka vattenlåset, smörj in o-ring med tvålösning för enklare montage
- Se till att vattenlåset sitter i sitt bottenläge - fyll på vatten i låset
- Montera ev. silkorg och golvbrunnssil

Golvbrunnar Gjutjärn

Alla Purus gjutjärnsbrunnar är belagda invändigt för att undvika korrosion. För gjutna brunnar med urtagbar vattenlåsansats gäller samma instruktion som för plastbrunnar.

Golvbrunnar Rostfritt stål

Strö något torrt pulverformigt rengöringsmedel, t.ex. diskpulver eller milt skurpulver på ytan. Gnid pulvret lätt mot stålytan med en fuktad putsduk eller svamp. Avlägsna rengöringsmedlet noggrant med kallt vatten och torka stålytan med en torr mjuk putsduk. I de fall missfärgningar uppkommer efter torkningar är detta indikation på att ytan inte har blivit ren, varför behandling måste upprepas. Vid kraftig nedsmutsad yta kan flera behandlingar erfordras.

Anm. Ytan bör ej sköljas med varmt vatten då missfärgningar på grund av industning då uppkommer. **Låt er den rostfria ytan självtorka.**

PURUS

Purus AB
info@purus.se, www.purus.se