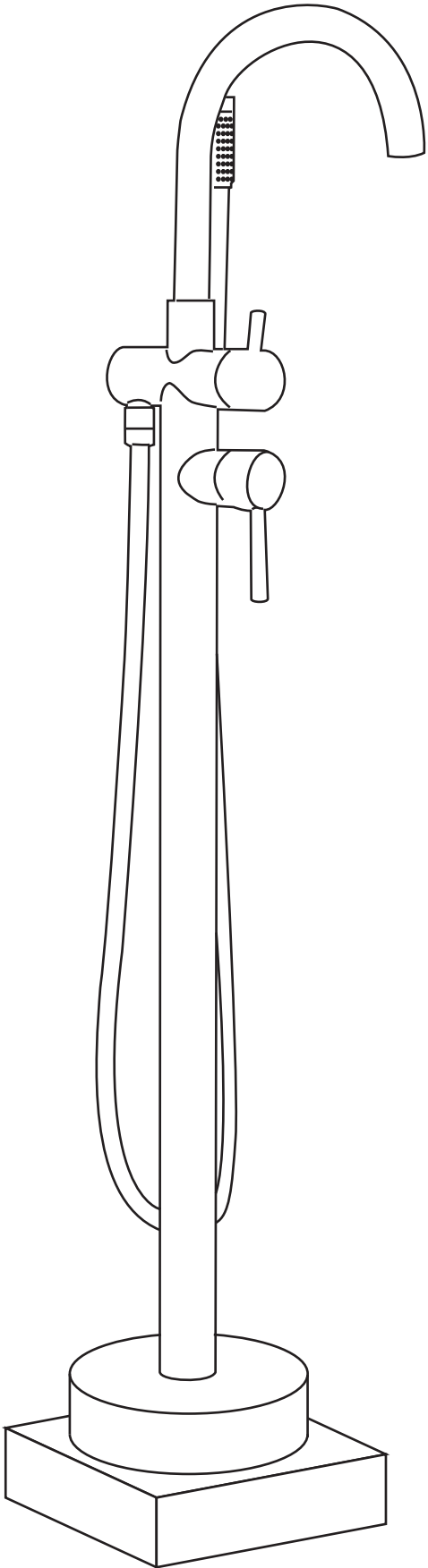


NORO

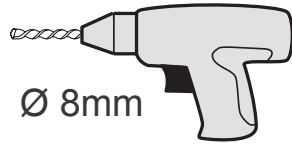
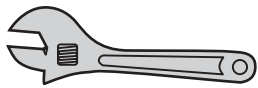


SAND

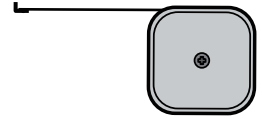
Getting Star / Komma Star

- Review instructions carefully before installation / Läs igenom hela bruksanvisningen före installation
- Installation should be completed by a suitably qualified person / Installation skall göras av behörig hantverkare
- Please dispose of packaging in a responsible manner / Emballage skall läggas till återvinning för pappersförpackningar

Tools Required / Verktyg Som Krävs



Ø 8mm



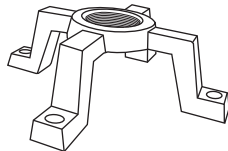
Accessories Bags / Tillbehörspåse

7



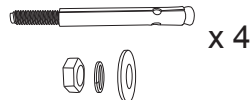
x 1

13



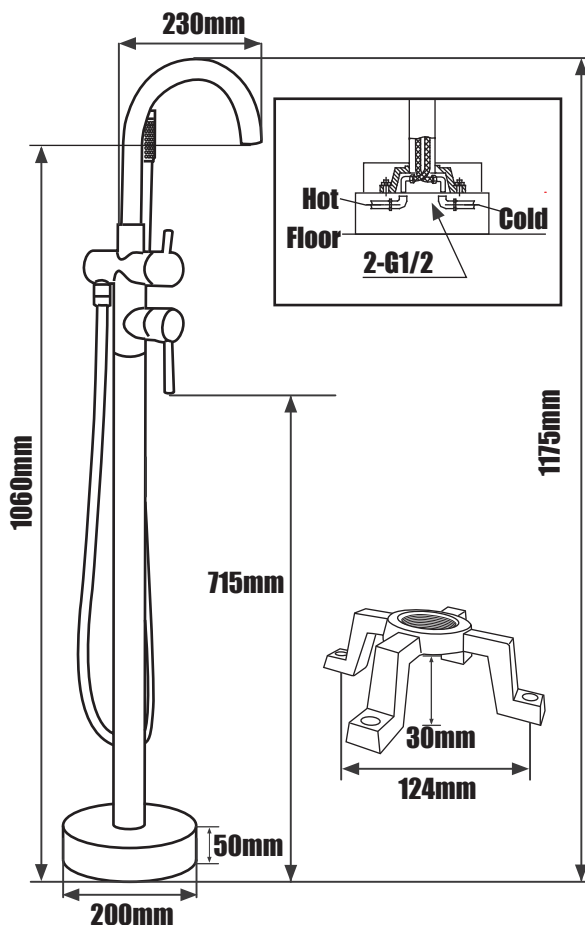
x 1

14

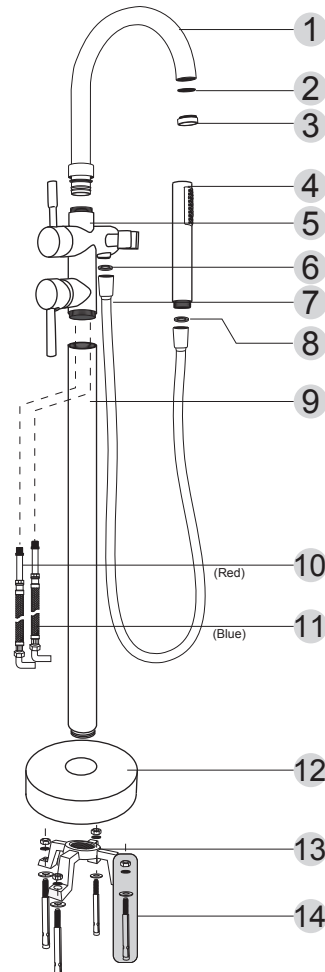


x 4

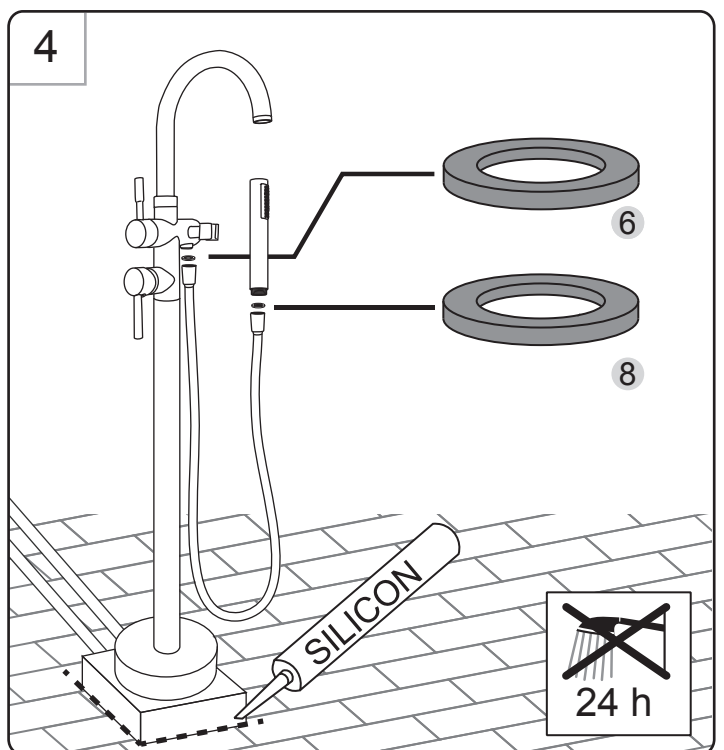
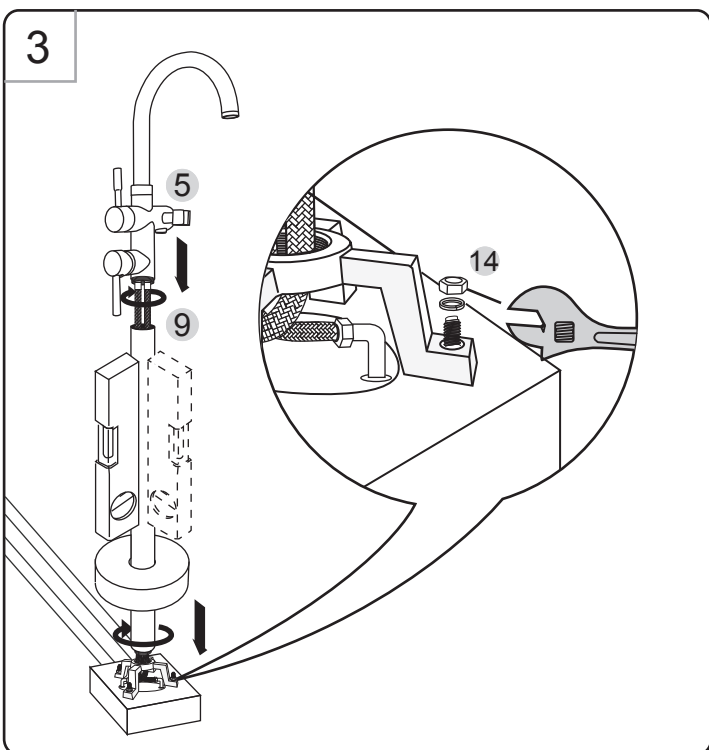
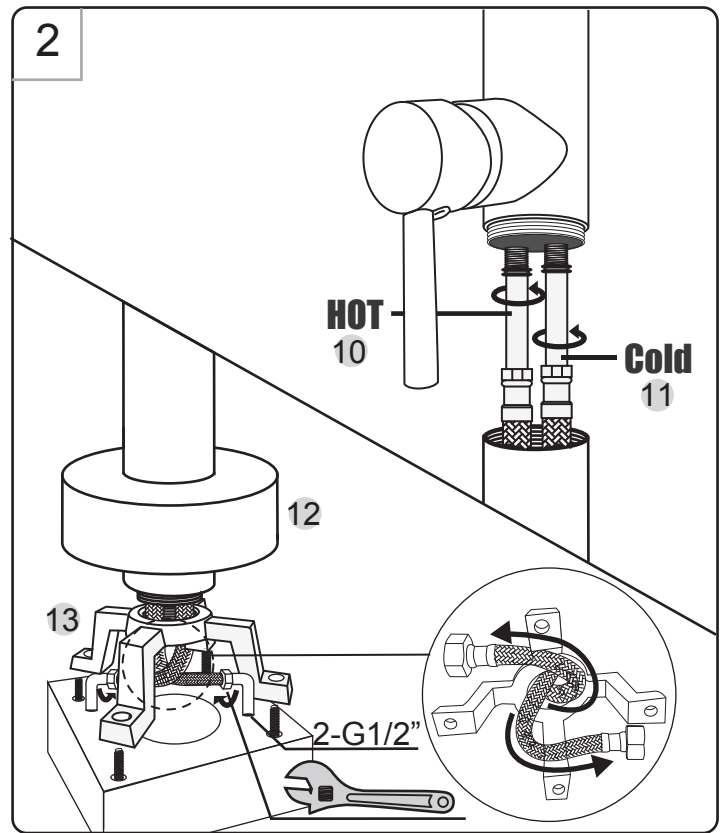
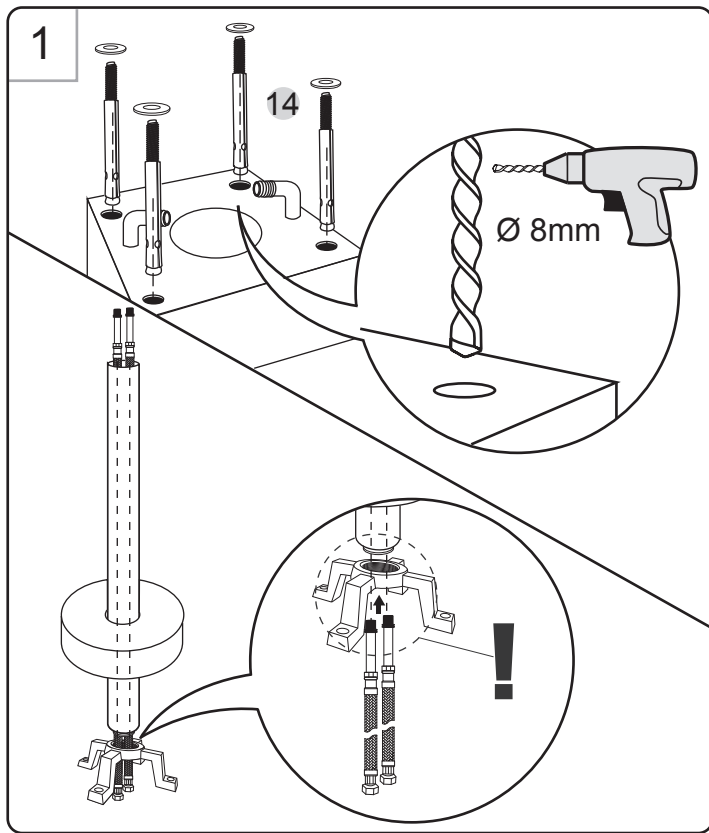
Measurement / Mätning



Exploded



Nr.	Art Nr.	Description
1	9472-A	Spout
2	9308-K	Aerator gasket
3	9472-B	Bubbler
4	9472-C	Handle shower
5	9472-D	Mixer
6	9308-K	Aerator gasket
7	9472-E	Flexible hose
8	9308-K	Aerator gasket
9	9472-F	Vertical
10	9472-G	Connector
11	9472-H	Inlet pipes
12	9472-I	Deco-cover
13	9472-J	Fixed stand
14	9472-K	Exploded screw



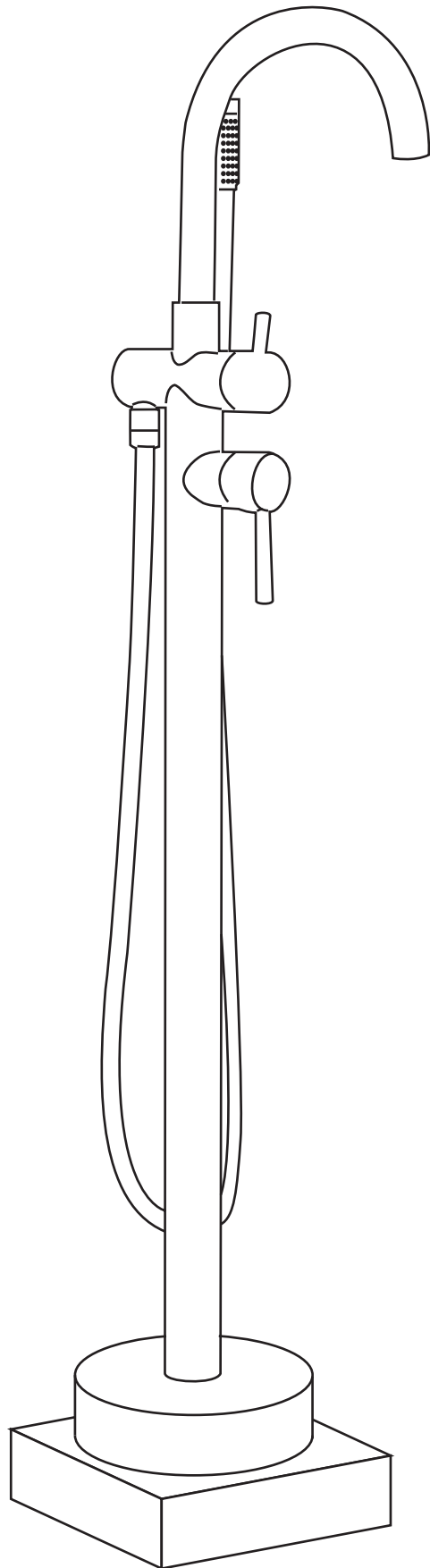
Specifikation

1. Vattentryck. Vi rekommenderar max 10 bar.
2. Högsta användningstemperatur: 65 °C
3. Vattenanslutning: Varmt - vänster, kallt - höger.
4. Vattenrören till blandaren skall alltid dras från vägg över golvet. Man skall inte dra upp rören genom golvet utan enbart genom den upphöjda klacken eller kanalen som blandaren monteras på. Klacken/Kanalen skall ha dräneringshål så ev. läckage upptäcks.

Garanti

Garanti på material och fabrikationsfel gäller i 2 år under förutsättning att kassakvitto från inköpstillfället kan uppvisas.

Garanti omfattar inga skador som uppkommit pga inkorrekt eller bristfälligt utförd installation.



SAND

Noro Scandinavia

035 166430 **SE**
info@noro.se

020 7435740 **FI**
info@norokylpyhuone.fi

692 36170 **NO**
info@noro.se

070 252822 **DK**
info@noro.se