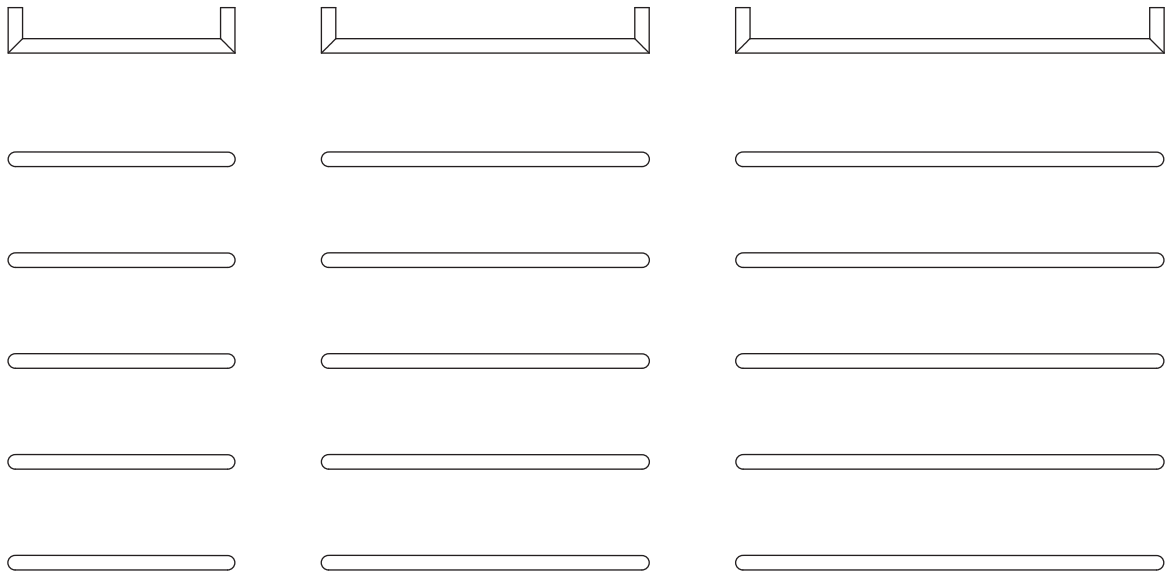


VINGA



Monteringsanvisningen gäller följande artiklar:

Vinga 450mm	VAKE45-x, VASE45M-x, VABE45-x	(2-5 rör)
Vinga 650mm	VAKE65-x, VASE65M-x, VABE65-x	(2-5 rör)
Vinga 850mm	VAKE85-x, VASE85M-x, VABE85-x	(2-5 rör)

SID 2	Säkerhetsanvisning
SID 3	Måttskiss
SID 4	Nödvändiga verktyg och förpackningens innehåll
SID 5-14	Monteringsanvisning
SID 15	Skötselråd/Återvinning

Säkerhetsanvisning

Läs igenom monteringsanvisningen noga före montering/ användning.

Produkten ska endast installeras/användas så som det beskrivs i denna anvisning. All annan installation/ användning kan orsaka skada på egendom eller person.

Nordhem ansvarar ej för fel uppkomna till följd av att monteringsanvisningen ej följts.

EN 60335-2-43: Denna produkt kan användas av barn från 8 år och uppåt, samt personer med begränsade psykiska, sensoriska eller mentala förmågor eller personer som saknar erfarenhet och/eller kunskap att hantera den OM de befinner sig under uppsikt av en person ansvarig för deras säkerhet eller har fått anvisning om hur produkten ska användas och har förstått vilka faror som kan uppstå vid användning. Barn får inte leka med produkten. Rengöring och underhåll får inte utföras av barn om de inte är under uppsikt.

Varning! För att undvika skador på små barn rekommenderar vi att handdukstorkar placeras på väggen med minst 600 mm avstånd mellan golv och det lägsta röret på handdukstorken.

Rör aldrig de elektriska komponenterna. Om problem uppstår kontakta leverantör eller behörig elektriker. Om sladden till produkten skadas ska den bytas av tillverkaren, av en verkstad utsedd av tillverkaren eller av annan liknande kvalificerad person för att undvika fara.

Handdukstorken får inte placeras rakt under ett eluttag. Vid alla elarbeten på produkten måste inkommande spänning brytas.

Elinstallationer ska utföras av behörig elektriker. Handdukstorken har skyddsklassen IPx5 och får placeras i zon 1.

Handdukstorken får ej:

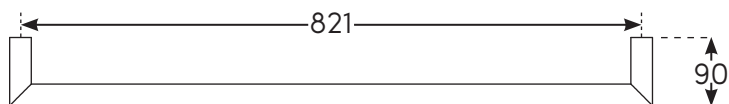
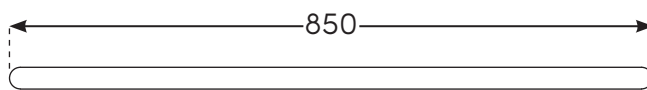
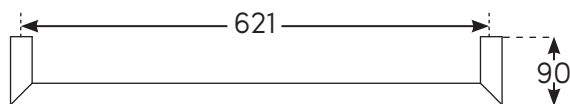
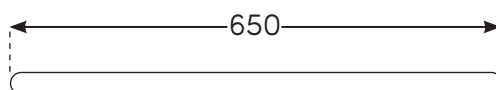
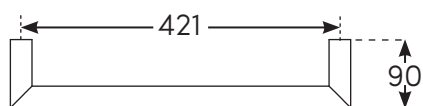
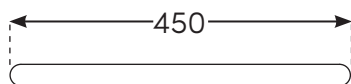
- Monteras eller användas utomhus.
- Monteras så att den kan falla ner i ett badkar eller annat vattenkärl.
- Börja användas innan installationen är helt slutförd.

Handdukstorken är endast avsedd för att torka textilier tvättade i vatten.

Måttskiss

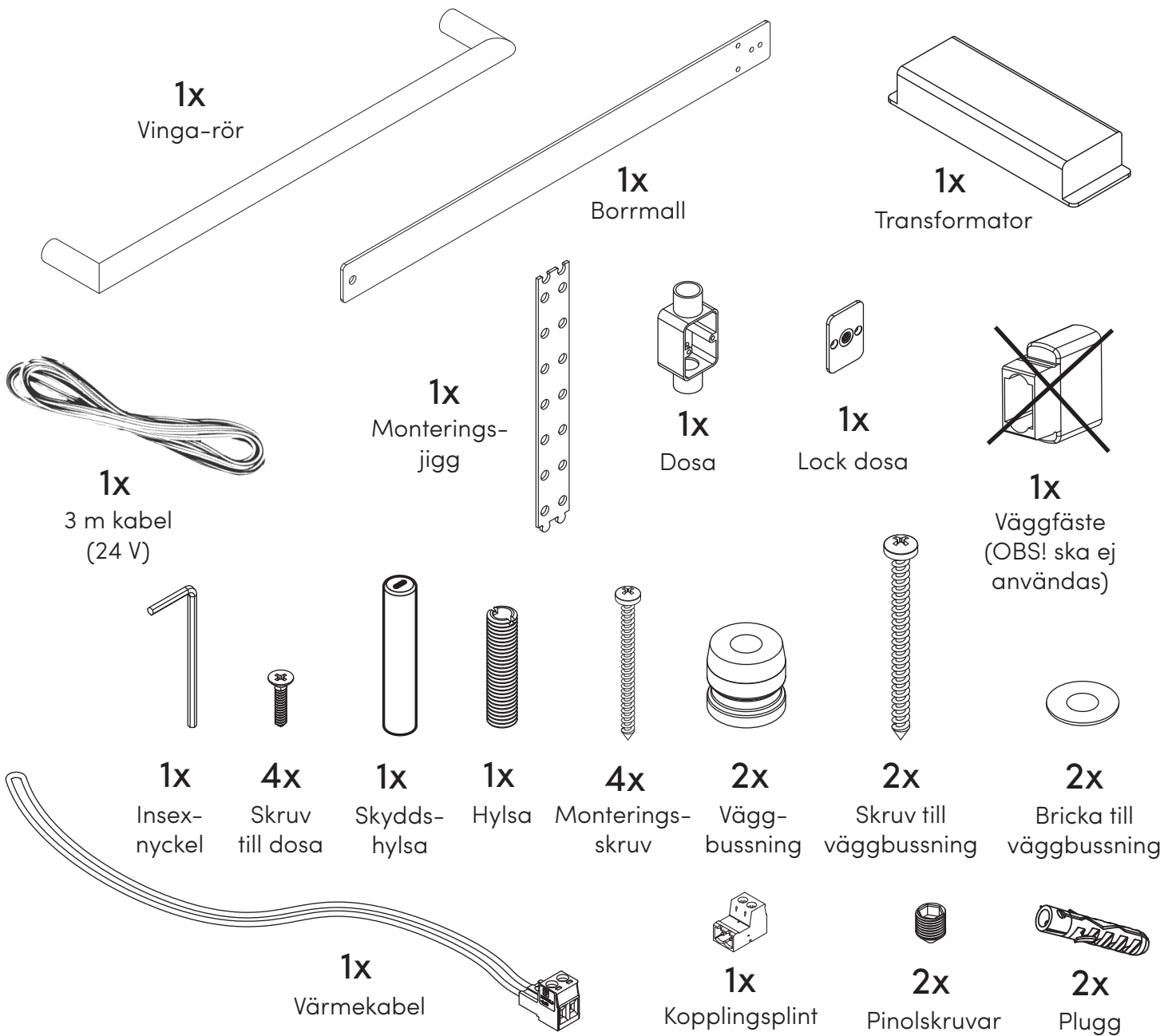
OBS! Borra aldrig hål i väggen utan att först kontrollera måtten på det aktuella exemplaret. Det kan finnas mindre måttskillnader.

(mm)

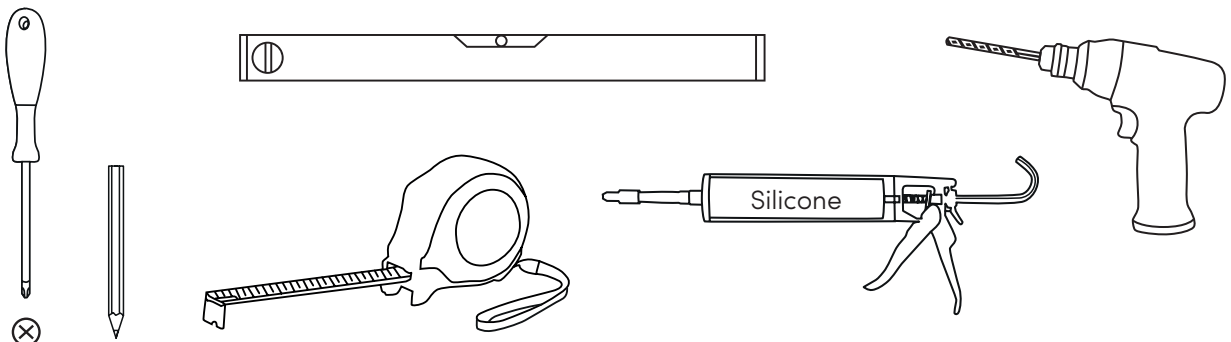


Innehåll

Innehållet nedan är det som ingår till ett Vinga-rör. Transformatorn kan driva upp till fem Vinga-rör så den levereras endast ett exemplar av.



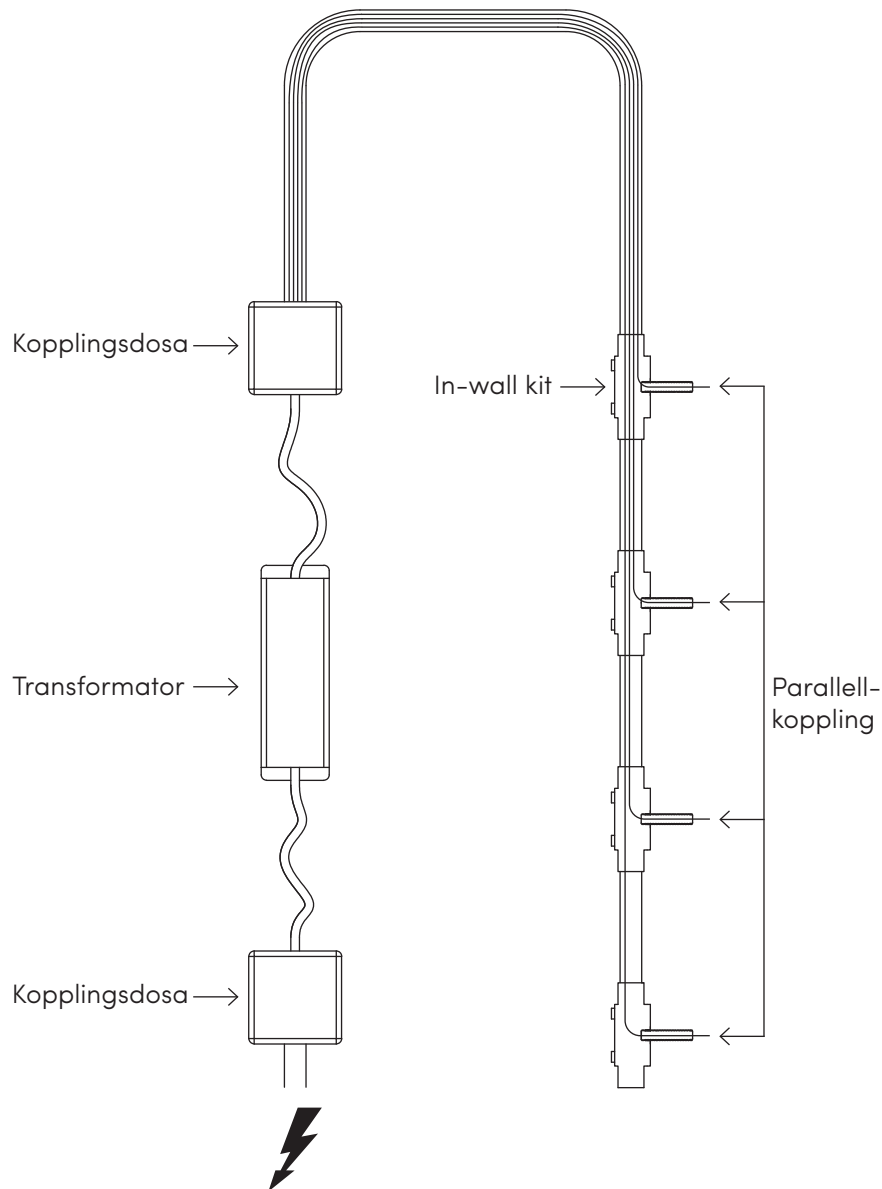
Nödvändiga verktyg/Nødvendige verktøy/Tarvittavat työkalut/Necessary tools



Monteringsanvisning

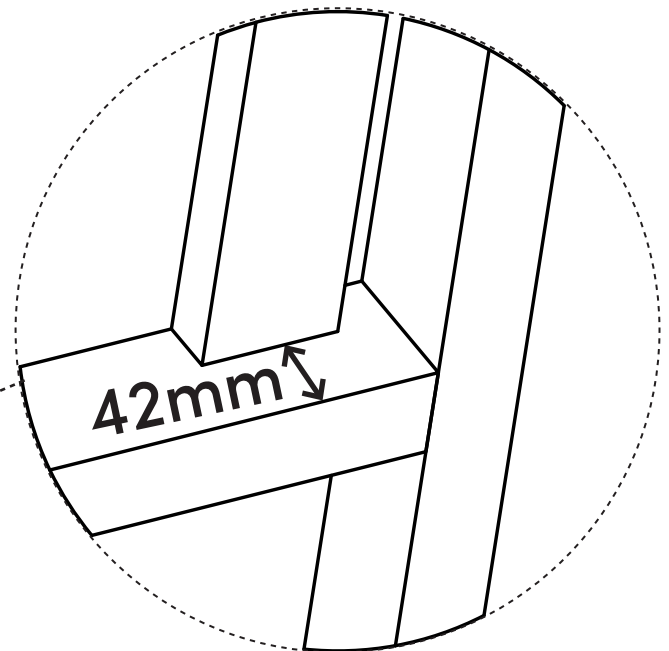
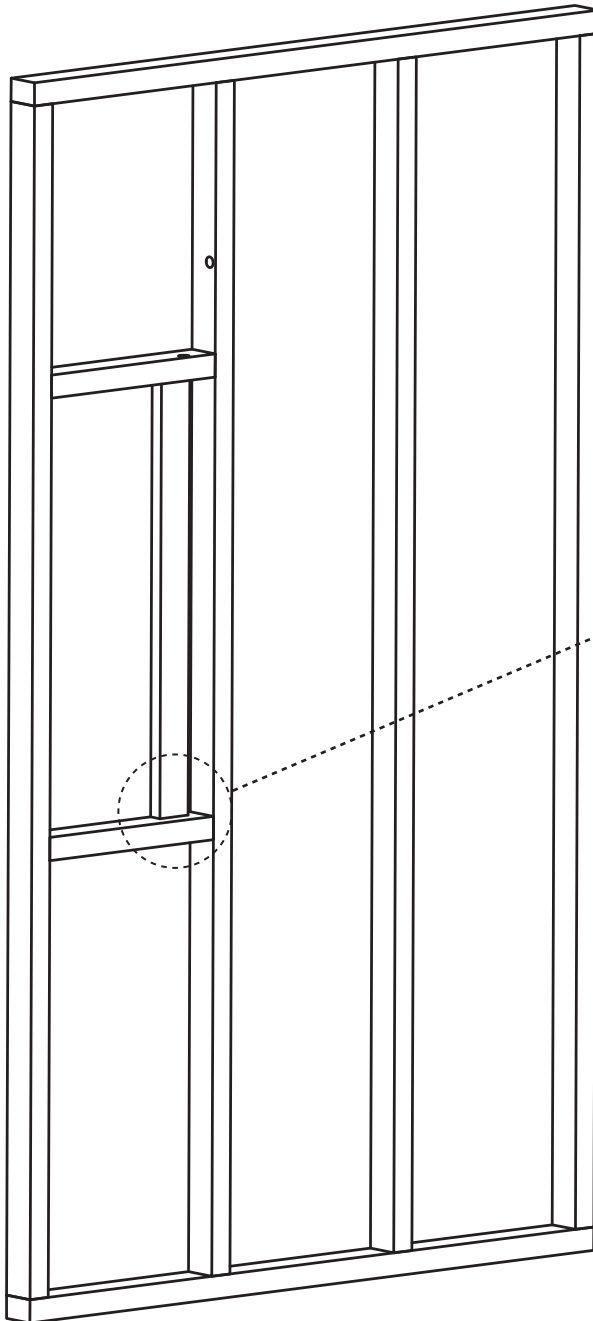
Innan monteringen är det några saker som är bra att känna till:

- Handdukstorken kopplas in enligt principen nedan.
- Vi rekommenderar parallellkoppling.
- Uppfyller Byggkeramikrådets krav för montering enligt BBV21:01.
- Längsta avståndet mellan handdukstork och transformator är 5 m.
- Handdukstorken ska föregås av vald styrning.
- När installationen är klar spännsätts handdukstorken.



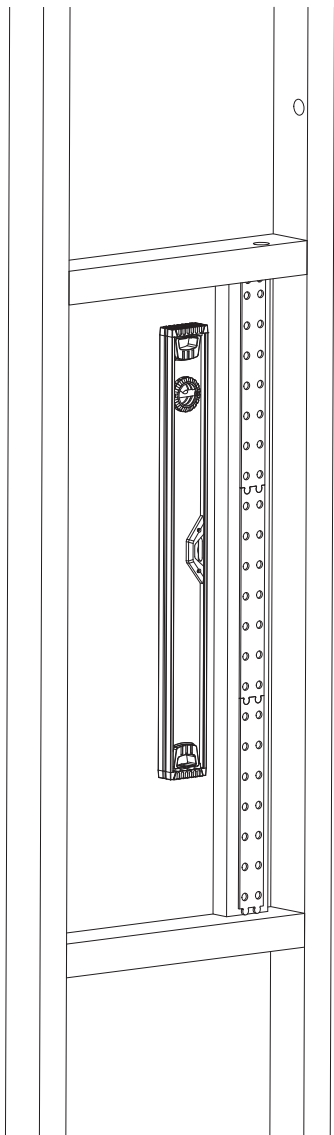
1

STOMME / REGELVERK



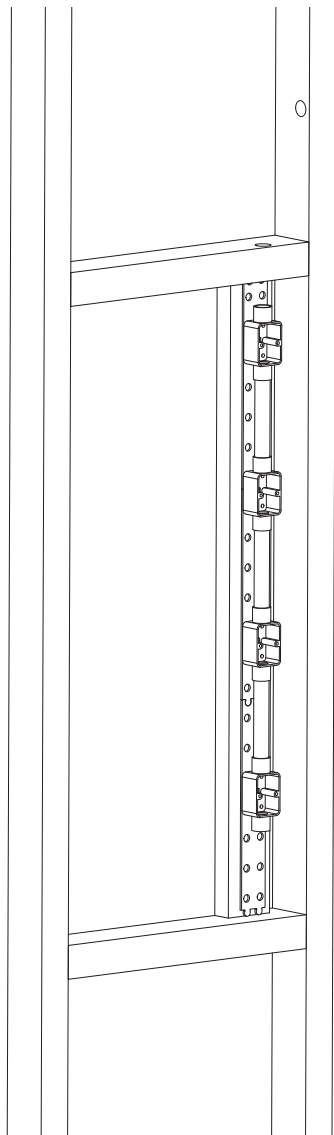
OBS! Säkerställ att det finns någonting att montera in-wall kitet i. Det ska sitta 42 mm inför stommen.

2



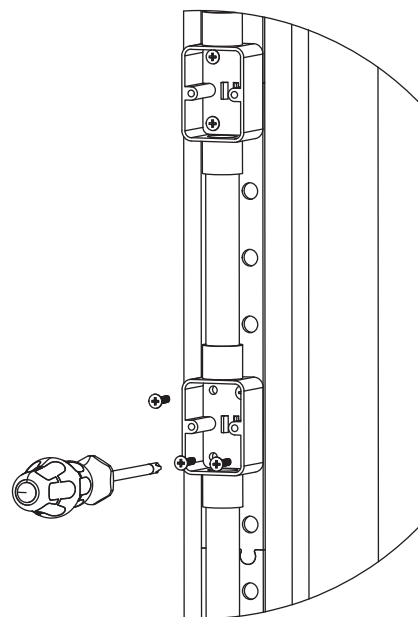
Loda in och sätt monteringsjiggen på plats.

3a



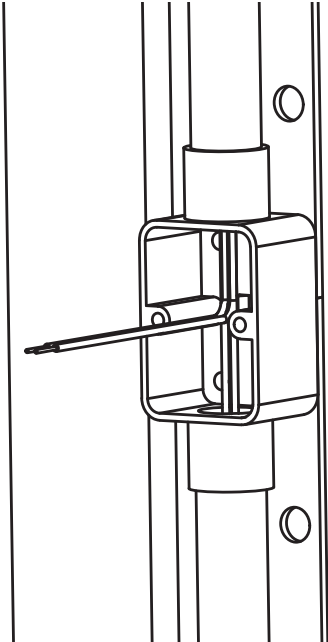
Montera dosorna från in-wall kitet med önskat mellanrum. De kan placeras med c/c-måtten 100 - 1000 mm. Vår riktlinje är c/c-måttet 200 mm. 20 mm VP-rör eller flexslang monteras mellan dosorna.

3b



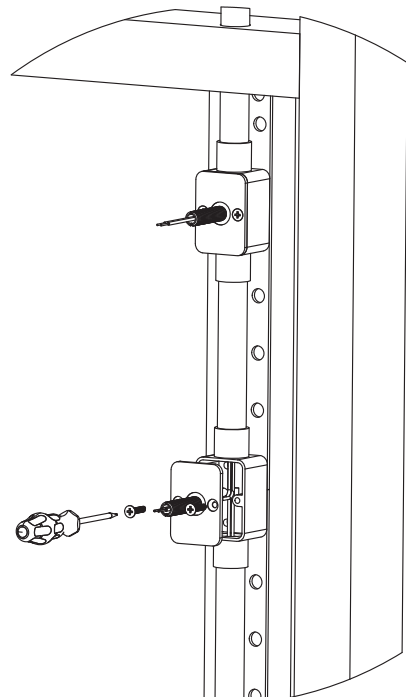
Skruva fast dosorna från in-wall kitet använd medföljande skruv eller annan lämplig skruv för ändamålet.

4a



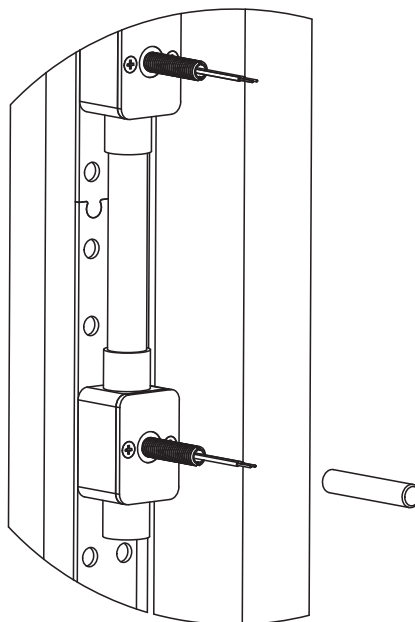
Dra fram 24V-kabeln.

4b



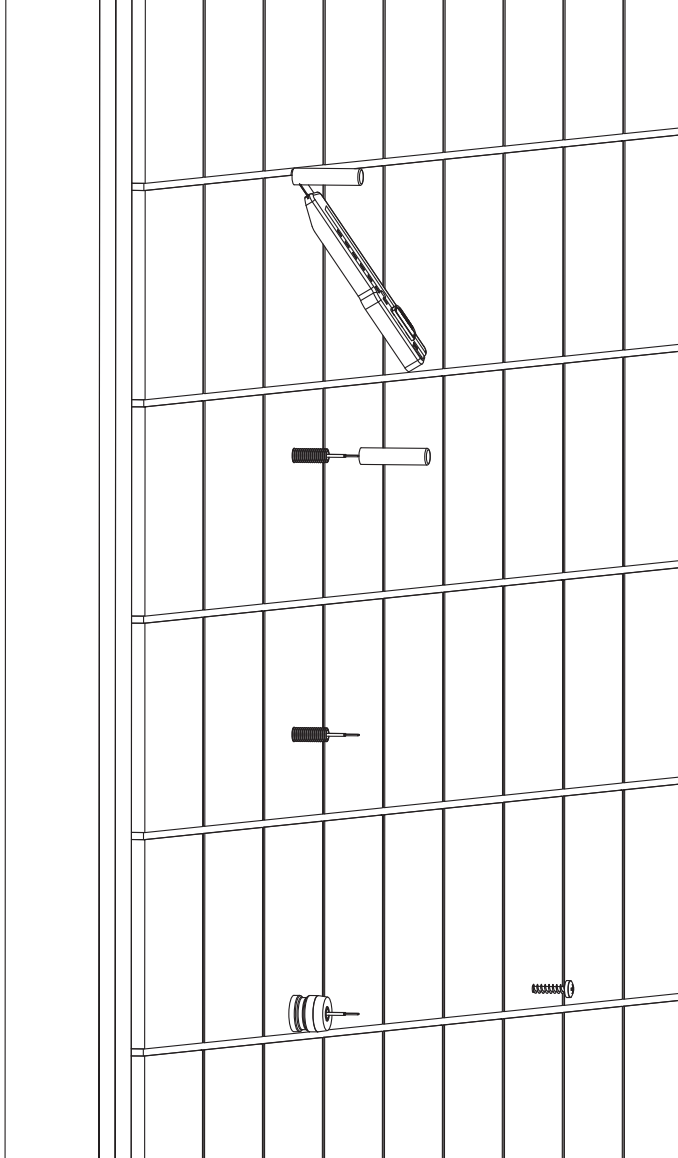
Montera på hylsan och locket till dosan.

5



Trä på skyddshylsan.

6

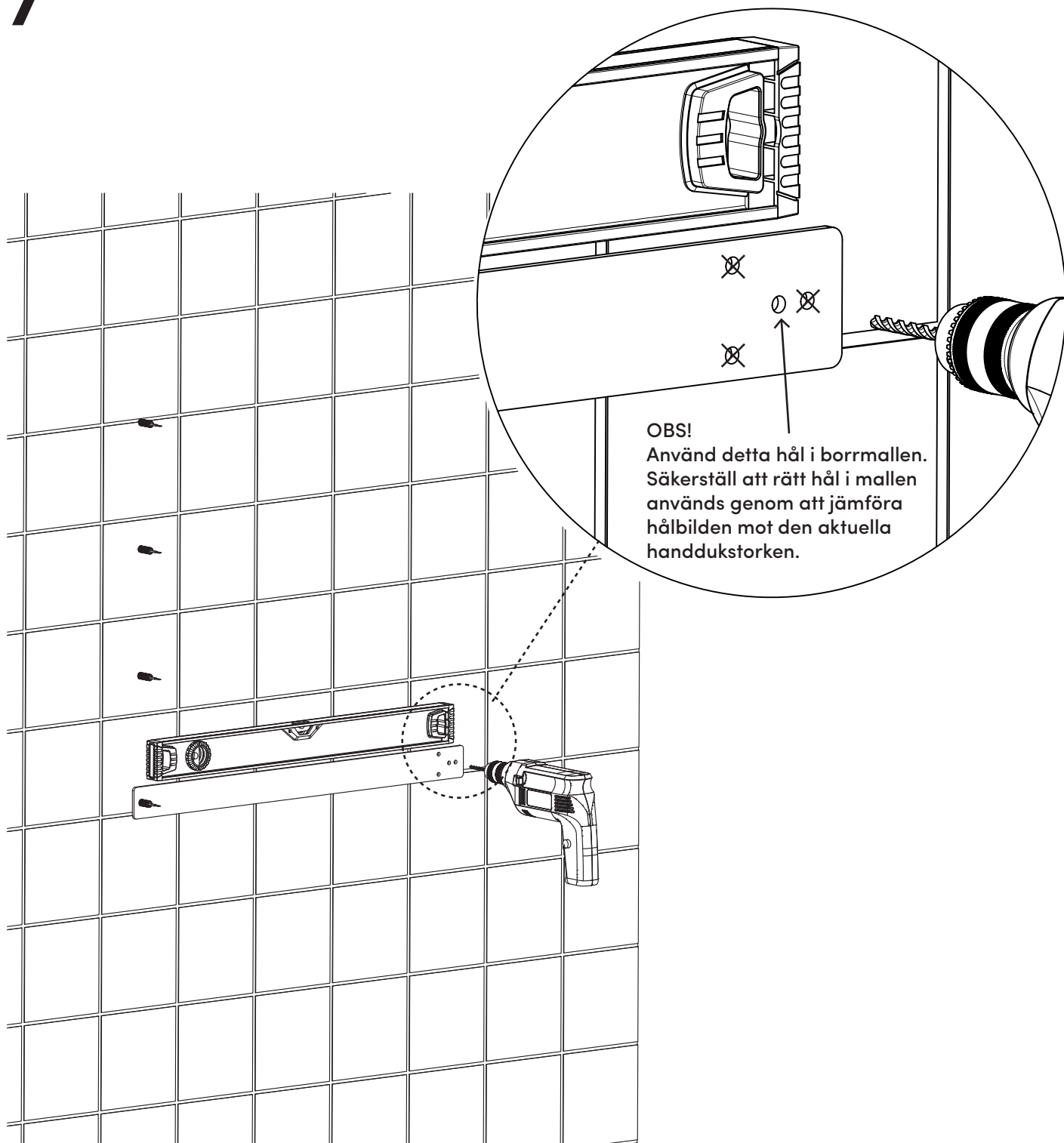


Försegla väggen enligt Byggkeramikrådets
branschregler för våtrum.

OBS! Skivmaterial inklusive tätskikt och kakel /
klinkers får bygga **max 45 mm**.

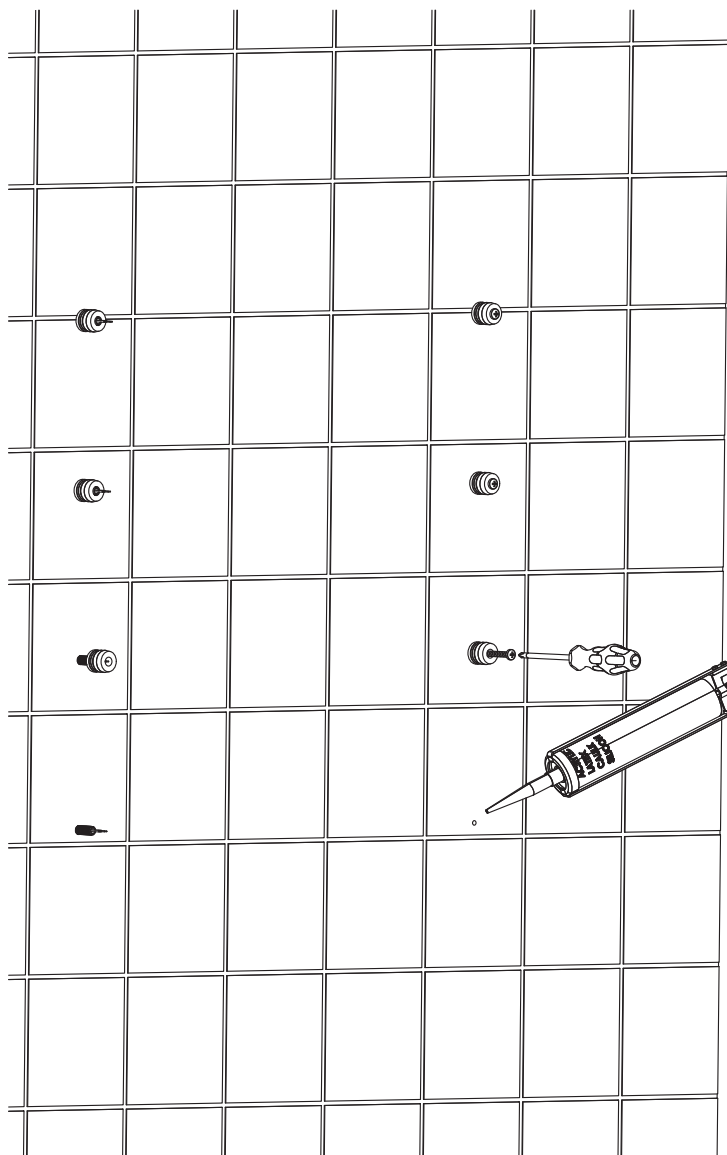
Skär av plastskyddet jäms med kaklet.

7



Väg in handdukstorken med hjälp av bormallen av papp som satt fast i kartongen till Vinga.

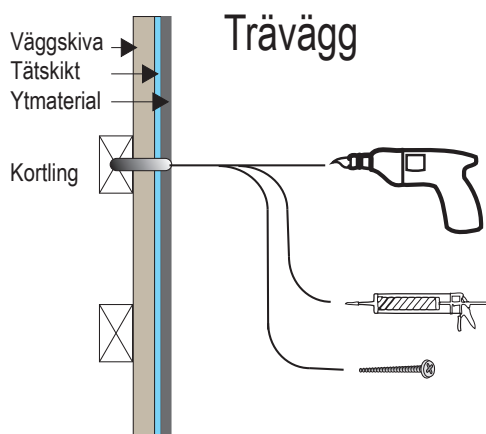
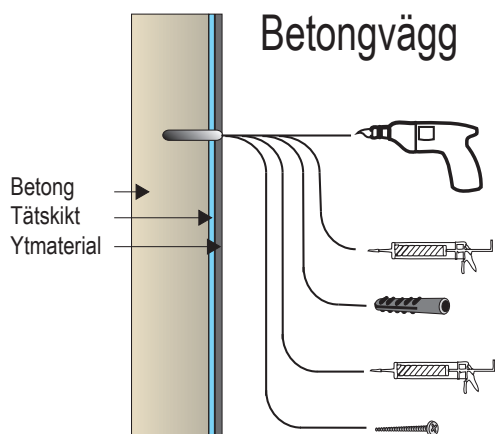
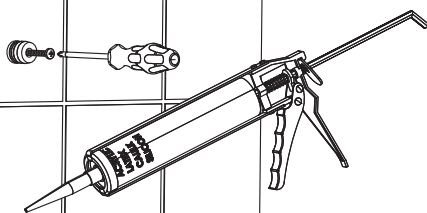
8



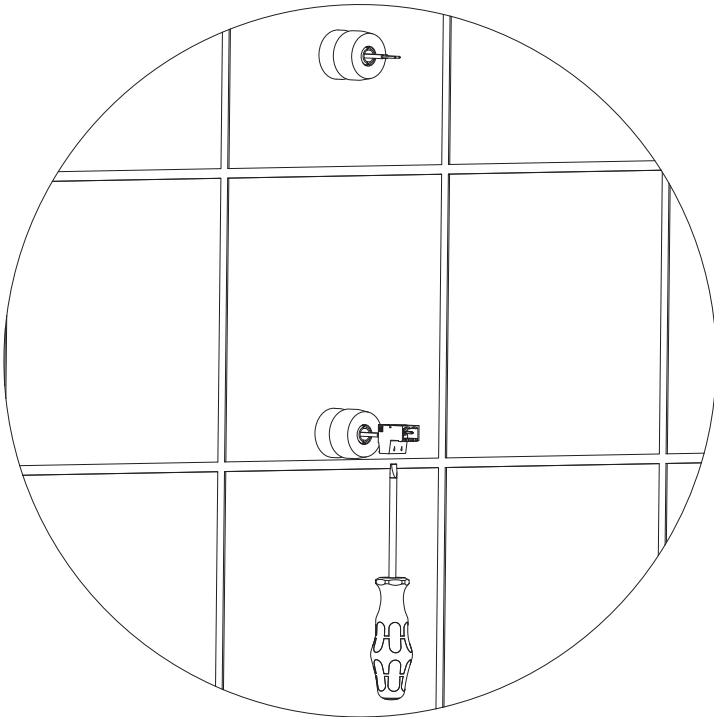
Montera väggbusningarna med hjälp av bricka och skruv på sidan som inte har elgenomföring.

Gänga på väggbusningar på sidan som har elgenomföringar.

Se till att försegla väggen på ett säkert sätt, se illustration nedan.

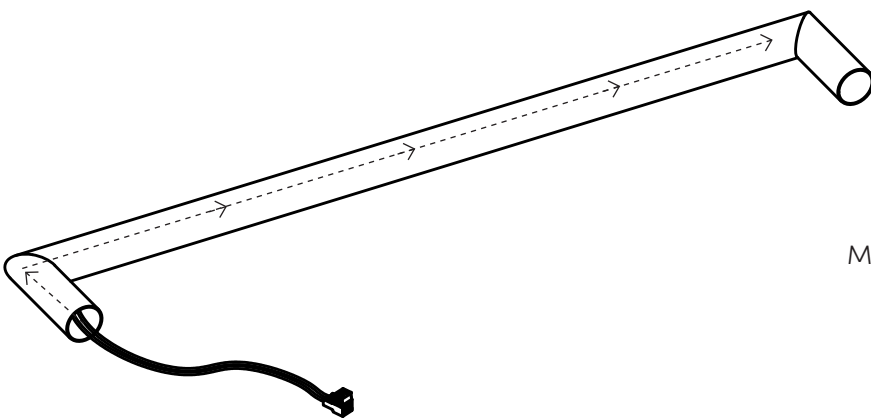


9



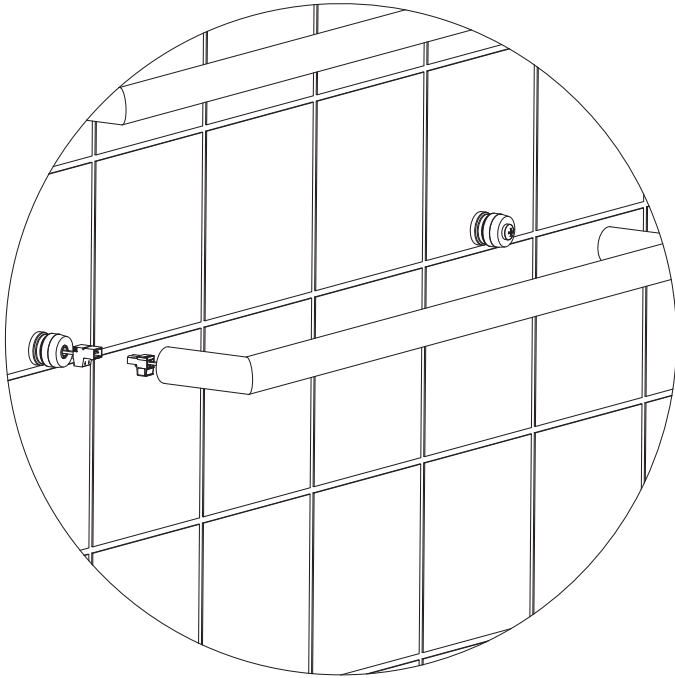
Montera kopplingsplint.

10



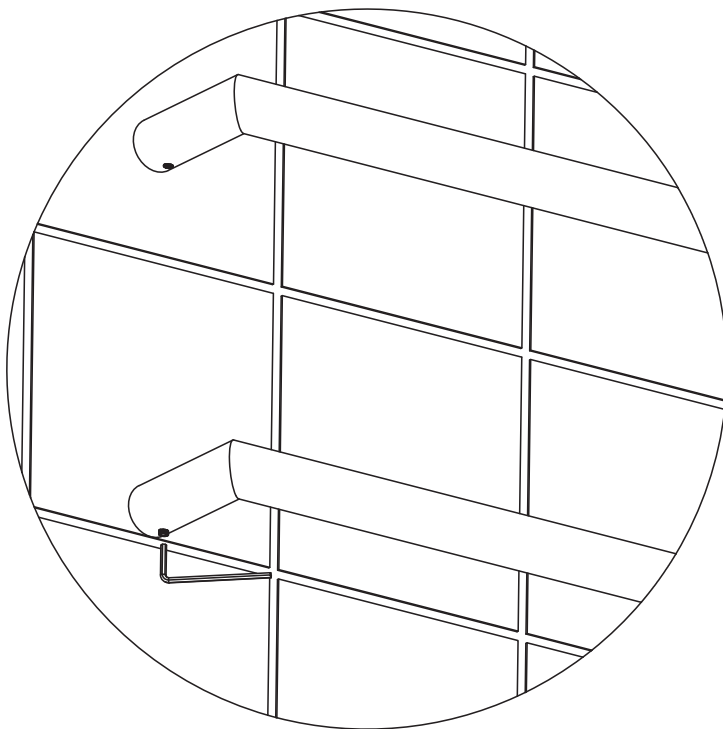
Mata in värmekabeln hela vägen i röret.

11



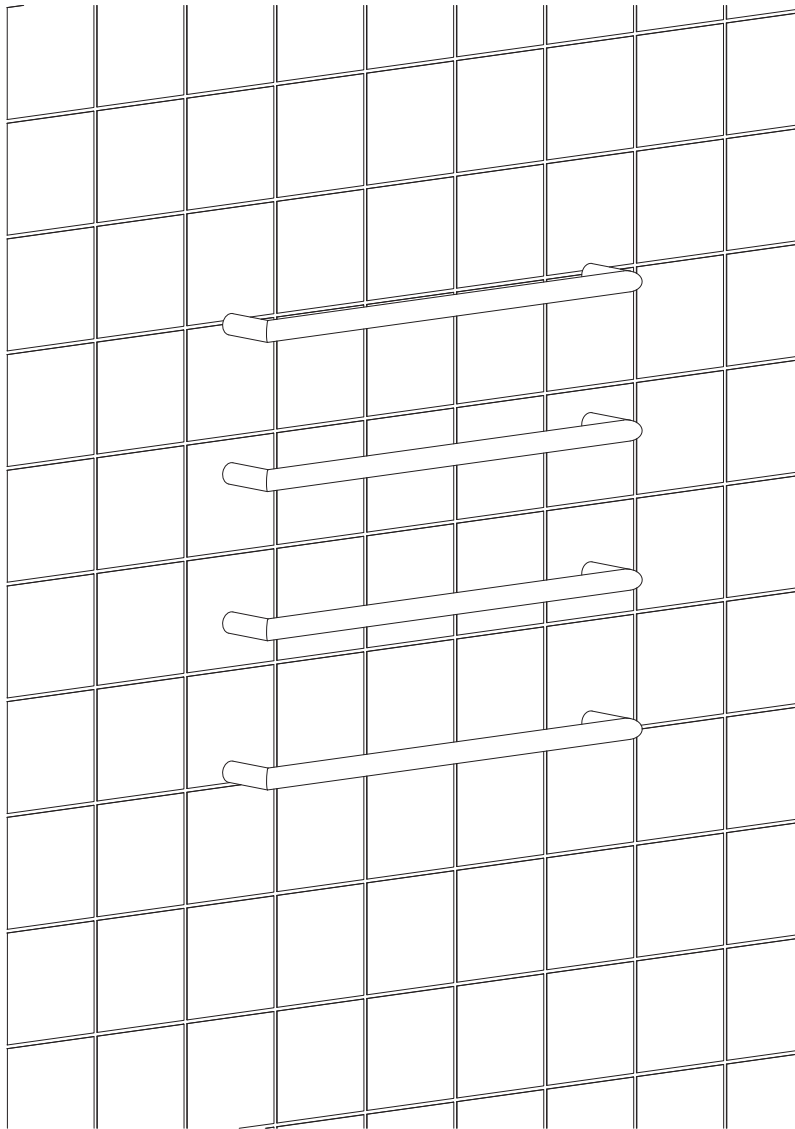
Koppla samman kopplingsplintarna.

12



Montera rören och skruva fast pinolskruvarna med insexnyckeln.

13



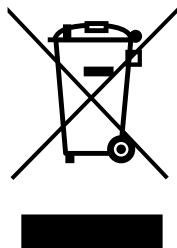
Färdigmonterad Vinga. Nu kan handdukstorken spänningssättas.

SKÖTSELRÅD

Stäng alltid av handdukstorken innan du utför underhåll. Rengör produkten med en torr eller fuktig trasa. Om det behövs, använd en mycket liten mängd rengöringsmedel som inte innehåller lösningsmedel eller slipmedel. Kromade, färgade eller metallytor skadas lätt av syra, stålull och rengöringsmedel med ammoniak eller slipmedel.

KORREKT ÅTERVINNING AV ELEKTRONISKA PRODUKTER:

Den överkorsade soptunnan visar att produkten är en elektroisk enhet och omfattas av EU-direktivet 2002/96/EG samt EU:s direktiv om avfall från elektriska och elektroniska apparater (WEEE). Dessa produkter ska alltså kasseras separat i EU-länderna. Nordhem uppmanar dig att minimera möjliga effekter av avfall på miljö och människors hälsa även utanför Europeiska unionen, genom att följa lokala avfallsbestämmelser och, då det är möjligt, utnyttja särskild insamling av elektronisk utrustning.



Tack för att du valt en kvalitetshanddukstork från Nordhem.
Hoppas den kommer pryda sin plats i ditt badrum.
Har du frågor om installation eller drift av handdukstorken,
kontakta vår kundtjänst på **info@nordhem.se** eller **+46 (0)31 23 25 27**.

nordhem[®]

Nordhem Värme AB | Gamla Särövägen 37, 429 41 Särö | tel 031-23 25 27
info@nordhem.se | nordhem.se | instagram: nordhem_sverige | facebook: @nordhem