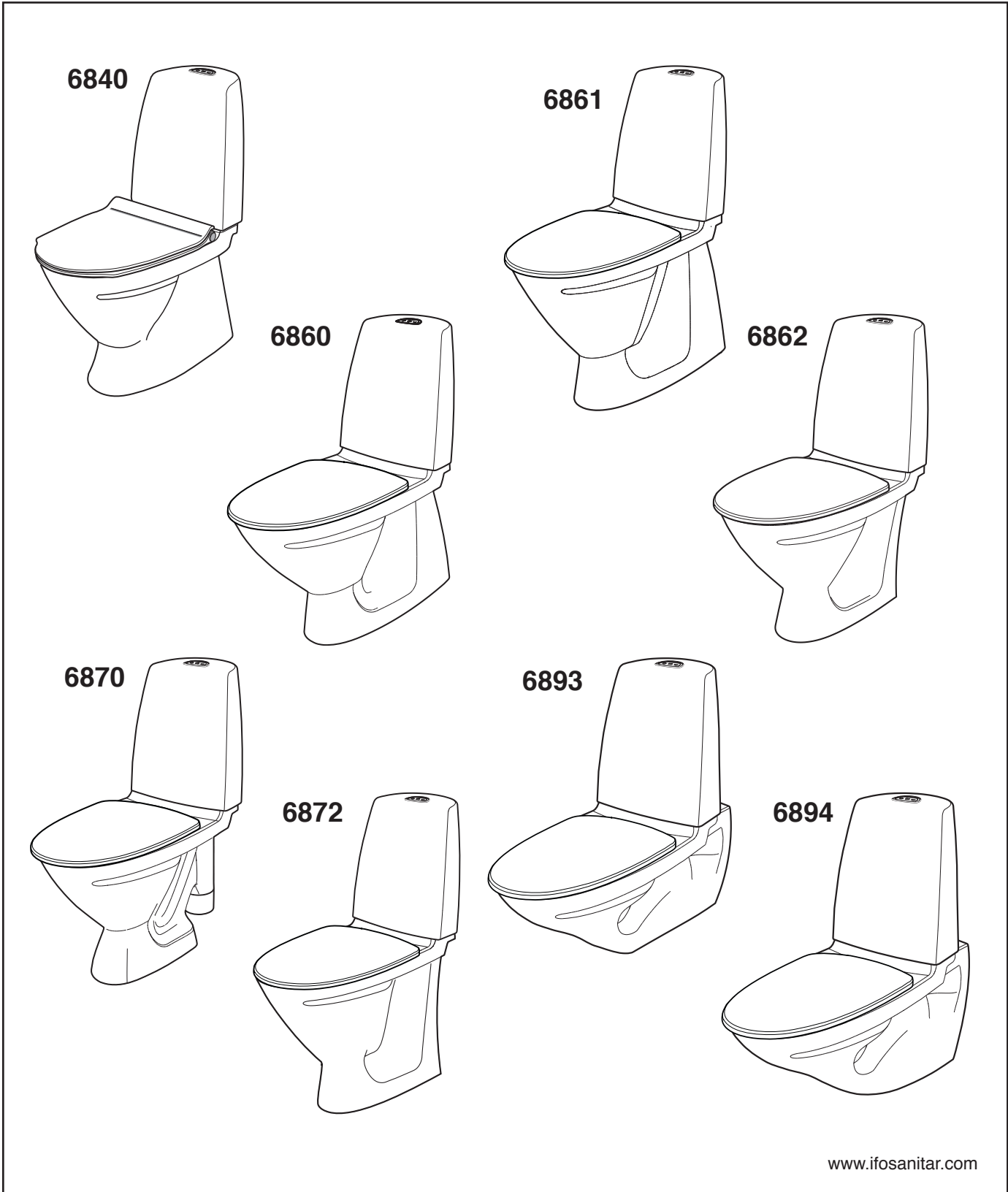


Ifö Sign/SignFix/Sign Art

29-07-2

6840, 6860, 6861, 6862, 6870, 6872, 6893, 6894

SE WC-stol



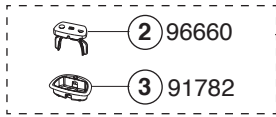
95280

www.ifosanitar.com

SE Drift- och skötselinstruktion



Reservdelar



2 96660

3 91782

4 98302

5 98303

6 98304

7 98305

8 98300

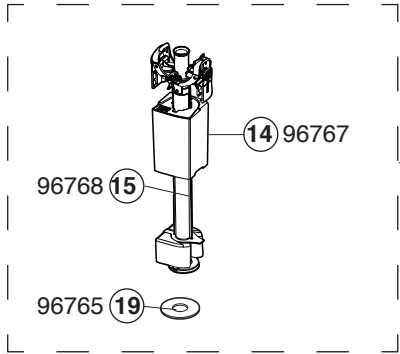
9 98307

10 98308

11 98309

12 98310

13 98312

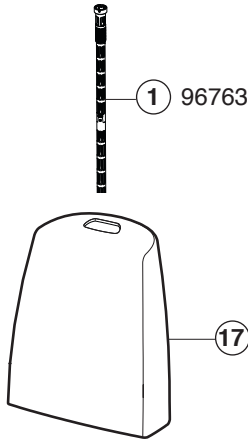


14 96767

96768 15

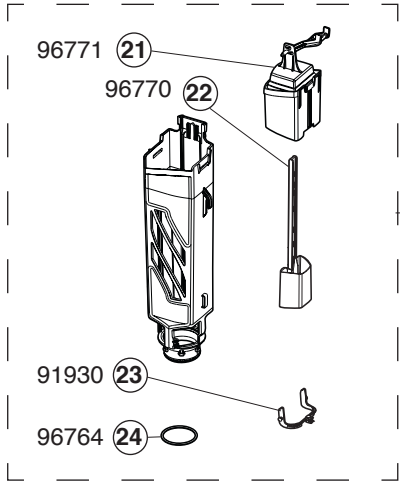
96765 19

16 96769



1 96763

17 90610
90610 -- 20



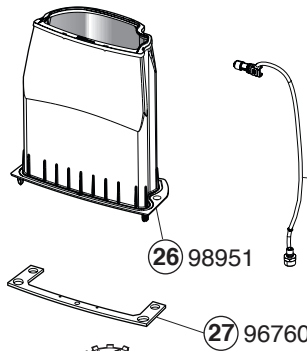
96771 21

96770 22

91930 23

96764 24

25 96772



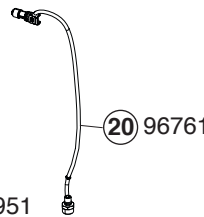
26 98951

27 96760

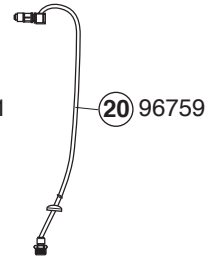
91370 28

96773 29

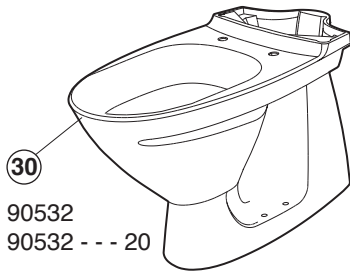
18 96766



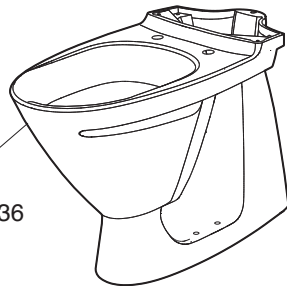
20 96761



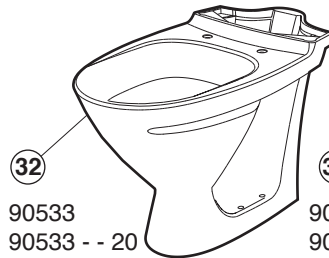
20 96759



30 90532
90532 --- 20



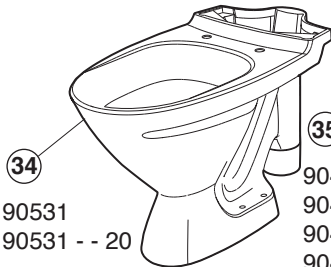
31 90536



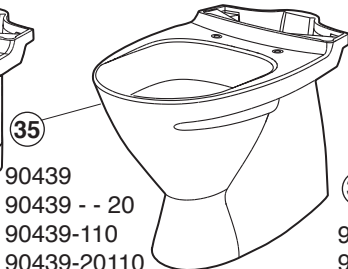
32 90533
90533 -- 20



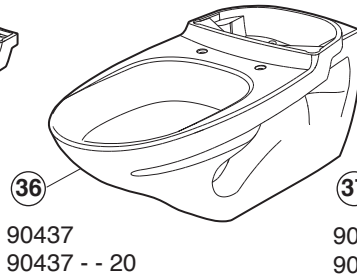
33 90441
90441 -- 20



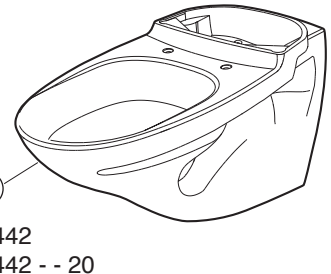
34 90531
90531 -- 20



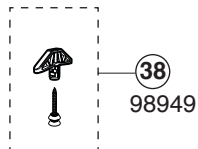
35 90439
90439 -- 20
90439-110
90439-20110



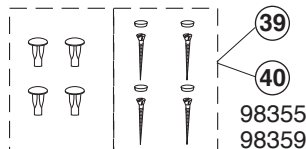
36 90437
90437 -- 20



37 90442
90442 -- 20



38 98949

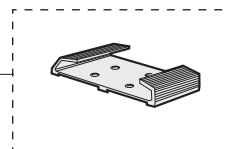


39

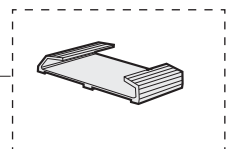
40

98355
98359

98015 41



98030 42





Tack för att du valde Ifö Sign.

Du har valt en miljöriktig, rengöringsvänlig och elegant designad WC-stol.

För att garantera en korrekt och säker installation av produkten uppmanar vi dig att följa monteringsanvisningen. Ifö ansvarar inte för skador som uppkommit till följd av felaktigt utförd installation.

WC-anslutningar

Vattenanslutningen till inloppsröret är flexibelt i höjled och även delvis flexibelt i sidled för en enkel och snabb montering till dom flesta befintliga vattenrör, se bild ①. Anslutningsmått och övrig dimensioner på wc-stolar enligt måttskisser sidan ⑪.

Som tillval finns:

Excentrisk WC-anslutning, 13 mm flexibilitet. Ifö-nr. 99636 RSK-nr. 792 49 30. Montering se bild ②.

Centrisk WC-anslutning, Ifö-nr. 96525 RSK-nr. 792 49

29. Montering se bild ②.

Avloppsstosar

Som tillval till Ifö Sign 6862 finns:

Vit avloppsstos S resp. P-lås.

Ifö-nr. 96501 RSK 778 90 01 resp. Ifö-nr. 96507

RSK 778 91 00. Se bild ⑤.

Vattensäkert golvfäste

Som tillval finns:

Vattensäkert golvfäste Ifö-nr. 98015. Montering se bild ⑦

Vattensäkert golvfäste för limning Ifö-nr. 98030.

Montering se bild ⑧.

Täcklist

Som tillval finns:

Täcklist i vit silikongummi Ifö-nr. 98021

RSK-nr. 792 49 28.

Montering se bild ⑨ - ⑩.

Limning/Silikonering

Denna WC-stol är anpassad för limning / silikonering, se bild ⑪ - ⑮.

Metoden gäller för fastsättning av WC-stol med elastisk silikonfog. Rengör först golvet för en torr och fettfri yta. Använd ej WC:n förrän silikonet härdat.

Om WC-stolen limmas / silikoneras mot golvet skall bifogade täckpluggar Ifö-nr. 91895 (vit) alternativt Ifö-nr. 91915 (sand) användas i skruvhålen på WC-stolen.

Limning tillsammans med armstöd som monteras på WC-stolen rekommenderas inte.

Dosering

Denna wc är förberedd att kunna använda funktionen *Fresh WC*, med en hygienisk dosering av en tablett genom spolknappen.

Tabletten placeras inuti spolarmaturen genom att öppna spolknappen och släppa ner tabletten i den blå lockskruven enligt bild ⑯ - ⑰.

Beroende på tablettens innehåll så ger denna en fräsch doft, rengörande effekt av hela skålen samt färg.

Denna lösning ger till skillnad mot traditionella doft- och rengöringsblock som hänger på kanten av skålen en perfekt rensköljning av hela skålen samt med en garanterad spoleffekt.

Tabletterna *Fresh WC* köps i din VVS butik eller där wc-stolen köptes.

Företaget som säljer *Fresh WC* heter Scandi Aqualine Konsumentkontakt: 0771-88 00 00 www.freshwc.com

Ifö Sign 6840

Här har du valt den optimala WC-stolen med inbyggt S-lås. Den kan normalt installeras lika enkelt, snabbt och i samma situationer som WC-stolar med traditionellt öppet S-lås. Max mått vid installationen på gamla gjutjärnsstosar se bild ③.

Om gjutjärnsstosen är för stor – kapa (bild ④) och montera med WC-anslutning Ifö-nr 96525, se bild ②.

Kom ihåg att täckluckan måste sättas på plats före monteringen, se bild ⑥.

Ifö Sign 6860, 6861

Här har du valt den optimala standard WC-stolen med inbyggt S-lås. Den kan normalt installeras lika enkelt, snabbt och i samma situationer som WC-stolar med traditionellt öppet S-lås. Max mått vid installationen på gamla gjutjärnsstosar se bild ③.

Om gjutjärnsstosen är för stor – kapa (bild ④) och montera med WC-anslutning Ifö-nr 96525, se bild ②.

Kom ihåg att täckluckan måste sättas på plats före monteringen, se bild ⑥.

Ifö Sign 6862

Denna WC-stol är avsedd för anslutning till avlopp i vägg – P-lås.

Avloppsstosar finns som tillval, se bild ⑤.

Ifö Sign 6870, 6872

Detta är den perfekta WC-stolen vid renovering. Försedd med öppet S-lås och stor fot för att dölja gamla skruvhål i golvet.

Monteras där Ifö Sign 6860 inte kan användas, t. ex när den gamla stosen är för stor och kapning inte är möjlig.

Ifö Sign 6893, 6894

Med WC-stolen för väggmontage får Du fri golvyta. Det underlättar städningen av badrummet. Monteringsatts medföljer.

Vid behov av väggförstärkning finns som tillval Ifö WC-fixtur. Ifö-nr. 98810 RSK-nr. 792 49 42

Spolknapp

Ifö Sign WC-stolar finns med två spolknappsvarianter:
- Blankförkromad vippknapp med miljöriktig 4/2-liters spolning. Ifö-nr 98303. RSK 7925053
- Vit vippknapp med samma 4-liters spolning på båda sidor. Ifö-nr. 98310. RSK-nr. 792 50 59

Som tillval finns bland annat:

Förhöjd vippknappsats, blankförkromad. Lämplig för rörelsehindrade. Ifö-nr. 98308 RSK-nr. 792 50 58

Demontering av spolknapp och cisternkåpa

Demontera spolknapp, lockfäste och kåpa enligt bild 16, 18 - 22.

Service av armatur

Om WC-stolen rinner – kontrollera först att utloppsventilens ventilring inte är skadad. I så fall byt ventilring, Ifö-nr 96765, enligt bild 23 - 25 .

Kontrollera sedan att inloppsventilen stänger korrekt. Om inte, byt inloppsventil, Ifö-nr 96766, enligt bild 26 - 28 .

Hävvarmen till inloppsflottören är normalt monterad på den lägre flottörinställningen för att ge optimalt vattenflöde. Denna inställning klarar max 10 bars vattentryck. Vid problem med att wc-stolen rinner vid höga vattentryck kan hävvarmen flyttas till den övre inställningen och klarar då max 12 bars vattentryck. Se bild 29.

Inställd spolvattenmängd

Denna wc-stol har godkänd provning enligt NT VVS 120 för användning vid hel spolning ner till 3.5 liter.

Även godkänd enligt EN 997 klass 1 typ 4 för hel spolning 4 liter.

Samtliga wc-stolar är vid leverans från fabrik inställda för en spolvolym på 4 liter för hel spolning och 2 liter för halv spolning alternativt 4-liter för båda spolningarna.

Två liter räcker för att spola ut urin och enstaka papper.

Vid behov kan dock justering till annan spolvolym göras.

T. ex vid installation i förbindelse med Ifö Trapper-system med 3 liter (hel spolning) resp. 2 liter (halv spolning).

Justering av spolvolym

Stäng först av vattentilloppet. För att justera spolvolymen vid liten spolning demontera bryggan enligt bild 23 - 24 .

Justera spolvolymen genom att skjuta flottören uppåt för mindre spolvolym eller neråt för större. Se bild 30. Varje steg är 1 liter, justerbart mellan 2 - 5 liter.

För att justera spolvolymen vid stor spolning demontera stativet genom att vrida detta ett kvarts varv medsols och sedan lyfta rakt upp enligt bild 31. Justera spolvolymen genom att skjuta flottören uppåt för mindre spolvolym eller neråt för större. Se bild 32. Spolvolyminställningar enligt markeringar på flottörstången. Justerbart mellan 3.0 - 8 liter.

Önskas samma stora spolvolym vid spolning på bägge sidor av vippknappen skall spärrhaken på hävvarmen klippas bort enligt bild 33.

Som tillbehör till denna enkelspolning finns:

Vippknappsats för lika spolmängd på båda sidor, vit. Ifö-nr. 98310 RSK-nr. 792 50 59

Det går att ångra denna ändring genom att vända på bryggan så att den bakre spärrhaken monteras framåt.

Återmontering

Återmontering sker i omvänd ordning. Skruvarna till cisternfästet skall dras korsvis med max 2.5 Nm moment enligt bild 35. Lockskruven skall dras med max 1.0 Nm moment enligt bild 37.

Skötselråd och rengöring

Vanliga WC-stolar, bidér och tvättställ har en glaserad yta. Glaserade ytor är lätta att hålla rena och är beständiga mot de flesta kemikalier. Gör rent ofta så uppstår aldrig rengöringsproblem. Använd vanliga rengöringsmedel.

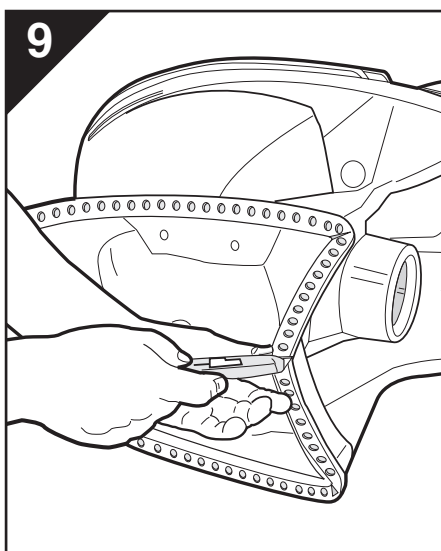
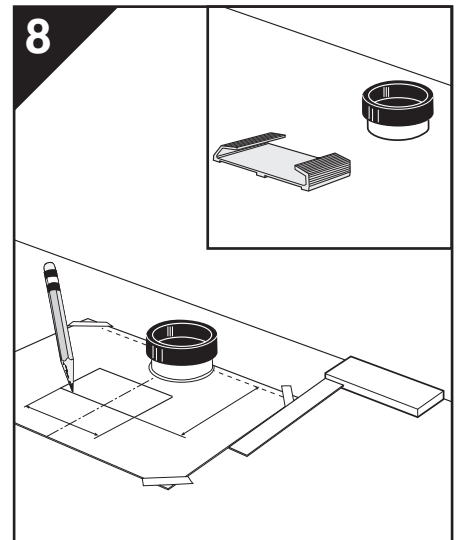
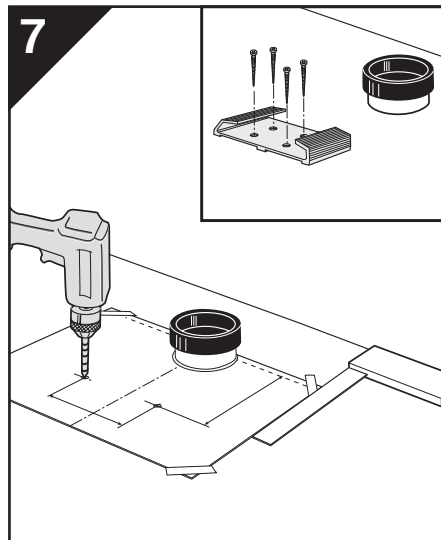
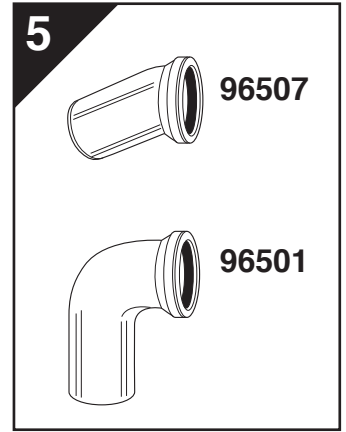
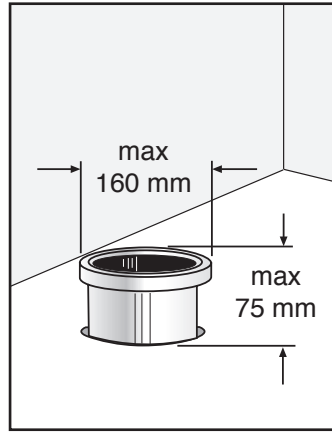
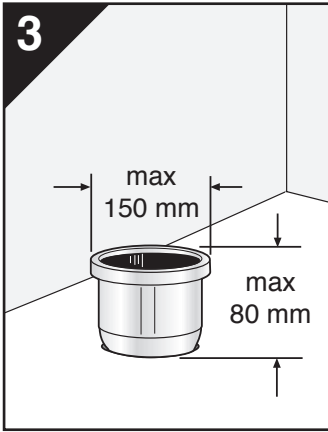
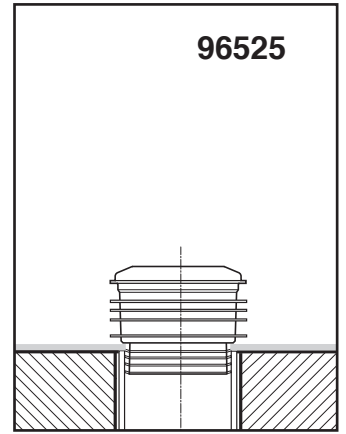
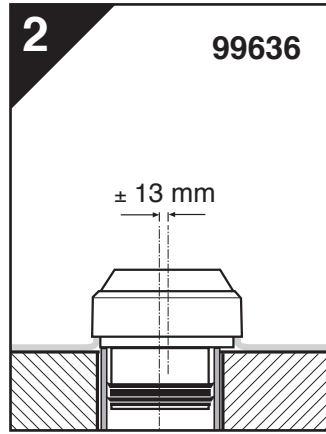
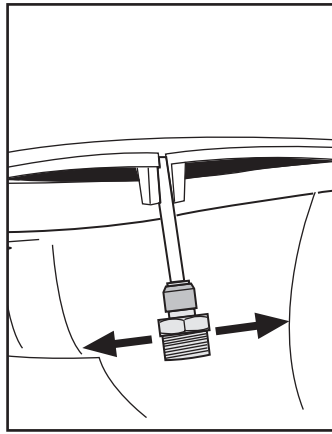
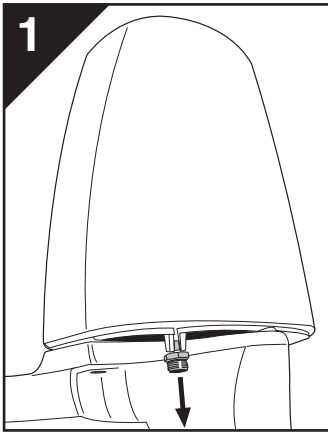
Rengöringsredskap, som innehåller hårdslipmedel, såsom stålull och grön fibersvamp, skall inte användas. Starka syror, t.ex. saltsyra och svavelsyra och starka alkalier, t.ex. kaustiksoda bör inte användas. Droppande kranar och rinnande WC-stolar bör snarast repareras.

För reparation eller köp av reservdelar anlita Du en VVS-entreprenör eller VVS-butik. De finns på Gula Sidorna i telefonkatalogen under rubrik "Rörarbeten".

I hus som står uppvärmt vintertid skall WC-stolens spolcistern tömmas och torkas torr. Häll 3-4 deciliter frostskyddsvätska i vattenlåset och täck vattenspegeln med matolja eller plastfolie för att förhindra avdunstning.

Reservdelar

Pos	Benämning	Ifönr	RSK
1.	Lockskruv	96763	7922169
2.	Vippknapp blankkrom	96660	7922173
3.	Lockfäste blankkrom	91782	7922172
4.	Vippknappsats blankkrom vandalsäker	98302	7925060
5.	Vippknappsats blankkrom	98303	7925053
6.	Vippknappsats mattkrom vandalsäker	98304	7925054
7.	Vippknappsats mattkrom	98305	7925055
8.	Vippknappsats vit vandalsäker	98300	7925056
9.	Vippknappsats vit	98307	7925057
10.	Vippknappsats förhöjd kromad	98308	7925058
11.	Vippknapp Enkelspolning vit vandalsäker	98309	7925061
12.	Vippknapp Enkelspolning vit	98310	7925059
13.	Vippknapp enkelspolning blankkrom	98312	7925066
14.	Brygga komplett	96767	7922176
15.	Bräddavloppsrör komplett	96768	7922177
16.	Utloppsventil komplett	96769	7922178
17.	Cisternkåpa vit	90610	7925011
	Cisternkåpa sand	90610 - - 20	7925012
18.	Inloppsventil komplett	96766	7922175
19.	Ventilring utloppsventil	96765	7922174
20.	Inloppsrör komplett	96761	7922166
	Inloppsrör komplett, Sign 6893	96759	7922186
21.	Inloppsflottörpaket	96771	7922181
22.	Flottörstång stor spolning	96770	7922179
23.	Spärrhake	91930	7922180
24.	O-ring stativ	96764	7922174
25.	Stativ komplett	96772	7922182
26.	Innecistern med tätningar	98951	7922170
27.	Tätning cistern – skål	96760	7922165
28.	Vattenfördelare	91370	7924911
29.	Packning skål	96773	7922185
30.	Skål med inbyggt S-lås, vit	90532	7925037
	Skål med inbyggt S-lås, sand	90532 - - 20	7925045
31.	Skål med inbyggt S-lås, vit, förhöjd	90536	7925069
32.	Skål universallås, vit	90533	7925038
	Skål universallås, sand	90533 - - 20	7925046
33.	Skål universallås, vit, förhöjd	90441	
	Skål universallås, sand, förhöjd	90441 - - 20	
34.	Skål ROT S-lås, vit	90531	7925040
	Skål ROT S-lås, sand	90531 - - 20	7925047
35.	Skål, vit	90439	7925007
	Skål, vit KeraTect	90439 - - - 110	7925008
	Skål, sand	90439 - - 20	7925004
	Skål, sand KeraTect	90439 - - 20110	7925010
36.	Skål, vit för 6893	90437	7925017
	Skål, sand för 6893	90437 - - 20	7925018
37.	Skål, vit för 6894, förhöjd	90442	
	Skål, sand för 6894, förhöjd	90442 - -20	
38.	Cisternfäste	98949	7922184
39.	Golvskruvar + vita täckhattar + vita täckpluggar	98355	
40.	Sand: täckbrickor, täckpluggar, plastlucka	98359	
41.	Golvfäste	98015	7925048
42.	Golvfäste, limning	98030	7925049

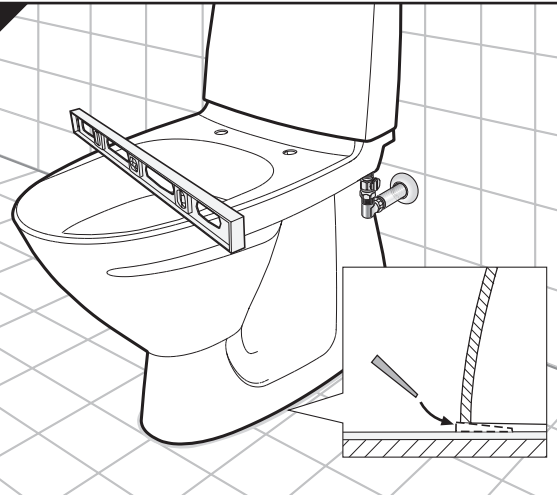


11



Rengör golvet för en torr och fettfri yta.

12



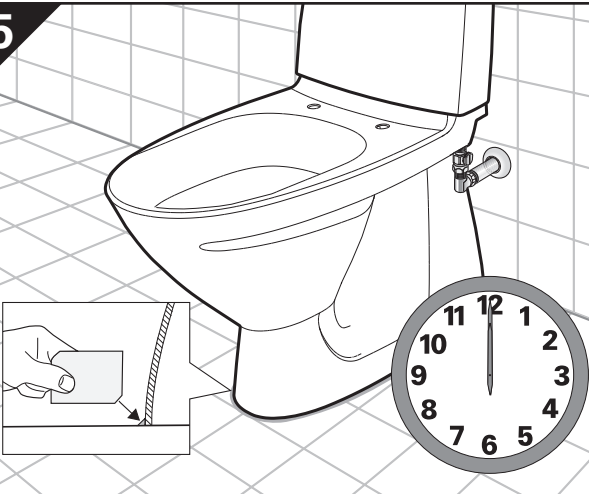
13



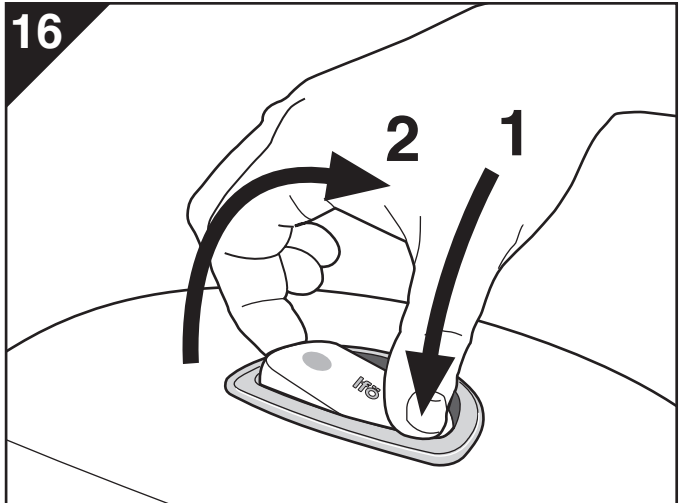
14



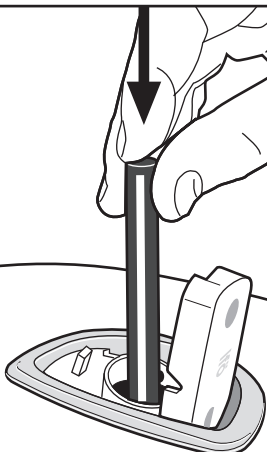
15



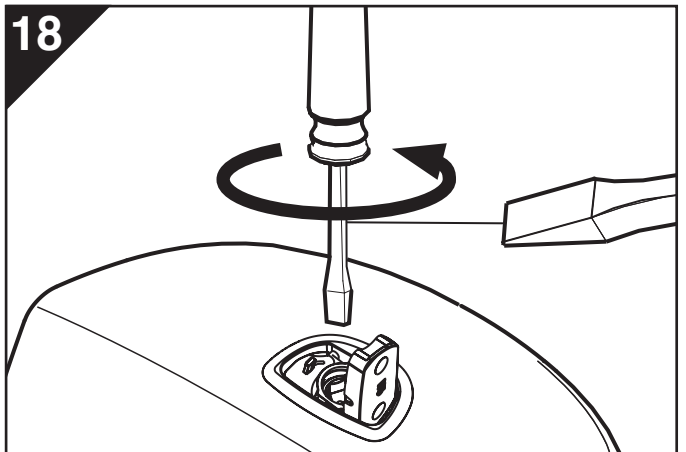
16

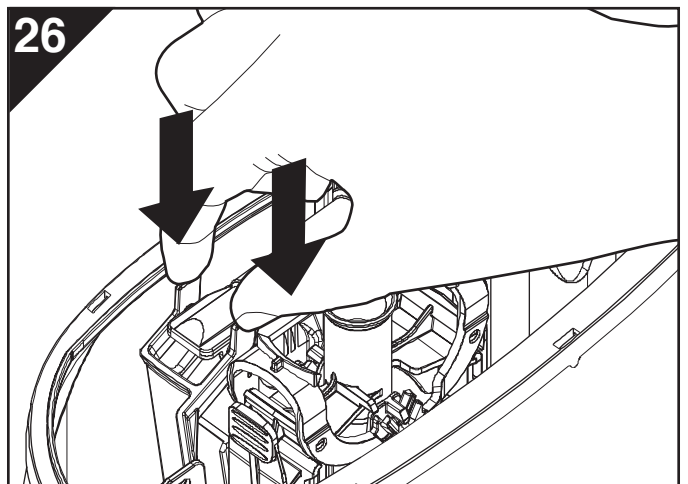
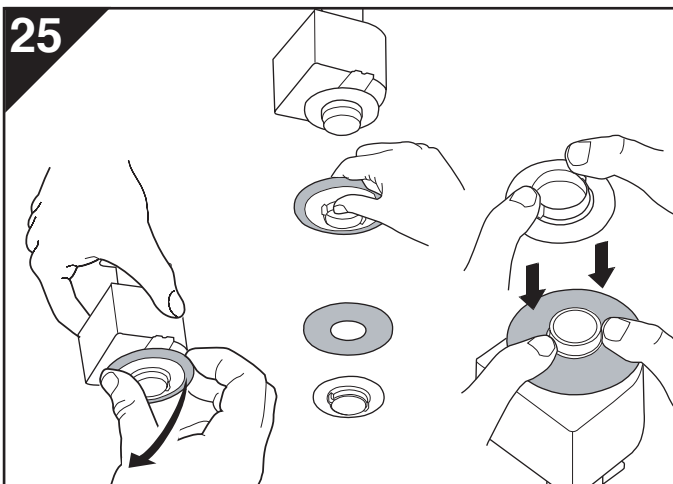
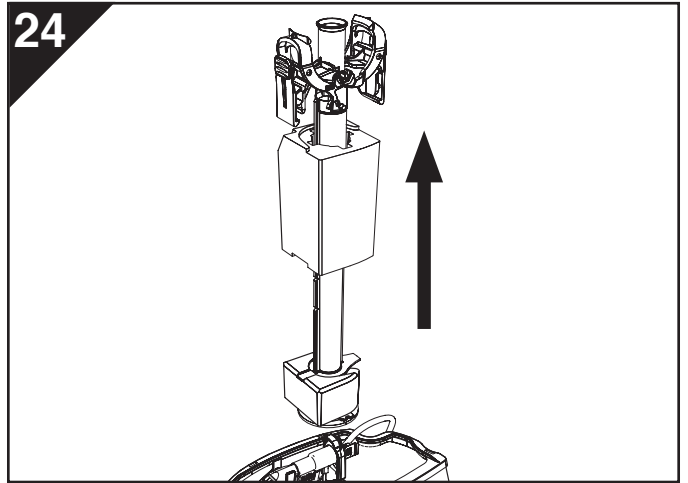
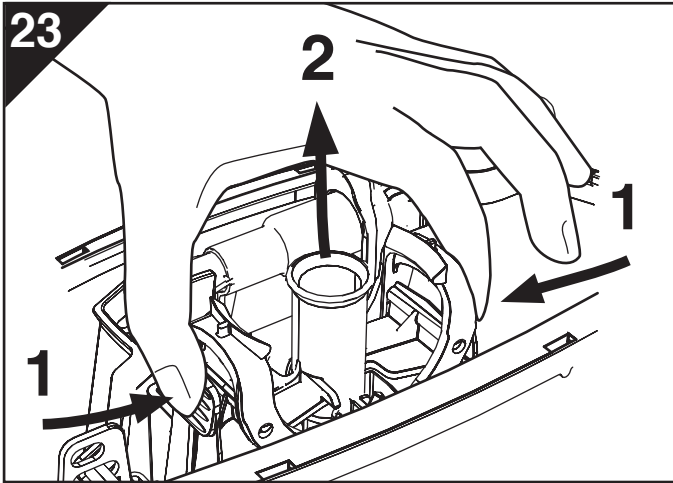
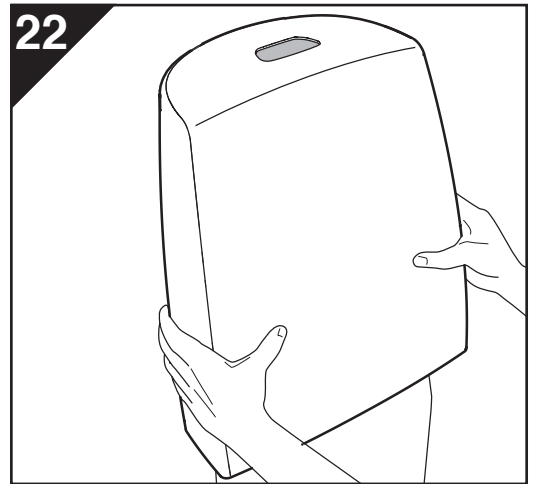
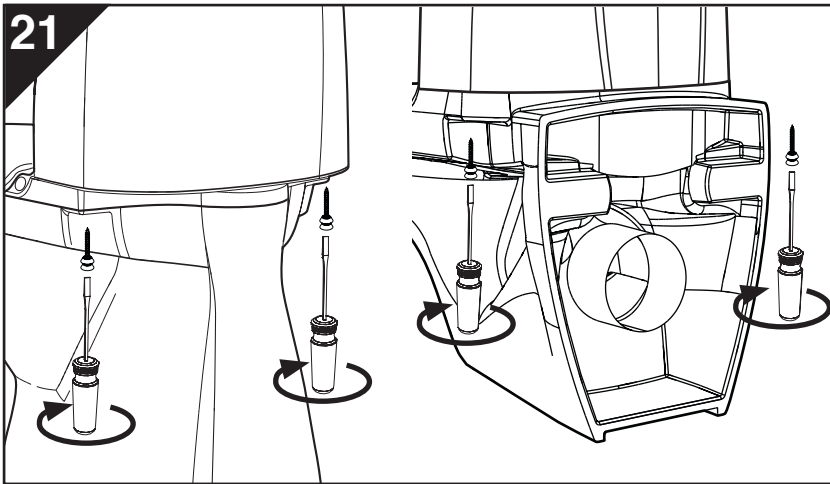
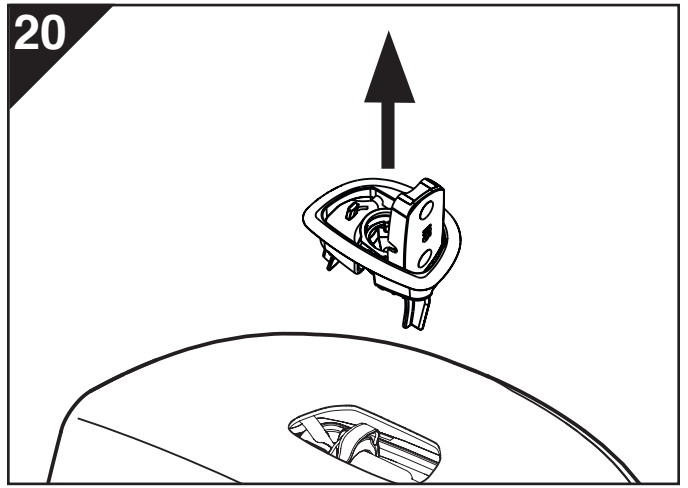
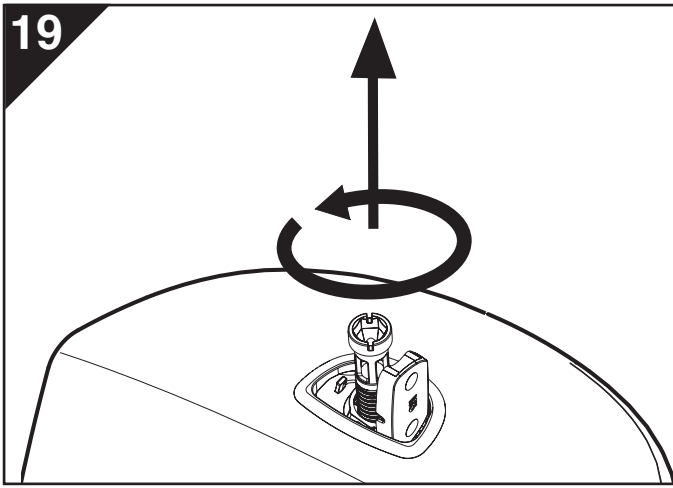


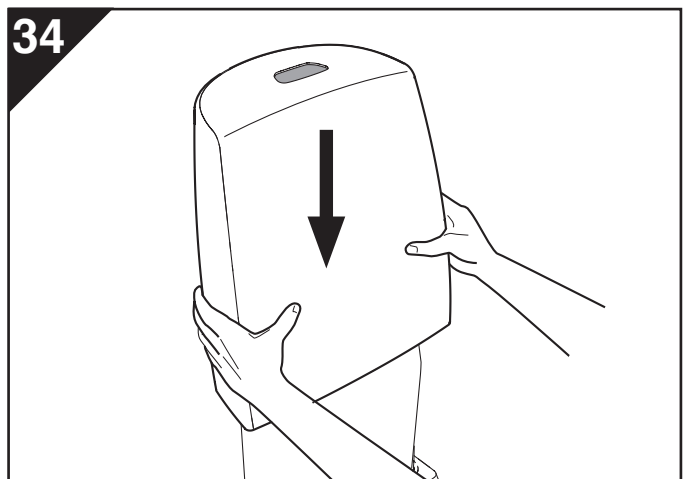
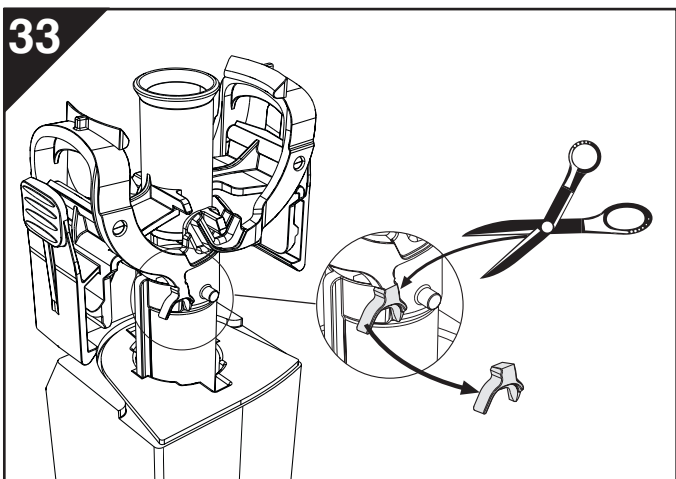
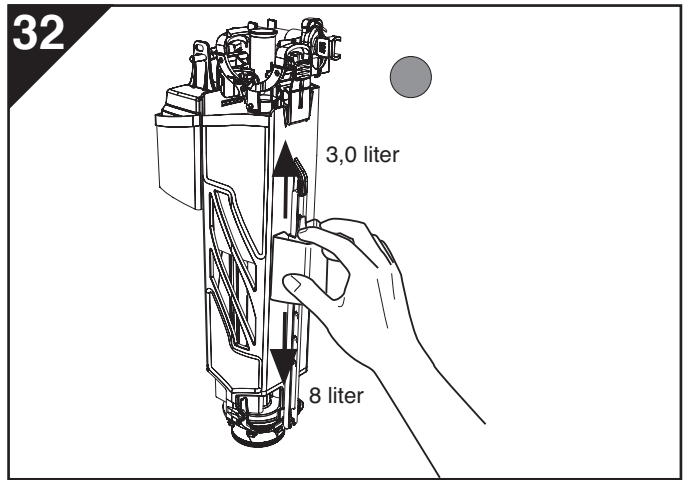
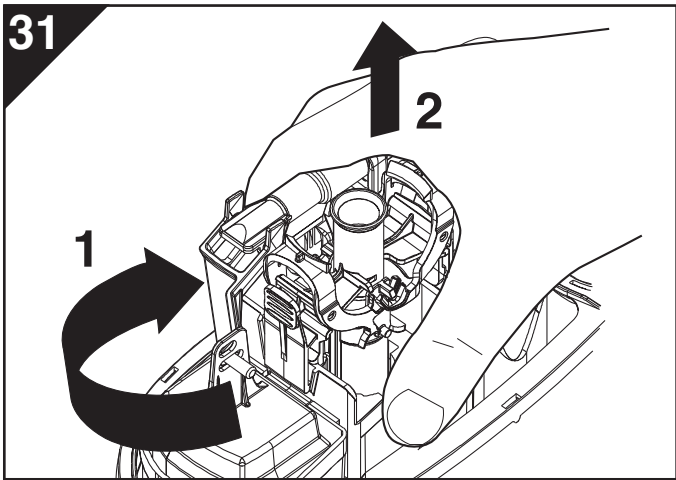
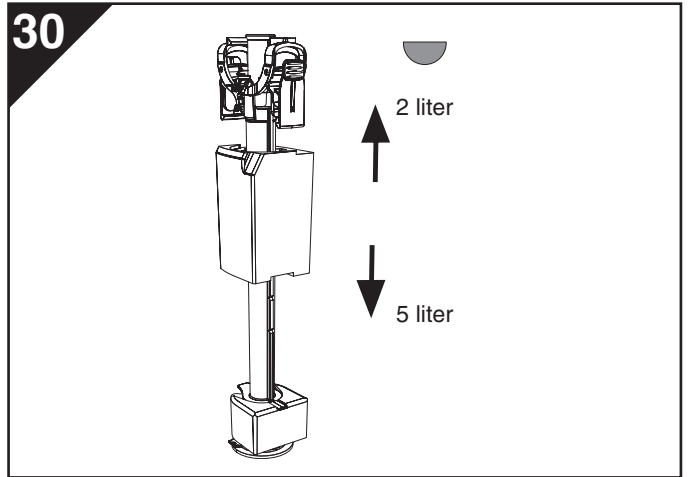
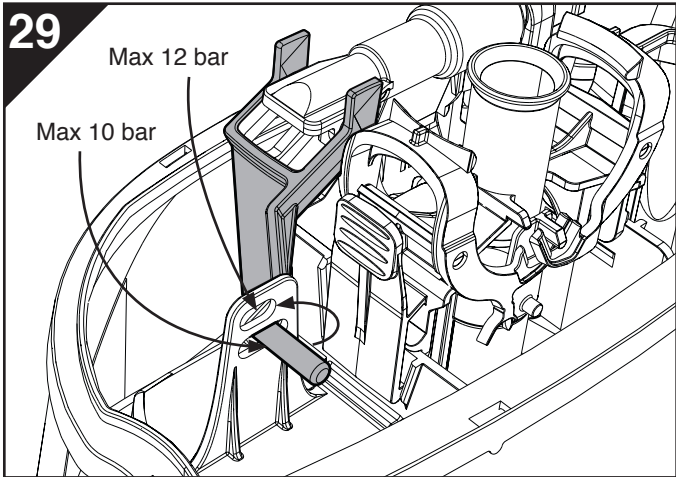
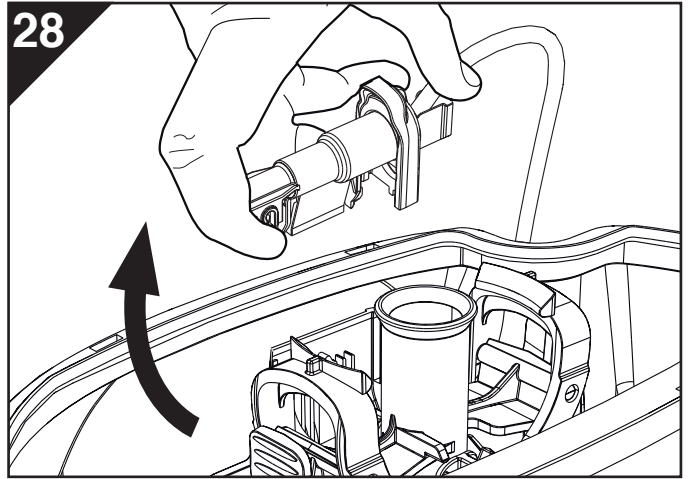
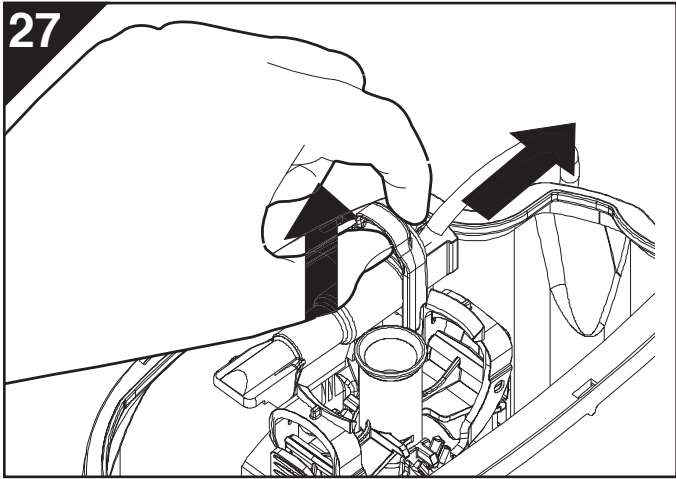
17



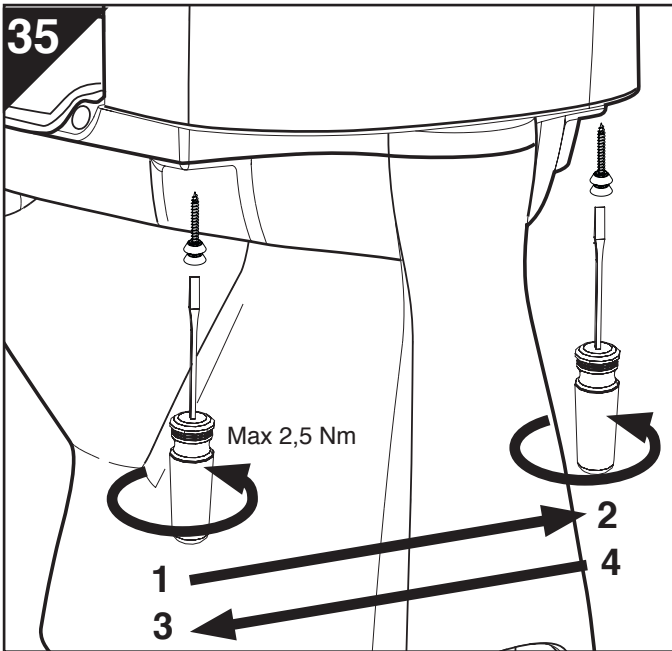
18



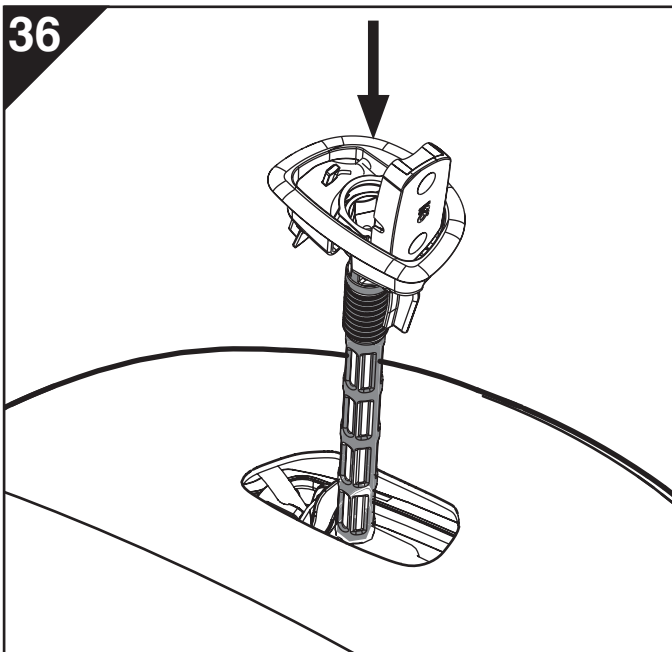




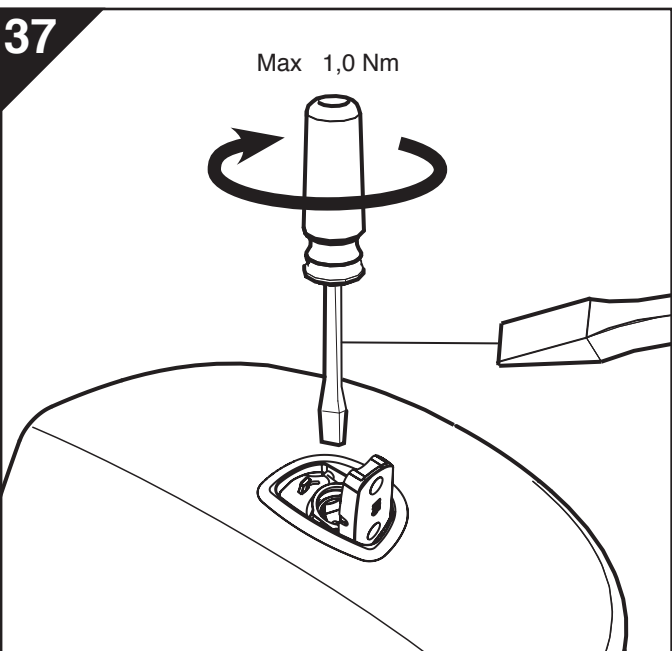
35



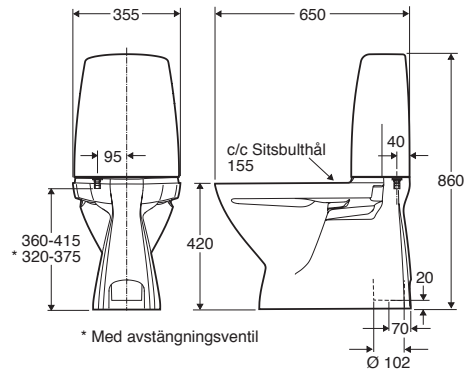
36



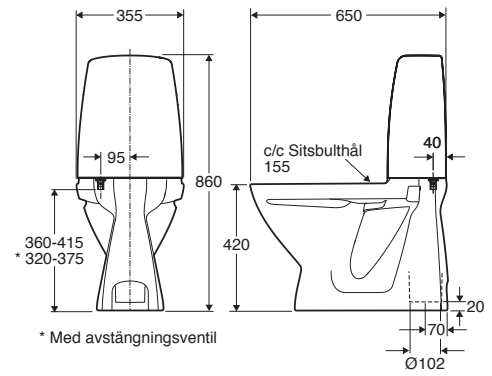
37



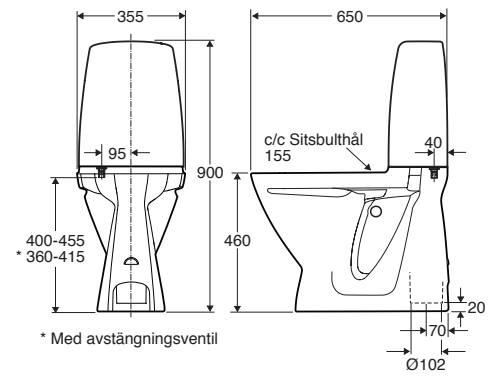
6840



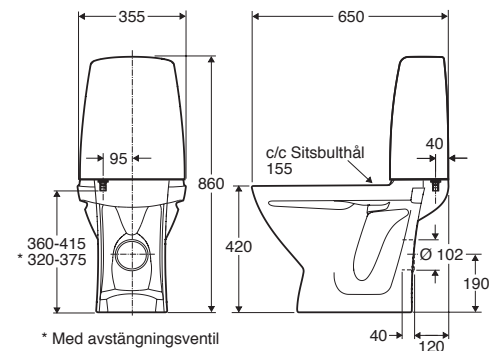
6860



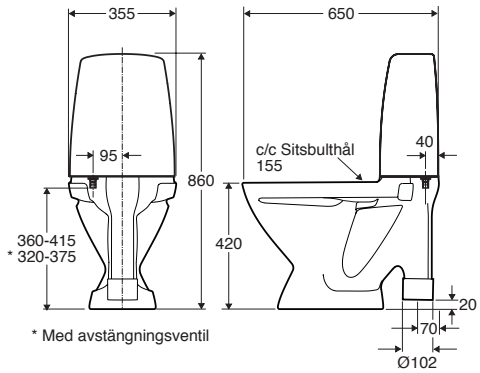
6861



6862

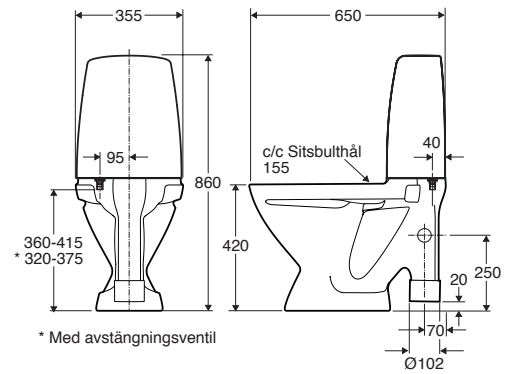


6870

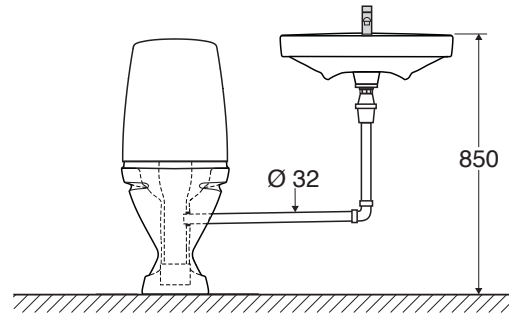
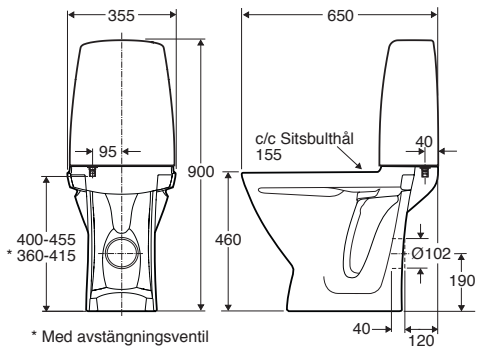


6870-6511--004 Höger

6870-6511-006 vänster

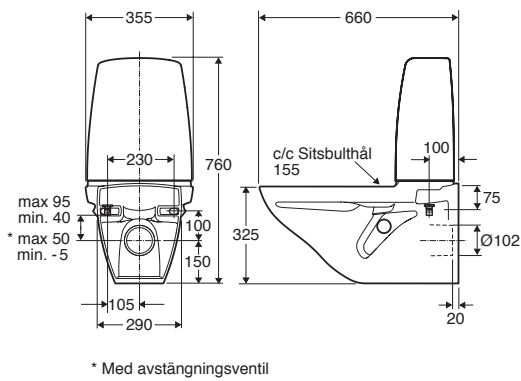


6872

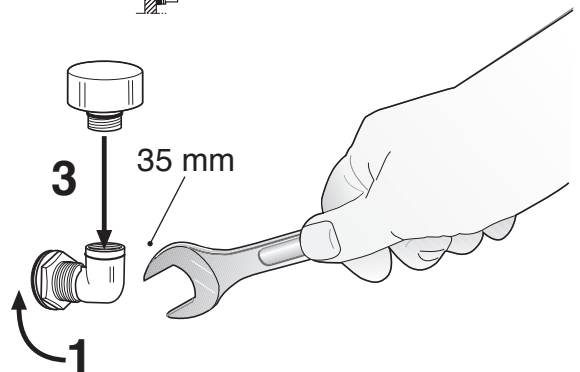
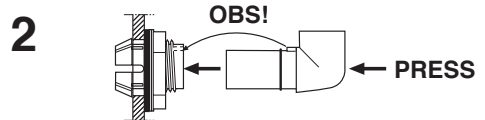
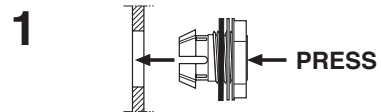
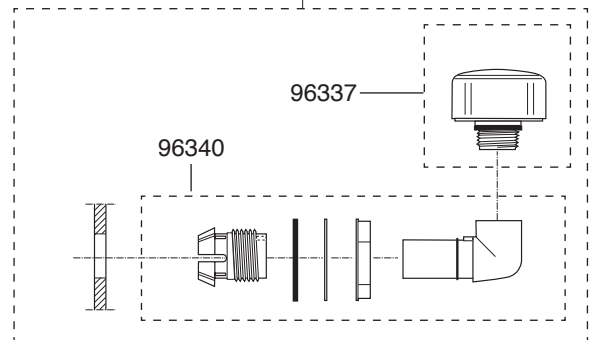


6870-0043 Vacuum

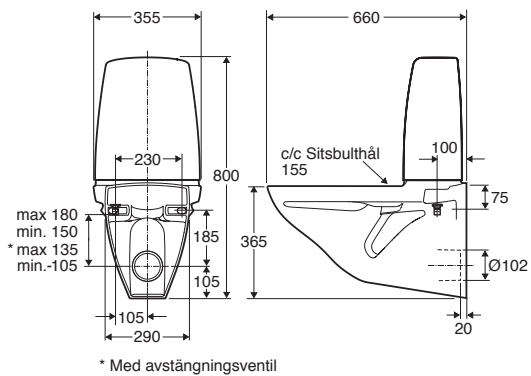
6893



98520



6894



Ifö Sign/Sign Fix

6860, 6861, 6862, 6870, 6872

Art nr. 98380

Ifö Sign

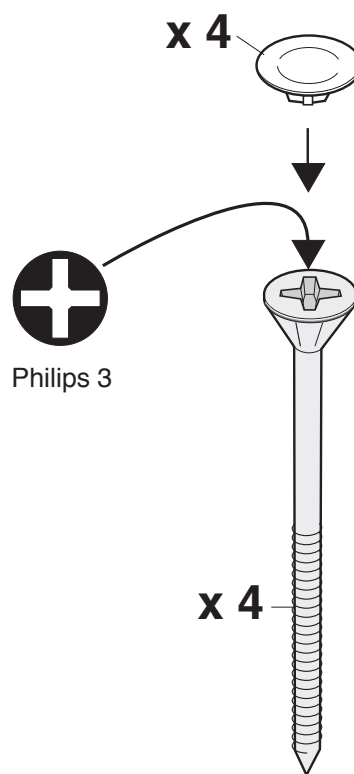
6893, 6894

Art nr. 98382

Ifö Sign Art

6840

Art nr. 98380



Spara anvisningen!

Installatör

.....

Datum

..... - -



Ifö

Huvudkontor och tillverkning: Ifö Sanitär AB, SE-295 22 Bromölla, 0456-480 00, www.ifosanitar.com

Tillverkning: Ifö Sanitär AB, SE-375 85 Mörrum, 0456-480 00

Distriktskontor: Malmö 040-22 84 10, Göteborg 031-47 90 40, Örebro 019-27 60 80,
Stockholm 08-772 21 40, Sundsvall 060-67 82 20

Norge: Ifø Sanitær A/S, 22 07 20 40. **Danmark:** Max Sibbern, 44 50 04 04