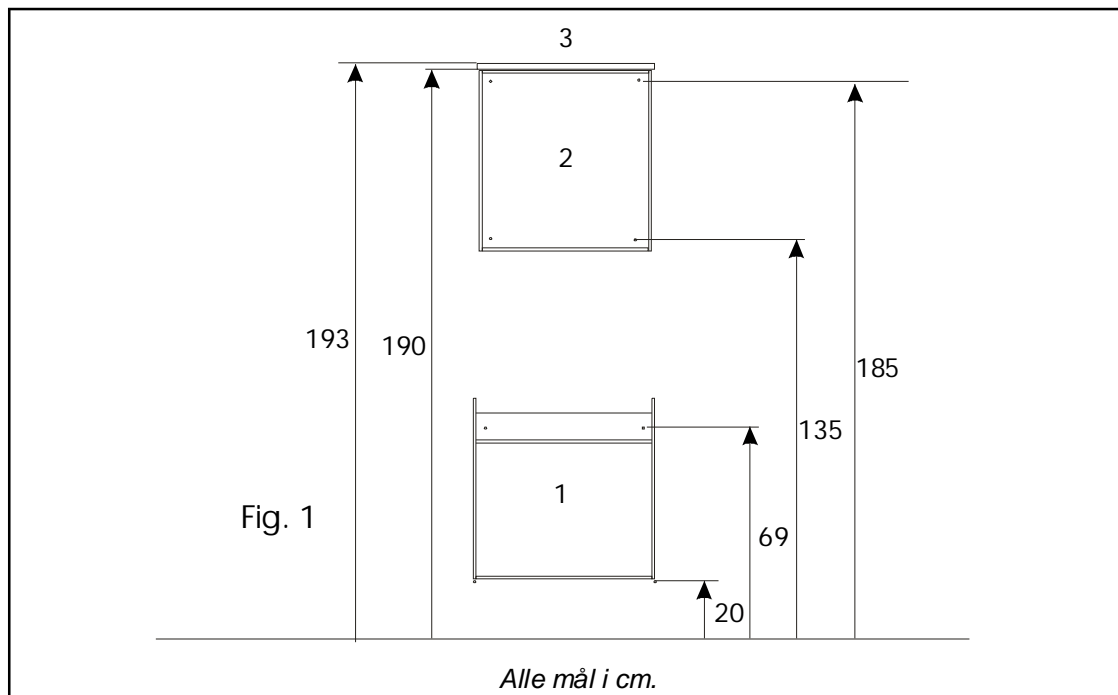


MONTERINGSBESKRIVELSE Vita 50 speilskap og lystopp



Monteringsrekkefølge.

1. Bunn av møbel monteres 20 cm over gulv.
Topp speilskap 190 cm, topp lystopp 193 cm.
2. Seksjonene monteres i rekkefølge vist i fig. 1.
3. Lystopp festes ved å skru gjennom topp av speilskap (fra innsiden).
4. Dører bores for håndtak. (fig. 2)
5. Justering av dører. (fig. 3)
6. Servant monteres med sammenhengende silikonfuge på topp av skrogsider.

Fig. 2 Montering av håndtak.

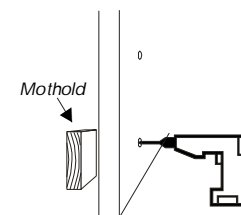
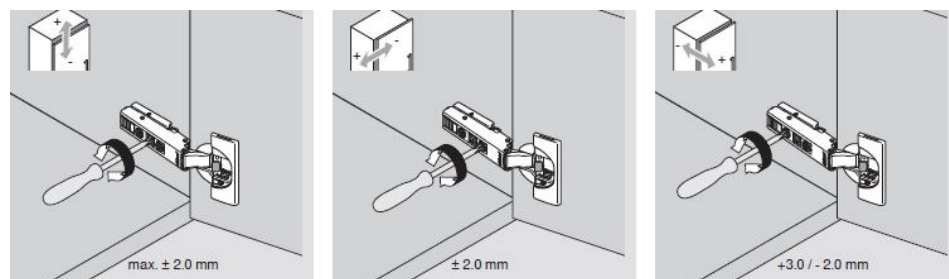


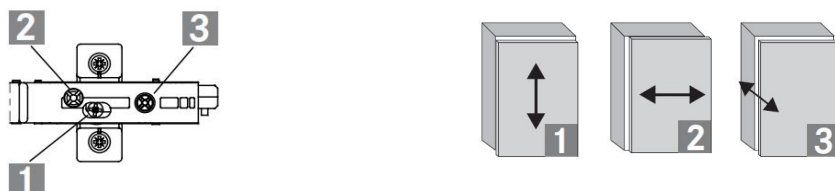
Fig. 3



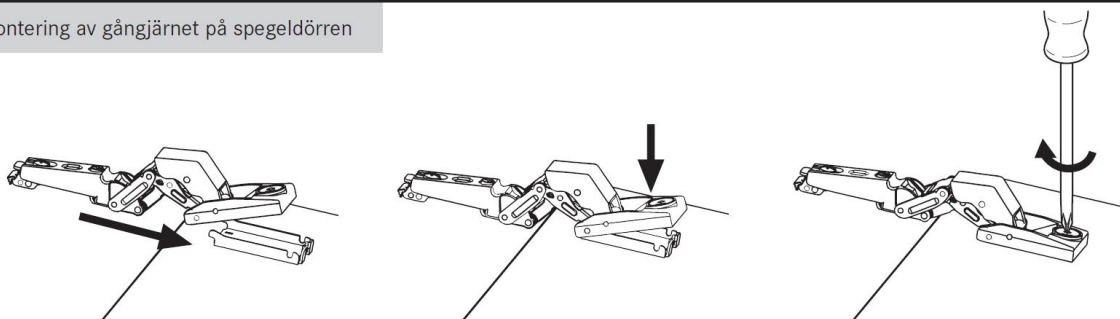
Monteringsanvisning speildører.

- 1) Monter hengsleplatene på møblet
- 2) Monter hengslearmene på speildøren
- 3) Monter dør på møblet. Juster hengslet om nødvendig. Hengslene skal gå lett.
- 4) Juster dempekraft om ønskelig.

Justeringsmuligheter av gångjärnet på monteringsplattan i skåpsidan



Montering av gångjärnet på spegeldøren



VERKTYGSLÖS DÄMPINGSJUSTERING

Lätt steg	Mellansteg (fabriksinställning)	Hårdare steg
<p>Justerspaken visar</p> <ul style="list-style-type: none"> Riktning stomvägg <p>Lämplig för:</p> <ul style="list-style-type: none"> Små lätta dörrar 	<p>Justerspaken visar</p> <ul style="list-style-type: none"> Justerspaken visar nedåt vid vänsteranslag resp. uppåt vid högeranslag <p>Lämplig för:</p> <ul style="list-style-type: none"> Standarddörrar 	<p>Justerspaken visar</p> <ul style="list-style-type: none"> in i stommen <p>Lämplig för:</p> <ul style="list-style-type: none"> Stora tunga dörrar
<p>Dämpningseffekten per gångjärn kan regleras med hjälp av justerspaken. Dämpningseffekten kan på detta sätt enkelt reduceras resp. ökas beroende på krav.</p>		

Dämparen monteras på det nedre gångjärnet

