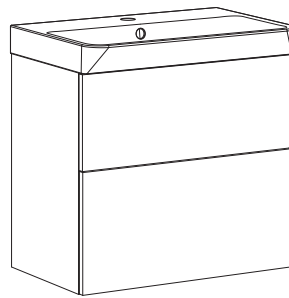
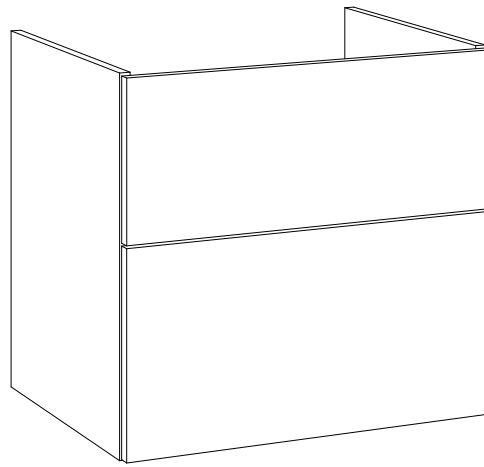




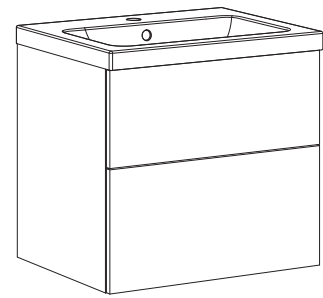
Macro Design.

# CROWNKOMMOD

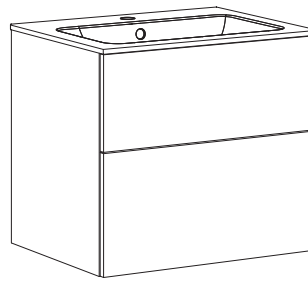
102181



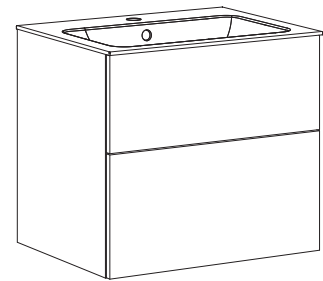
LIGHT 70



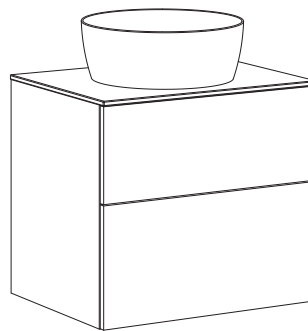
LIGHT 45



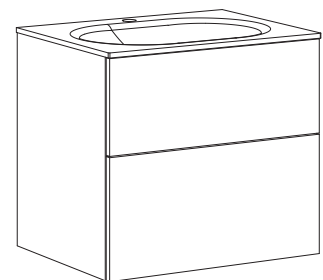
LIGHT 14



LIGHT 8



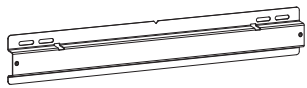
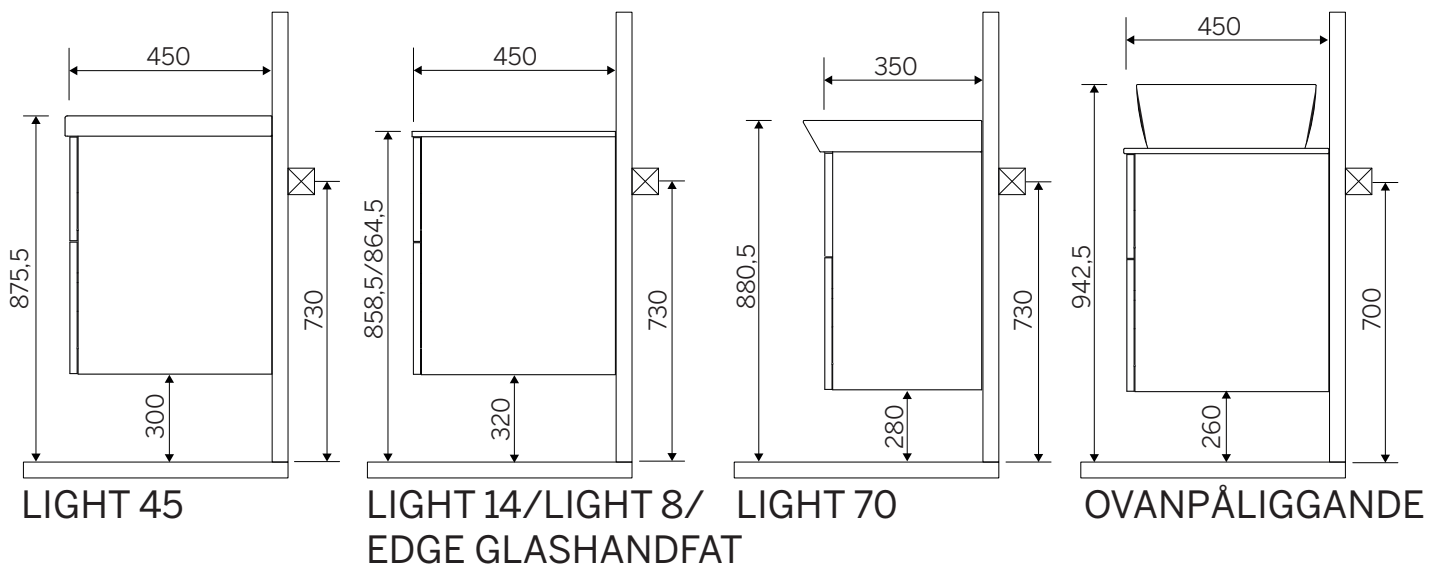
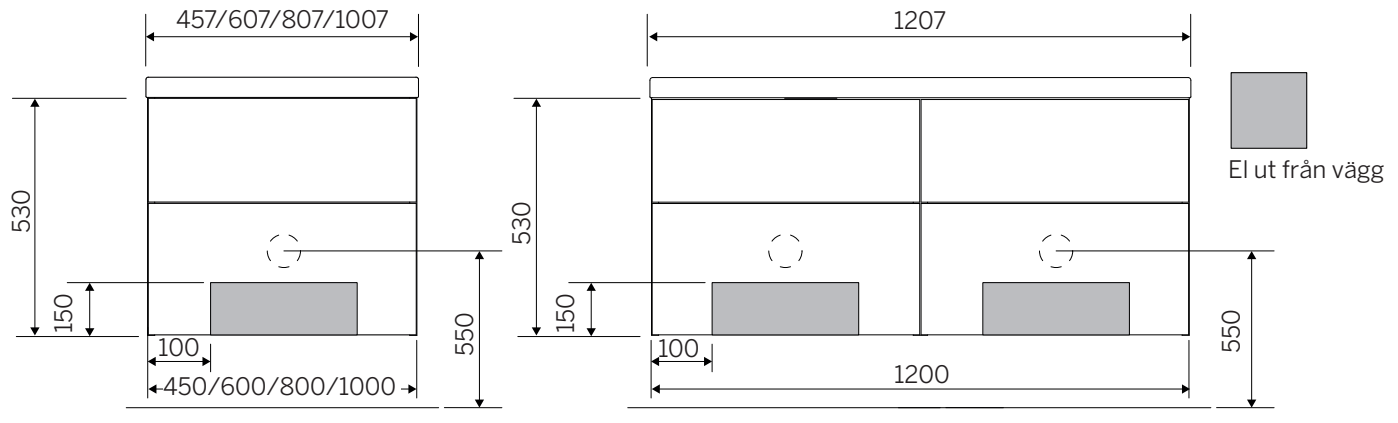
OVPÅLIGGAN-  
DE



EDGE GLASHANDFAT



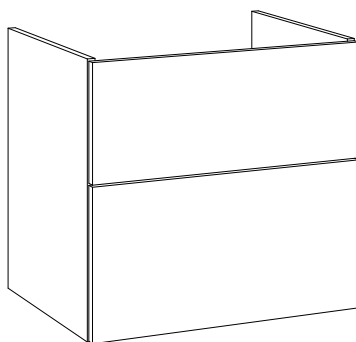
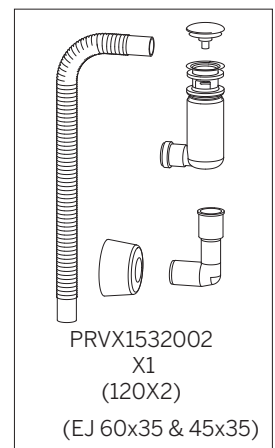
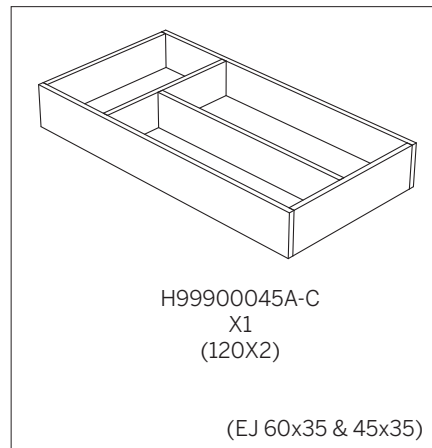
# CROWN KOMMOD



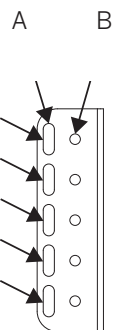
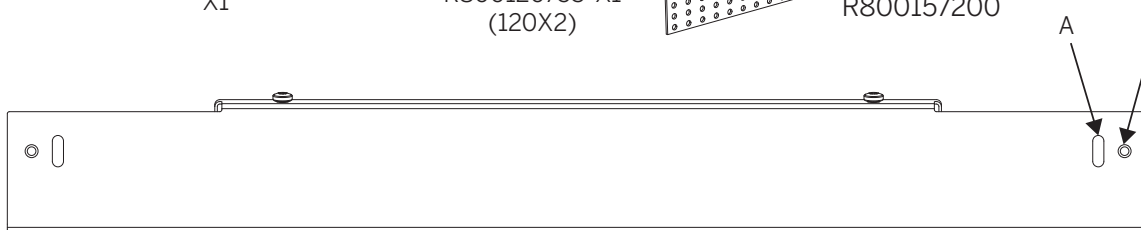
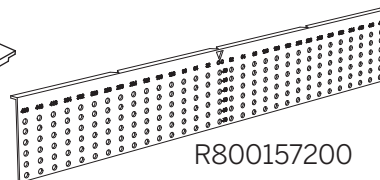
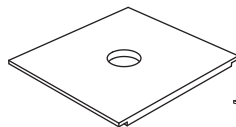
60/ R290155060  
 80/ R290155080  
 100/ R290155100  
 120/ R290155060 (X2)



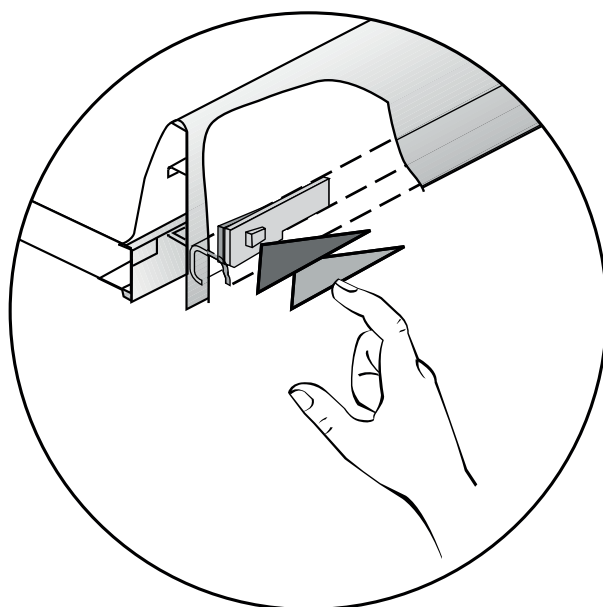
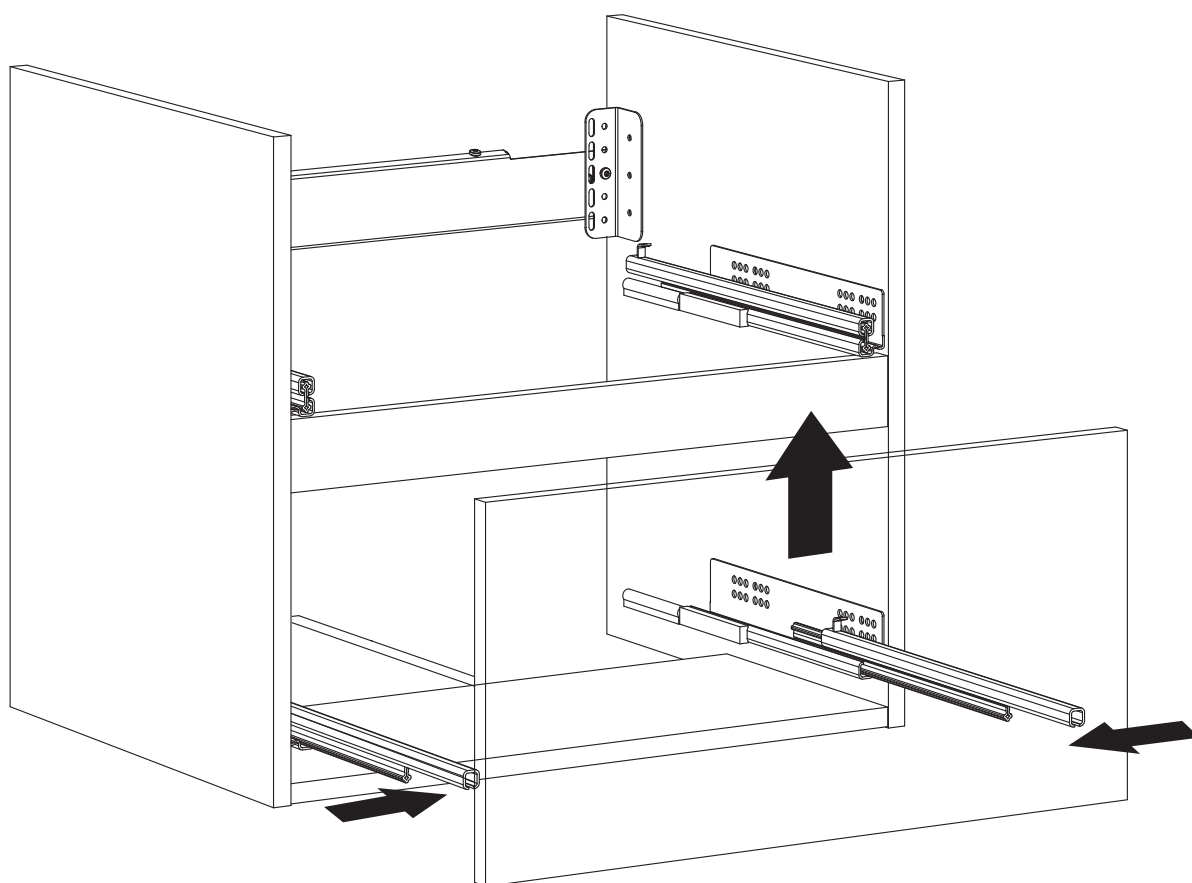
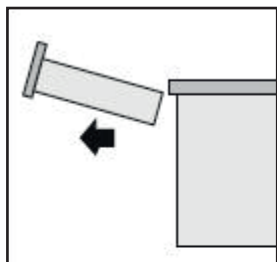
R830629210 X4  
 (120X8)



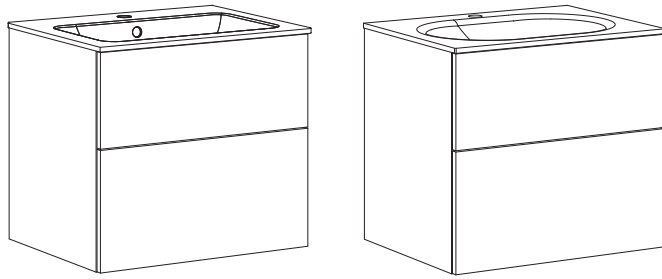
R800471062 X4  
 (120X8)



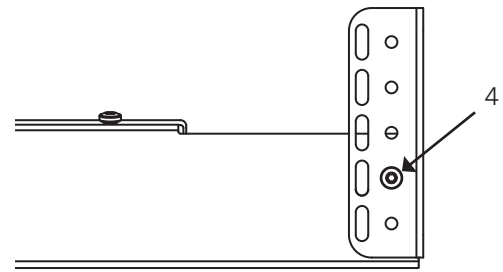
1.



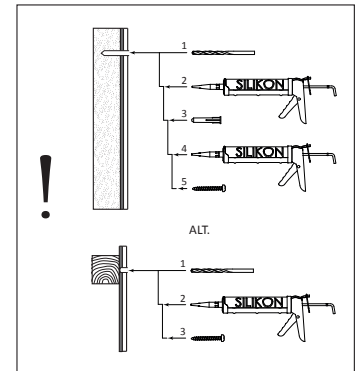
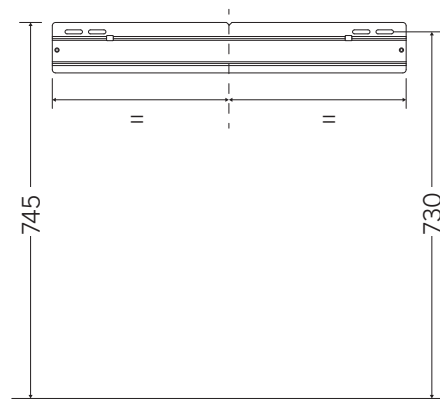
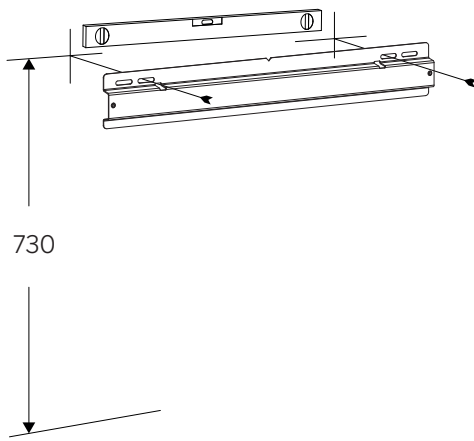
2A



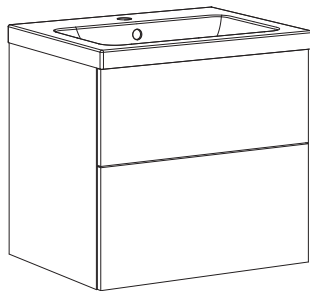
Hålposition 4



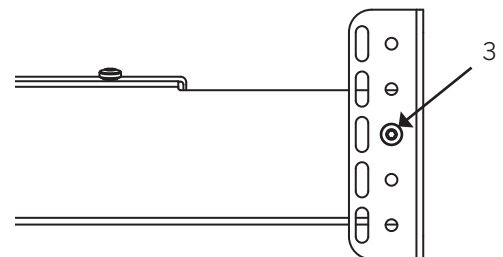
LIGHT 14/ LIGHT 8 EDGE GLASHANDFAT



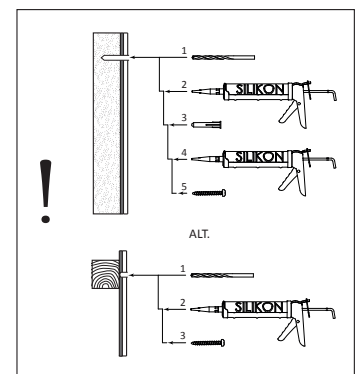
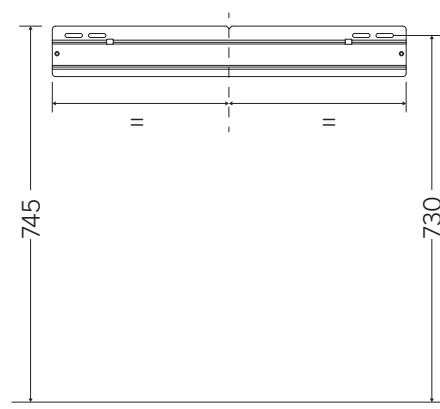
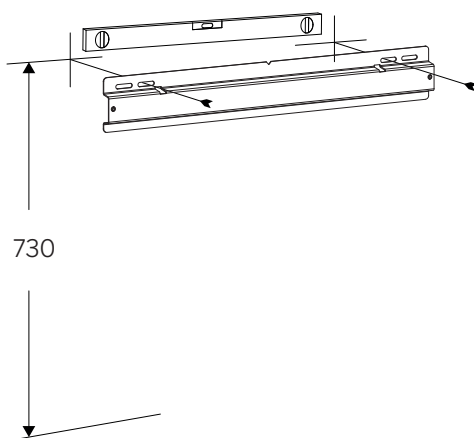
2B



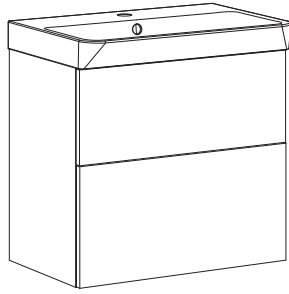
Hålposition 3



LIGHT 45

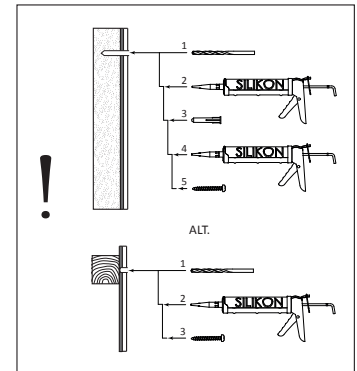
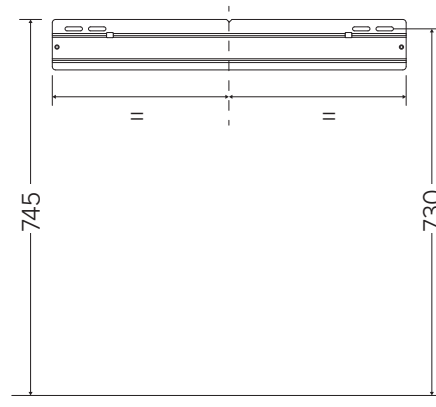
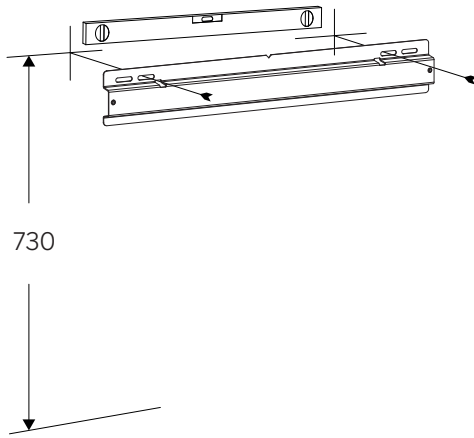
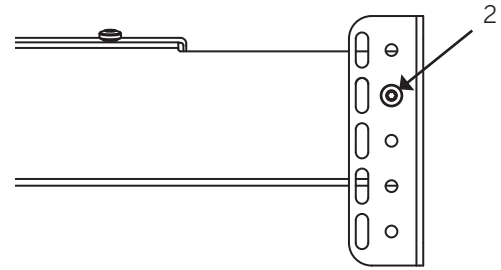


2C

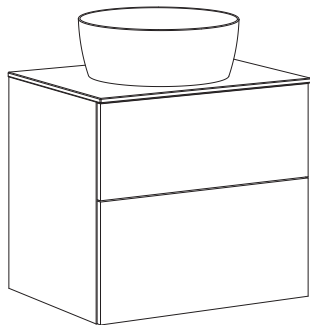


LIGHT 70

Hålposition 2

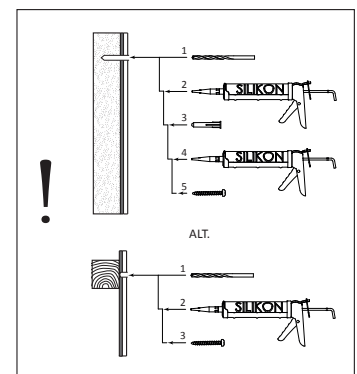
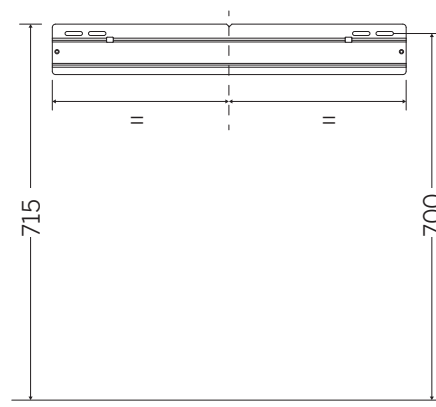
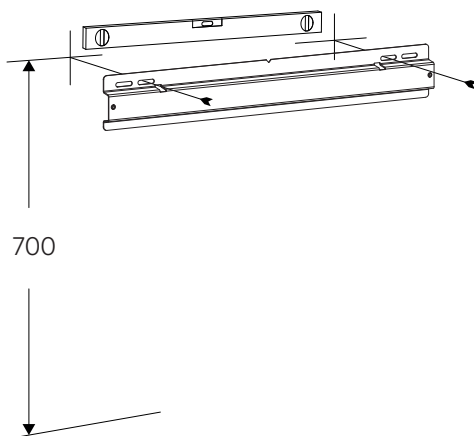
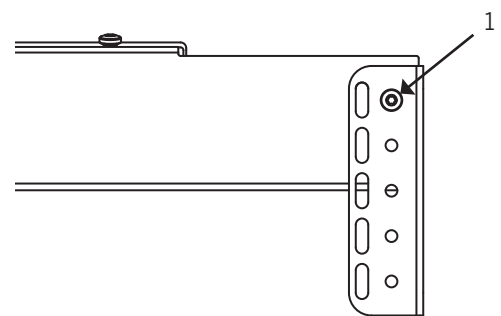


2D

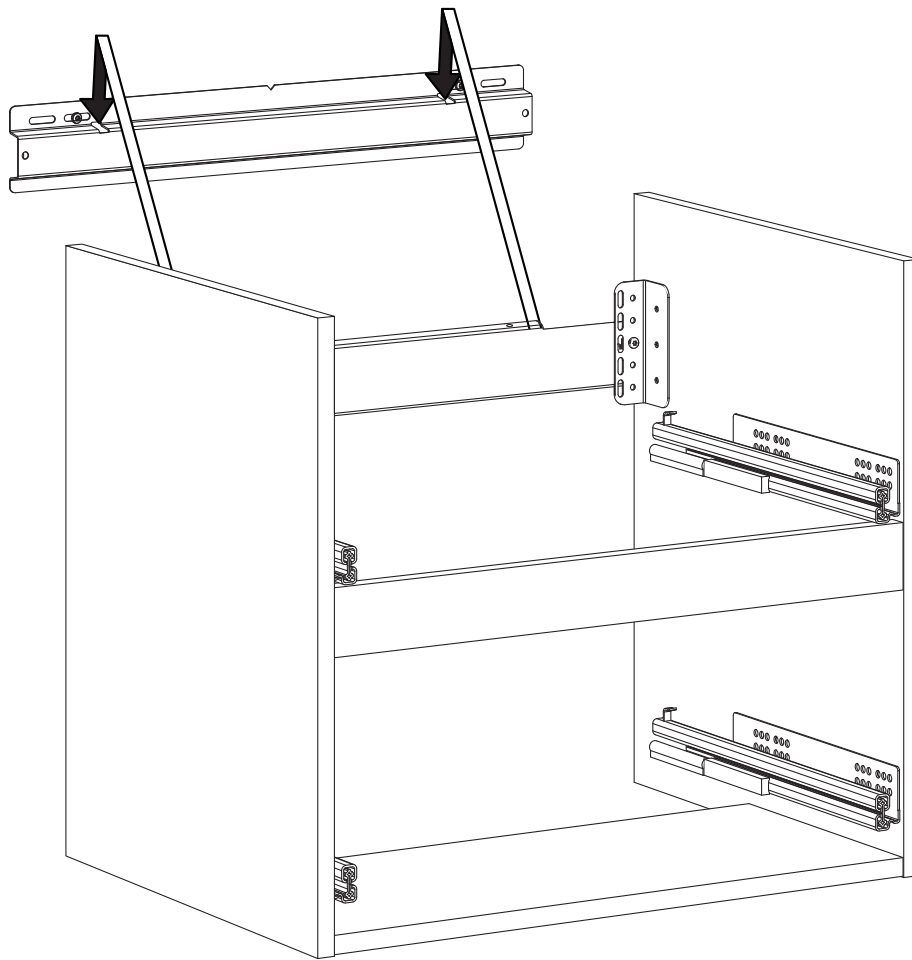


OVANPÅLIGGANDE

Hålposition 1



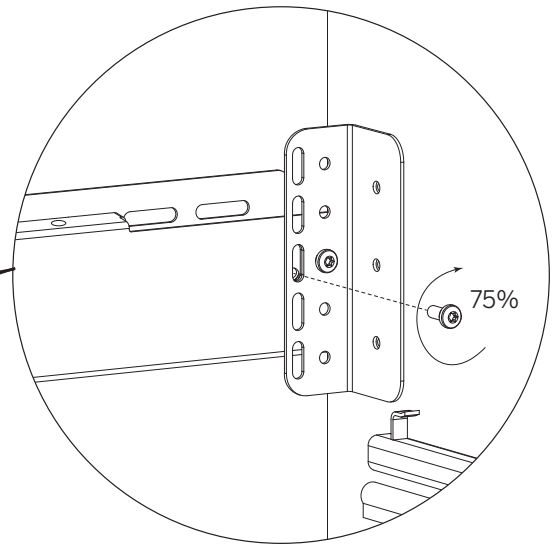
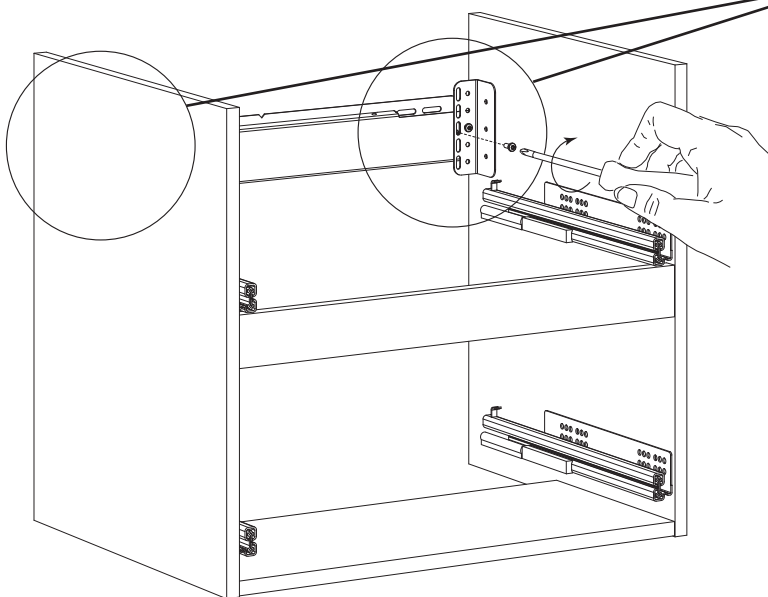
3.



4.



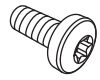
R830629210 X2  
(120X4)



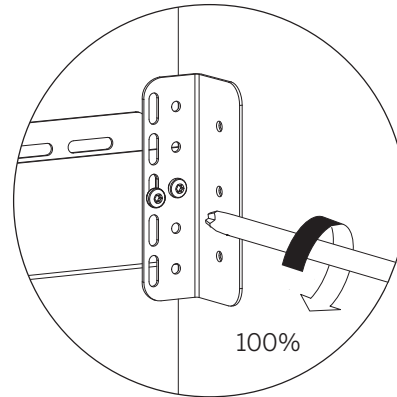
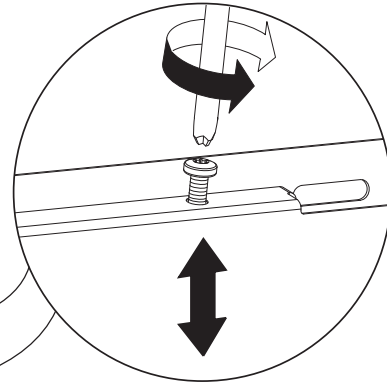
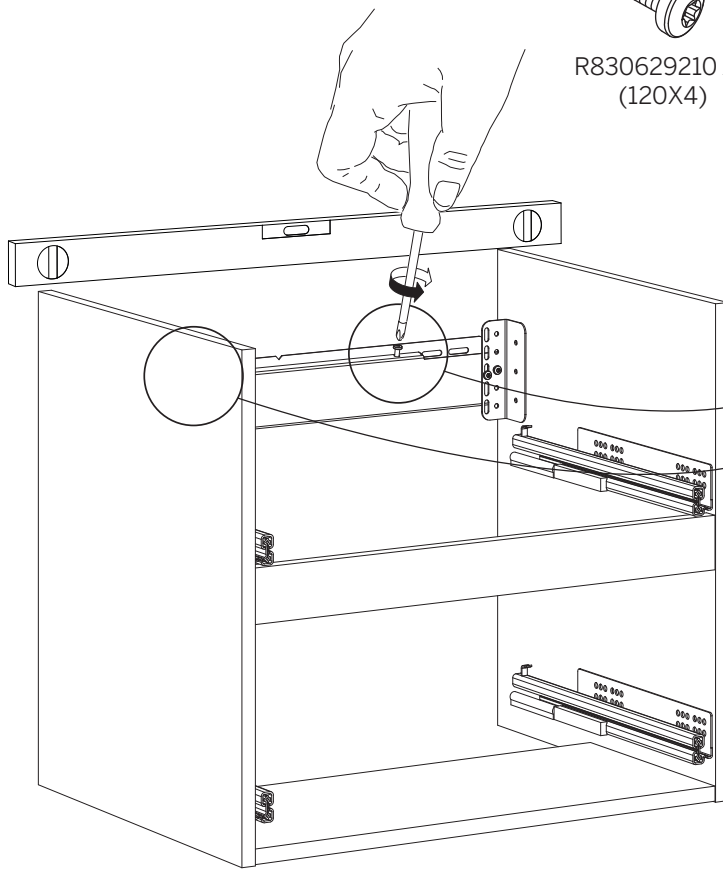
Montera skruven löst för att möjliggöra höjjustering.

Mount the screw lightly to enable height adjustment.

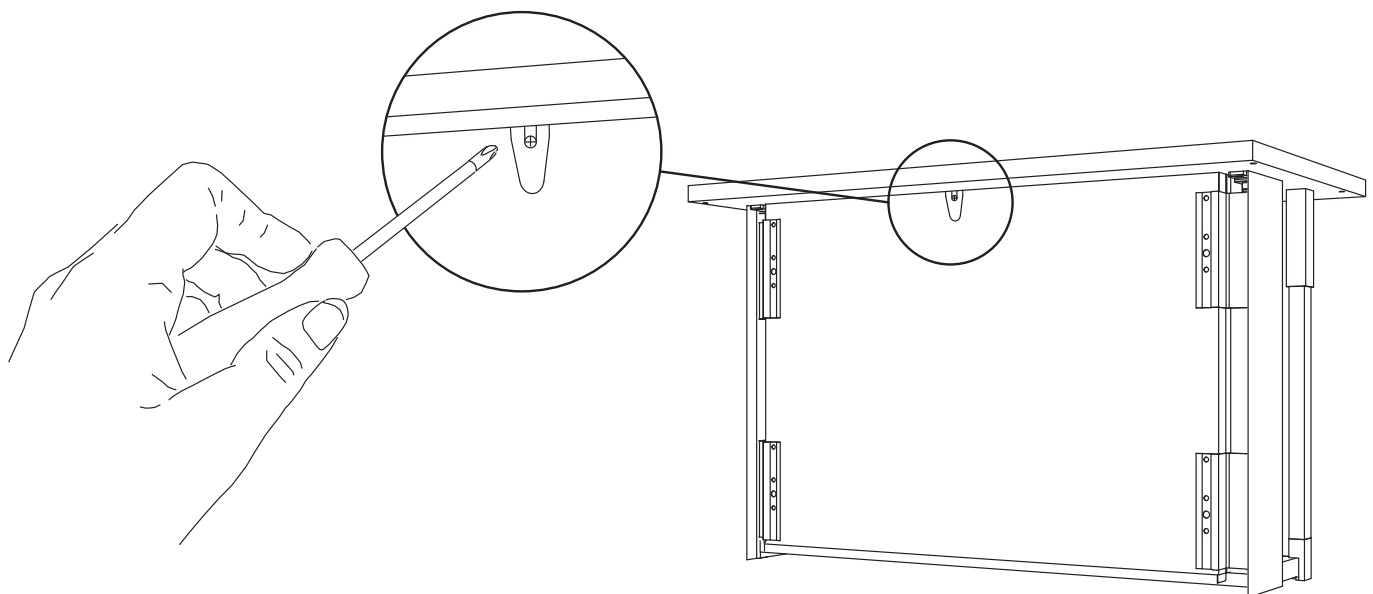
5.



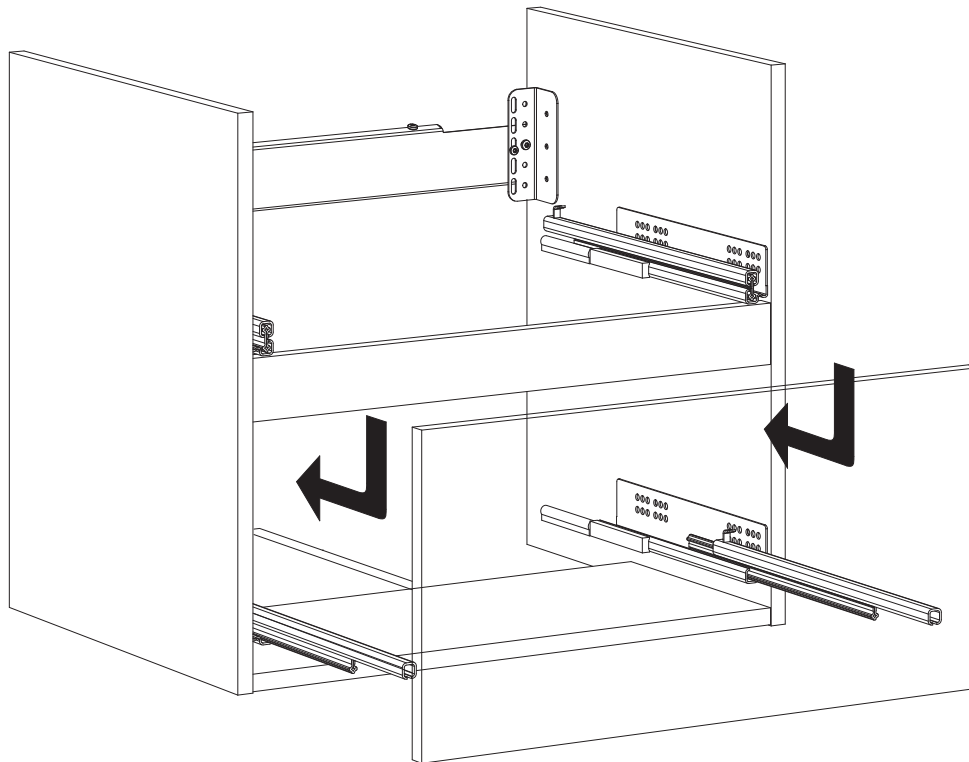
R830629210 X2  
(120X4)



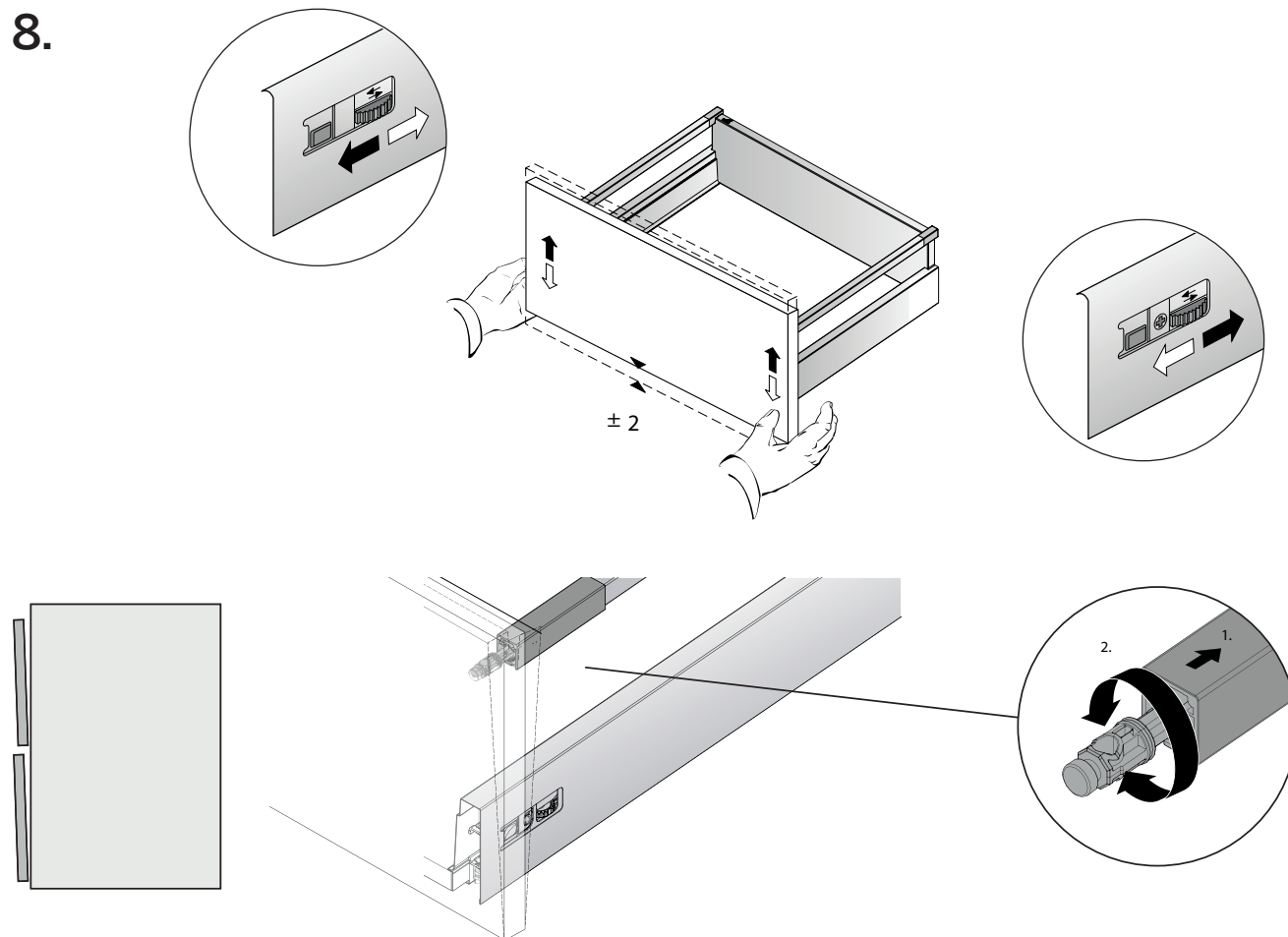
6. 800 & 1000



7.

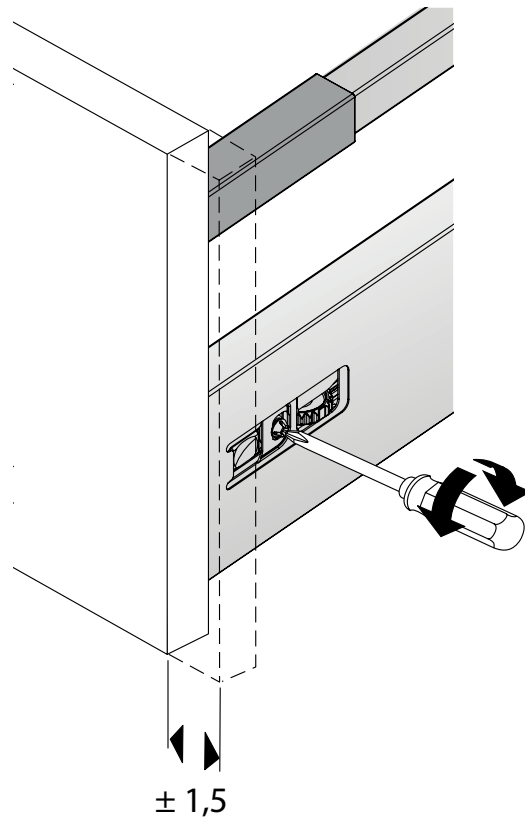


8.





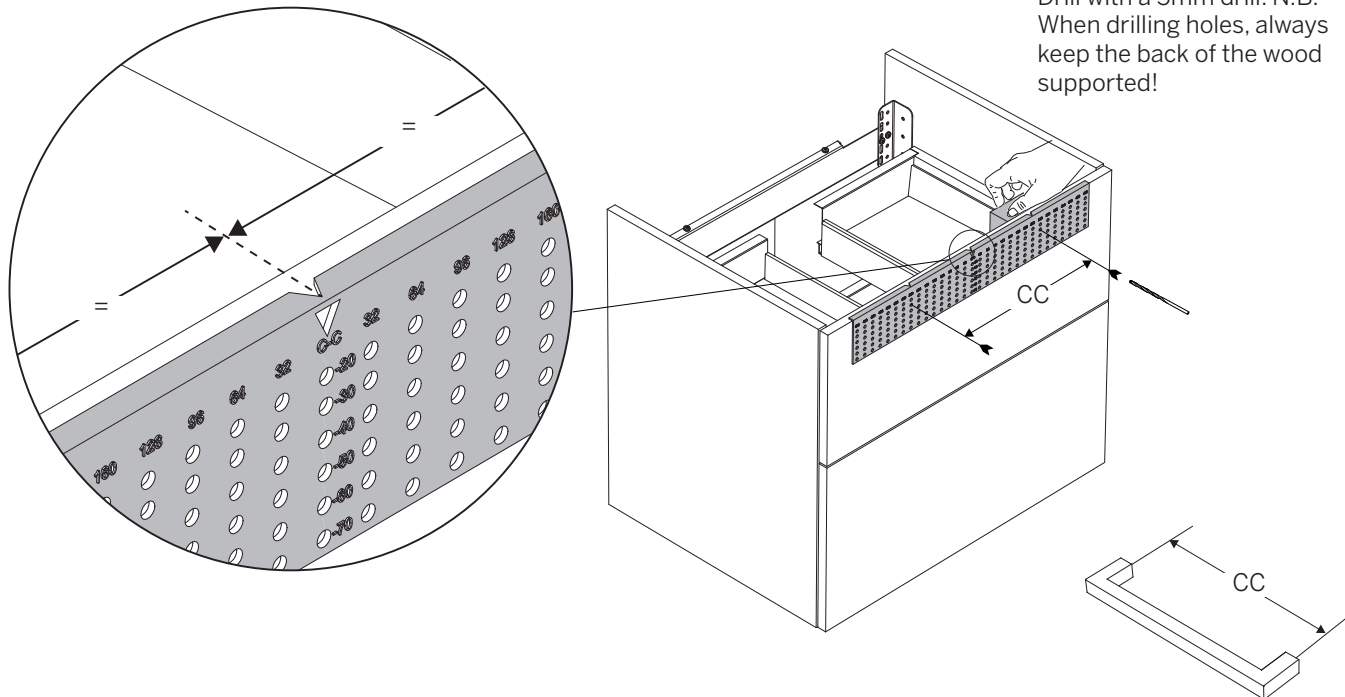
9.



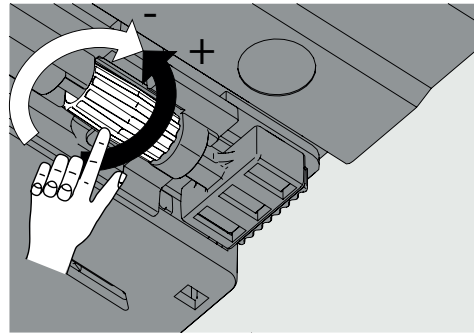
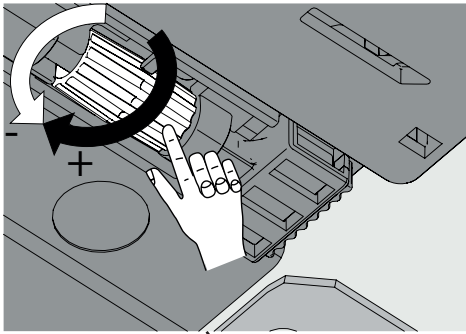
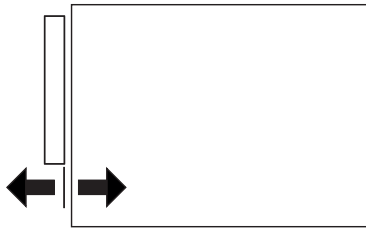
## 10. BORRMALL

Borra med 5mm borrh. OBS!  
Använd mothåll vid genom-  
borrning!

Drill with a 5mm drill. N.B.  
When drilling holes, always  
keep the back of the wood  
supported!

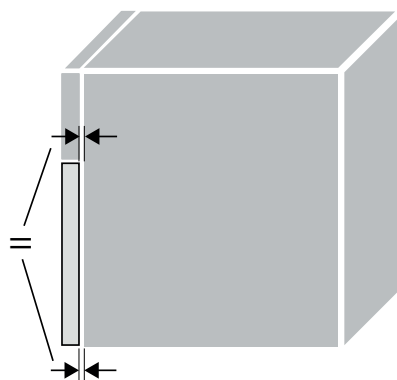
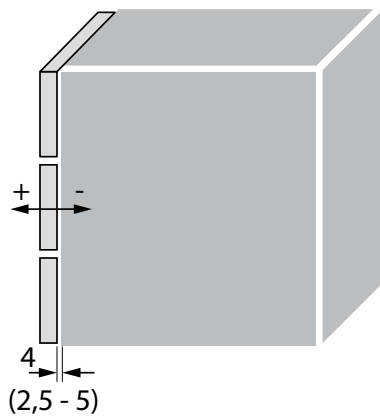
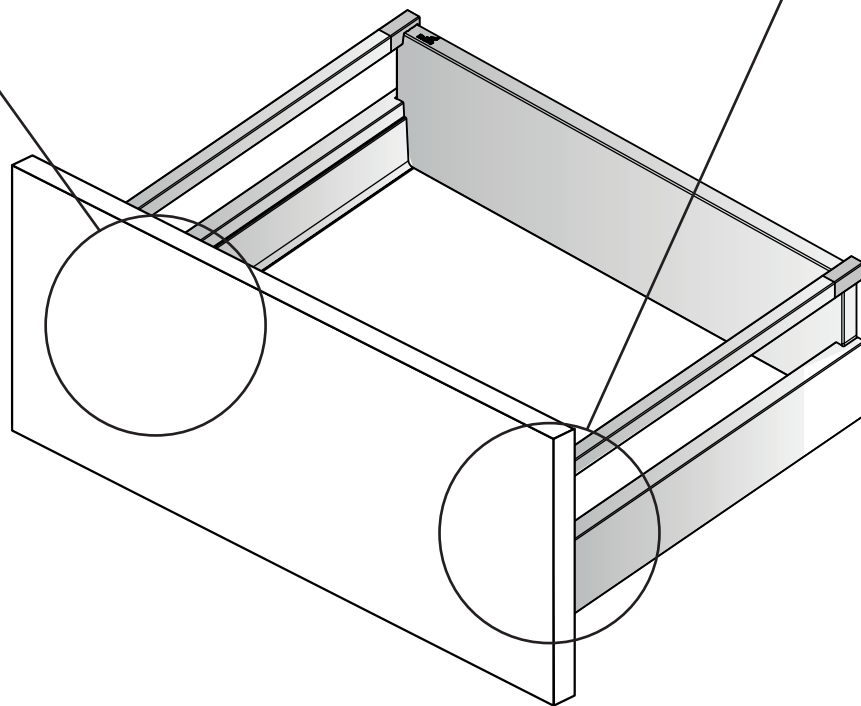


# 11. PUSH-OPEN

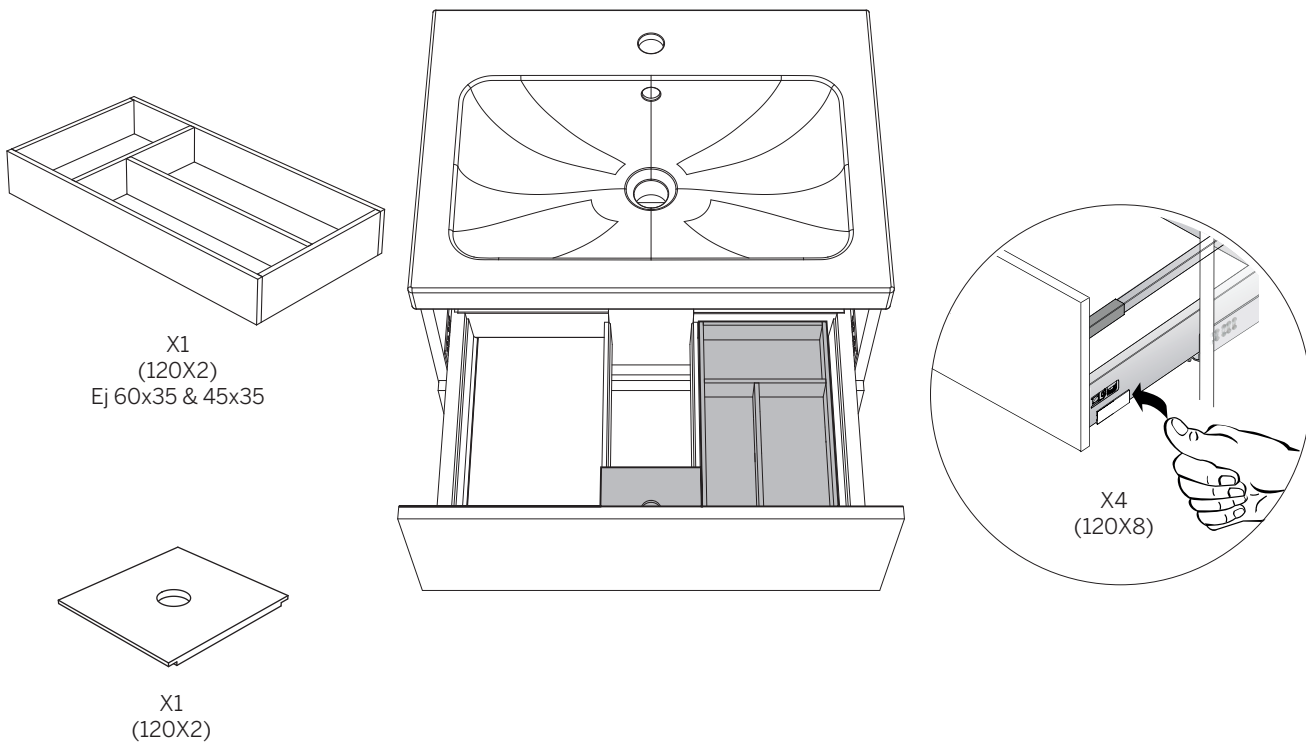


Stäng lådan med kraft första gången vid montering för att ladda upp fjädern.

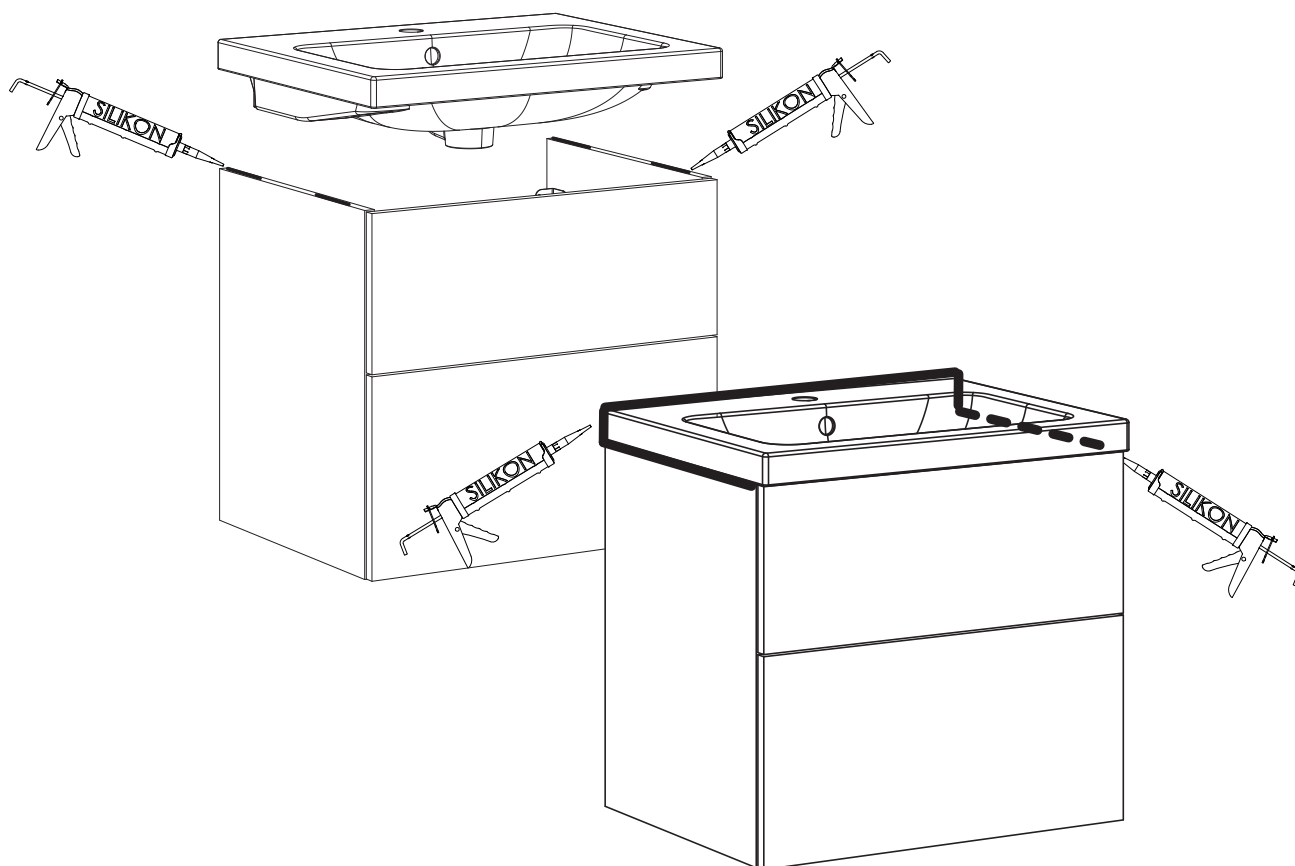
Close the box with force for the first time during assembly to load the spring.



12.



13.





Macro Design.

# TACK FÖR ATT DU VALDE EN PRODUKT FRÅN MACRO DE- SIGN

MACRO DESIGN ÄR ETT SVENSKT FÖRETAG SOM TILLVERKAR DUSCHAR, BADRUMSMÖBLER OCH BADRUMSTILLBEHÖR. NÄR DU VÄLJER EN PRODUKT FRÅN MACRO DESIGN SÅ VET DU ATT DU HAR GJORT ETT TRYGGT KÖP, MED GENERÖSA GARANTIER OCH EN PRODUKT SOM KOMMER ATT HÅLLA I MÅNGA ÅR FRAMÖVER. FÖR ATT HÅLLA DINA PRODUKTER I TOPPSKICK ÄR DET ÄVEN VIKTIGT ATT DU VÅRDAR OCH RENGÖR DEM REGELBUNDET ENLIGT ANVISNINGARNA.

## Skötselanvisning

Möblerna är anpassade för badrumsmiljöer och är tillverkade i fuktbeständigt material.

Utsätt ej träytorna för direkt vattenkontakt, montera ej möbeln i anslutning till dusch eller badkar som stänker ner möbeln.

Vid direkt vattenkontakt skall vattenfläckar torkas upp med en mjuk och torr trasa för att inte skada materialet.

Möbeln skall ej placeras i miljöer med extremt hög luftfuktighet.

För att bibehålla möblernas utseende och kvalitet krävs god badrumsventilation och att temperaturerna ligger från +15° C till +30° C.

Smuts tas bort med varmt vatten och ett mildt rengöringsmedel. Torka alltid ytorna torra efter rengöringen. Medel som innehåller syror lösningsmedel och slipmedel skall inte användas. Vid kontakt med kemikalier som avkalkningsmedel, nagelborttagning, hårfärgning eller liknande måste detta omedelbart tas bort. Gummibelagda förvaringslådor tål ej maskindisk.

Elektroniska komponenter får endast installeras av behörig elektriker enligt gällande föreskrifter för våtrum.

Viss skillnad i kulör kan förekomma beroende på tillverkningsserie. Färger på lackade ytor och faner kan med tiden förändras i t.ex direkt solljus.

Skador som uppkommer pga felaktig rengöring eller användning och i eller långvarig exponering med vatten utgör inte grund för reklamation. Macro badrumsmöbler är tillverkade av material som uppfyller mycket höga krav på kvalitet och fukttålighet. Stommar, fronter och hyllplan är tillverkade i fukttrött trä och återvinns som ytbehandlat trä. Beslag, handtag och skruvar återvinns som metall.