

Kubus 040 & 020

Varenr.:

50044

50021, 50022 & 50025

LAVABO®

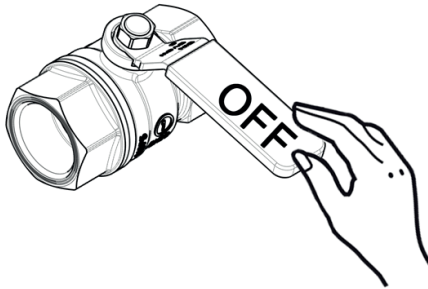


DVGW - DW-6506CU0348

IST081
Rev.2019.02

1

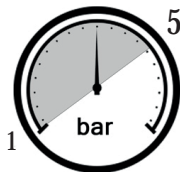
Montering Assembly



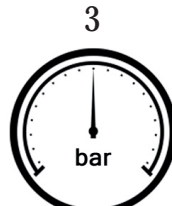
$65 \pm 5^{\circ}\text{C}$



$15 \pm 5^{\circ}\text{C}$



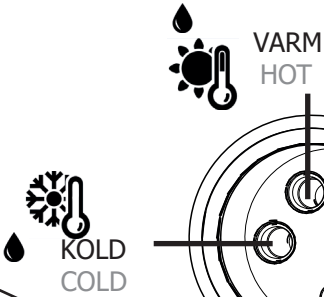
MIN - MAX



OK

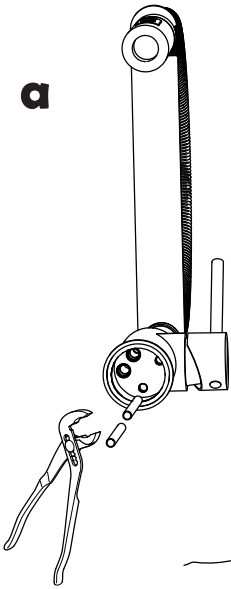
2

020

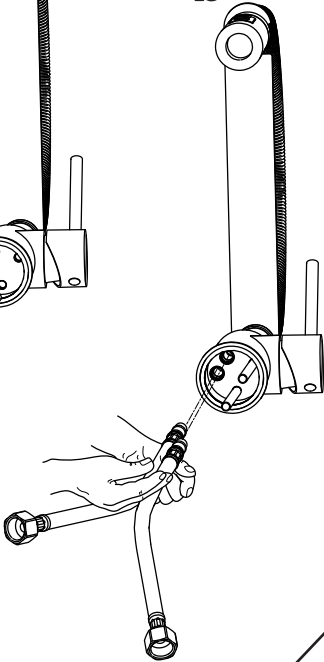


020

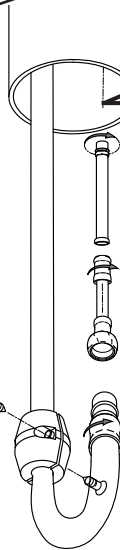
a



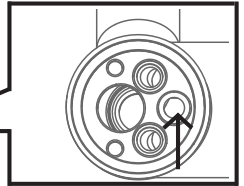
b



b



a



VARM
HOT

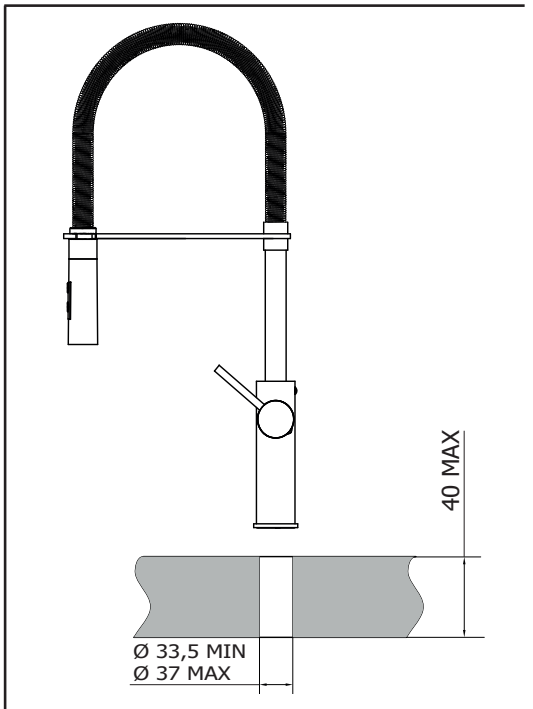
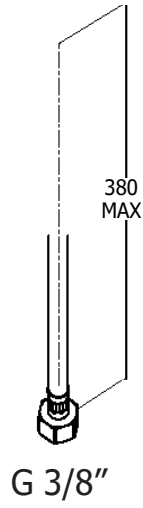
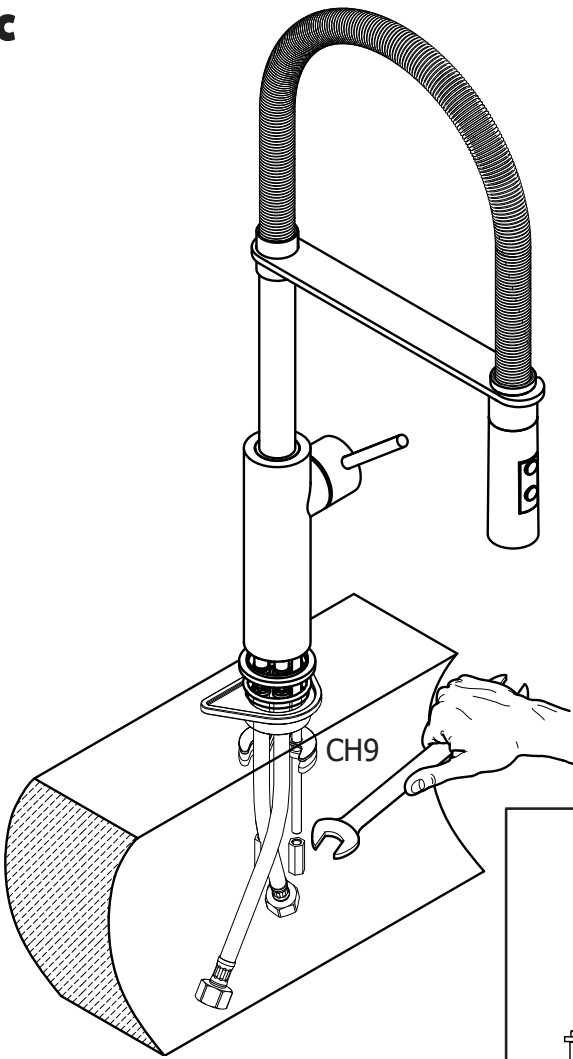


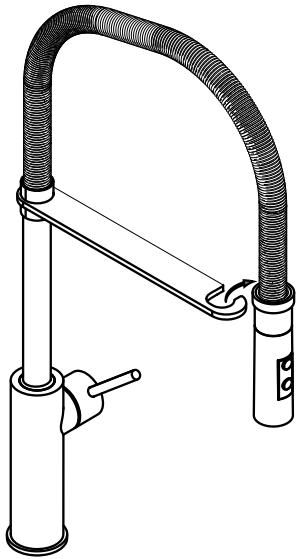
KOLD
COLD

040

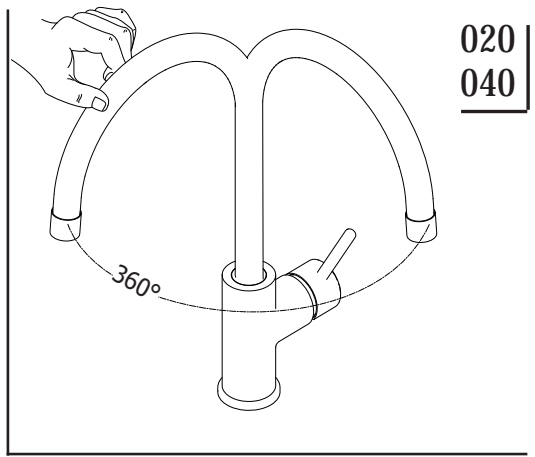
C

020

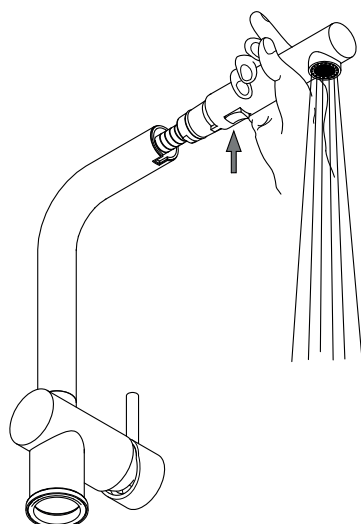
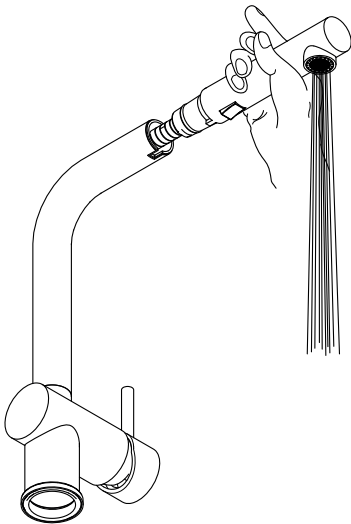
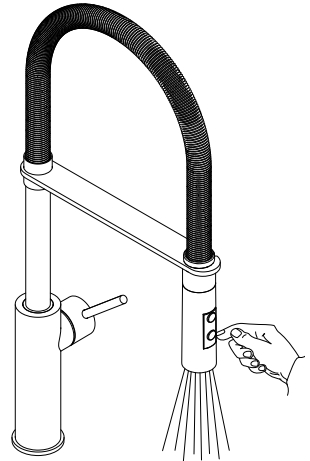
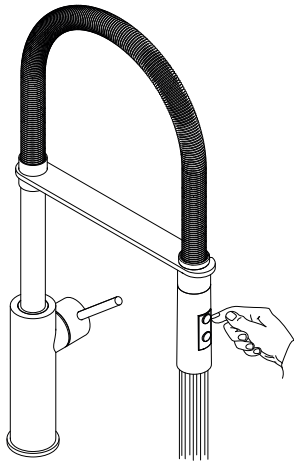




020



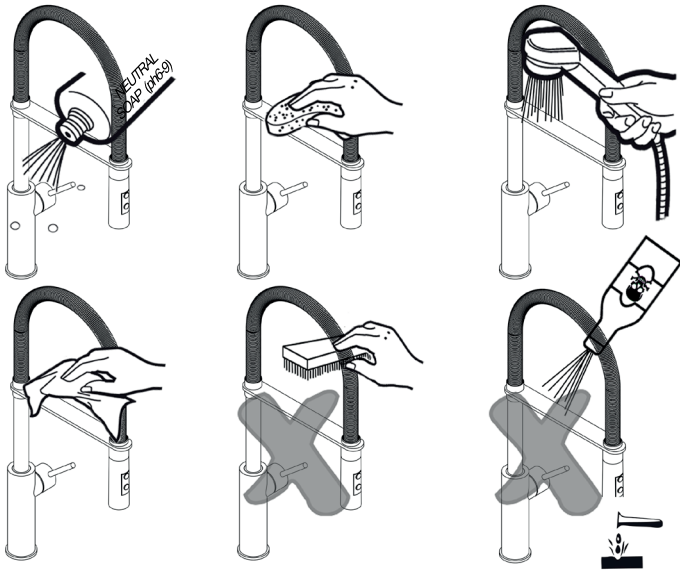
020
040



040

M

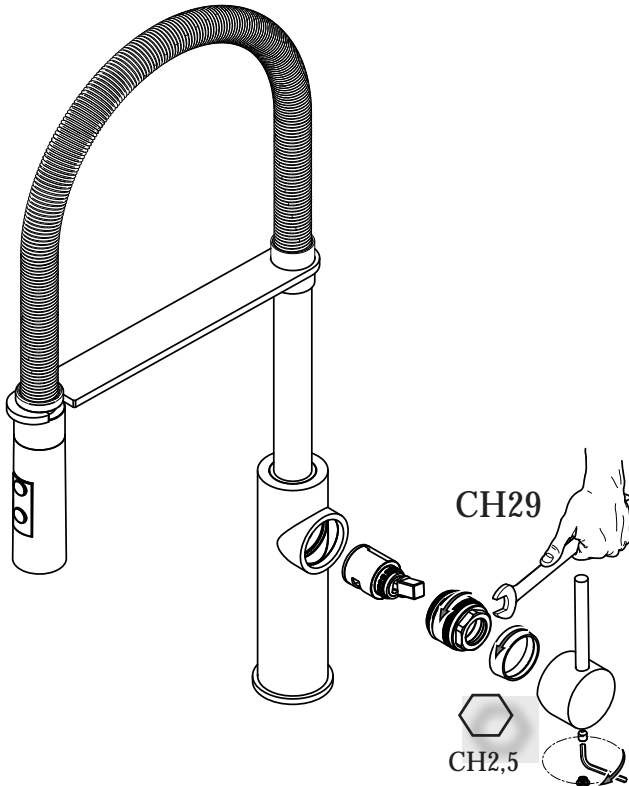
Vedligehold
Service



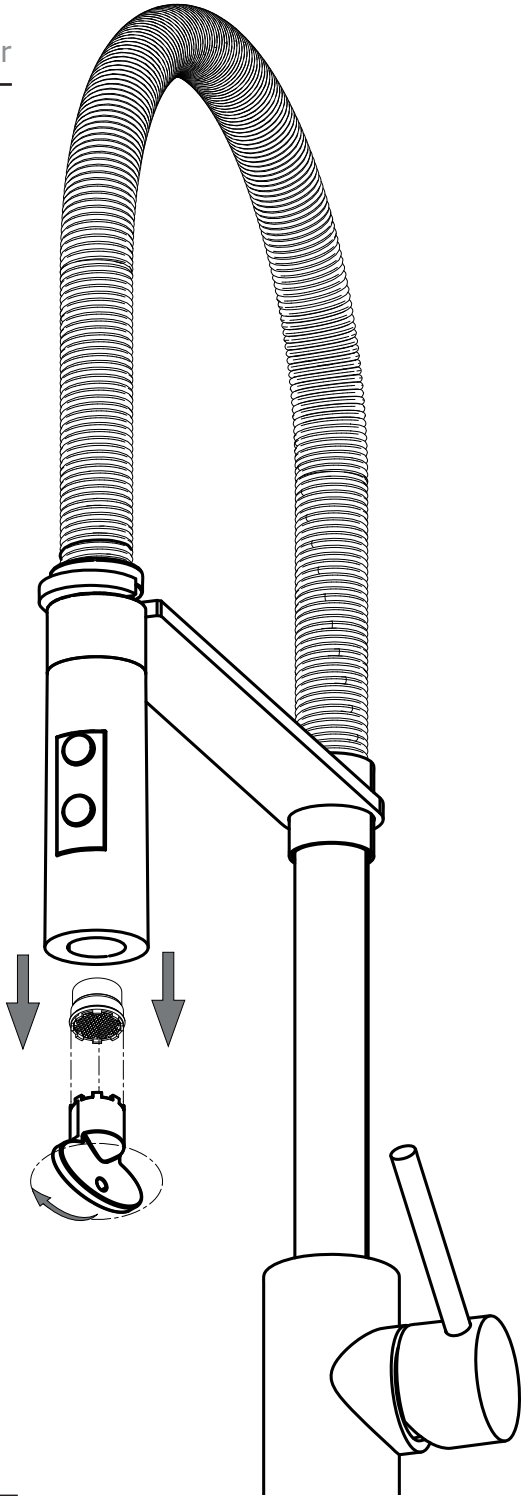
020

S

Udskifning af indsats
How to replace Cartridge



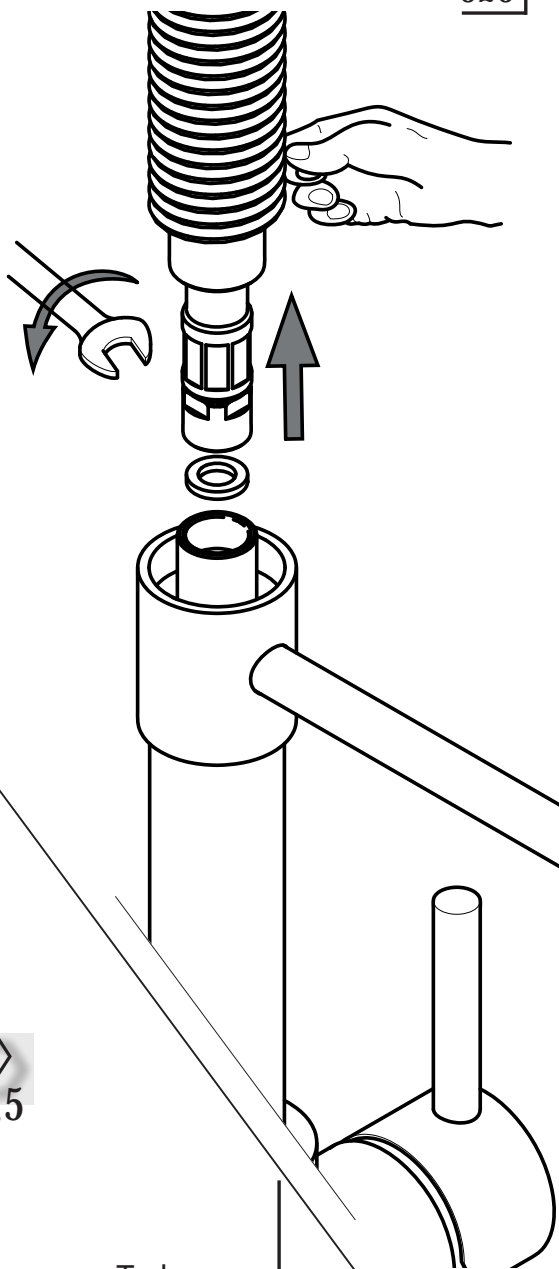
C



Udskifning af slange
How to replace Flex Inox

020

CH13

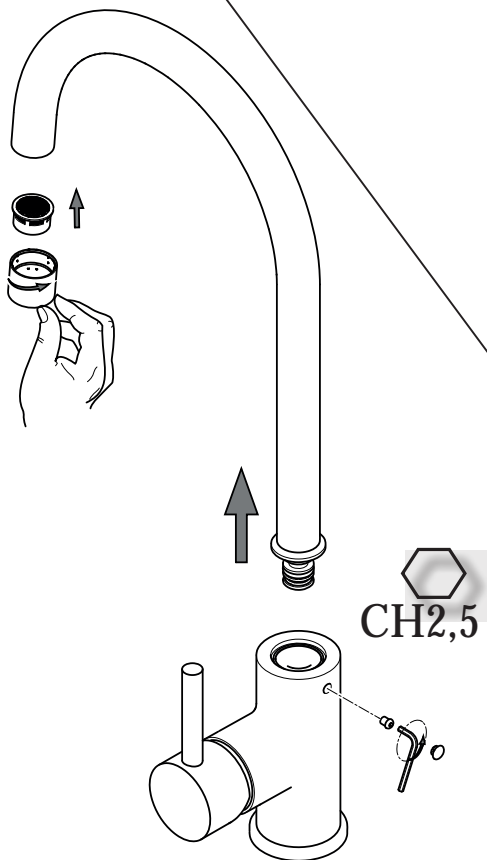


Tud
Spout 020

Perlator
Aerator 040

040

Udskifning af tud og perlator
How to replace Spout and Aerator



CH2,5