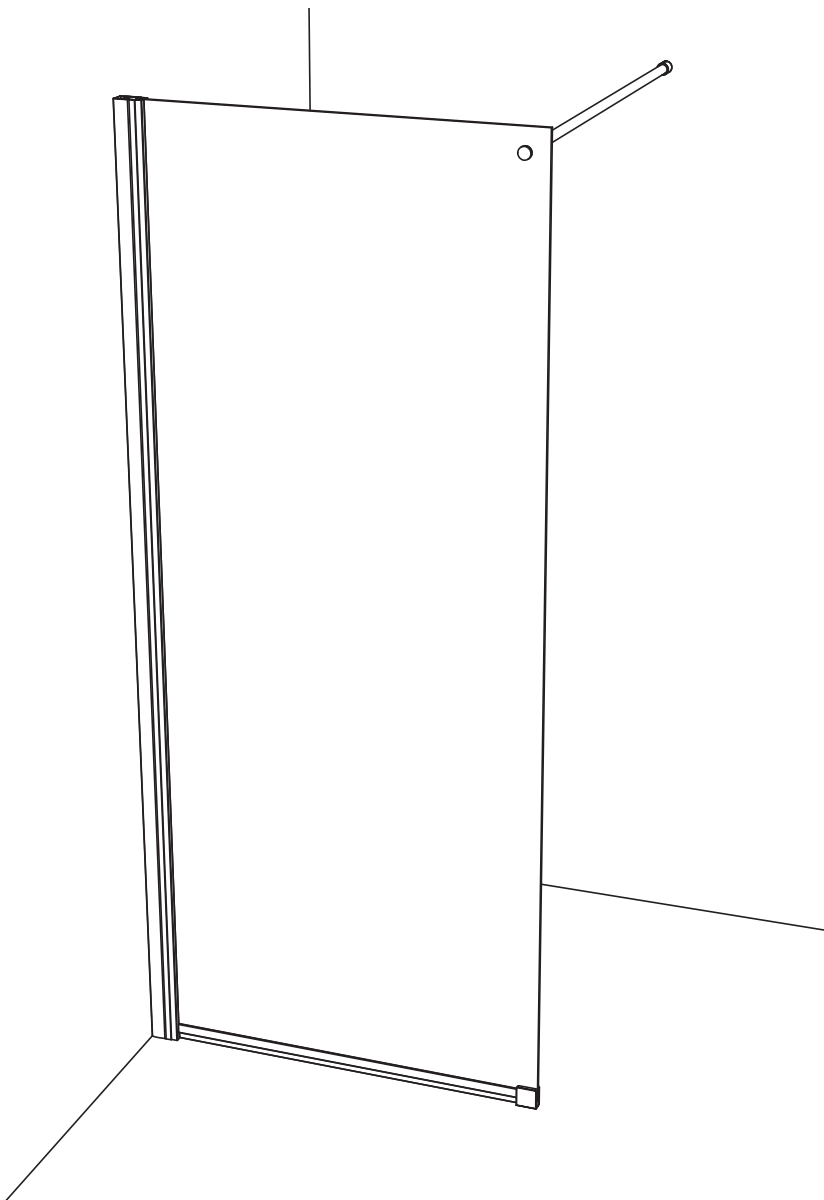


BASIC Ramona

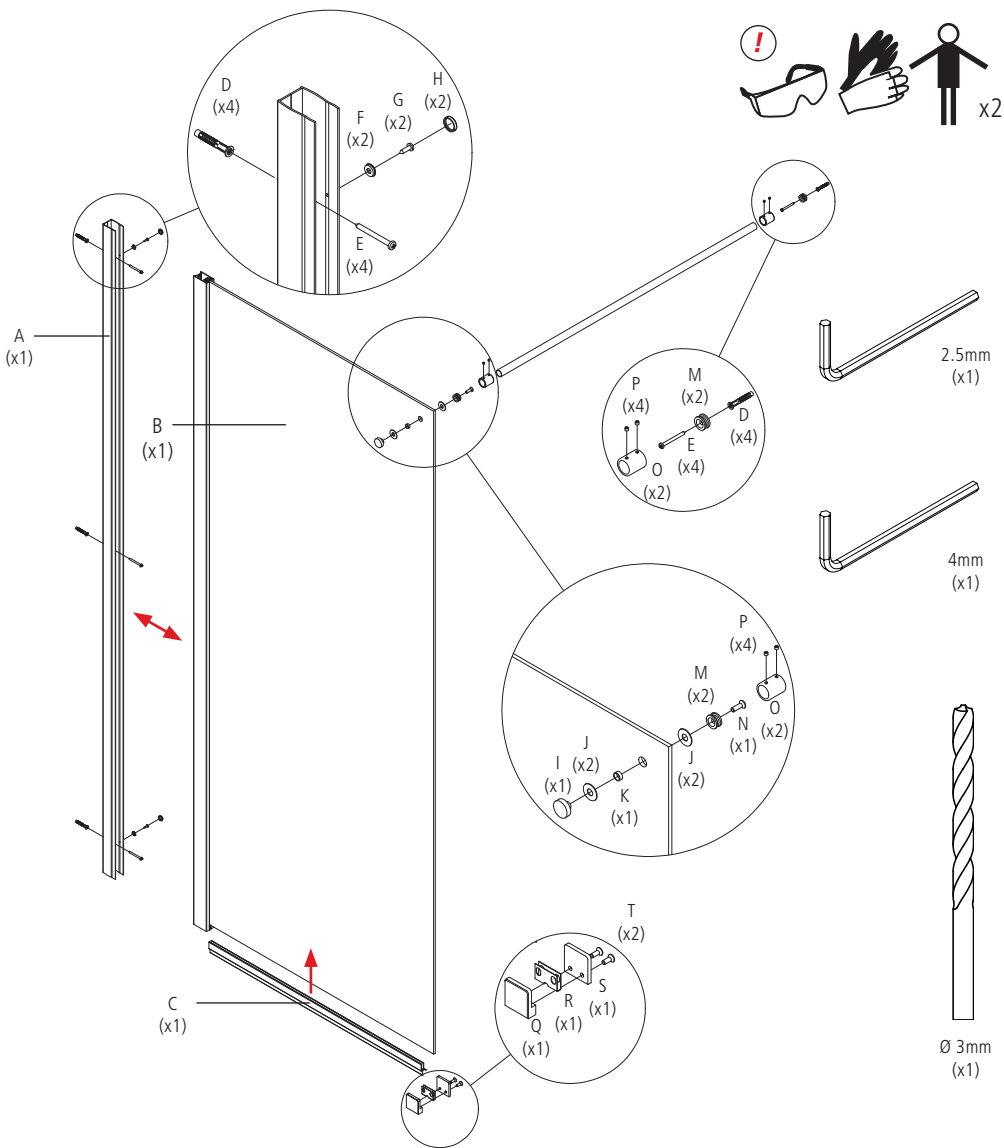


130626A



Denna produkt är anpassad till Branschregler Säker Vatteninstallation. INR garanterar produktens funktion om branschregler och monteringsanvisning följs.

| | |
|-----------------------|-----------------------|
| | INR SVERIGE AB |
| | Kosterögatan 15 |
| | SE-211 24 Malmö |
| | 13 |
| EN 14428:2005+A1:2008 | |



DA

- Stil aldrig ubeskyttede glaskanter mod et hårdt underlag.
- Efter limning/tætning må silikonen ikke udsættes for vand i 24 timer.
- Duschen er at betragte som duschtæt, ikke vandtæt. At udsætte kritiske punkter for vand under højt tryk kan derfor medføre en vis lækage.
- På grund af kontinuerlig produktudvikling kan visse detaljer adskille sig fra monteringsanvisningen.

EN

- Never install unprotected glass edges against a hard foundation.
- After application/sealing the silicone should not be exposed to water for 24 hours.
- The shower should be thought of as shower-tight, not watertight. To expose critical points to water under high pressure can result in some leakage.
- Because of continual product development certain details may differ in the installation instructions.

FI

- Älä koskaan aseta suojaamatonta lasia kovalle pinnalle.
- Lasinliimaamisen tai silikoinnin jälkeen ei sauma saa joutua vedelle alttiiksi 24 tuntiin.
- Tämä tuote on ns. suihkutiivis rakenne, ei vesitiivis. Saumat ja tiivisteet jne. eivät ole paineistetun veden pitäviä.
- Jatkuvan tuotekehityksen takia voivat jotkut yksityiskohdat poiketa asennusohjeen tiedoista.

NL

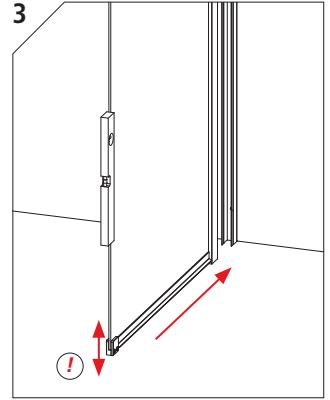
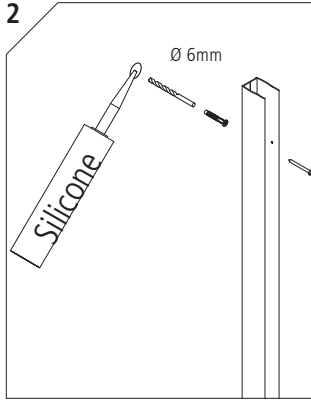
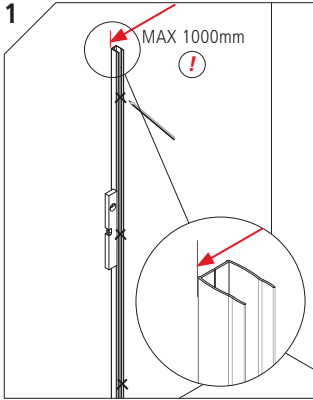
- Plaats nooit onbeschermde glaskanten op een harde ondergrond.
- Na lijmen/afdichten mag de silicone(kit) binnen 24 uur niet worden blootgesteld aan water.
- De douche deur moet beschouwd worden als douchedicht, niet als waterdicht. Kritieke punten waar water aan hoge druk blootgesteld wordt, kan leiden tot lekkage.
- Door de voortdurende productontwikkeling kunnen bepaalde details van de montagevoorschriften afwijken.

NO

- Still aldri ubeskyttede glasskanter mot et hardt underlag.
- Etter liming/tetting må silikonet ikke utsettes for vann de første 24 timene.
- Dusjen er å betrakte som dusjtett, ikke vannrett. Å utsette kritiske punkter for vann under høyt trykk kan derfor føre til noe lekkasje.
- På grunn av kontinuerlig produktutvikling kan visse detaljer skille seg fra monteringsanvisningen.

SV

- Ställ aldrig oskyddade glaskanter mot ett hårt underlag.
- Efter limning/tätning ska silikonet ej utsättas för vatten inom 24 tim.
- Duschen är att betrakta som duschtät, inte vattentät. Att utsätta kritiska punkter med vatten under högt tryck kan därför medföra viss läckage.
- På grund av kontinuerlig produktutveckling kan vissa detaljer skilja sig från monteringsanvisningen.



DA Påfør lim (f.eks. Simson ISR70-03, Bostik, Maxibond, Sikaflex-291) mellem gulv og klemmebeslag.

EN Spread glue (e.g. Simson ISR70-03, Bostik, Maxibond, Sikaflex-291) between the floor and the clamp fixture.

FI Käytä liimaa (esim. Simpson ISR70-03, Bostik, Maxibond, Sikaflex-291) lasikiinnikkeen liimaamiseen lattiaan.

NL Breng tussen de vloer en het klembeslag lijm aan (bijv. Simson ISR70-03, Bostik, Maxibond, Sikaflex -291).

NO Før på lim (f.eks. Simson ISR70-03, Bostik, Maxibond, Sikaflex-291), mellom gulv og klembeslag.

SV Applicera lim (t.ex. Simson ISR70-03, Bostik, Maxibond, Sikaflex-291) mellan golv och klämbeslag.



DA Juster skærm ind i vægprofilen ved at løsne klemmebeslaget.

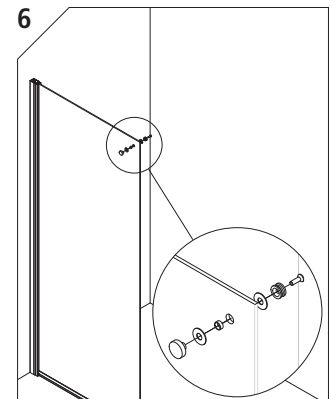
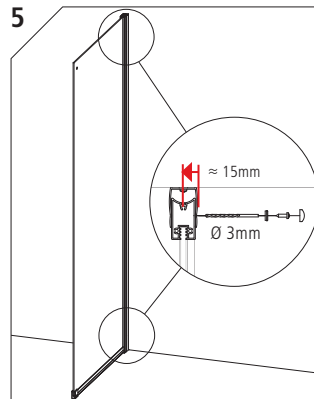
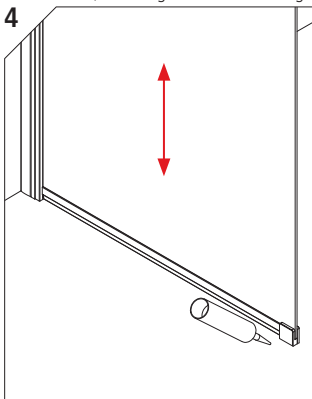
EN Adjust the screen in the wall profile by loosening the clamp fixture.

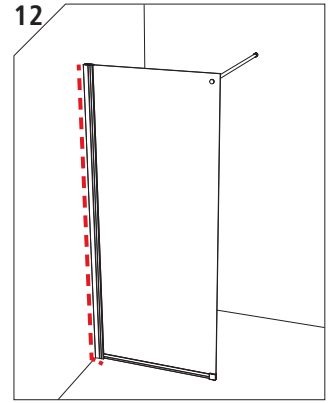
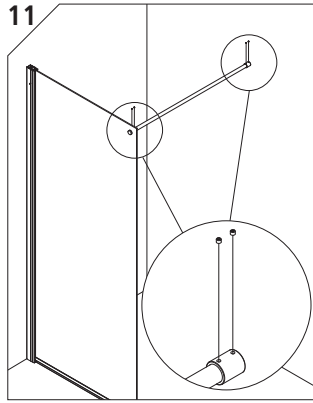
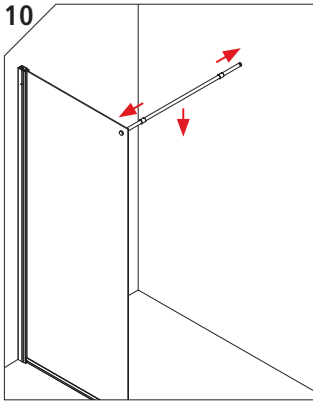
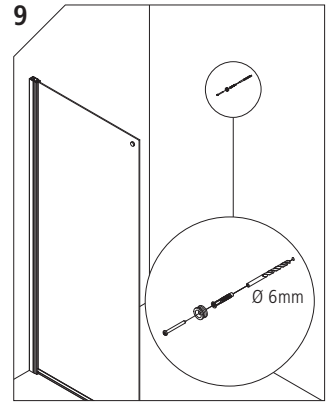
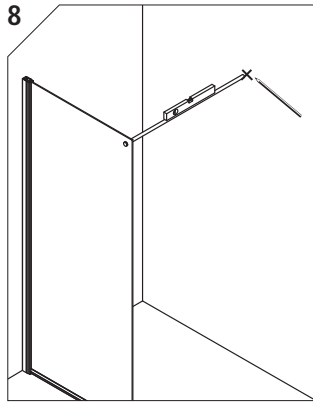
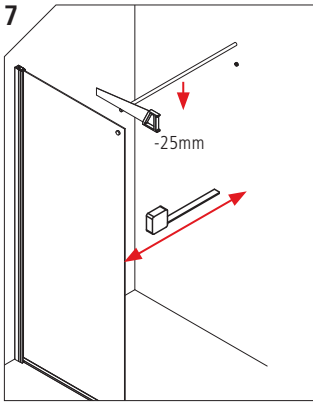
FI Säädä lasi löysäämällä puristuskiinnikettä.

NL Breng het scherm in het muurprofiel aan door het klembeslag los te maken.

NO Justere skjermen inn i veggprofil ved å løsne klembeslaget.

SV Justera skärm in i väggprofil genom att lossa klämbeslaget.





DA Silikone anvendes efter behov mellem væg og profil.

EN Where necessary add silicone between the wall and the outline.

FI Tiivistä tarvittaessa silikonilla pysty profiilin ja seinän sauma.

NL Zo nodig silicone(kit) tussen de muur en het profiel aanbrengen.

NO Ved behov, tett med silikon mellom vegg og profil.

SV Vid behov, silikonera mellan vägg och profil.