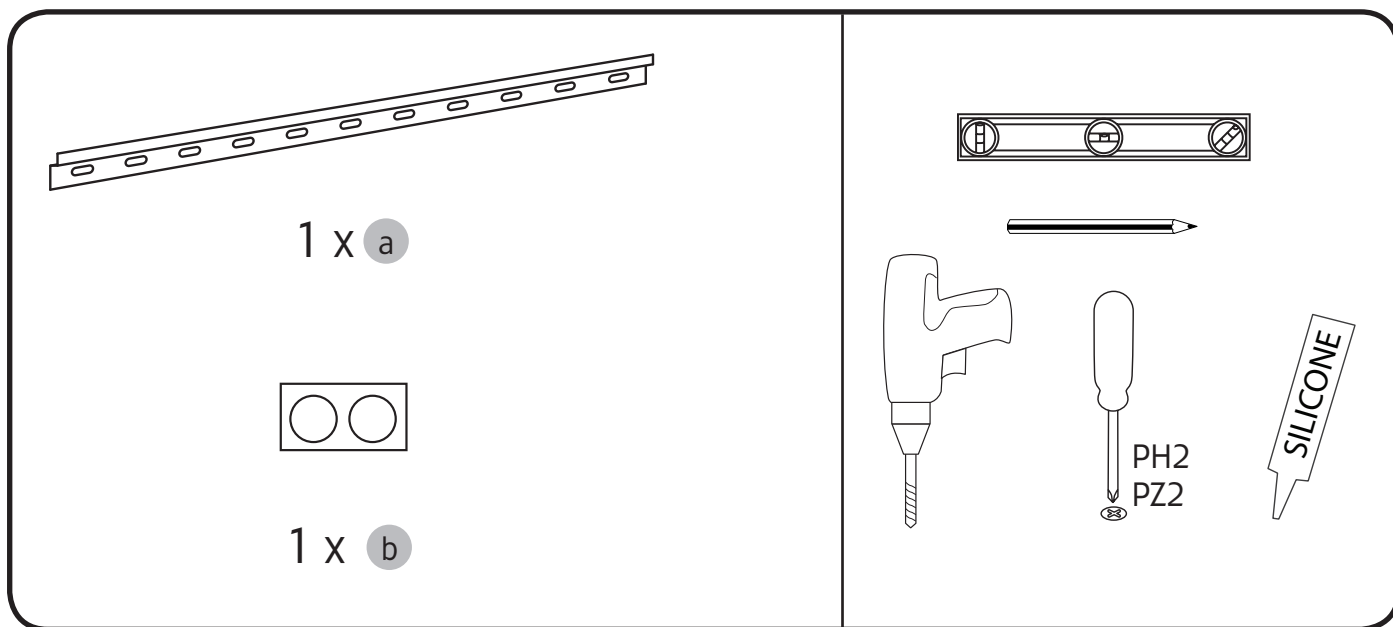
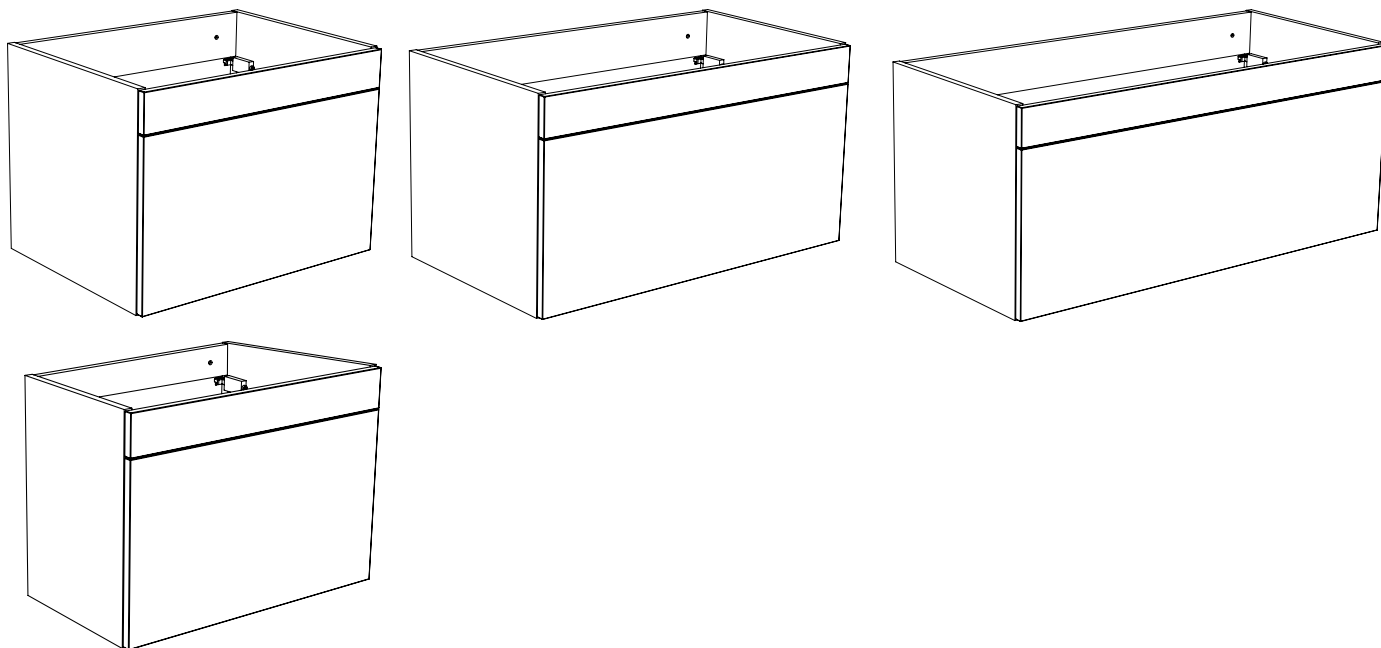


# Hafa® Go 600, 800, 1000 Go Compact 600

Art.nr 1580010, 1580011, 1580020, 1580021, 1580030, 1580031,  
1580100, 1580101, 1580102, 1580012, 1580022, 1580032



**Hafa®**

Hafa  
Svarvaregatan 5, Box 525  
SE-301 80 Halmstad  
SWEDEN

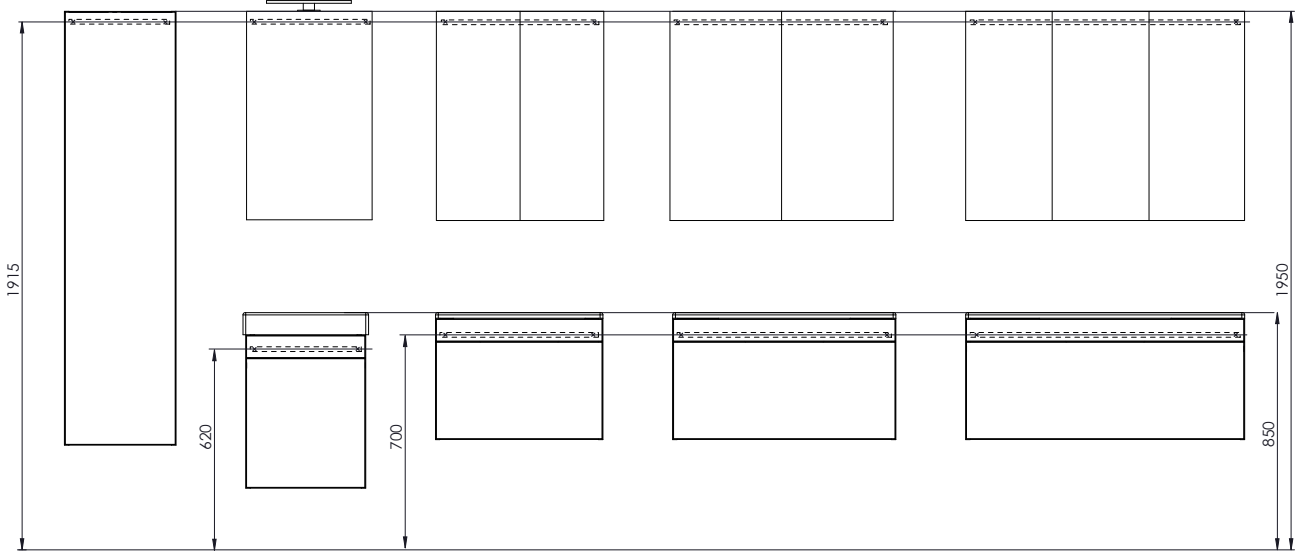
Garanti/Warranty.  
Service, reservdelar/spare parts  
Sweden: Tel: +46 (0)35 15 44 75  
Norway: Tel: +47 (0)69 31 02 30  
Finland: Puh: +358 (0)9 61500940

www.hafa.se  
www.hafa.dk  
www.hafabad.no  
www.hafa.se  
www.hafabathroom.ru  
www.hafa.eu

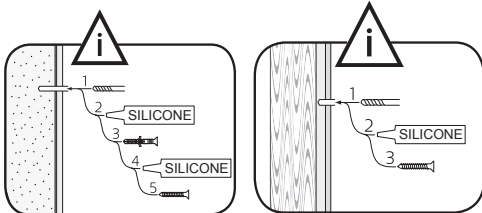
E-mail:  
service@hafa.se  
service@hafabad.no



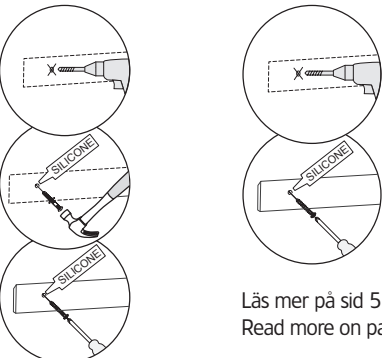
SE Rekommendation DK Anbefale NO Anbefale FI Suositus GB Recommendation



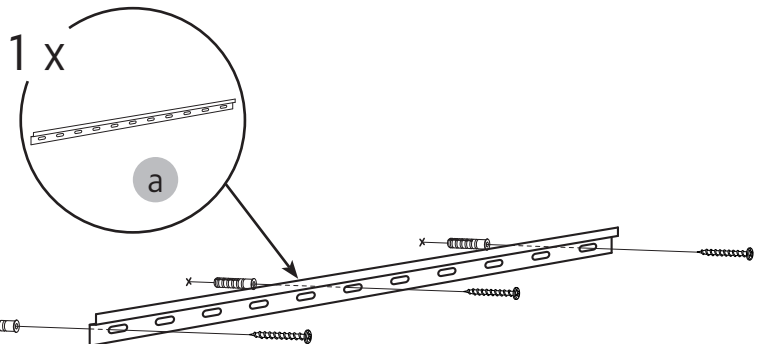
1



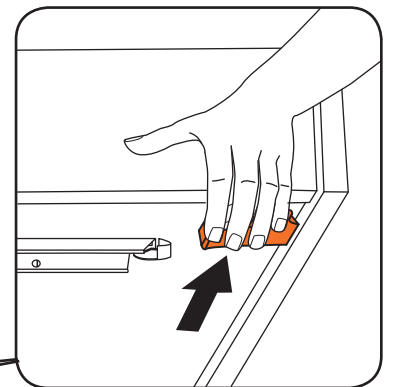
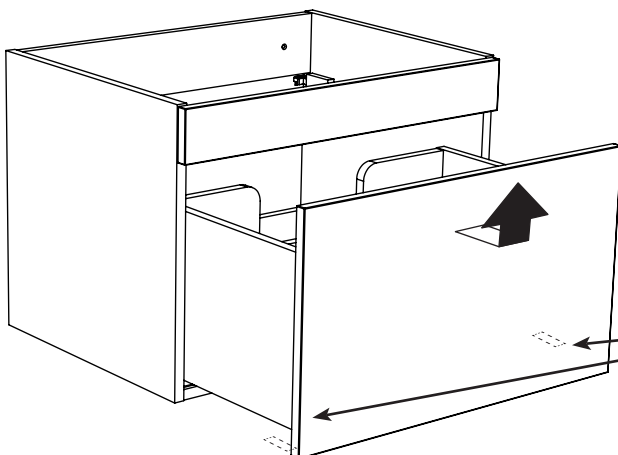
OBS! Använd skruv som passar ditt väggmaterial  
 OBS! Brug den skruer, der passer til dine vægmaterialer  
 OBS! Bruk skruer som passer til veggmaterialet  
 HUOM! Käytä seinämateriaaliin sopivaa ruuvia  
 NOTE! Use screws suitable for your wall material



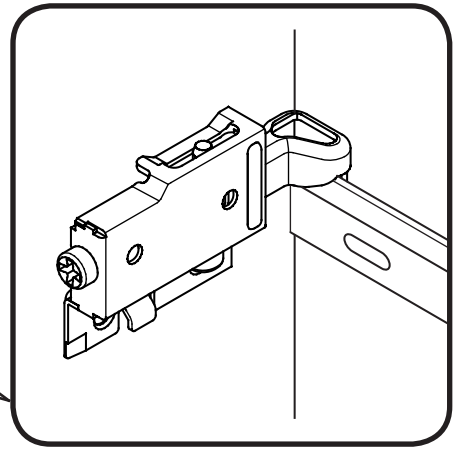
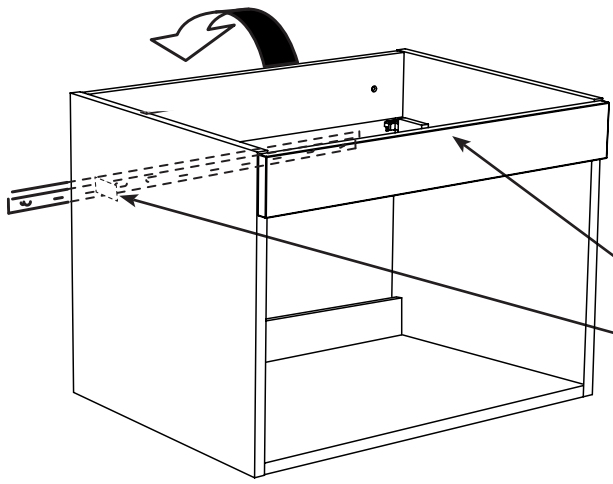
Läs mer på sid 5  
 Read more on page 5



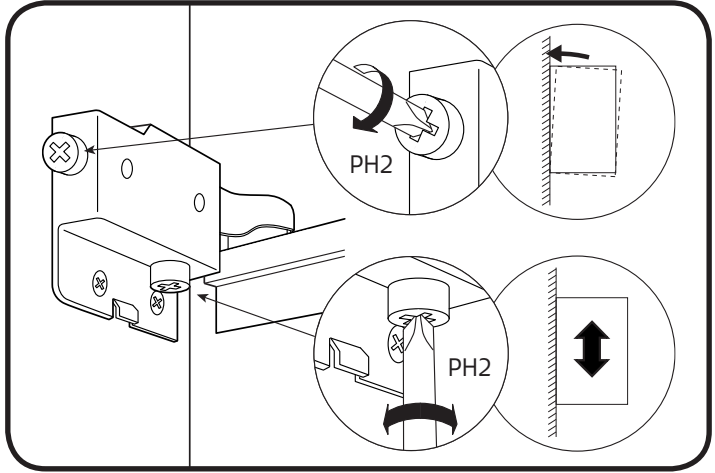
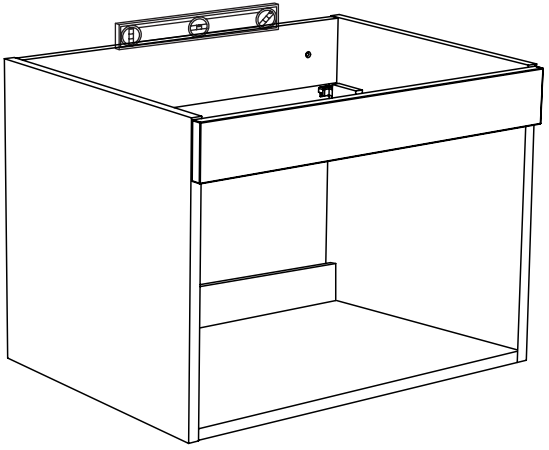
2



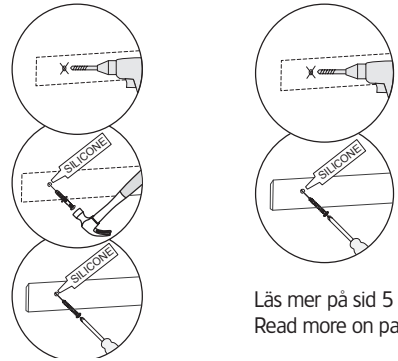
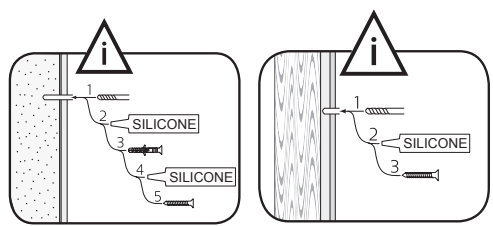
3



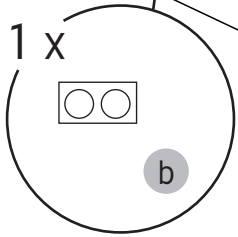
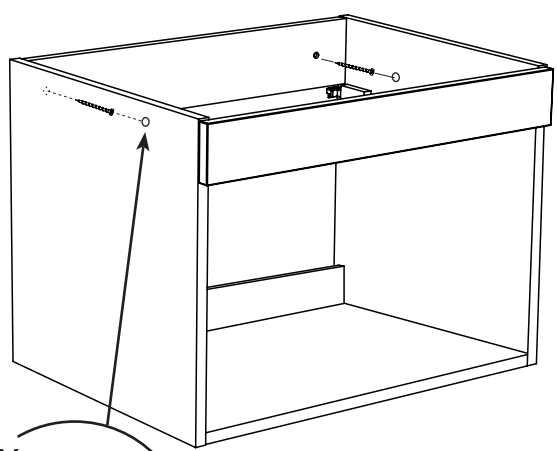
4



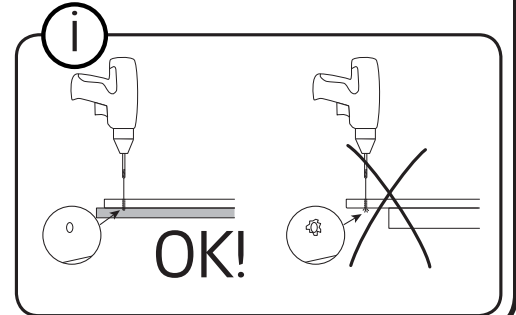
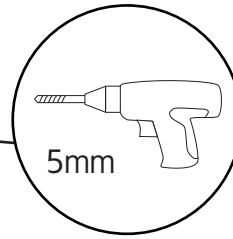
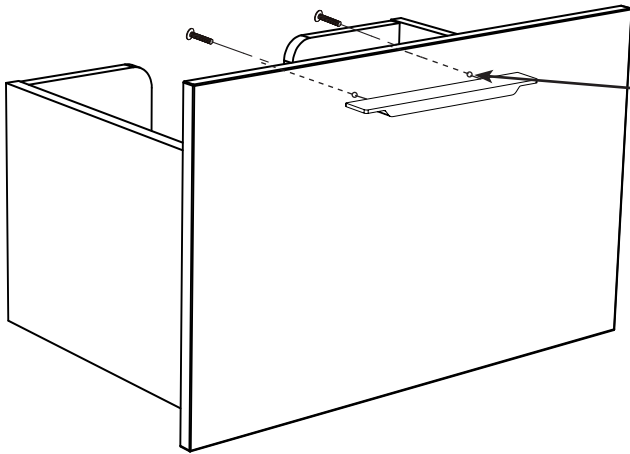
5



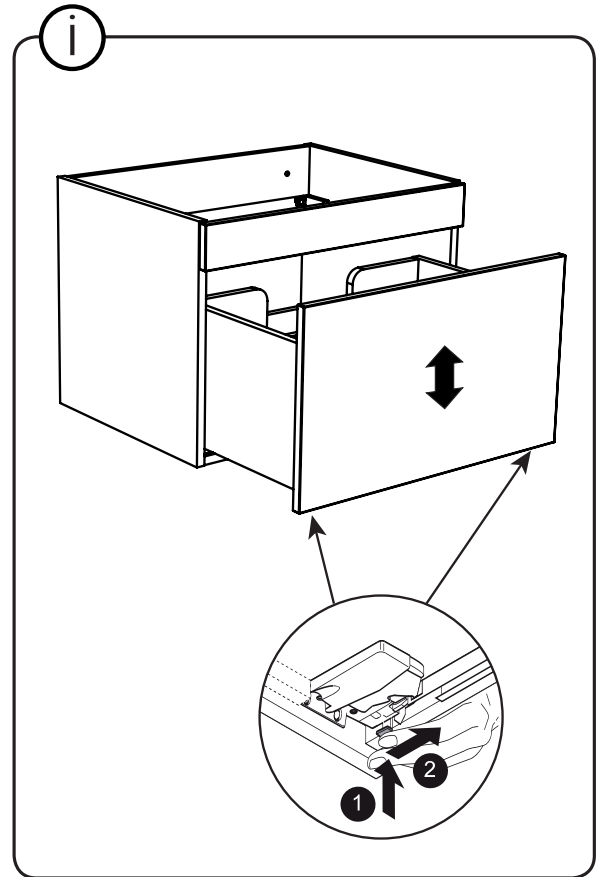
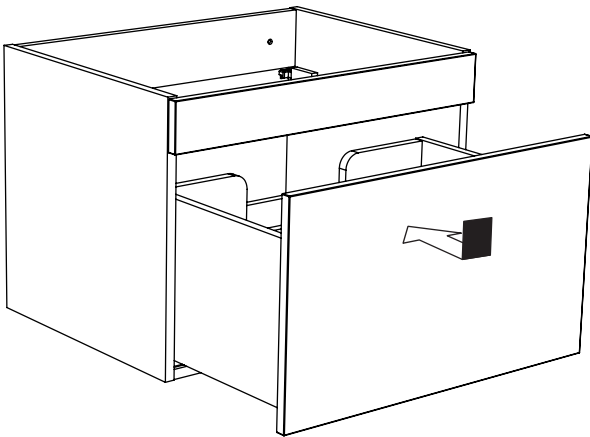
Läs mer på sid 5  
Read more on page 5



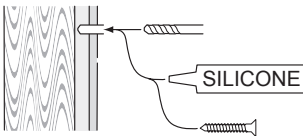
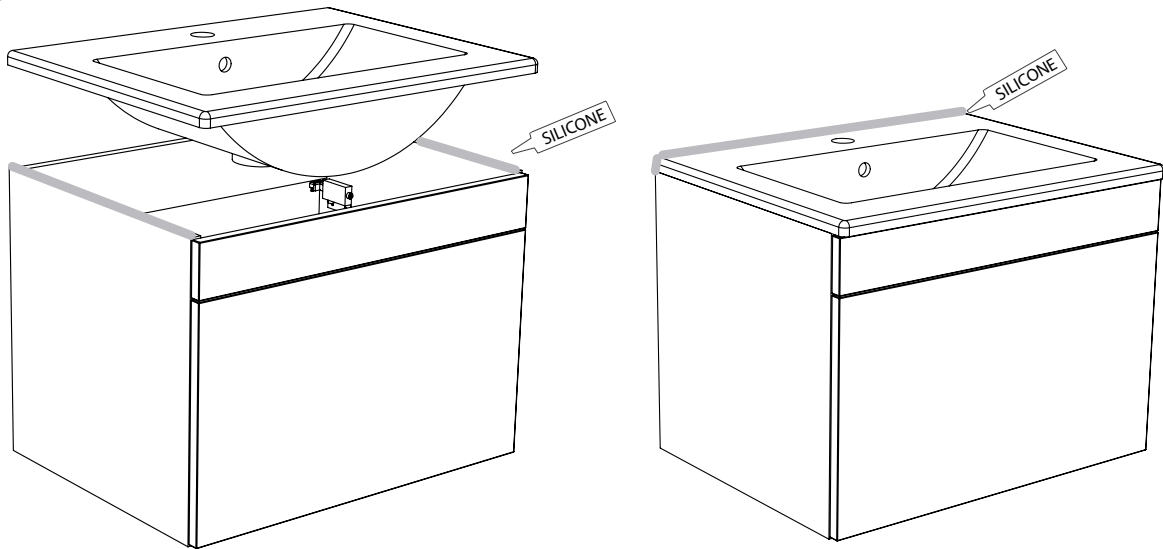
6



7



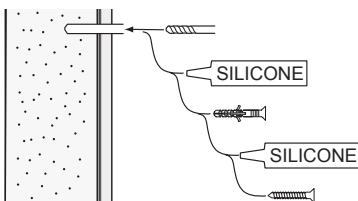
8



alt.

**SE**

Skruvinfästningar ska göras i betong eller annan massiv konstruktion, träreglar, träkortlingar eller i konstruktion som är provad och godkänd för infästning, till exempel skivkonstruktion. Se exempel på godkända konstruktioner på säkervatten.se. Material för tätning ska fästa mot underlaget och vara vattenbeständigt, mögelresistent och åldersbeständigt. Krav på tätning gäller både i våtzone 1 och 2.

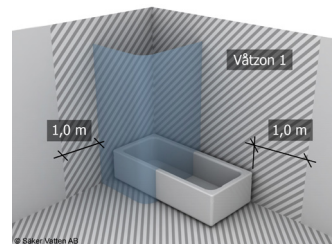
**GB**

Below are Swedish recommendations:

Screw fastenings should be made in concrete or other solid structure, wooden studs, wooden noggings or in structures that have been tested and approved for fastenings, for example a sheet construction. See examples of approved constructions at säkervatten.se. Sealing substances must fixate to the materials it aims to seal, be waterproof, mould-resistant and age-resistant. Requirements for sealing apply in wet zones 1 and 2.



**Accepterad  
monteringsanvisning  
2016:1**



**Hafa**<sup>®</sup>

Hafa  
Svarvaregatan 5, Box 525  
SE-301 80 Halmstad  
SWEDEN

Garanti/Warranty.  
Service, reservdelar/spare parts  
Sweden: Tel: +46 (0)35 15 44 75  
Norway: Tel: +47 (0)69 31 02 30  
Finland: Puh: +358 (0)9 61500940

www.hafa.se  
www.hafa.dk  
www.hafabad.no  
www.hafa.se  
www.hafabathroom.ru  
www.hafa.eu

E-mail:  
service@hafa.se  
service@hafabad.no