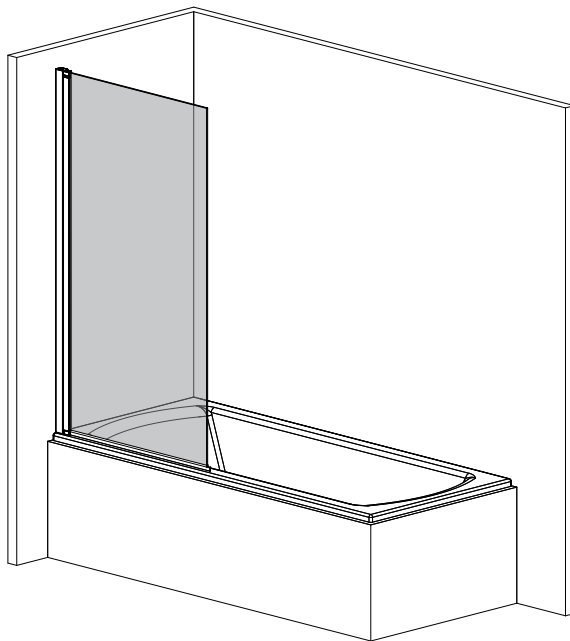


# nordhem®

- |            |                         |           |                             |
|------------|-------------------------|-----------|-----------------------------|
| <b>PL</b>  | Instrukcja montażu      | <b>UA</b> | Інструкція по установці     |
| <b>GB</b>  | Assembly instruction    | <b>H</b>  | Szerelési útmutató          |
| <b>D</b>   | Montageanleitung        | <b>RO</b> | Instrucțiuni de montaj      |
| <b>SK</b>  | Návod na inštaláciu     | <b>FR</b> | Instruction de montage      |
| <b>CZ</b>  | Pokyny k instalaci      | <b>IT</b> | Istruzioni di montaggio     |
| <b>RUS</b> | Инструкция по установке | <b>ES</b> | Instrucciones de ensamblaje |
|            |                         | <b>AE</b> | تعليمات التجميع             |



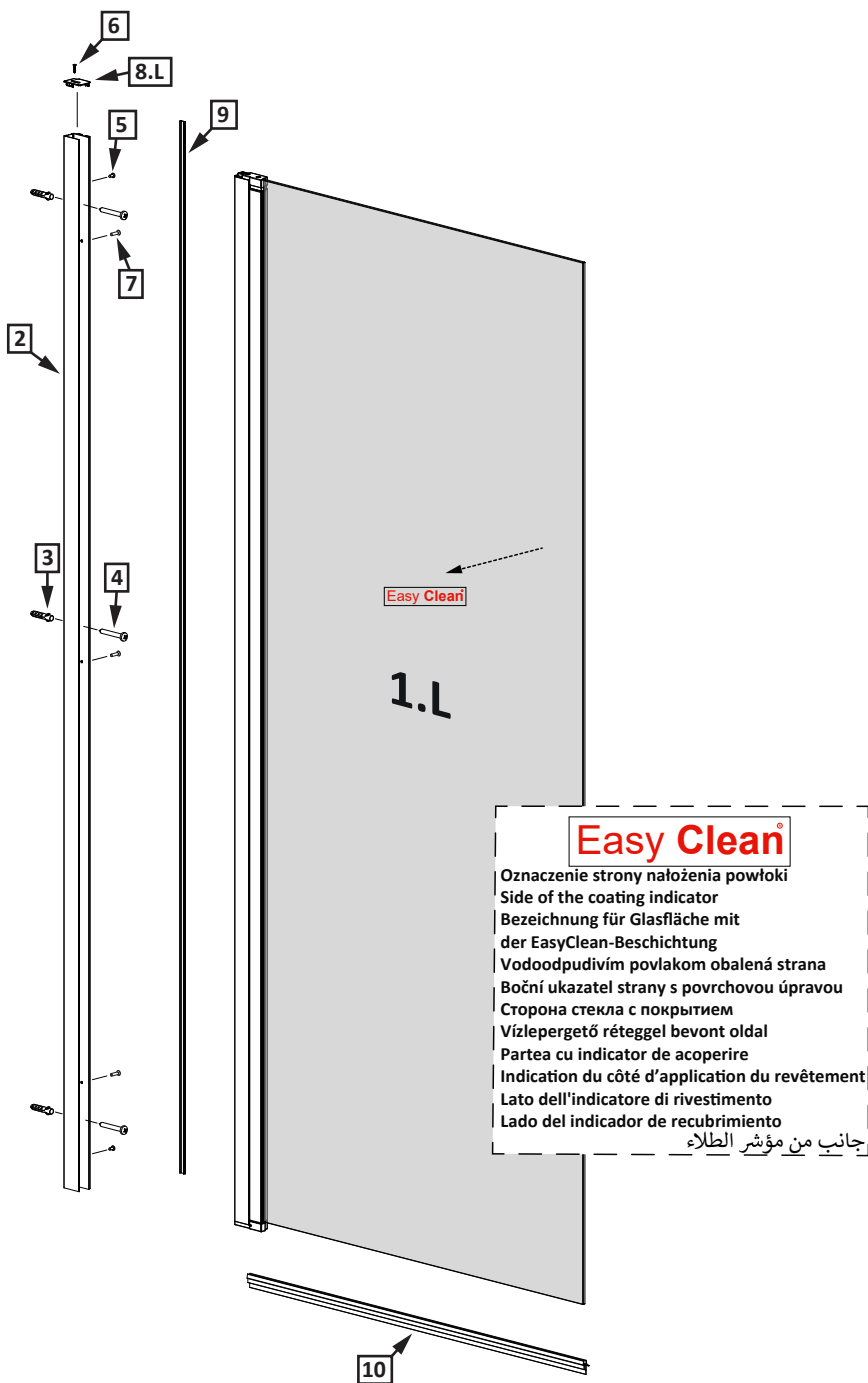
## Badkarsvägg ORUST

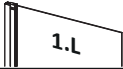






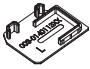



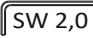

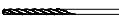
- |            |   |
|------------|---|
| <b>PL</b>  | Instrukcja pokazuje montaż kabiny w wariacie lewym                              |
| <b>GB</b>  | Assembling instruction shows installation of left-side version                  |
| <b>D</b>   | Die Montageanleitung stellt die linke Variante der Dusche dar                   |
| <b>SK</b>  | Návod na inštaláciu sa vzťahuje na ľavé prevedenie                              |
| <b>CZ</b>  | Návod zobrazuje instalaci sprchového koutu vlevo                                |
| <b>RUS</b> | В инструкции указан монтаж левого варианта кабины                               |
| <b>UA</b>  | В інструкції вказаний монтаж лівого варіанту kabіни                             |
| <b>RO</b>  | Instrucțiunile de montaj se refera la instalarea cu deschidere pe stanga        |
| <b>H</b>   | A szerelési útmutató balos verzióra vonatkozik                                  |
| <b>FR</b>  | L'instruction montre un montage en version gauche                               |
| <b>IT</b>  | Le istruzioni di montaggio mostrano l'installazione della versione sinistra     |
| <b>ES</b>  | La instrucción de montaje muestra la instalación de lavasión del lado izquierdo |
| <b>AE</b>  | يوضح تجميع التعليمات الثبيت من نسخة الجانب الأيسر                               |

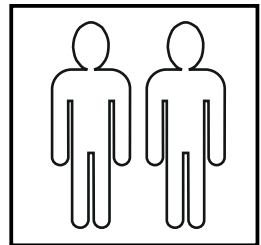
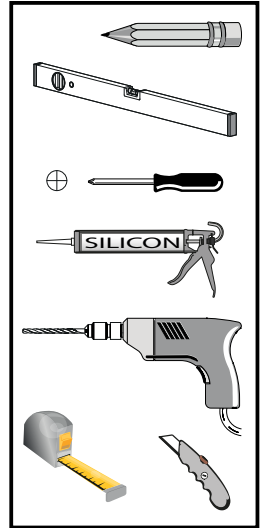
**Omfattar art.nr:**  
**DORKK80V**  
**DORKK80H**  
**DORSK80V**  
**DORSK80H**

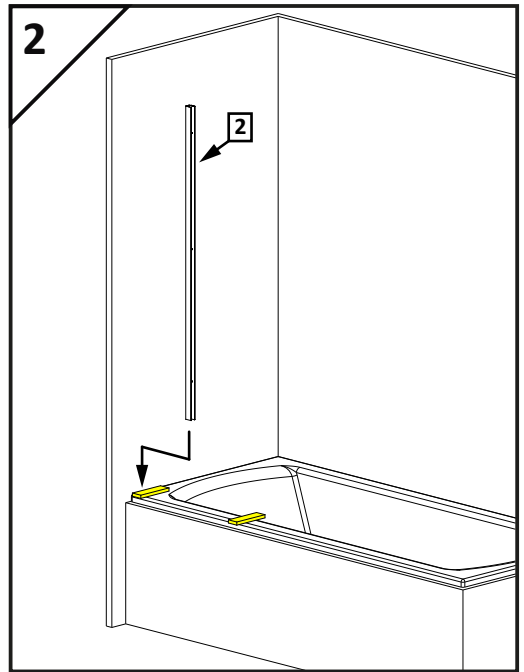
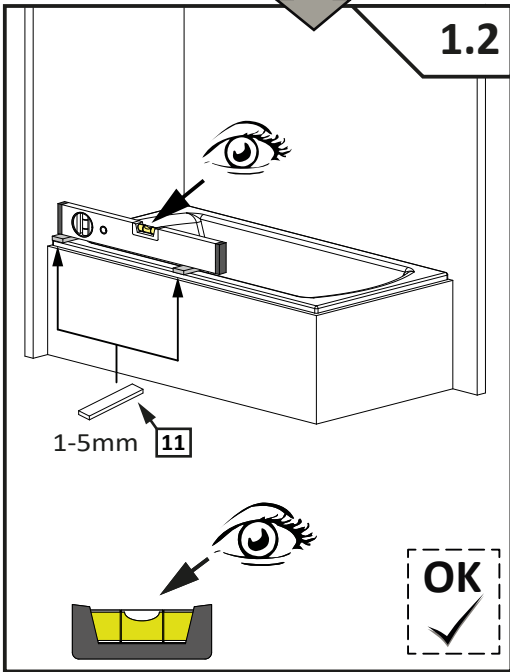
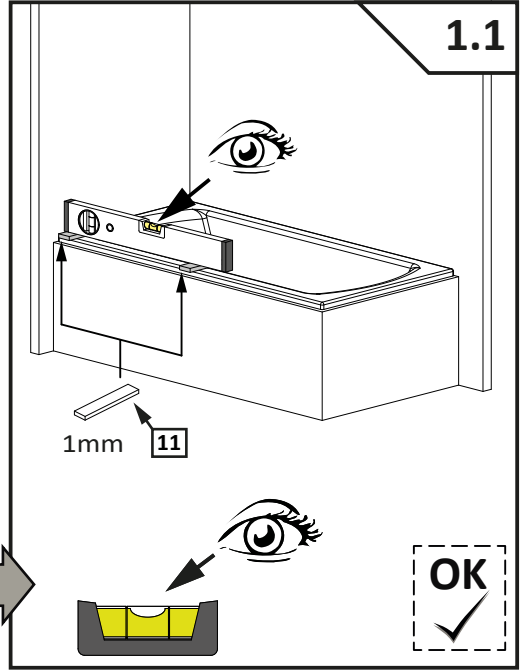
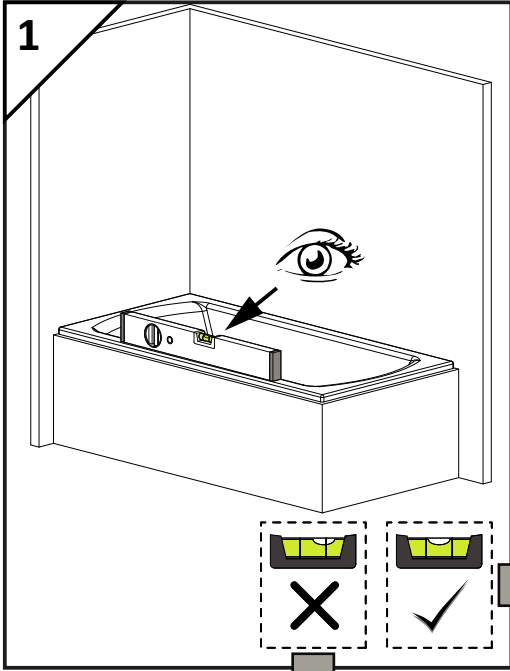


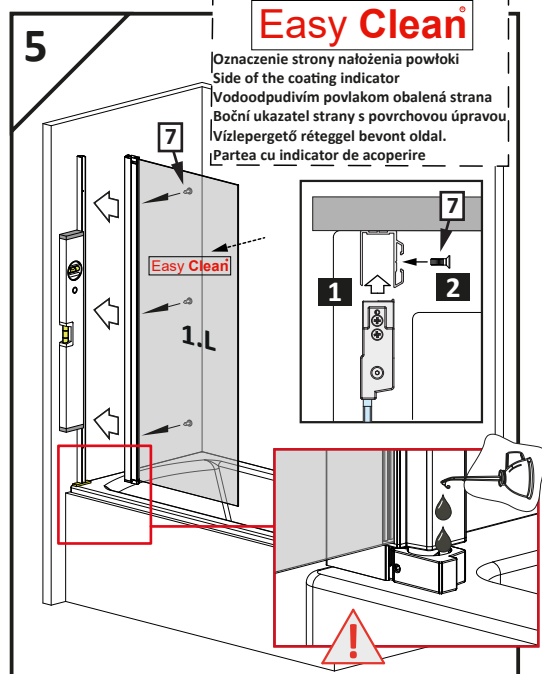
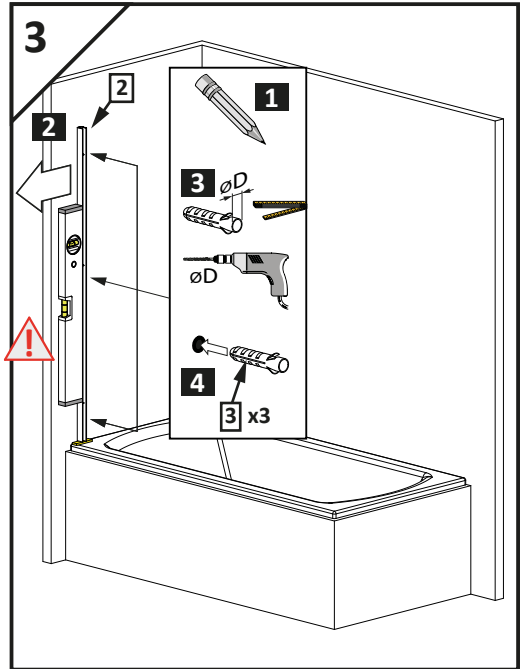
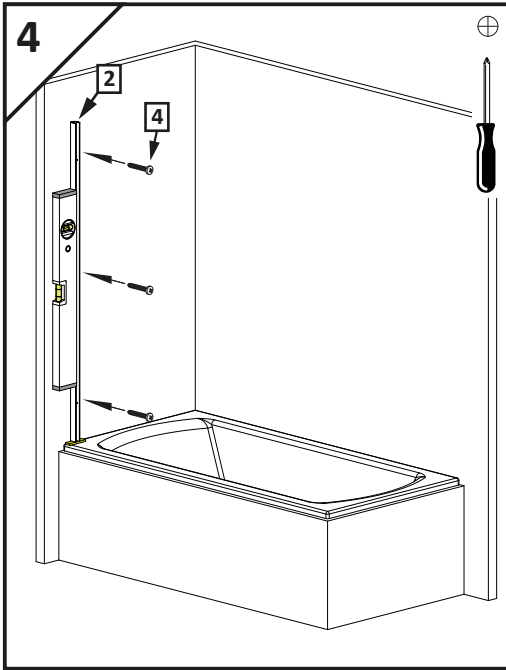
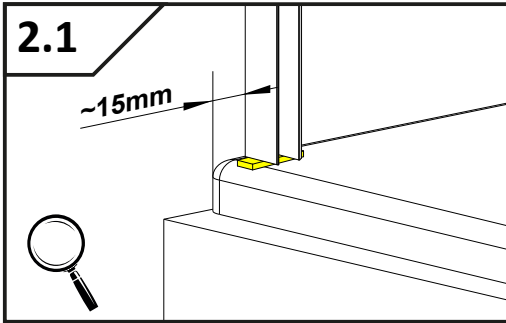
Indeks: 011-200342700v02

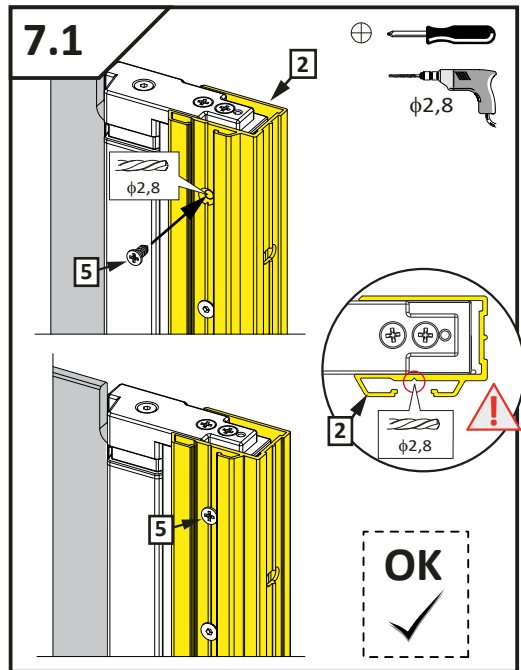
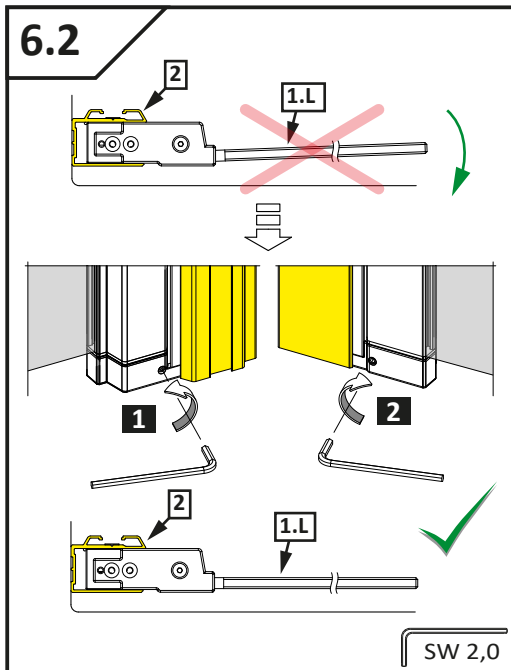
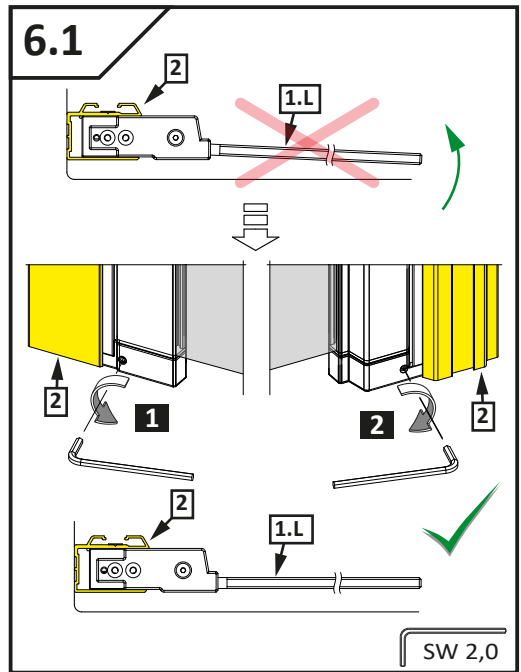
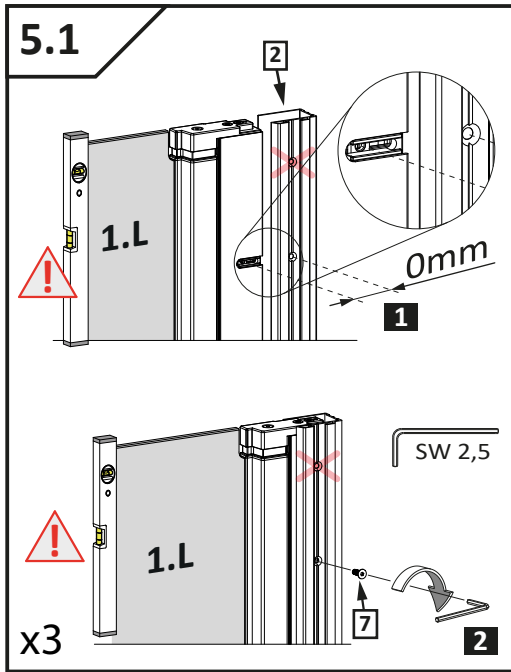


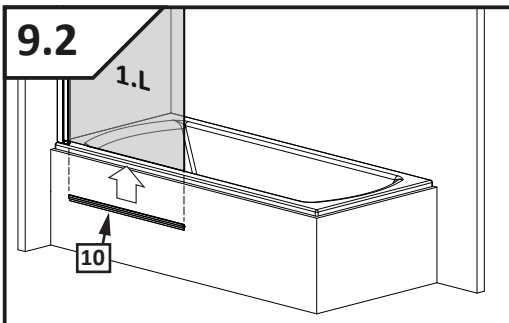
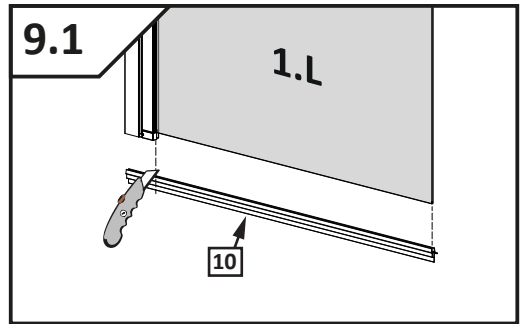
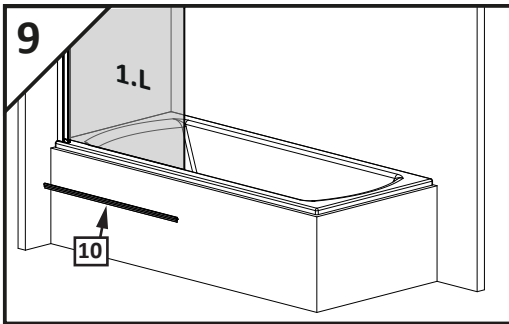
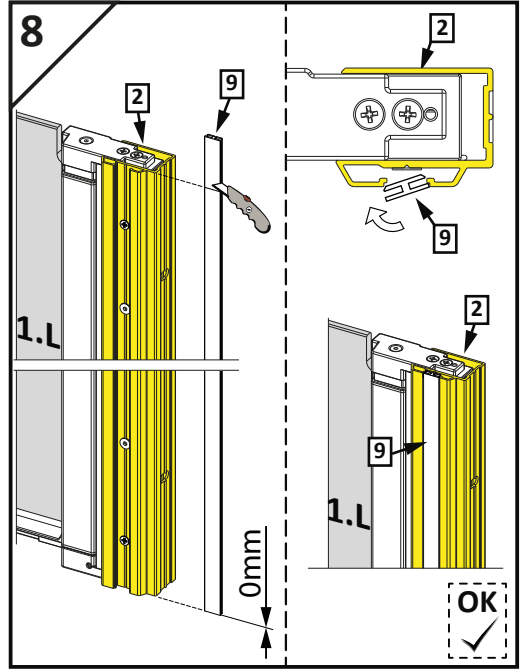
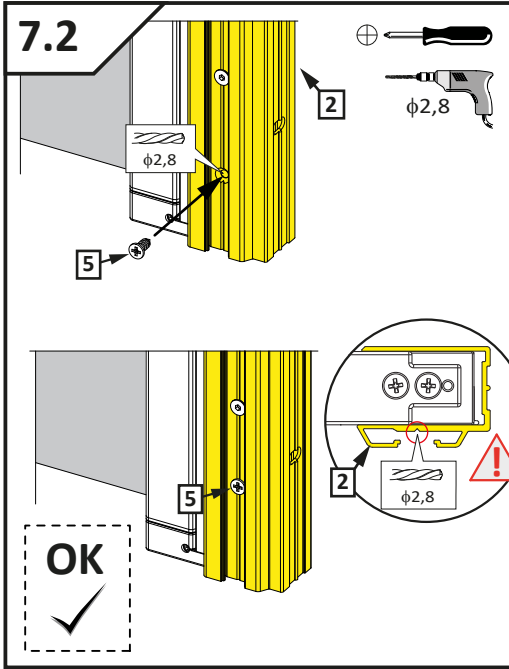
Nr Nr No. číslo počet № Sorszám Numar N° N° N° رقم	Oznaczenie Mark Bezeichnung Označenie Označení обозначение Jelölés Componenta Symbole Simbolo Símbolo علامة	Sztuk Pcs. Stück Kus KS штук Db. Bucati Pcs Pz Pzas قطع
1.L		1
2.		1
3.		3
4.	 4.8x40 DIN 7981	3
5.	 3.5x13 DIN 7982	2
6.	 2.9x13 DIN 7982	1
7.	 M4x10 DIN 7991	3
8.L		1
9.		1
10.		1
11.		4
12.1		1
12.2		1
13.	 φ 2,8	1

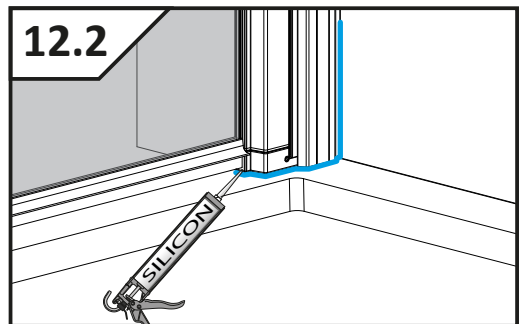
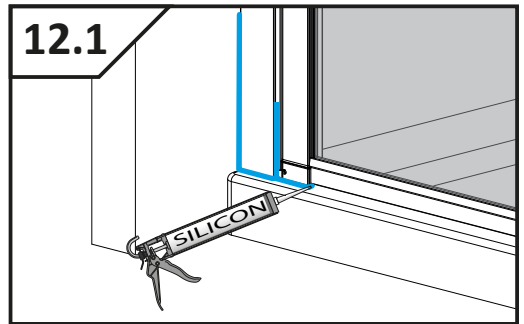
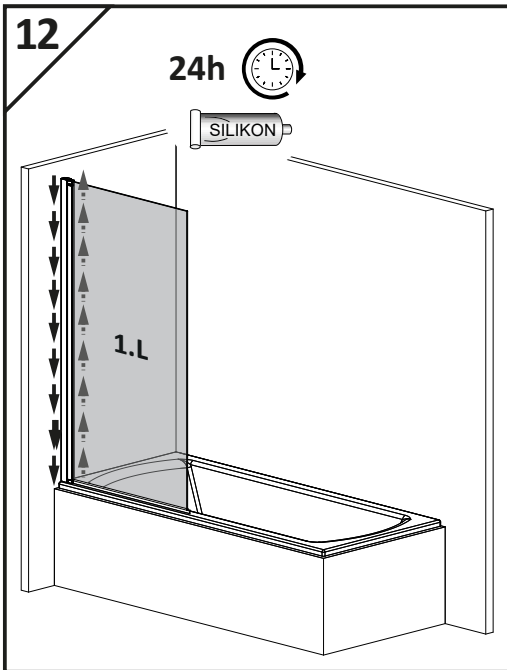
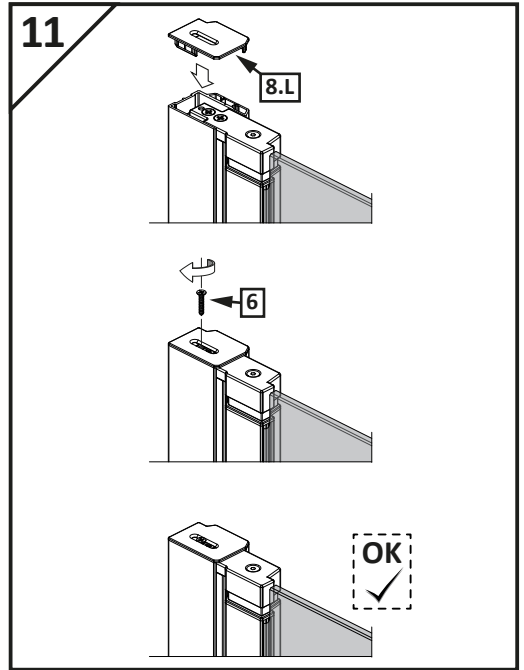
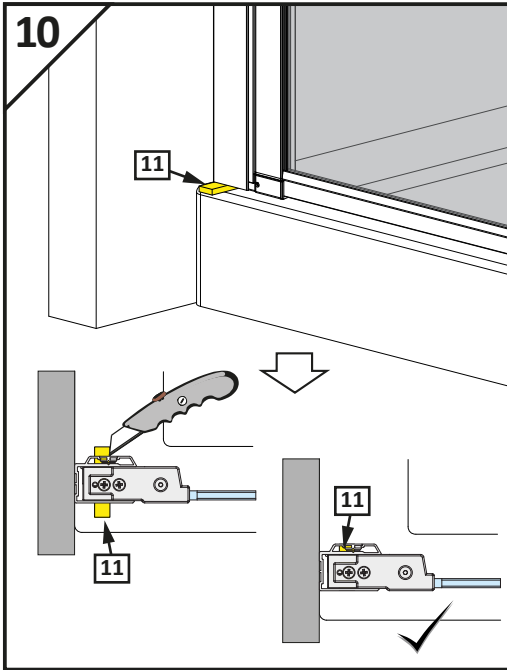














**nordhem<sup>®</sup>**

**Nordhem Värme AB | Gamla Särövägen 37, 429 41 Särö | tel 031-23 25 27  
info@nordhem.se | nordhem.se | instagram: @nordhem\_sverige | facebook: @nordhem**