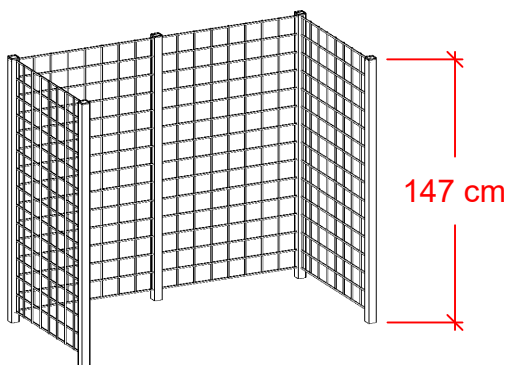
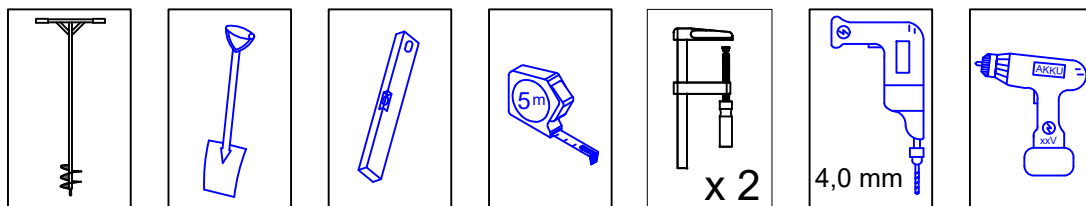
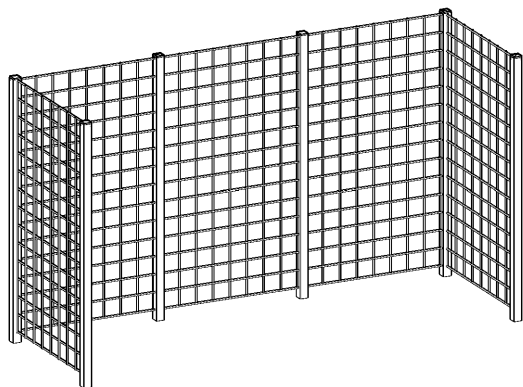
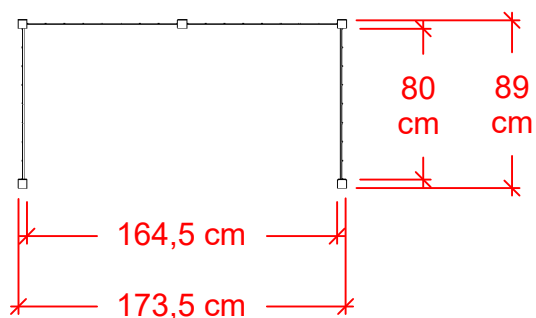


16650-1 16654-1

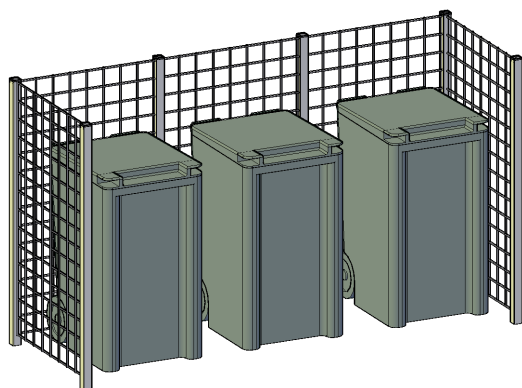
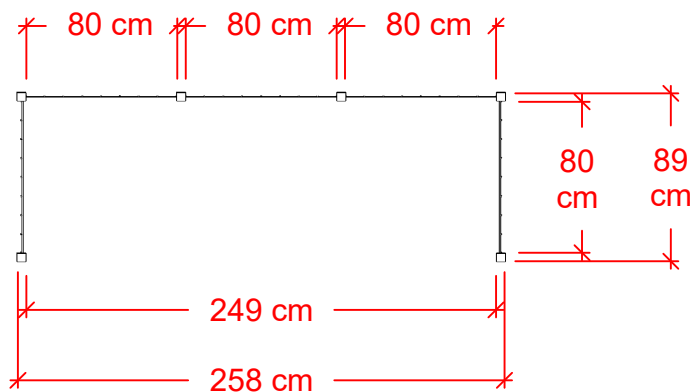
(varenr. 177012)



16650-1



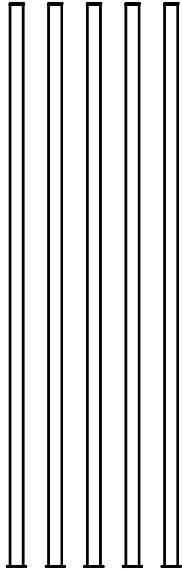
16654-1



PLUS

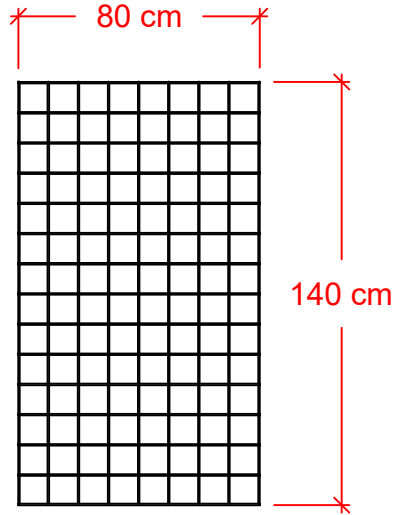
PLUS A/S
Ådalen 13B
DK-6600 Vejen
phone: +45 7996 3333
web: www.plus.dk

16650-1



5 x A
20406-1

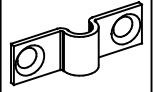
Bx5



4 x C
961662

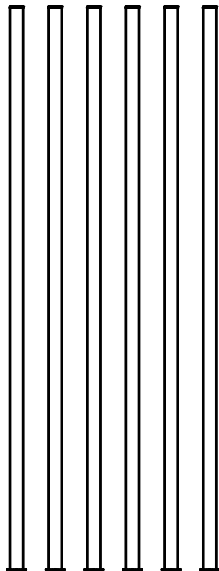


D x 48
5,5x25mm



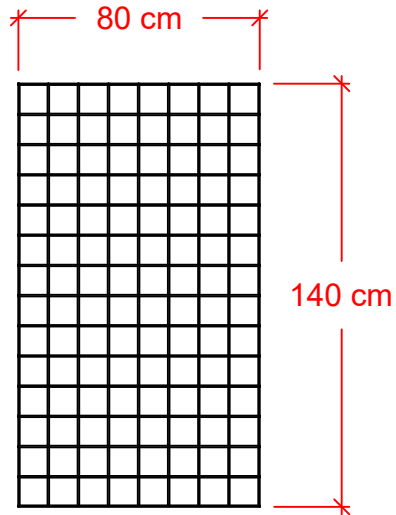
E x 24

16654-1



6 x A
20406-1

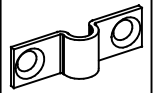
Bx6



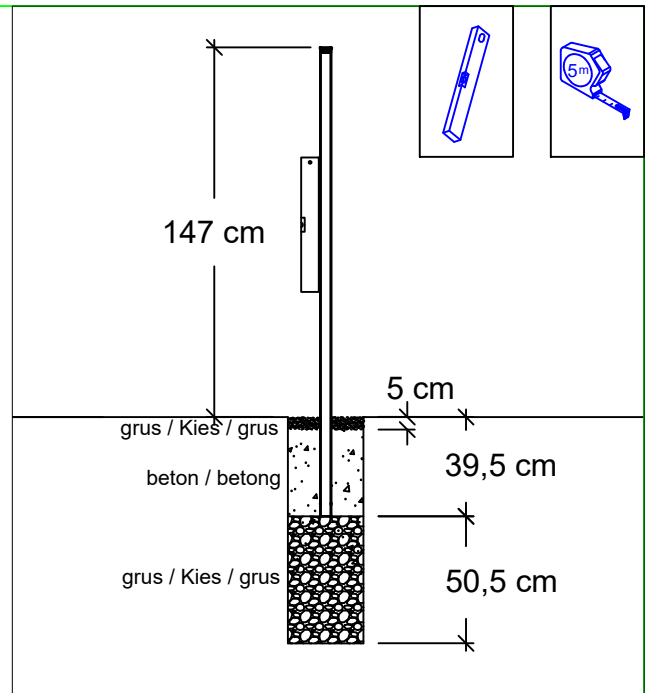
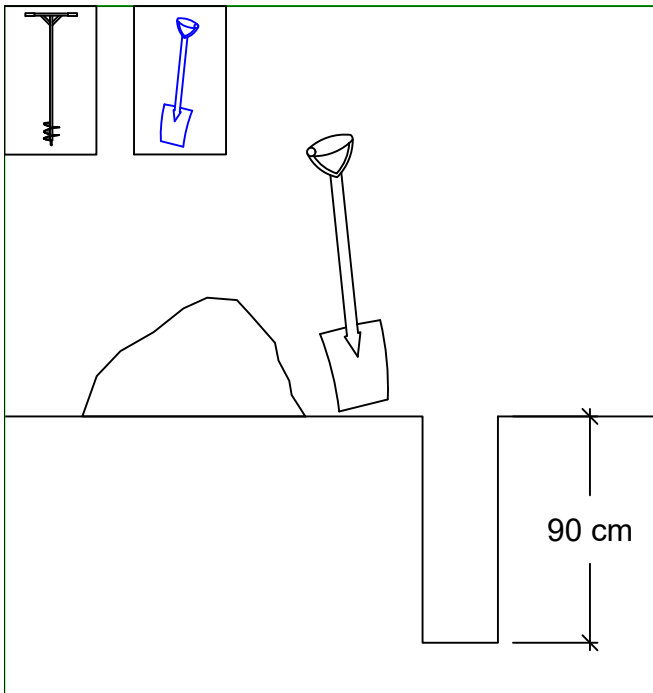
5 x C
961662



D x 60
5,5x25mm



E x 30



Ingen beton under stolpen.

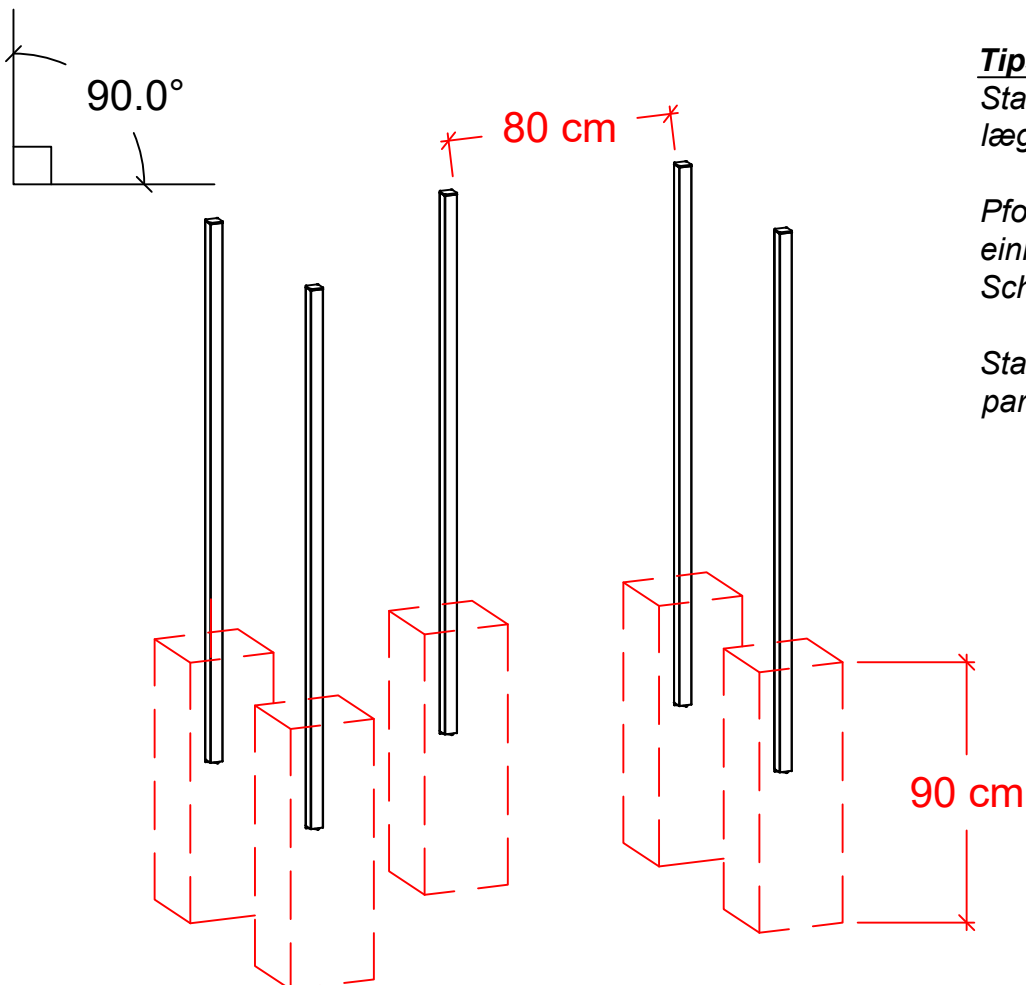
Viktig - at betonen omkring stolpen er hærdet op 2-3 dage før man fortsætter.

Kein Beton unter den Pfosten.

Es ist wichtig, dass der Beton um den Pfosten 2 bis 3 Tage aushärtet, bevor man mit der Montage fortfährt.

Ingen betong under stolpen.

Viktigt - att betongen runt stolpen härdas 2-3 dagar innan du fortsätter med installationen.

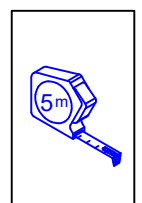
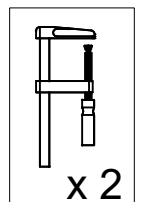


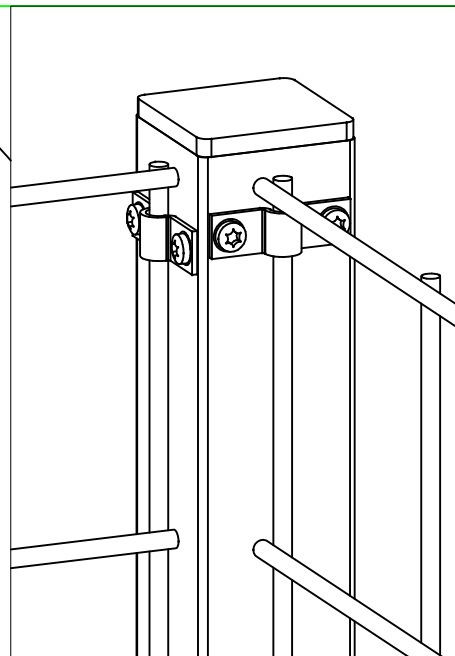
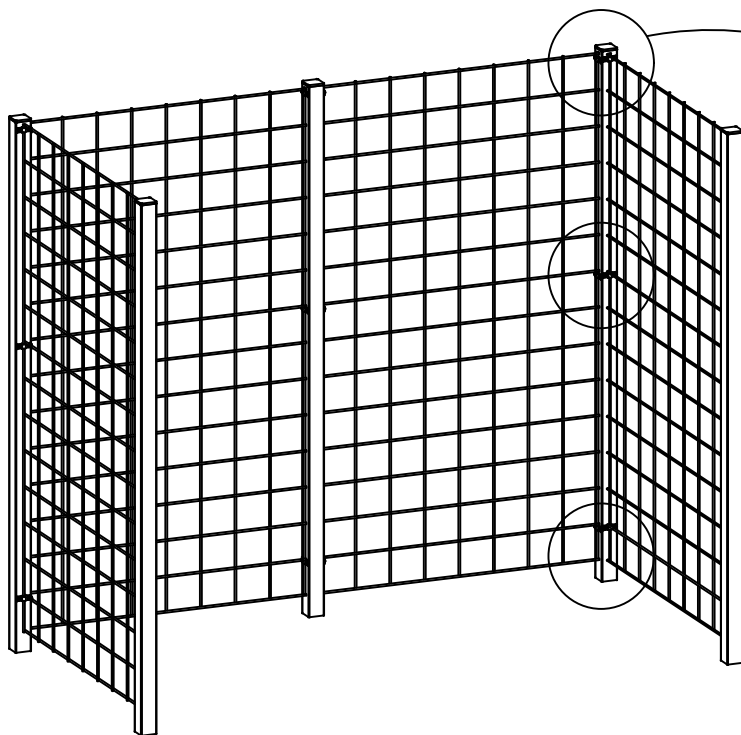
Tips / Tips

Stabiliser stolpen med et par lægter og skruetvinger.

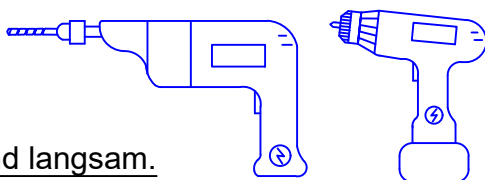
Pfosten stabilisieren, mit einigen Latten und Schraubzwingen.

Stabilisera stolpen med ett par lister och skruvklämmor.





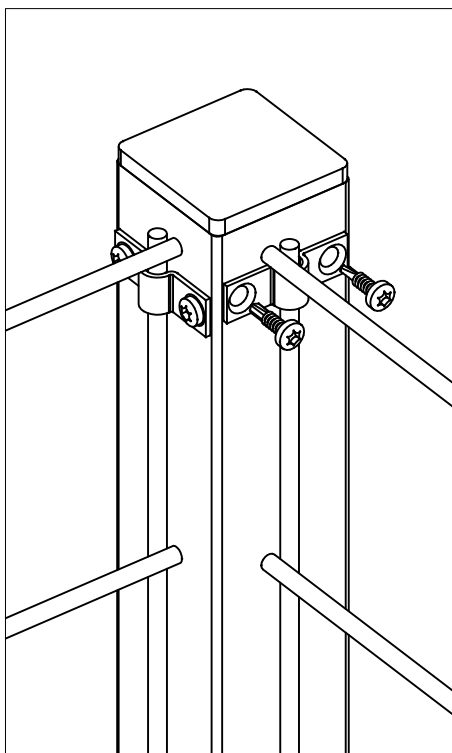
4,0 mm



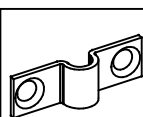
DK: Forbores stille og roligt.

DE: Vorbohren vorsichtig und langsam.

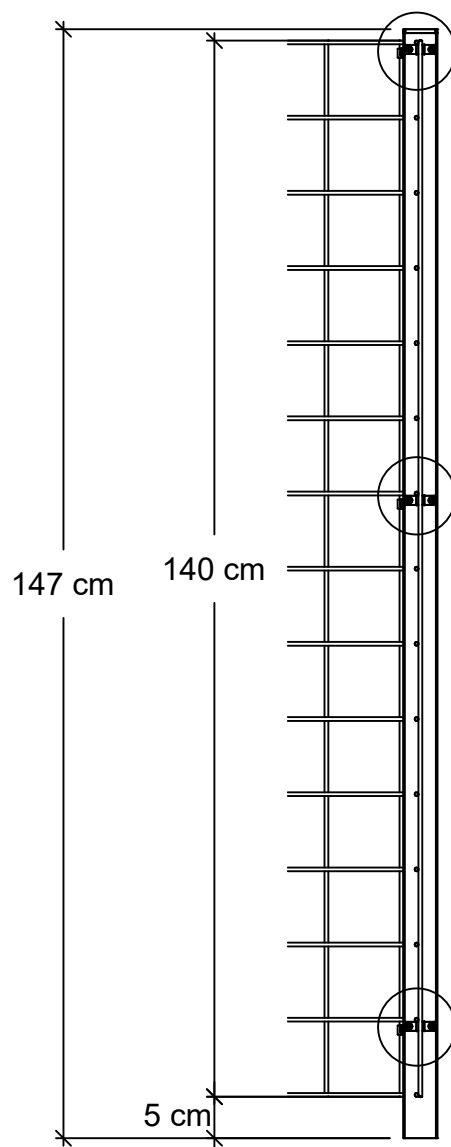
S: Förborra lugnt och försiktigt.



D x 48
3,5x22mm



E x 24



Se www.plus.dk for yderligere information og vedligehold af materialer.

Für weitere Informationen und bezüglich der Wartung der Materialien gehen Sie bitte auf www.plus.dk.

Se www.plus.dk för ytterligare information och underhåll av material.