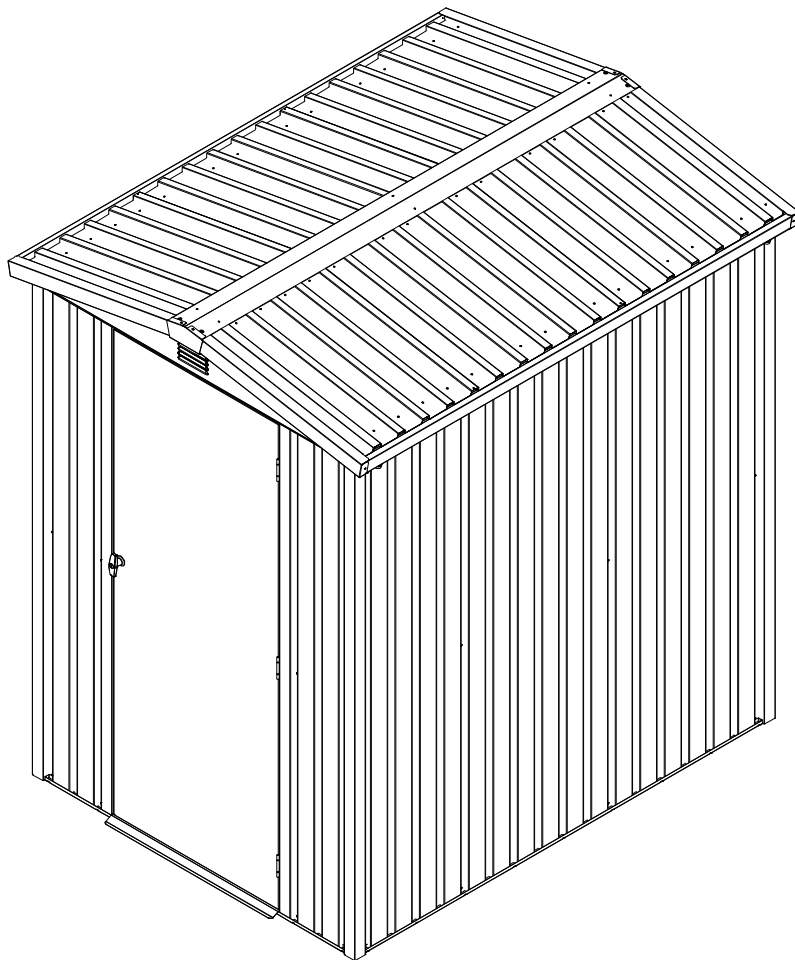


VIGELAND BOD

Monteringsanvisning



- Krever 2 personer og ca 1-5,5 timer å montere
- Enkel montering
- Forsterkede vegger

Før du begynner

Monteringsanvisningen

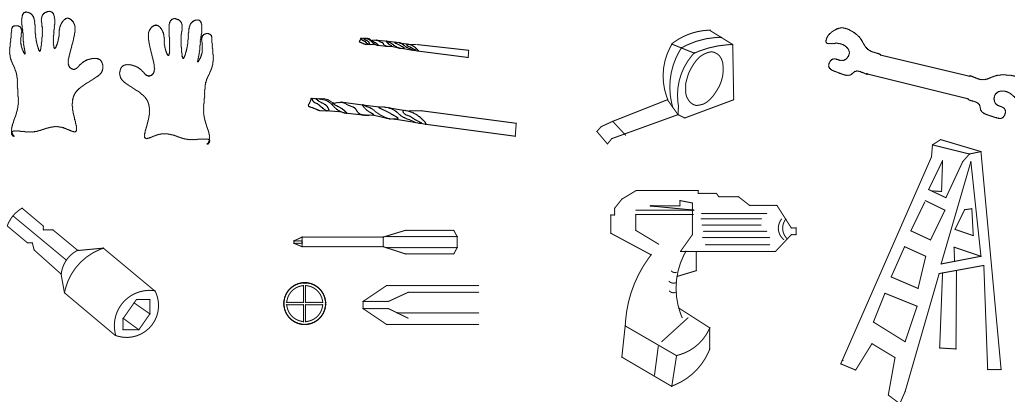
Les hele monteringsanvisningen før du begynner. Viktig informasjon og tips kan gjøre monteringen enklere.

Følg punktene i monteringsanvisningen nøye. Monteringen krever 2 personer.

Deler

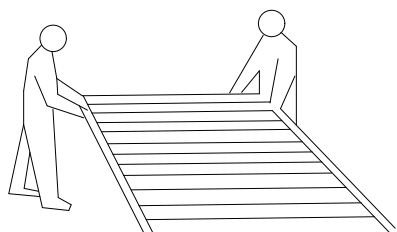
Sjekk at alle delene er der, og gjør deg kjent med dem ved å sammenligne med delelisten. Noe ekstra festemateriell er inkludert.

ANBEFALT VERKTØY



Bruk egnede arbeidshansker pga skarpe metallkanter

PLANLEGGING



**Monteringen krever
2 personer**

Værforbehold:

Velg en dag uten nedbør.

IKKE monter i sterk vind pga fare for skade på deler og mennesker. Vær forsiktig om underlaget er vått eller glatt.

Teamwork:

Dersom én person tar seg av delene og den andre festemateriell og verktøy, går monteringen enklere og raskere.

Valg av plassering

- Unngå overhengende trær, da greiner kan falle ned og skade boden.
- Små trær, busker, gjerder o.l. i nærheten er ok, og kan fungere som ly for boden.

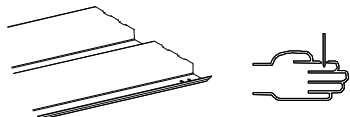
Forberedelser

Sørg for at underlaget der boden skal plasseres er rett og i vater. Dersom underlaget har fall, må fallet lede vannet bort fra boden og ikke mot den.

Man kan med fordel ha et fundament i betong eller treverk som hindrer at det kommer fukt inn i boden. Pass på at fundamenter i betong er helt herdet før boden plasseres oppå. Bodene er ikke konstruert for plassering på gress/jord.

Boden bør festes i underlaget med egnet festemateriell. Dersom du er i tvil, kontakt en faghandel.

Skarpe kanter





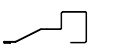
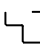
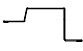
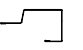

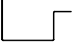
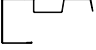

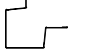
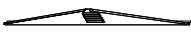

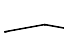
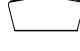



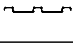

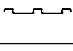





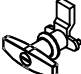





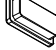
Vær forsiktig under montering og vedlikehold av boden, da deler av den har skarpe kanter. Bruk egnede arbeidshansker og klær.

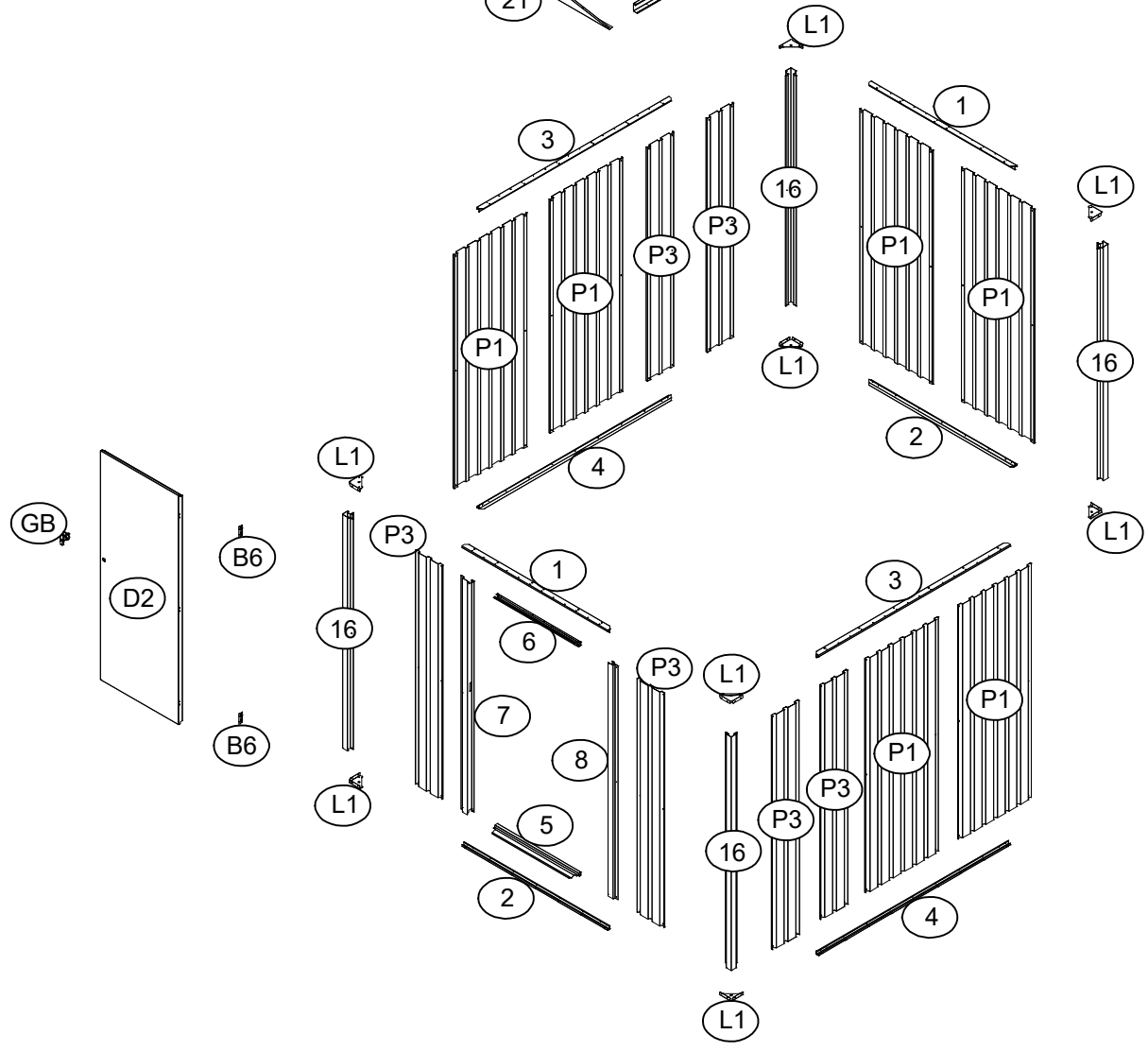
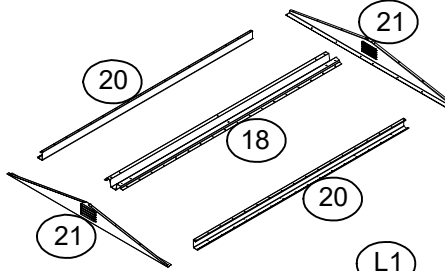
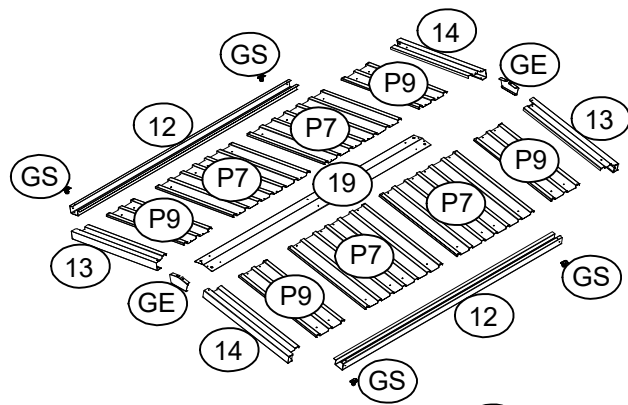
TIPS:

- Det anbefales å være 2 personer under monteringen, da deler av monteringen krever flere for å få deler sammenmontert. 2 personer gjør også monteringen enklere og raskere.
- Studér monteringsanvisningen nøye og beregn god tid.
- Sørg for å ha riktig verktøy tilgjengelig.
- Noen av delene kan ha skarpe kanter, og vi anbefaler bruk av hansker og egnede klær.
- Begynn med å pakke ut alle delene og sjekk at alle delene er der. Dekk underlag med papp eller plast om underlaget kan skrape opp delene.
- Sørg for at alle skruer strammes helt til. Sjekk at rammen er rett og i vater.

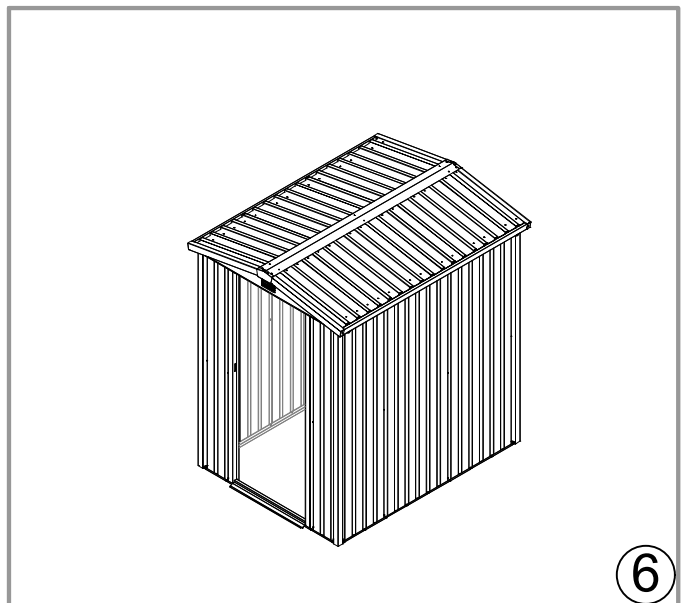
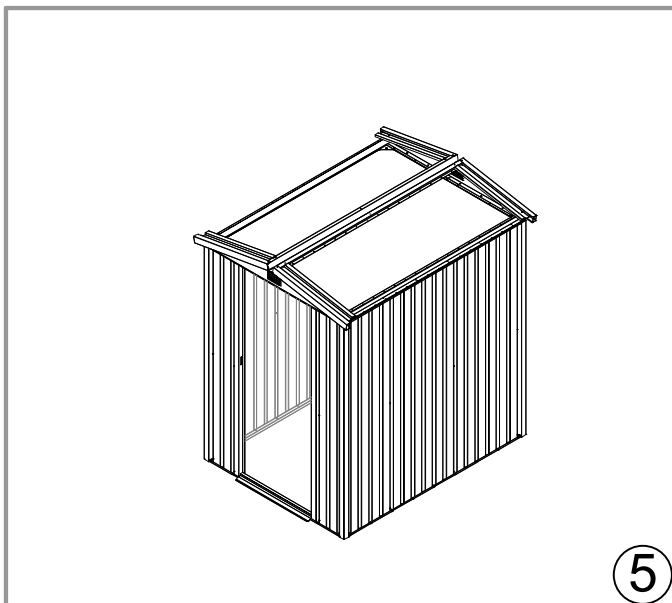
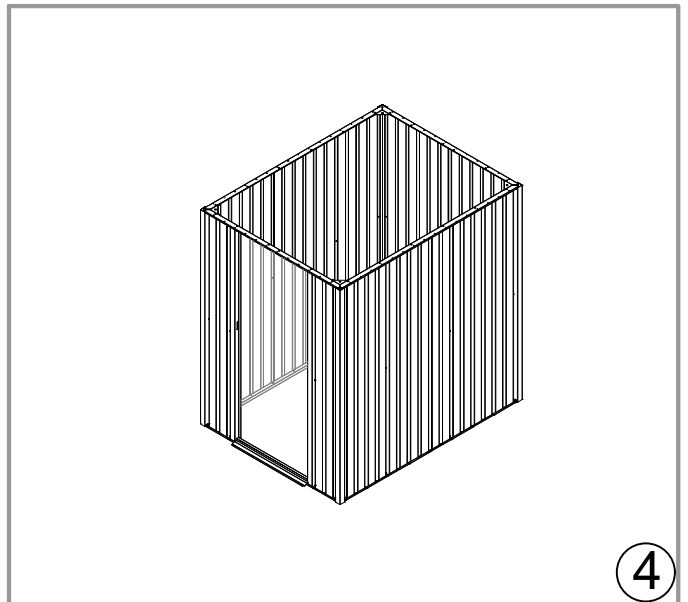
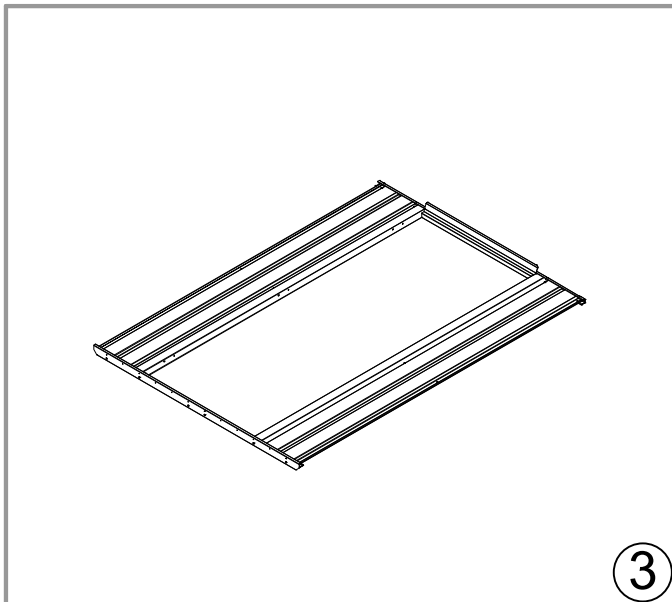
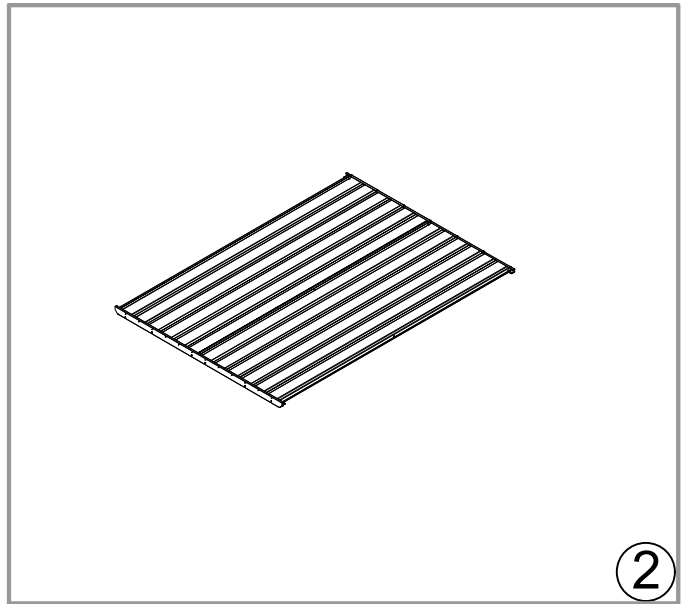
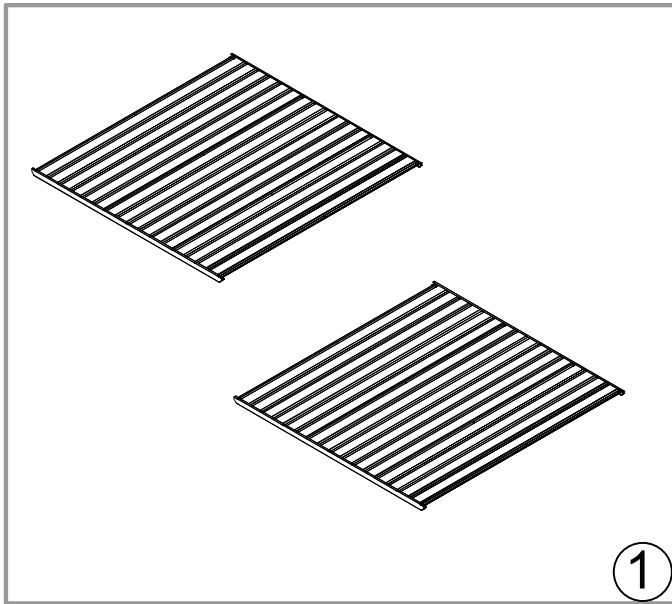
DELELISTE

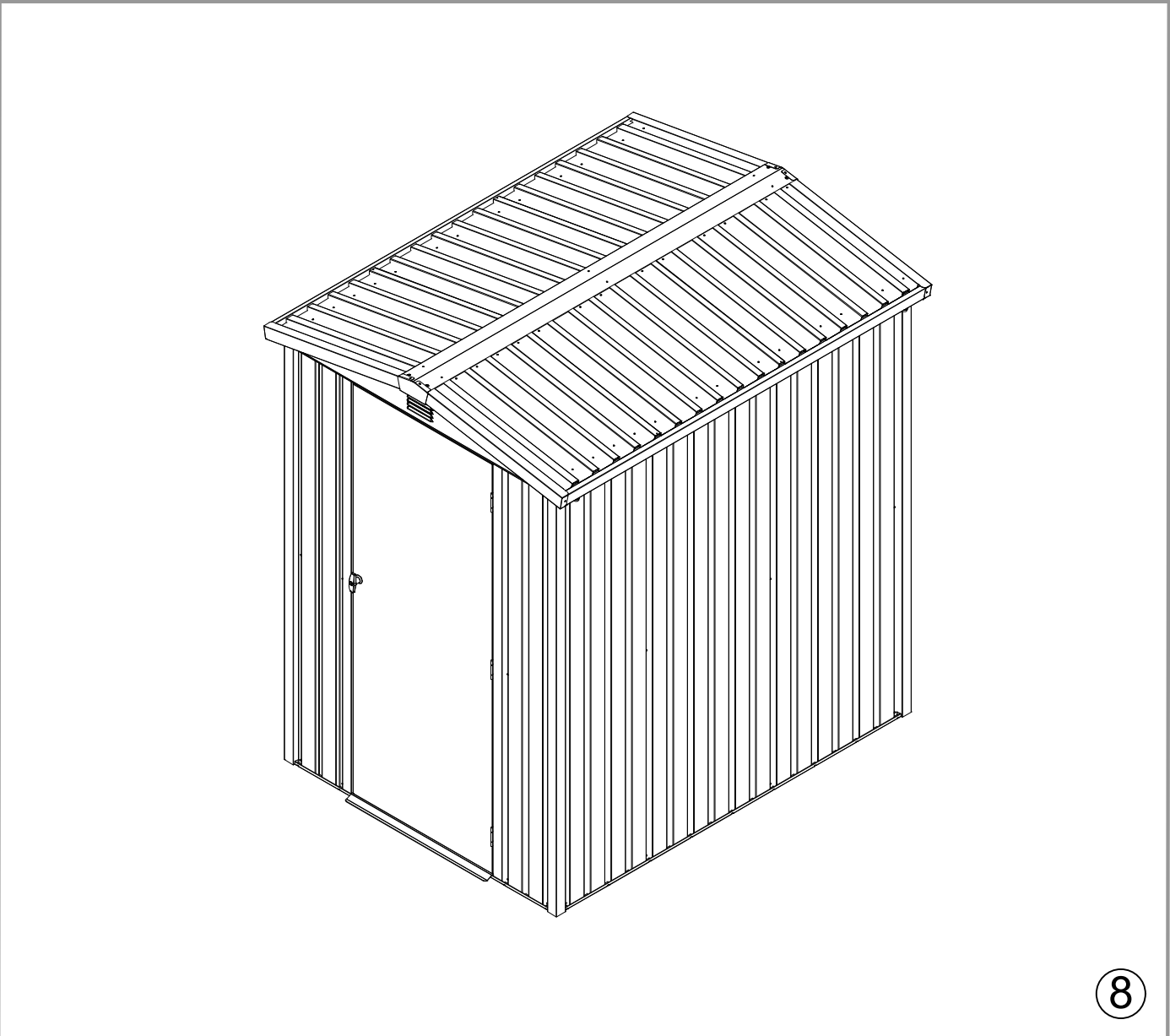
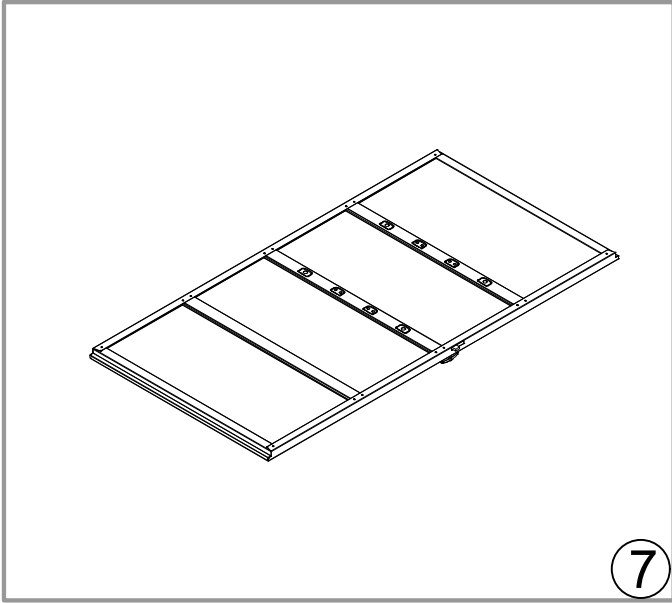
Nr.	Del	Stk
1	 1260mm	2
2	 1260mm	2
3	 1660mm	2
4	 1660mm	2
5	 722mm	1
6	 722mm	1
7	 1750mm	1
8	 1750mm	1
20	 1718mm	2
12	 1788mm	2
13	 734mm	2
14	 734mm	2
16	 1750mm	4
21	 2	2
18	 1788mm	1
19	 1788mm	1
GE	 2	2

Nr.	Del	Stk
P1	 1750mm	6
P3	 1750mm	6
P7	 643mm	4
P9	 643mm	4
D2	 1716mm	1
L1	 8	8
K1	 4	4
GS	 4	4
B6	 2	2
GB	 1	1
F1	 210	210
F2	 34	34
F3	 14	14
S2	 60	60
S3	 156	156
K3	 2	2


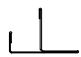







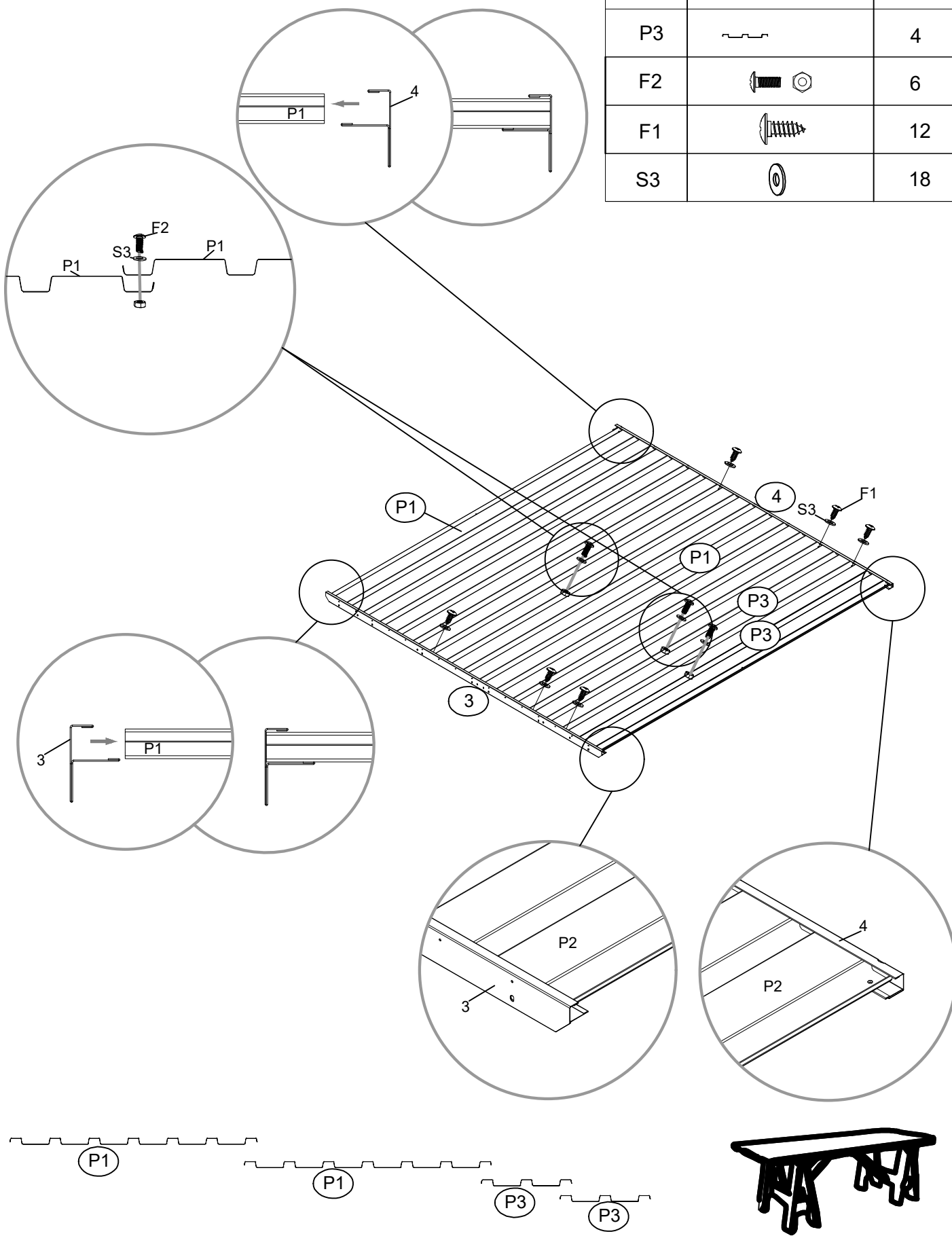
MONTERING





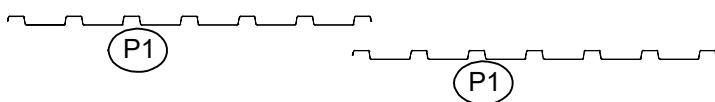
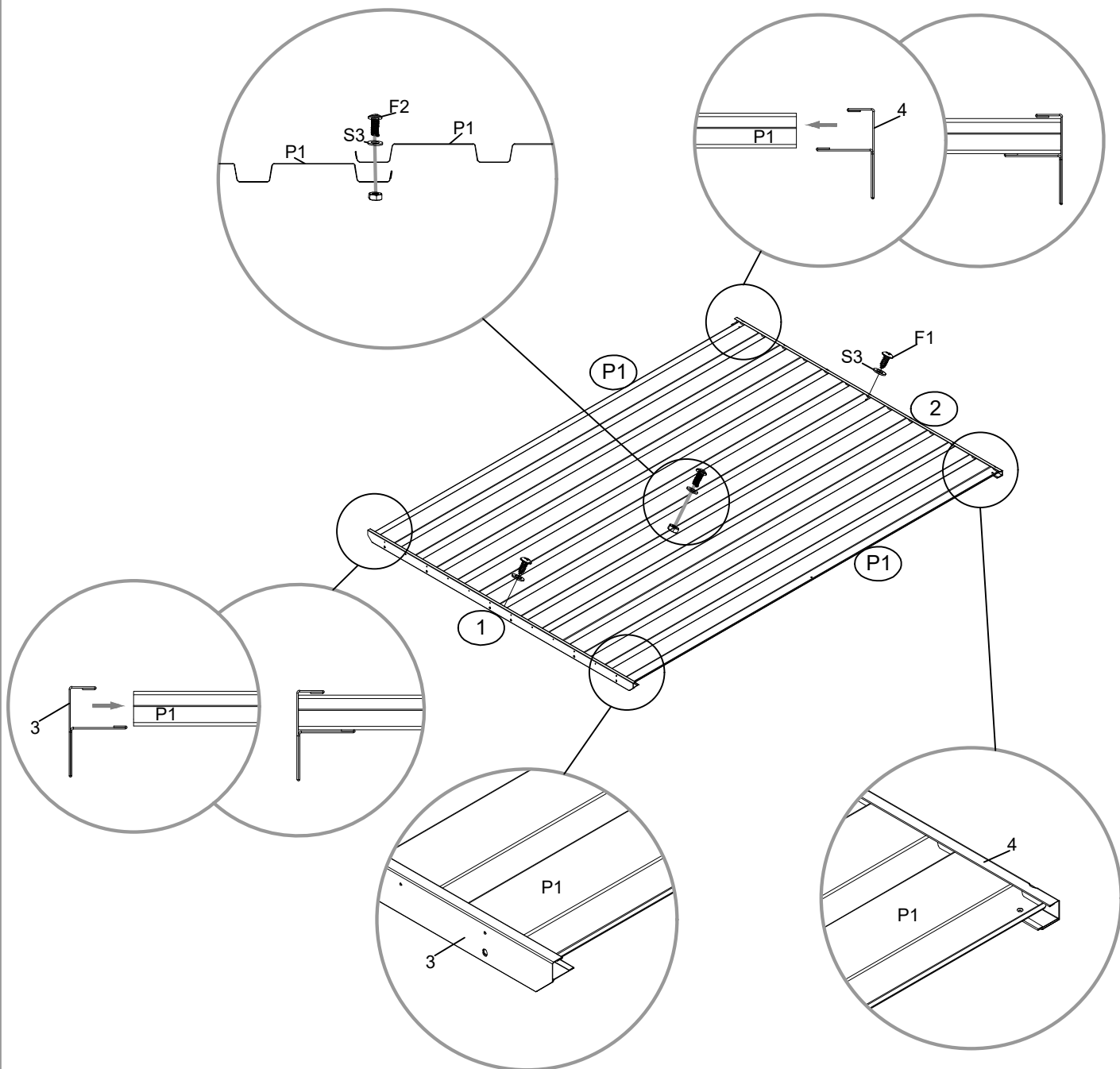
Steg 1: Sidevegger (2X)

Nr.	Del	Stk
3		2
4		2
P1		4
P3		4
F2		6
F1		12
S3		18

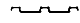
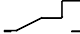
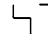
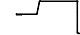
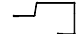





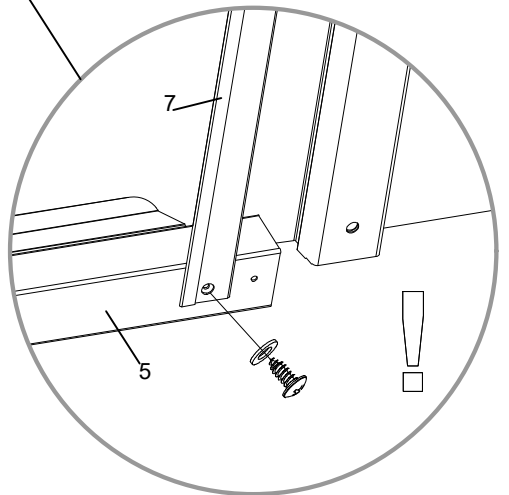
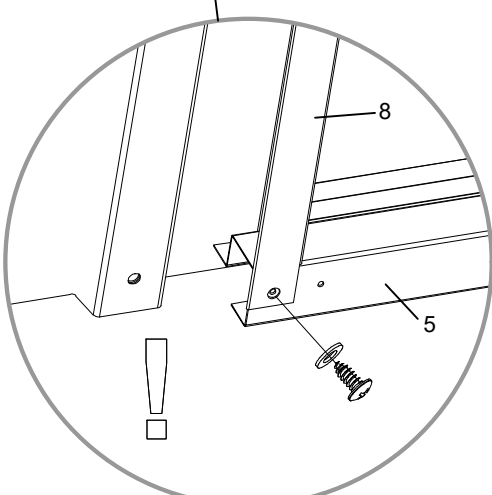
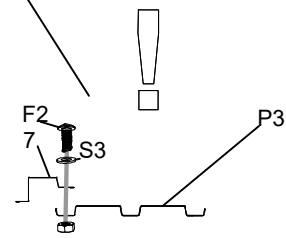
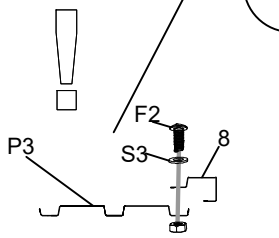
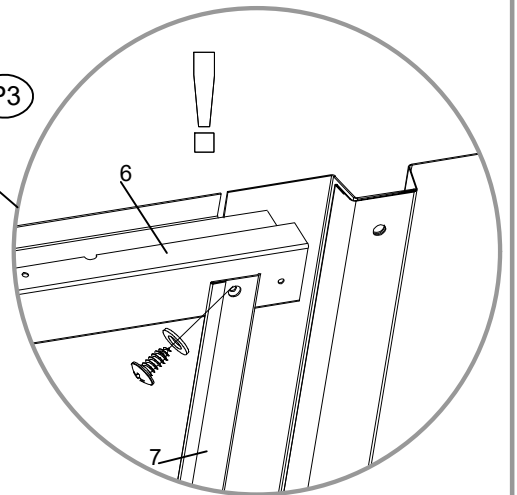
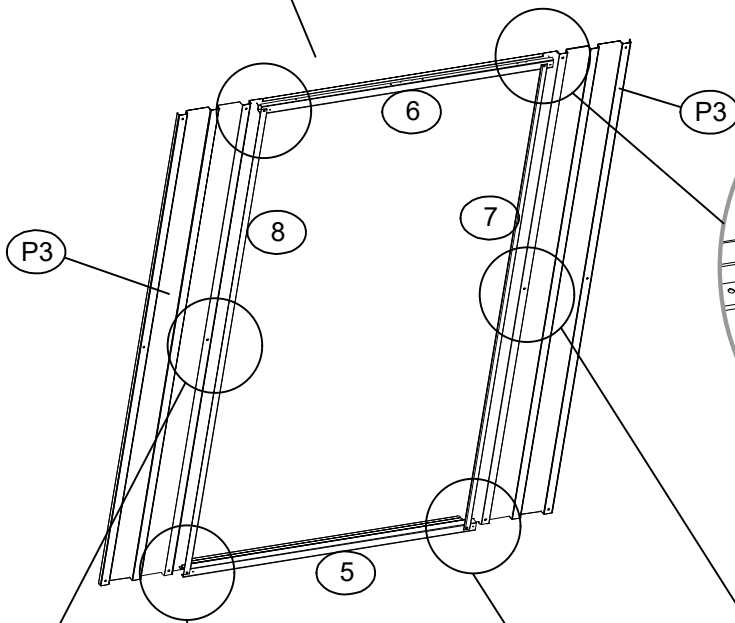
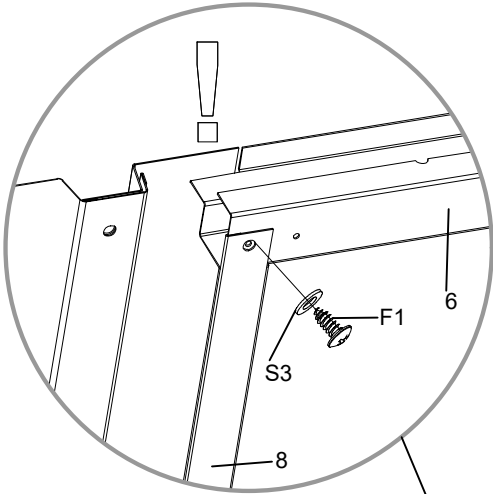
Steg 2: Bakvegg


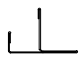


Nr.	Del	Stk
1		1
2		1
P1		2
F2		1
F1		2
S3		3

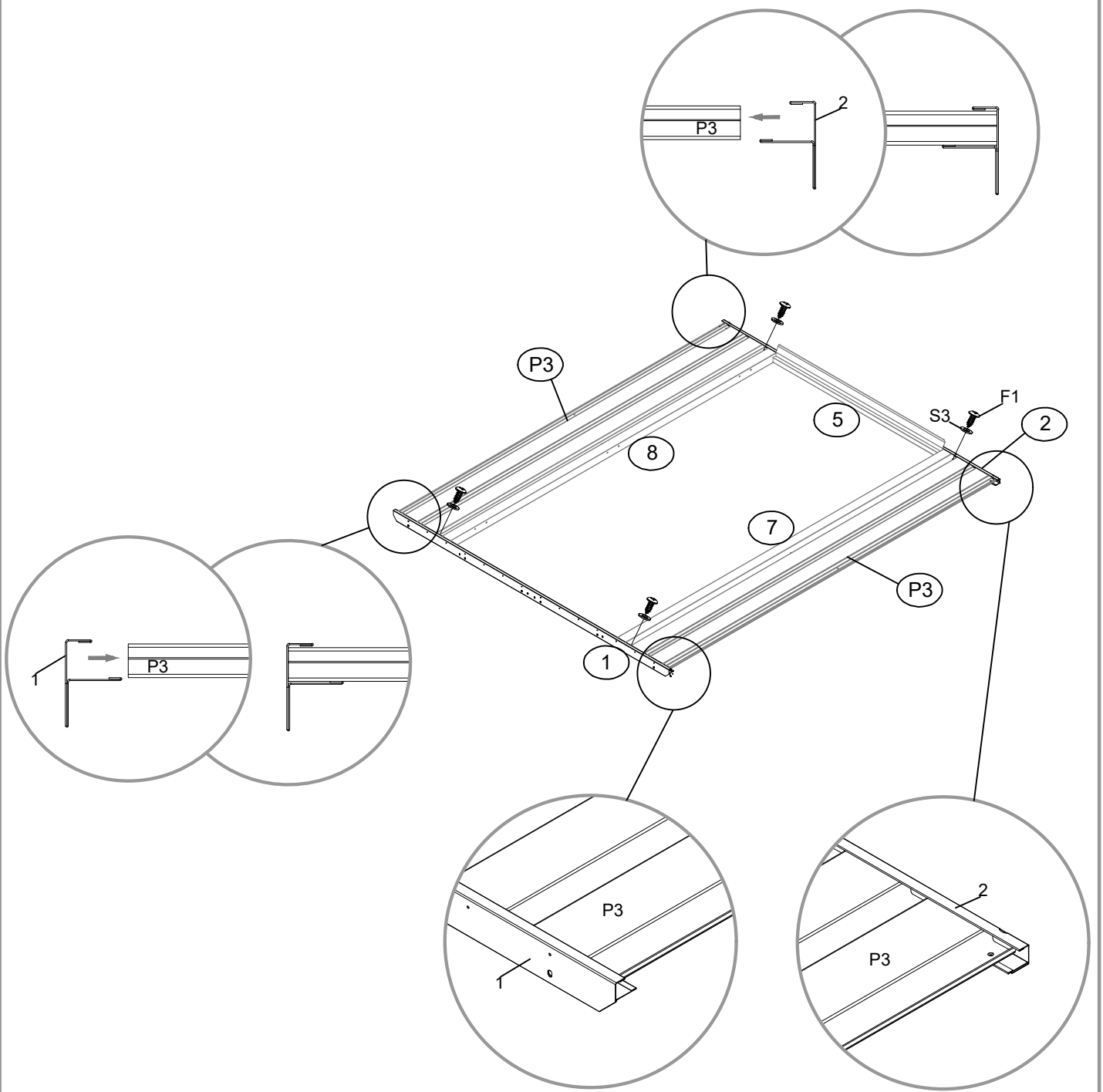


Steg 3: Frontvegg



Nr.	Del	Stk
P3		2
5		1
6		1
7		1
8		1
F2		2
F1		4
S3		6



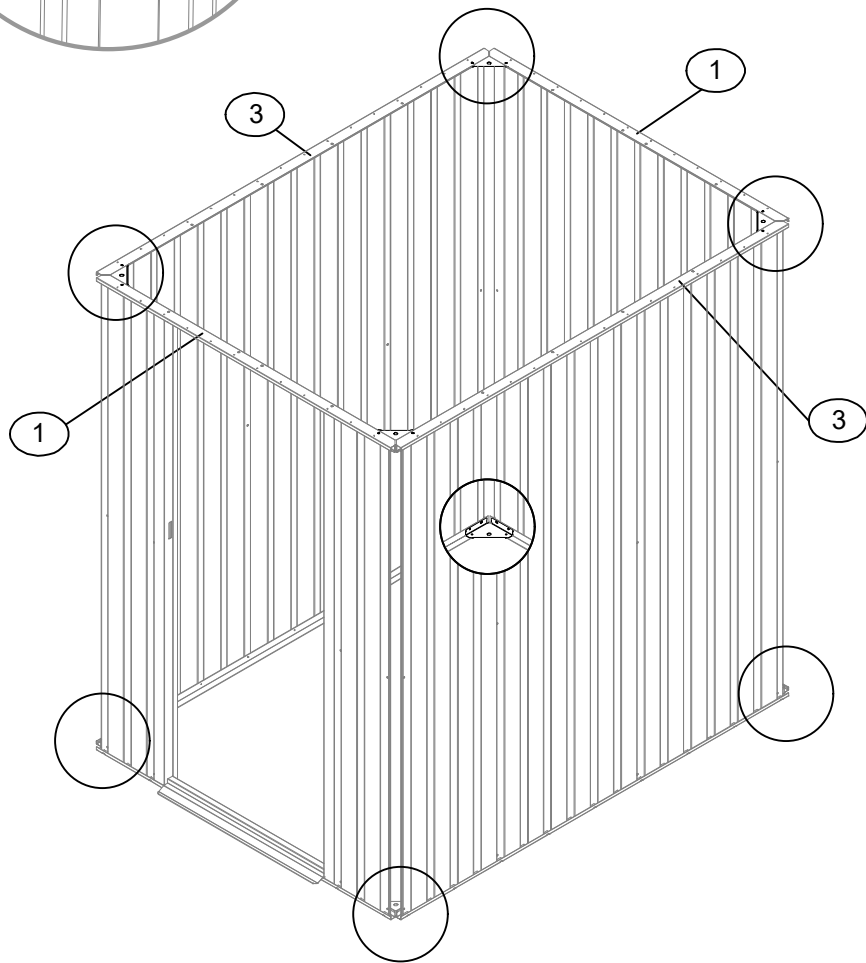
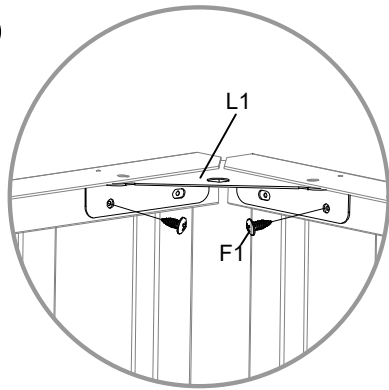
Nr.	Del	Stk
1		1
2		1
F1		4
S3		4



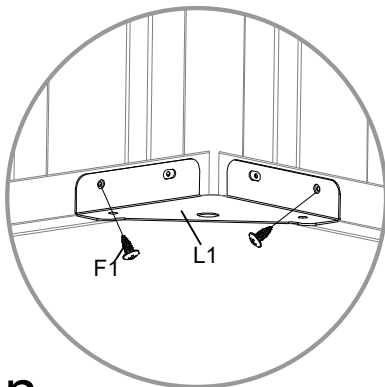
Steg 4: Veggmontering





Nr.	Del	Stk
L1		8
F1		16

Topp

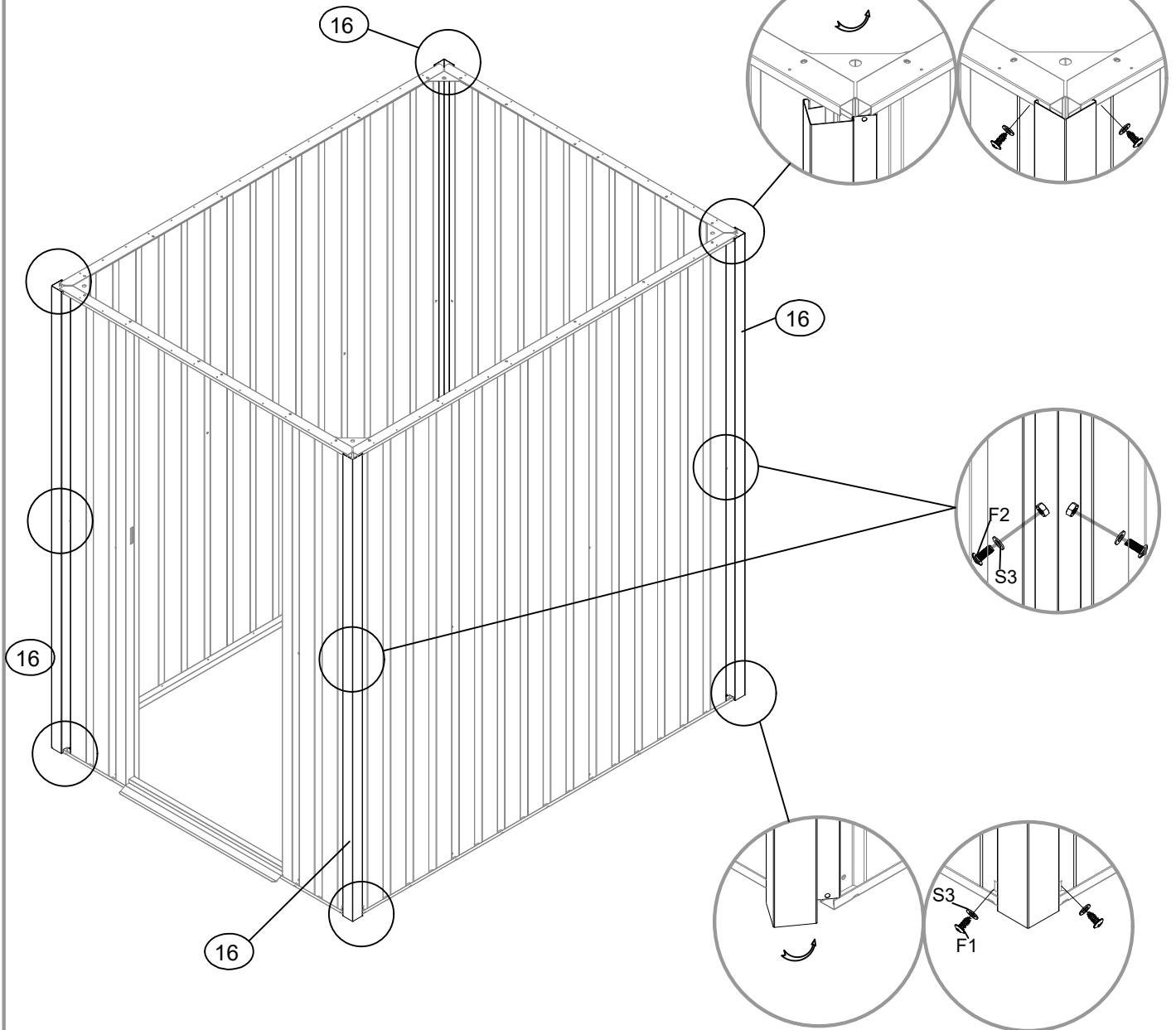


Bunn



Nr.	Del	Stk
16		4
S3		24
F1		16
F2		8


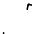
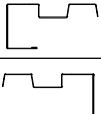
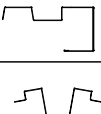




Topp

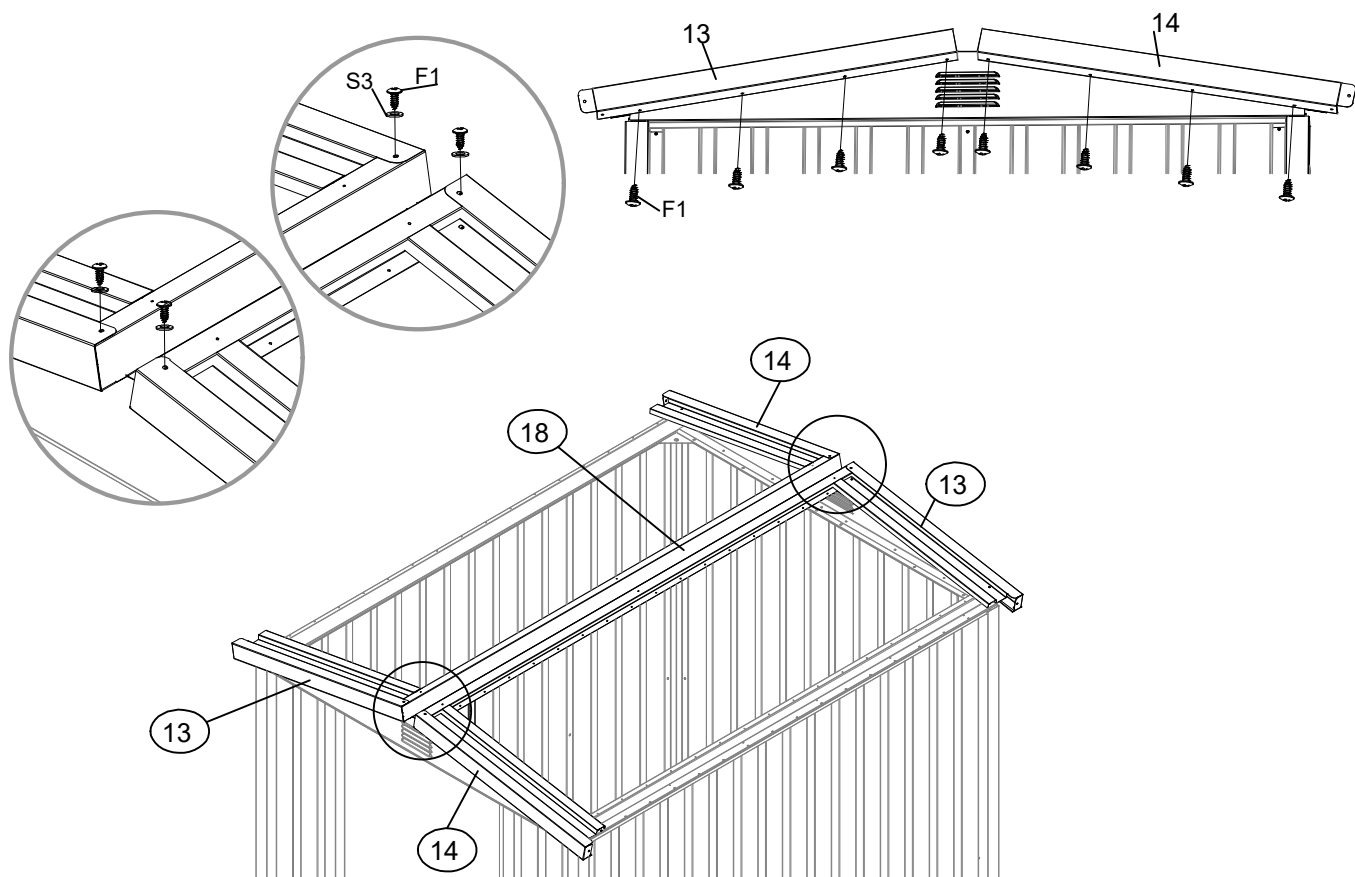
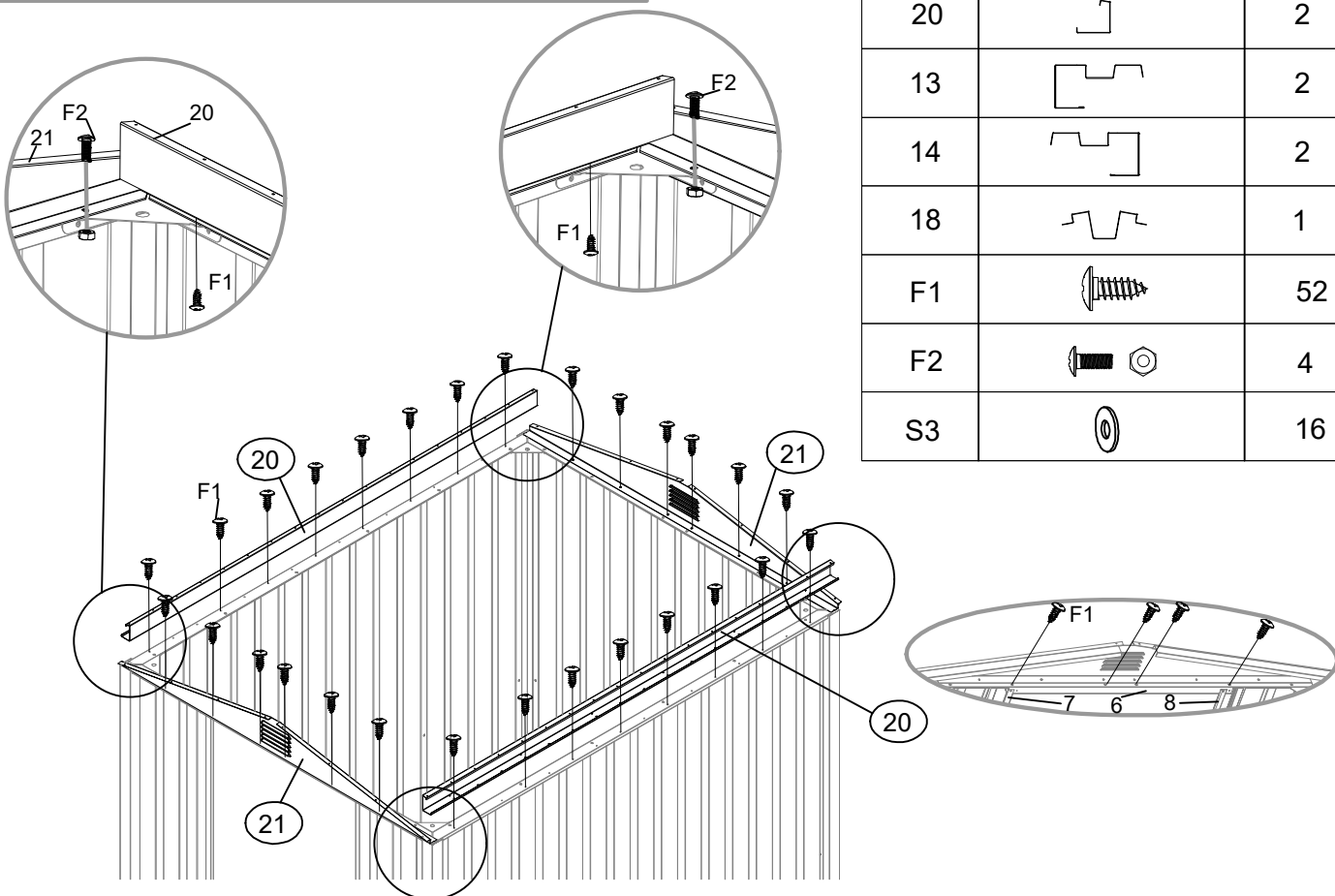


Bunn



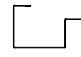

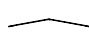
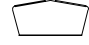

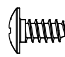



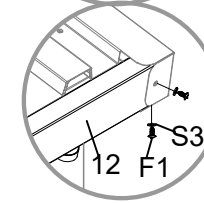
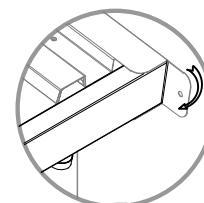
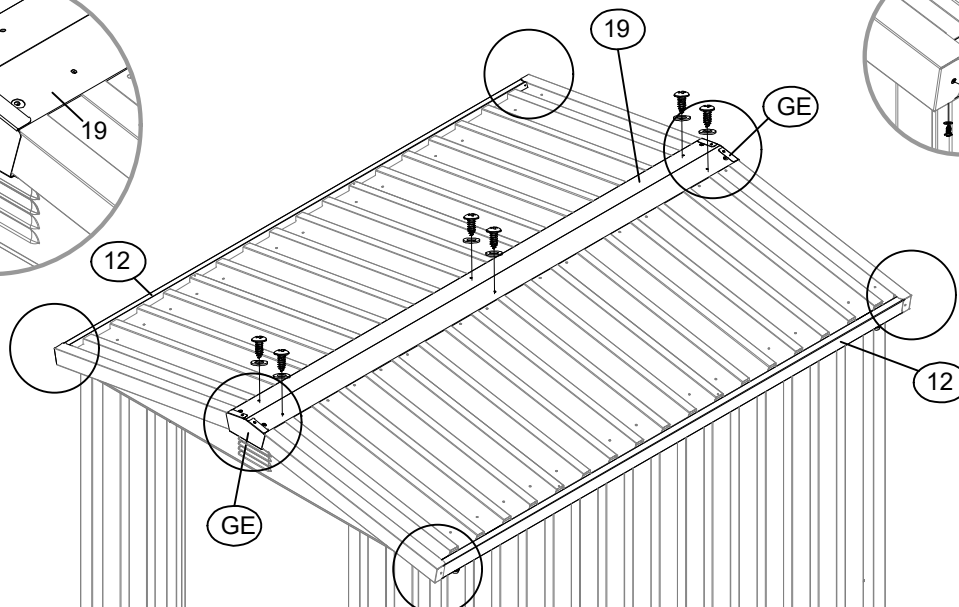
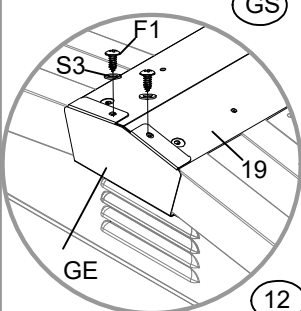
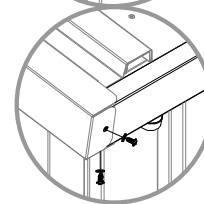
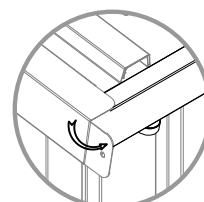
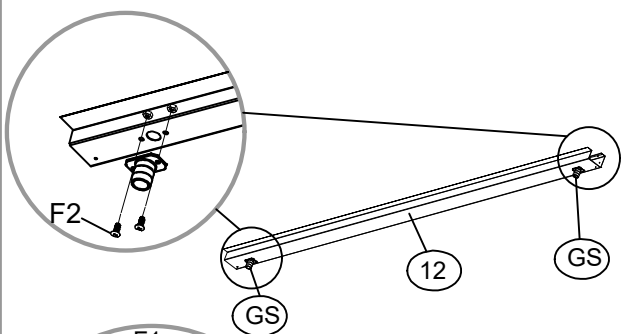
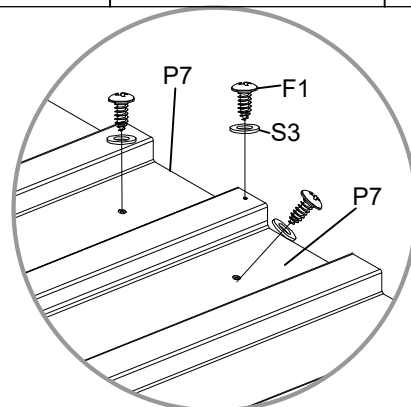
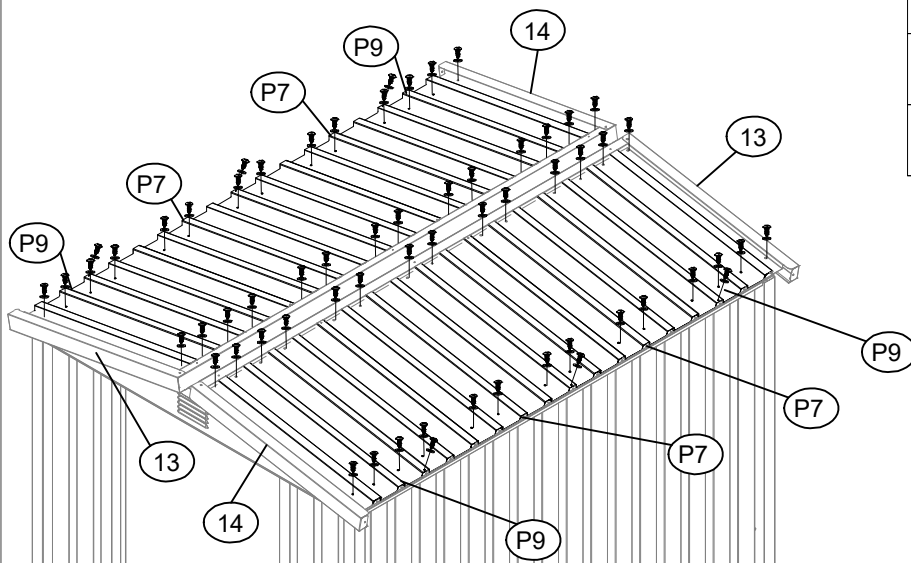
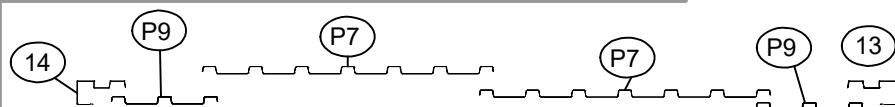
Steg 5: Montere gavl og bjelker

Nr.	Del	Stk
21		2
20		2
13		2
14		2
18		1
F1		52
F2		4
S3		16






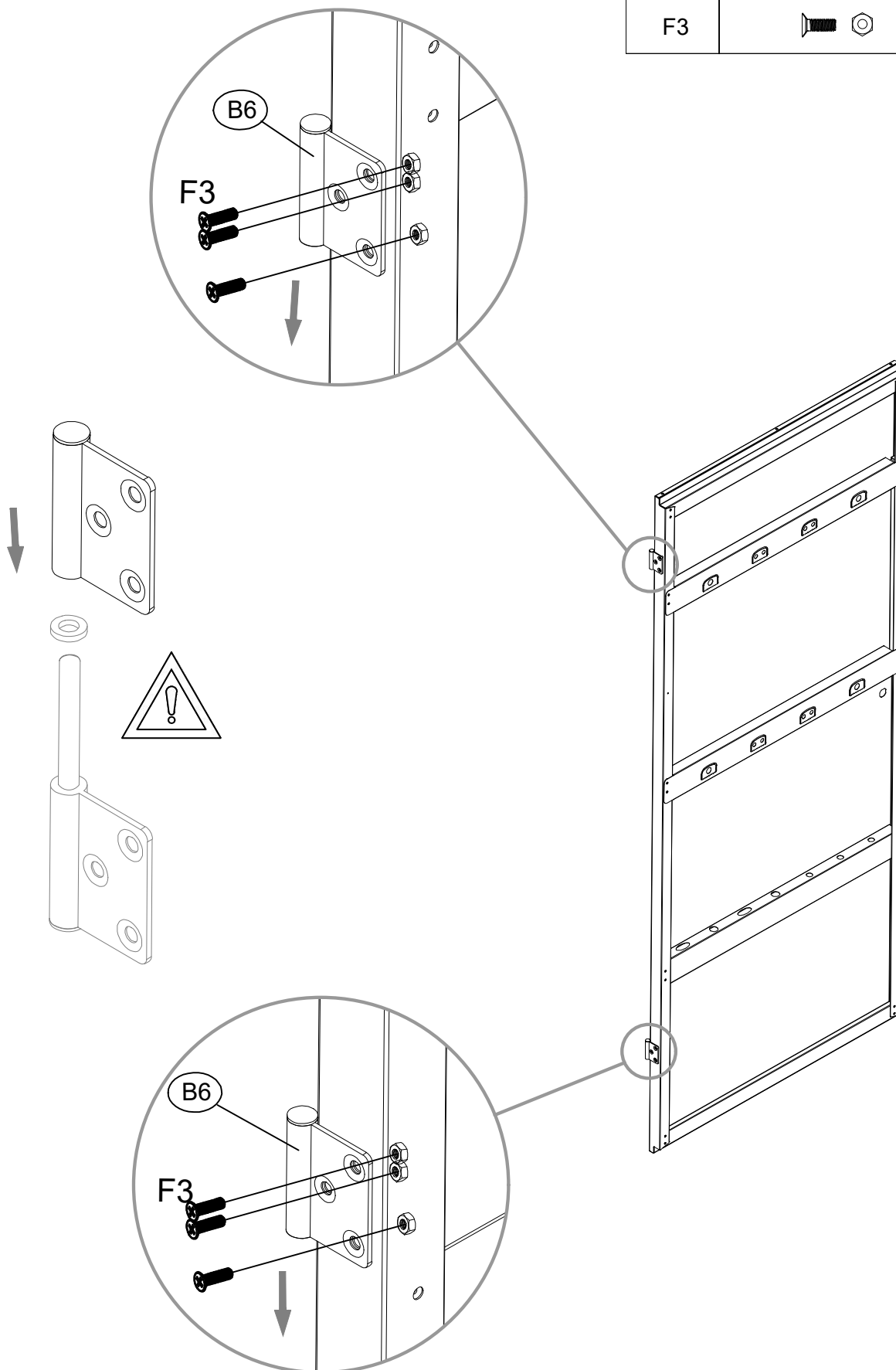
Steget 6: Montering av tak

Nr.	Del	Stk
P7		4
P9		4
12		2
GS		4
19		1
GE		2
S3		76
F1		80
F2		8

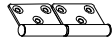



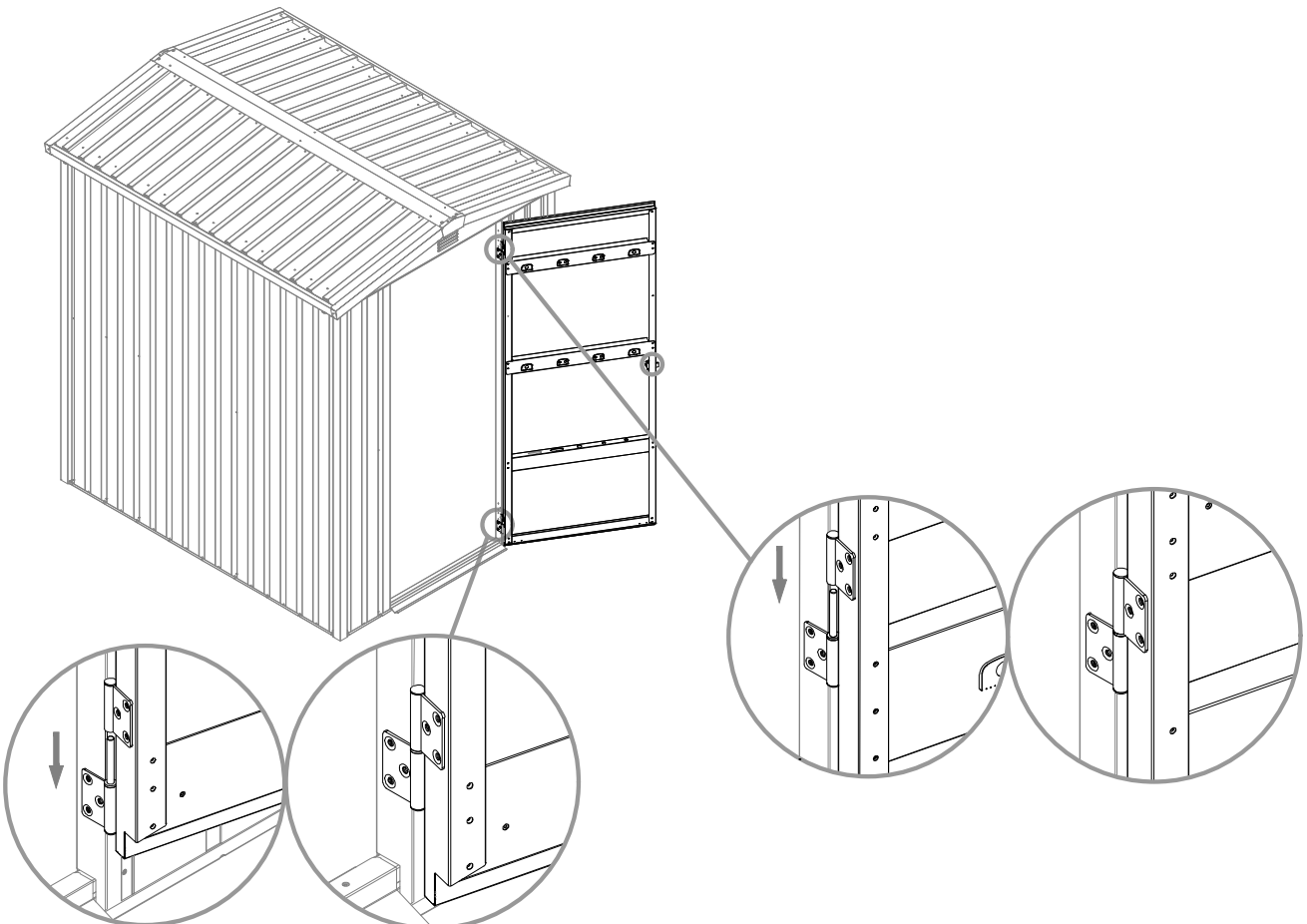
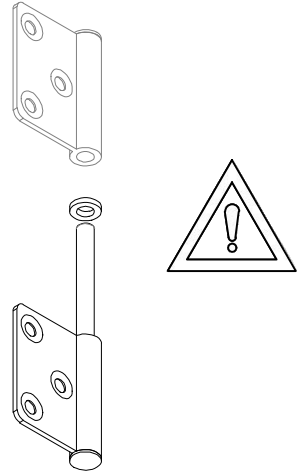
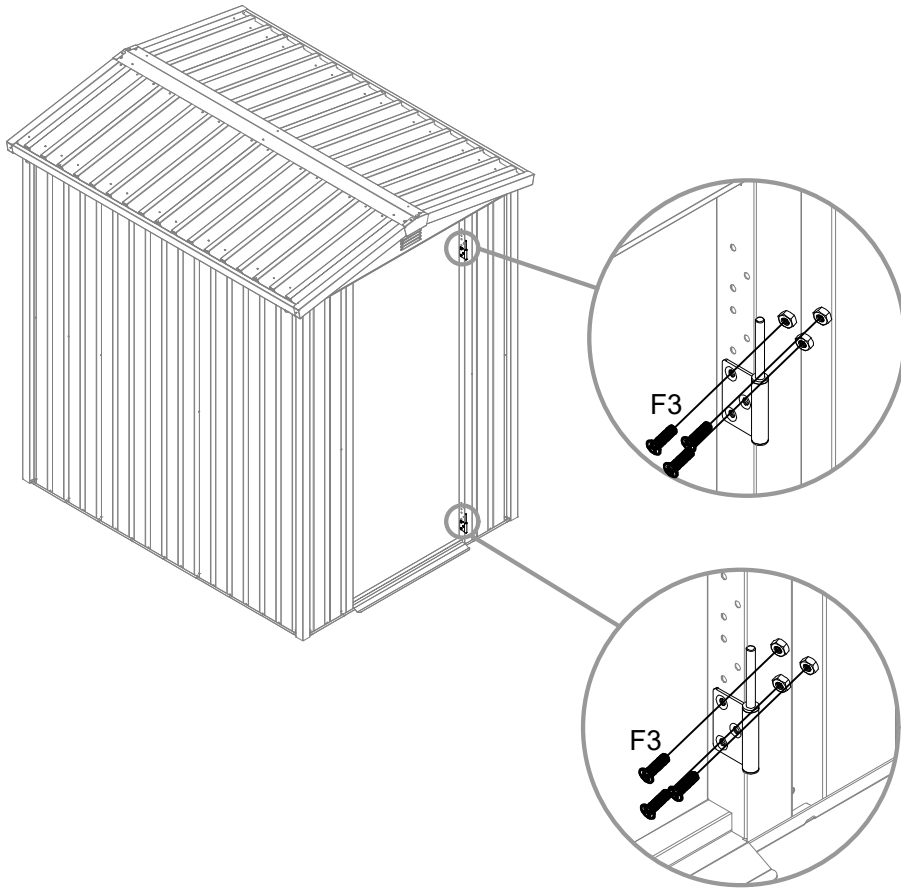
Steg 7: Montering av dør

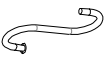
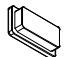

Nr.	Del	Stk
D2		1
B6		2
F3		6



Steg 8: Montere dør og lås

Nr.	Del	Stk
B6		2
F3		6



Nr.	Del	Stk
K1		4
K3		2
GB		1

