



NOVELLINI



- IT** MANUALE DI INSTALLAZIONE USO E MANUTENZIONE
- FR** NOTICE D'INSTALLATION, UTILISATION ET ENTRETIEN
- EN** INSTALLATION, USE AND MAINTENANCE MANUAL
- DE** AUFBAU-, GEBRAUCHS- UND WARTUNGSANLEITUNG
- NL** HANDLEIDING VOOR INSTALLATIE, GEBRUIK EN ONDERHOUD
- ES** MANUAL DE INSTALACIÓN, USO Y MANTENIMIENTO
- CS** NÁVOD K MONTÁŽI, POUŽITÍ A ÚDRŽBĚ
- SL** PRIROČNIK ZA INSTALACIJO, UPORABO IN VZDRŽEVANJE
- HU** FELÉPÍTÉSI, HASZNÁLATI ÉS KARBANTARTÁSI ÚTMUTATÓ
- PL** INSTRUKCJA MONTAŻU, OBSŁUGI I KONSERWACJI
- RU** РУКОВОДСТВО ПО УСТАНОВКЕ, ИСПОЛЬЗОВАНИЮ И ОБСЛУЖИВАНИЮ
- PT** MANUAL DE INSTALAÇÃO USO E MANUTENÇÃO

**AVVERTENZE**

Prima di iniziare il montaggio del prodotto leggere con molta attenzione tutte le istruzioni.

L'apparecchio non è destinato ad essere usato da persone (bambini compresi di età inferiore a 8 anni) le cui capacità fisiche, sensoriali o mentali siano ridotte, oppure con mancanza di esperienza o di conoscenza, a meno che esse abbiano potuto beneficiare, attraverso l'intermediazione di una persona responsabile della loro sicurezza, di una sorveglianza o di istruzioni riguardanti l'uso dell'apparecchio. I bambini devono essere sorvegliati per sincerarsi che non giochino con l'apparecchio. La pulizia e la manutenzione destinata ad essere effettuata dall'utilizzatore non deve essere fatta da bambini senza sorveglianza.

Conservare con cura il presente manuale e metterlo a disposizione di chi deve fare uso della vasca idromassaggio.


Precauzioni d'uso:

Sebbene sia stato provato che l'idromassaggio abbia un effetto benefico, è opportuno tenere in considerazione alcune semplici regole:

- 1) La temperatura dell'acqua non deve mai superare i 45°C. È bene immettere nella vasca sempre acqua già miscelata, evitando di versare prima acqua bollente e poi fredda; ricordiamo che il massimo relax si ottiene con una temperatura mantenuta costantemente tra i 36-37°C.
- 2) La durata del bagno non deve mai superare i 20/30min massimi tenendo presente che con temperature dell'acqua più alte è bene ridurre i tempi massimi (ideale a 36/37° circa 15/20min). È da tenere presente che per l'effetto della vasodilatazione dovuta alla temperatura dell'acqua, avviene normalmente un leggero abbassamento della pressione sanguigna.
- 3) Consigliamo di consultare il medico prima dell'utilizzo dell'idromassaggio da parte di persone con gravi cardiopatie, ipertensioni, ed in genere in presenza di malattie acute.
- 4) Le persone anziane con difficoltà motorie, deboli o disabili dovrebbero usare l'idromassaggio con cautela. Allo scopo consigliamo di richiedere parere medico.
- 5) Poiché l'idromassaggio produce un effetto rilassante, è bene che esso venga utilizzato a chiusura di una attività sportiva o a fine giornata, e comunque lontano dai pasti.
- 6) Durante l'uso dell'idromassaggio è bene non utilizzare in vasca sostanze che sviluppano schiuma, il cui effetto verrebbe aumentato dalla pressione della pompa. Utilizzare sapone o shampoo solo alla fine dell'idromassaggio.
- 7) Se volete utilizzare sali o eventuali altre sostanze con effetto rilassante, tonificante, dimagrante, ecc. assicurarsi che queste non producano schiuma e che siano ben disciolte nell'acqua prima di avviare la pompa.

Allacciamento elettrico:

Il costruttore garantisce la conformità alle norme di sicurezza e sanitarie in vigore al momento della vendita, con l'apposizione del marchio CE e la dichiarazione di conformità. Tutti gli articoli ed i componenti vengono collaudati in fabbrica secondo quanto descritto dalle norme di riferimento e secondo i sistemi di qualità aziendali. Per fare in modo che queste caratteristiche di sicurezza rimangano invariate anche dopo l'installazione e durante tutto il periodo di vita della vasca, diamo di seguito alcune semplici indicazioni da seguire.

- 1) Accertarsi che l'impianto elettrico al quale si collegherà la vasca sia costruito secondo le disposizioni di legge e le normative vigenti con particolare attenzione al collegamento di messa a terra.
- 2) Le normative vigenti vietano qualsiasi installazione elettrica (prese a spina, interruttori, etc.) in una zona circostante la vasca per una distanza di almeno 60 cm. ed un'altezza di 225 cm.
- 3) Verificare che la linea elettrica che alimenta la vasca sia correttamente dimensionata secondo gli assorbimenti indicati (vedi caratteristiche tecniche pagina 27).
- 4) Il punto di collegamento della vasca all'impianto elettrico va realizzato in modo da essere protetto dagli spruzzi d'acqua (grado di protezione IP55 o superiore).
- 5) A monte dell'impianto elettrico della vasca deve essere installato un differenziale da 30 mA provvisto di interruttore onnipolare con apertura minima dei contatti pari a 3 mm.
- 6) Sul telaio della vasca è presente un morsetto di massa che deve essere connesso a terra per il collegamento equipotenziale supplementare tra tutte le masse metalliche presenti nel bagno,  (riferirsi alle figure di pagina 34).
- 7) Le vasche idromassaggio sono fornite con un allaccio elettrico di tipo Y. Se il cavo di alimentazione viene danneggiato, deve essere sostituito dal produttore o da uno dei suoi addetti all'assistenza tecnica oppure da una persona con qualifica simile. Tale sostituzione serve a eliminare eventuali rischi.



equipotenzialità



AVERTISSEMENTS

Avant de commencer à monter le produit, lire très attentivement toutes les instructions.

L'appareil n'est pas conçu pour être utilisé par des personnes (y compris des enfants de moins de 8 ans) ayant les capacités physiques, sensorielles ou mentales réduites ou un manque d'expérience ou de connaissance sauf si elles ont pu bénéficier, par l'intermédiaire d'une personne responsable de leur sécurité, d'une surveillance ou d'instructions concernant l'utilisation de l'appareil.

Les enfants doivent être surveillés pour s'assurer qu'ils ne jouent pas avec l'appareil.

Les opérations de nettoyage et d'entretien destinées à être effectuées par l'utilisateur ne doivent pas être faites par des enfants sans surveillance.

Conservez ce manuel et rendez-le disponible pour ceux qui font usage de la baignoire hydromassage.


Précautions d'emploi:

Bien qu'il ait été prouvé que l'hydromassage a un effet bénéfique, il convient de tenir compte de quelques simples règles:

- 1) La température de l'eau ne doit jamais dépasser 45°C. Il est bon d'introduire dans la baignoire de l'eau déjà mélangée en évitant de verser tout d'abord l'eau bouillante et ensuite l'eau froide. N'oubliez pas que le maximum de détente s'obtient avec une température constamment maintenue entre 36-37°C.
- 2) La durée du bain ne doit jamais dépasser au maximum les 20/30min en tenant compte qu'avec les températures plus élevées de l'eau, il est bien de réduire les temps (l'idéal à 36/37° est environ 15/20min). Il faut garder à l'esprit qu'à cause de la vasodilatation due à la température de l'eau, une légère baisse de la pression artérielle a normalement lieu.
- 3) Aux personnes atteintes d'une maladie grave du cœur, hypertension, et en général de maladies aiguës, il est recommandé de consulter le médecin avant d'utiliser l'hydromassage.
- 4) Les personnes âgées ayant des difficultés de mobilité, faibles ou handicapées doivent utiliser l'hydromassage avec prudence. Nous conseillons de consulter le médecin.
- 5) Comme l'hydromassage produit un effet relaxant, il est conseillé à la fin d'une activité sportive ou à la fin de la journée et de toute manière entre les repas.
- 6) Lorsque vous utilisez l'hydromassage, il est préférable de ne pas utiliser des substances qui développent de la mousse dont l'effet serait augmenté par la pression de la pompe. Utilisez du savon ou du shampoing seulement à la fin de l'hydromassage.
- 7) Si vous voulez utiliser des sels ou d'autres substances ayant un effet relaxant, tonifiant, amincissant, etc. faire en sorte que celles-ci ne produisent pas de mousse et qu'elles soient bien dissoutes dans l'eau avant de mettre en marche la pompe.

Raccordement électrique:

Le fabricant garantit la conformité aux normes de sécurité et de santé en vigueur au moment de la vente, avec l'apposition du marquage CE et la déclaration de conformité. Tous les articles et composants sont testés en usine comme prescrit par les normes de référence et en conformité avec les systèmes de qualité de l'entreprise. Pour faire en sorte que ces caractéristiques de sécurité restent inchangées même après l'installation et tout au long de la durée de vie de la baignoire, nous indiquons ci-après quelques règles simples à suivre.

- 1) Assurez-vous que le système électrique sur lequel vous branchez la baignoire est construit en conformité avec les lois et règlements en accordant une attention particulière à la connexion de mise à la terre.
- 2) Les règlements actuels interdisent toute installation électrique (prises de courant, interrupteurs, etc.) dans une zone entourant la baignoire sur une distance minimale de 60 cm et une hauteur de 225 cm.
- 3) Assurez-vous que la ligne électrique qui alimente la baignoire est correctement dimensionnée selon les absorptions indiquées (voir caractéristiques techniques à la page 27).
- 4) Le point de raccordement de la baignoire au réseau électrique doit être construit de manière à être protégé contre les projections d'eau (indice de protection IP55 ou supérieur).
- 5) En amont de l'installation électrique de la baignoire doit être installé un disjoncteur à 30 mA équipé d'un interrupteur bipolaire avec une ouverture des contacts d'au moins 3 mm.
- 6) Sur le cadre de la baignoire, il y a une borne de masse qui doit être raccordée à la terre pour la liaison équipotentielle supplémentaire entre toutes les masses métalliques de la salle de bain,  (voir les figures de la page 34).
- 7) La baignoire à hydromassage est réalisée avec raccordement électrique du type Y, si le cordon électrique est endommagé, il doit être remplacé par le fabricant ou par son service d'assistance technique ou par toute autre personne ayant qualité semblable afin d'éviter tout risque.



équipotentialité



WARNING

Before you start to assemble and install the product, carefully read through all the instructions.

The equipment may not be used by persons (including children under 8 years of age) with impaired physical, sensorial or mental capacities, or lacking the necessary experience and knowledge, unless appropriately instructed to use it or under the supervision of a person responsible for their safety.

Children must be supervised so they do not play with the equipment.

The cleaning and maintenance operations to be performed by the user must not be done by children without supervision.

Keep this manual and make it available for those who use the whirlpool bath.


Precautions for use:

While it has been proven that whirlpools are good for your health, please bear in mind some simple rules:

- 1) The water temperature must never exceed 45°C. We recommend filling the tub with mixed water, avoiding filling with boiling hot water and then cold. Please remember that your whirlpool is most relaxing at when the temperature is kept constant at 36 - 37°C.
- 2) Never exceed 20 to 30 minutes in the tub, and remember that at higher temperatures you must reduce this time (ideal time at 36/37°C, about 15/20 minutes). Remember that due to the dilation of the blood vessels caused by the water temperature, you can experience a slight drop in blood pressure.
- 3) We recommend consulting your doctor prior to use of the whirlpool if you suffer from severe heart disease, hypertension or other acute illnesses.
- 4) Elderly people with motor difficulties, weakness, or disabilities should use the whirlpool with care. For this reason, we recommend consulting a doctor first.
- 5) As the whirlpool has a relaxing effect, we recommend its use following sports activities, at the end of the day, and far from meals.
- 6) During use of the whirlpool we recommend avoiding the use of substances that can cause foam as their effects will be increased due to the pump pressure. Use shampoo or soap only at the end of your time in the tub.
- 7) If you want to use salts or other substances with relaxing, toning, slimming, etc., effects, please ensure they will not cause foam formation and that they are well dissolved in the water prior to turning on the pump.

Electrical connection:

The manufacturer guarantees compliance to the current safety and health regulations at the time of sale, through the CE UKCA mark and the declaration of compliance. All of the parts and components are factory inspected as described in the reference standards and according to the company's quality management system. For the safety characteristics to remain unchanged following installation and during the entire lifetime of the tub, please follow the simple instructions provided.

- 1) Make certain that the electric system to which the tub will be connected has been installed according to current regulations and standards, with special care for the ground connection.
- 2) The current standards prohibit electric installations (outlets, switches, etc.) in an area around the tub for a distance of at least 60 cm and a height of 225 cm.
- 3) Check that the electric cable that powers the tub is sized correctly according to the power indicated (please see the technical characteristics on page 27).
- 4) The tub's connection point to the electric system must be installed so as to be protected from splashing water (IP protection rating IP55 or greater).
- 5) Upstream from the tub in the electric system there must be a 30 mA differential circuit breaker with an omnipolar switch with a minimum opening of 3 mm between the contacts.
- 6) There is a ground terminal on the tub which must be connected to the ground circuit for the supplemental equipotential connection between the metal masses in the tub  (please see the figure on page 34).
- 7) The whirlpool baths is provided with electrical connection of the type Y, if the power cord is damaged, it must be replaced by the manufacturer or by its technical assistance service or in any case a person with similar qualification, so as to prevent any risk.





WARNUNGEN

Vor Beginn der Montage sollten Sie sämtliche Anweisungen aufmerksam lesen.

Das Gerät ist nicht zur Verwendung seitens Personen (einschließlich Kindern im Alter von weniger als 8 Jahren) mit geminderten körperlichen, sensorischen und geistigen Fähigkeiten oder solchen, die keine Erfahrung oder Kenntnis haben, bestimmt, es sei denn, sie werden von einer für ihre Sicherheit verantwortlichen Person überwacht oder haben von dieser Anleitungen hinsichtlich des Gerätegebrauchs erhalten.

Auf Kinder aufpassen, damit sie nicht mit dem Gerät spielen.

Die vom Benutzer vorzunehmende Reinigung und Instandhaltung darf nicht von unbeaufsichtigten Kindern ausgeführt werden.

Das vorliegende Handbuch sorgfältig aufbewahren und den Whirlpool-Benutzern zur Verfügung stellen.


Vorsichtsmaßnahmen für den Gebrauch:

Ogleich es bewiesen ist, dass Hydromassage wohltuende Auswirkungen hat, ist es angebracht, ein paar einfache Regeln zu berücksichtigen:

- 1) Die Wassertemperatur darf niemals höher als 45°C sein. Es ist angebracht, stets bereits gemischtes Wasser in die Wanne einzulassen, und nicht zuerst heißes und dann kaltes Wasser. Größte Entspannung ist durch eine konstante Temperatur von 36-37°C gegeben.
- 2) Das Bad darf niemals länger als 20-30 Minuten dauern, wobei zu berücksichtigen ist, dass es bei höheren Wassertemperaturen angebracht ist, die Badezeit zu verringern (ideal sind circa 15-20 Minuten bei 36/37°C). Ferner sollte auch beachtet werden, dass wegen der Gefäßerweiterung aufgrund der Wassertemperatur normalerweise eine leichte Senkung des Blutdrucks eintritt.
- 3) Personen mit schweren Herzleiden, hohem Blutdruck und akuten Krankheiten empfehlen wir, vor dem Gebrauch der Hydromassage einen Arzt zu konsultieren.
- 4) Ältere, bewegungseingeschränkte, geschwächte oder behinderte Menschen sollten die Hydromassage mit Vorsicht anwenden. Wir empfehlen eine vorherige ärztliche Beratung.
- 5) Weil die Hydromassage eine entspannende Wirkung hat, ist es angebracht, dass sie nach dem Sport oder am Ende des Tages und auf jeden Fall entfernt von den Mahlzeiten angewendet wird.
- 6) Während des Gebrauchs der Hydromassage keine schaum erzeugenden Substanzen in die Wanne geben, weil sich deren Effekt durch den Pumpendruck verstärken würde. Seife und Shampoo erst nach Beendigung der Hydromassage verwenden.
- 7) Falls Sie Salze oder andere Substanzen mit entspannender, belebender, schlank machender Wirkung usw. verwenden möchten, sichergehen, dass sie keinen Schaum bilden und sich vor dem Anlassen der Pumpe vollkommen im Wasser aufgelöst haben.

Stromanschluss:

Durch Anbringung des CE Zeichens und die Konformitätserklärung garantiert der Hersteller die Übereinstimmung mit den gelegentlich des Verkaufs geltenden Sicherheits- und Gesundheitsvorschriften. Alle Artikel und Bauteile werden im Werk gemäß den Bezugsnormen und Qualitätssystemen des Unternehmens geprüft. Damit diese Sicherheitseigenschaften auch nach dem Einbau und während der ganzen Lebensdauer der Wanne unverändert bleiben, erteilen wir nachstehend ein paar einfache Anweisungen, die zu befolgen sind.

- 1) Sicherstellen, dass die elektrische Anlage, an die die Wanne angeschlossen wird, den gesetzlichen Bestimmungen und gültigen Vorschriften entspricht, insbesondere was die Erdung anbetrifft.
- 2) Laut geltenden Vorschriften sind elektrische Vorrichtungen (Steckdosen, Schalter, usw.) im Wannenumfeld verboten, weshalb sich diese mindestens in 60 cm Entfernung und 225 cm Höhe zu befinden haben.
- 3) Überprüfen, dass die Wannenzuleitung korrekt, den angegebenen Entnahmen entsprechend (siehe technische Merkmale Seite 27) dimensioniert ist.
- 4) Die Stelle zur Verbindung der Wanne mit der elektrischen Anlage ist so zu verwirklichen, dass sie gegen Wasserspritzer geschützt ist (Schutzklasse IP55 oder höher).
- 5) Stromauf der Wannenelektrik ist eine 30 mA Fehlerstromeinrichtung mit allpoligem Schalter mit mindestens 3 mm Kontaktöffnung zu installieren.
- 6) Am Wannenrahmen befindet sich eine Erdungsklemme, die zwecks der zusätzlichen Potentialausgleichsverbinding aller im Bad vorhandenen Metallmassen zu erden ist  (siehe Abbildungen auf Seite 34).
- 7) Die Whirlwannen ist mit Stromanschluss Typ Y angefertigt. Sollte das Versorgungskabel beschädigt sein, muss es vom Hersteller oder seinem technischen Kundendienst oder auf jeden Fall von einer Person mit gleichwertiger Qualifikation ausgetauscht werden, um jeglichem Risiko vorzubeugen.



Äquipotentialität



WAARSCHUWINGEN

Alvorens te beginnen met de montage van het product dient u alle aanwijzingen aandachtig door te lezen.

Het apparaat is niet bestemd voor gebruik door personen (kinderen beneden de 8 jaar inbegrepen) met beperkte fysieke, zintuiglijke of geestelijke capaciteiten of met onvoldoende ervaring of kennis, tenzij zij gebruik hebben kunnen maken, dankzij het toedoen van iemand die verantwoordelijk is voor hun veiligheid, van toezicht of aanwijzingen over het gebruik van het apparaat.

Kinderen dienen onder toezicht te staan om zich ervan te verzekeren dat zij niet met het apparaat spelen.

Reiniging en onderhoud, bedoeld om door de gebruiker te worden uitgevoerd, mag niet worden gedaan door kinderen indien zij niet onder toezicht staan. Bewaar deze handleiding zorgvuldig en stel deze ter beschikking aan degene die het hydromassagebad gebruikt.

Voorzorgsmaatregelen voor het gebruik:


Hoewel is bewezen dat hydromassage een weldadig effect heeft, is het raadzaam enkele eenvoudige richtlijnen in ogenschouw te nemen:

- 1) De temperatuur van het water mag nooit hoger zijn dan 45°C. Het is raadzaam om het bad te vullen met al gemengd water en het niet eerst met heet water te vullen om vervolgens koud water toe te voegen; wij maken u erop attent dat de maximale ontspanning verkregen wordt bij een constante watertemperatuur van 36-37°C.
- 2) De duur van het bad mag nooit langer zijn dan maximaal 20/30 min.; houd er daarbij rekening mee dat het bij hogere temperaturen raadzaam is de maximale tijden terug te brengen (ideaal bij 36/37° ongeveer 15/20 min.). Houd er rekening mee dat er normaal gesproken een lichte verlaging van de bloeddruk optreedt door het uitzetten van de bloedvaten, dat te wijten is aan de temperatuur van het water.
- 3) Personen met ernstige hartaandoeningen, een verhoogde bloeddruk en over het algemeen bij ernstige ziektes, raden wij aan een arts te raadplegen alvorens de hydromassage te gebruiken.
- 4) Ouderen met bewegingsproblemen, zwakken en gehandicapten dienen het bad voorzichtig te gebruiken. Het is daarom raadzaam de mening van een arts te vragen.
- 5) Omdat de hydromassage een ontspannend effect heeft is het raadzaam dat deze gebruikt wordt na het beoefenen van een sport of aan het einde van de dag en in elk geval niet vlak voor of na het eten.
- 6) Tijdens het gebruik van de hydromassage is het raadzaam geen middelen in het bad te gebruiken die schuim vormen, waarvan het effect vergroot zou worden door de druk van de pomp. Gebruik alleen zeep of shampoo aan het einde van de hydromassage.

- 7) Indien u badzout of eventuele andere middelen met een ontspannend, verkwikkend of afslankend resultaat wilt gebruiken dient u zich ervan te verzekeren dat deze geen schuim vormen en dat ze goed in het water opgelost zijn alvorens de pomp te starten.

Elektrische aansluiting:

Door het aanbrengen van de CE-markering en de verklaring van overeenstemming garandeert de fabrikant dat het product aan alle vereisten voor gezondheidsbescherming en veiligheid die van kracht zijn op het moment van de verkoop voldoet. Alle artikelen en onderdelen worden in de fabriek gekeurd zoals is beschreven in de desbetreffende normen en volgens de kwaliteitssystemen van het bedrijf. Om ervoor te zorgen dat deze veiligheidskenmerken ook na de installatie en tijdens de levensduur van het bad ongewijzigd blijven, worden hieronder enkele eenvoudige aanwijzingen gegeven die moeten worden opgevolgd.

- 1) Verzeker u ervan dat de elektrische installatie waarop het bad wordt aangesloten is aangelegd volgens de wettelijke bepalingen en de geldende normen, met bijzondere aandacht voor de aardingsaansluiting.
- 2) De geldende voorschriften verbieden elke willekeurige elektrische installatie (stopcontacten, schakelaars etc.) in de buurt van het bad binnen een afstand van tenminste 60 cm breedte en 225 cm hoogte.
- 3) Controleer of de elektrische kabel die het bad van stroom voorziet de juiste stroomafgifte heeft (zie technische kenmerken pag. 27).
- 4) Het aansluitpunt van het bad op de elektrische installatie moet zodanig worden gerealiseerd dat deze beschermd is tegen waterspatten (beschermingsgraad IP55 of hoger).
- 5) Op de elektrische installatie van het bad dient een differentieelschakelaar van 30 mA met een contactopening van minstens 3 mm geïnstalleerd te zijn.
- 6) De draagconstructie van het bad is bovendien uitgerust met een aardingsklem die met de aardleiding verbonden dient te zijn voor de extra equipotentiaalverbinding tussen de metalen materialen in de badkamer  (raadpleeg de afbeeldingen op pagina 34).
- 7) De baden met hydromassage is uitgevoerd met een elektrische aansluiting type Y; indien het netsnoer beschadigd is moet dit door de fabrikant of de technische dienst vervangen worden of in ieder geval door een persoon met soortgelijke bekwaamheid, om alle mogelijke risico's te vermijden.



equipotentialiteit



ADVERTENCIAS

Antes de iniciar el montaje del producto lea con atención todas las instrucciones.

El aparato no puede ser usado por personas (incluidos los niños menores de 8 años) con capacidades físicas, sensoriales o mentales reducidas, o con falta de experiencia o conocimiento, a menos que las mismas no se hayan beneficiado, a través de la intermediación de una persona responsable de su seguridad, de una vigilancia o de instrucciones relativas al uso del aparato.

Los niños deberán ser vigilados, para asegurarse de que no jueguen con el aparato.

La limpieza y el mantenimiento a efectuar por el usuario no deberán ser realizados por niños sin vigilancia.

Guardar cuidadosamente el presente manual y ponerlo a disposición de quien haga uso de la bañera hidromasaje.


Precauciones para el uso:

Si bien está comprobado que el hidromasaje tiene un efecto benéfico, es oportuno tener en cuenta algunas reglas elementales:

- 1) La temperatura del agua no ha de sobrepasar nunca los 45°C. Conviene introducir siempre en la bañera agua ya mezclada, evitando verter antes agua muy caliente y luego fría; le recordamos que el máximo relax se obtiene manteniendo constantemente una temperatura entre 36-37°C.
- 2) La duración del baño no ha de sobrepasar nunca un máximo de 20/30 min., teniendo presente que con temperaturas de agua más altas conviene reducir los tiempos máximos (lo ideal es a 36/37°C unos 15/20 min.). Hay que tener presente que, por efecto de la vasodilatación debida a la temperatura del agua, se suele producir una ligera bajada de la presión sanguínea.
- 3) Se aconseja consultar con un médico antes de la utilización del hidromasaje por parte de personas con graves cardiopatías, hipertensiones y, en general, con enfermedades agudas.
- 4) El hidromasaje deberá ser usado con cautela por parte de personas ancianas con dificultades motrices, débiles o discapacitadas. Para ello, se aconseja consultar con un médico.
- 5) Puesto que el hidromasaje produce un efecto relajante, es conveniente utilizarlo como cierre de una actividad deportiva o al final del día y, en cualquier caso, lejos de las comidas.
- 6) Durante el uso del hidromasaje, conviene no utilizar en la bañera sustancias que produzcan espuma, ya que su efecto sería aumentado por la presión de la bomba. Utilizar jabón o champú sólo al final del hidromasaje.
- 7) Si desean utilizar sales u otras posibles sustancias con efecto relajante, tonificante, adelgazante, etc., asegúrense de que las mismas no produzcan espuma y de que estén bien disueltas en el agua antes de poner en marcha la bomba.

Conexión eléctrica:

El constructor, mediante la aplicación de la marca CE y la declaración de conformidad, garantiza el cumplimiento de las normas de seguridad y sanitarias vigentes al momento de la compra. Todos los artículos y los componentes se someten a pruebas en la fábrica, de acuerdo con lo descrito en las normas de referencia y los sistemas de calidad de la empresa. Para que las características de seguridad permanezcan inalteradas una vez instalado el producto y durante toda la vida de la bañera, se dan a continuación algunas indicaciones a seguir.

- 1) Verificar que la instalación eléctrica a la cual se conectará la bañera está realizada conforma a las disposiciones legales y las normas vigentes, especialmente en lo que concierne a la conexión de puesta a tierra.
- 2) Las normas vigentes prohíben cualquier instalación eléctrica (tomas con enchufe, interruptores, etc.) en la zona que rodea la bañera a una distancia de por lo menos 60 cm y una altura de 225 centímetros.
- 3) Comprobar que la línea eléctrica que alimenta la bañera tenga la capacidad adecuada según los consumos indicados (ver las características técnicas en la pág. 27).
- 4) El punto de conexión de la bañera a la instalación eléctrica debe realizarse de modo tal que quede protegido contra las salpicaduras del agua (grado de protección IP55 o superior).
- 5) Antes de la conexión eléctrica de la bañera debe instalarse un interruptor diferencial de 30 mA provisto de interruptor omnipolar con 3 mm de apertura mínima de los contactos.
- 6) En el bastidor de la bañera hay un borne de masa, que deberá conectarse a tierra y realizar la conexión suplementaria entre todas las masas metálicas que haya en el cuarto de baño.  (ver las figuras de la página 34).
- 7) La bañeras hidromasaje está realizada con conexión eléctrica de tipo Y, si el cable de alimentación está dañado, deberá ser sustituido por el fabricante o por su servicio de asistencia técnica o por una persona cualificada de forma similar, con el fin de evitar cualquier riesgo.



equipotencialidad

**UPOZORNĚNÍ**

Před montáží výrobku si pečlivě přečtěte všechny instrukce.

Přístroj není určen pro používání osobami (včetně dětí do 8 let) se sníženými fyzickými, smyslovými a duševními schopnostmi nebo které nemají dostatek zkušeností nebo znalostí, ledaže by jim jeho použití mohly zprostředkovat osoby odpovědné za jejich bezpečnost, za dohled nebo za pokyny týkající se používání přístroje.

Děti musejí být pod dozorem, aby bylo zajištěno, že si s přístrojem nebudou hrát.

Čištění a údržbu, která má být prováděna uživatelem, nesmějí provádět děti bez dozoru.

Pečlivě tuto příručku uschovejte a dejte ji k dispozici tomu, kdo bude hydromasážní vanu používat.


Bezpečnostní opatření:

I když bylo prokázáno, že má hydromasáž příznivé účinky, je třeba brát v úvahu několik jednoduchých pravidel:

- 1) Teplota vody nesmí nikdy přesáhnout 45°C. Je vhodné napouštět do vany vždy již vodu o vhodné teplotě a vyhnout se tomu, že byste nejdříve napustili horkou a pak studenou vodu. Nezapomeňte, že maximální relaxace dosáhnete, když je teplota konstantně udržována mezi 36 a 37°C.
- 2) Trvání koupele nesmí nikdy překročit 20-30 min. Mějte na paměti, že při vyšší teplotě vody je vhodné snížit maximální dobu trvání koupele (ideálně 15-20 min při teplotě 36-37°C). Je potřeba mít na paměti, že z důvodu rozšíření cév způsobeného teplotou vody dochází obvykle k mírnému poklesu krevního tlaku.
- 3) Doporučujeme, aby se lidé s vážným srdečním onemocněním, s vysokým krevním tlakem a obecně v případě akutního onemocnění před použitím hydromasážní vany poradili se svým lékařem.
- 4) Starší lidé s pohybovými problémy, slabí nebo tělesně postižení lidé by měli hydromasáž používat opatrně. Za tímto účelem vám doporučujeme si vyžádat názor lékaře.
- 5) Vzhledem k tomu, že hydromasáž vyvolává relaxační účinek, je vhodné, aby se používala po sportovní činnosti nebo na konci dne a v každém případě s dostatečným časovým odstupem od jídla.
- 6) Při použití hydromasážní vany není vhodné používat prostředky vytvářející pěnu, protože jejich účinek by se tlakem čerpadla zvýšil. Mýdlo nebo šampon použijte až na konci hydromasáže.
- 7) Chcete-li použít sůl nebo jiné látky s relaxačními, osvěžujícími, redukčními nebo jinými účinky, ujistěte se, že tyto látky nevytvářejí pěnu a že jsou před spuštěním čerpadla ve vodě dobře rozpuštěny.

Elektrické připojení:

Výrobce zaručuje, že dodržel bezpečnostní a zdravotní předpisy platné v době prodeje, a připojuje označení CE a prohlášení o shodě. Všechny artikly a komponenty jsou ve výrobním závodě přezkoušeny tak, jak je to popsáno v referenčních normách a v souladu s kvalitativními systémy společnosti. Chcete-li zajistit, aby tyto bezpečnostní charakteristiky zůstaly zachovány i po instalaci a po celou dobu životnosti vany, následně uvádíme několik jednoduchých instrukcí, které je potřeba dodržet.

- 1) Ujistěte se, že elektrická instalace, ke které bude vana připojena, je v souladu s platnými zákony a předpisy se zvláštním důrazem na uzemnění.
- 2) Současné předpisy zakazují jakoukoliv elektrickou instalaci (zásuvky, vypínače apod.) ve vzdálenosti alespoň 60 cm okolo vany a ve výšce 225 cm.
- 3) Ujistěte se, že je elektrické vedení, které napájí vanu, správně dimenzováno dle uvedené spotřeby (viz technické údaje na straně 27).
- 4) Místo připojení vany k elektrické instalaci musí být provedeno tak, aby bylo chráněno před stříkající vodou (stupeň krytí IP55 nebo vyšší).
- 5) Před elektrickým rozvodem vany musí být nainstalován diferenciální jistič na 30 mA vybavený omnipolárním vypínačem s minimálně 3mm rozepnutím kontaktů.
- 6) Na rámu vany je svorka kostry, která musí být připojena k zemi kvůli ekvipotenciálnímu doplňujícímu propojení mezi všemi kovovými částmi v koupelně  (viz obrázky na straně 34).
- 7) Vířivá vana je vybavena elektrickým připojením typu Y. Pokud je napájecí kabel poškozený, musí ho vyměnit výrobce nebo jeho technická asistenční služba, případně osoba se stejnou kvalifikací, aby se zabránilo jakémukoliv riziku.



ekvipotencialita



OPOZORILA

Preden pričnete z montažo proizvoda zelo natančno preberite vsa navodila.

Naprave ne smejo uporabljati osebe (vključno z otroki do 8 let) z zmanjšanimi fizičnimi, senzoričnimi ali duševnimi sposobnostmi oz. osebe, ki nimajo dovolj izkušenj in znanja, razen če jih ne nadzoruje usposobljena oseba, ki jih je tudi seznanila z uporabo naprave.

Poskrbite, da se otroci ne igrajo z napravo.

Naprave ne smejo čistiti oz. vzdrževati nenadzorovani otroci.

Skrbno shranite pričujoči priročnik, ki mora biti na voljo osebam, ki uporabljajo hidromasažno kad.

Varnostni ukrepi:


Čeprav je dokazano, da ima hidromasaža blagodejne učinke, vam priporočamo, da upoštevate naslednja preprosta pravila:

- 1) Temperatura vode naj ne presega 45°C. Priporočamo vam, da v kad dolijete že zmešano vodo. Izogibajte se dolivanju najprej vroče in nato mrzle vode. Največjo sproščenost zagotavlja voda s stalno temperaturo 36-37°C.
- 2) V hidromasažni kadi se zadržujte največ 20-30 min. Če je temperatura vode visoka, je priporočljivo, da ta čas skrajšate (pri 36-37° približno 15-20 min). Pri tem je treba upoštevati, da zaradi razširitve krvnih žil, ki jo povzroča temperatura vode, se krvni pritisk po navadi zniža.
- 3) Osebam, ki bolehamo za boleznimi srca, hipertenzijo in drugimi akutnimi boleznimi na splošno svetujemo, naj se posvetujejo z zdravnikom pred uporabo hidromasažne kadi.
- 4) Starejše osebe s težavami pri gibanju, šibke osebe in invalidi naj hidromasažno kad uporabljajo z dobršno mero pozornosti. Svetujemo jim, naj se posvetujejo z zdravnikom.
- 5) Ker ima hidromasaža blagodejne učinke na telo, je primerno, da se jo uporablja po zaključku športne dejavnosti oz. ob koncu dneva. Odsvetuje se uporabo pred ali po obrokih.
- 6) V hidromasažni kadi ne uporabljajte snovi, ki povzročajo peno. Milo oz. šampon uporabljajte le proti koncu hidromasaže.
- 7) Pred uporabo soli oz. drugih sproščujočih, poživiljajočih ali shujševalnih snovi preverite, da le-te ne proizvajajo pene in so popolnoma raztopljeni v vodi, preden začne delovati črpalka.

Priklop na električno omrežje:

Proizvajalec zagotavlja, da je naprava skladna z varnostnimi in zdravstvenimi predpisi, ki so veljavni v trenutku prodaje. Skladnost zagotavljata tudi oznaka CE in izjava o skladnosti. Vsi artikli in komponente so testirani v tovarni v skladu z veljavnimi predpisi in s sistemom za zagotavljanje kakovosti, ki ga uporablja proizvajalec. Zato, da se tovrstne varnostne značilnosti ohranijo tudi po vgradnji hidromasažne kadi in do konca njenega življenjskega cikla, morate spoštovati naslednja

preprosta navodila.

- 1) Preverite, da je električno omrežje, na katero je priklopljena kad, skladno z veljavnimi zakonskimi določili in predpisi, pri tem pa pozorno poskrbite za ustrezno ozemljitev.
- 2) V skladu z veljavnimi predpisi ni dovoljena postavitvev električnih inštalacij (vtičnic, vtikačev itd.) na razdalji do 60 cm okoli kadi in na višini do 225 cm.
- 3) Preverite, da je obremenitev električnega toka, ki napaja kad, pravilna in skladna s tehničnimi značilnostmi, ki so navedene na strani 27.
- 4) Območje, kjer je kad priključena na električno omrežje, mora biti ustrezno zaščiteno pred vodnimi curki (stopnja zaščite IP55 ali več).
- 5) Pred električno inštalacijo kadi je treba vgraditi diferencial 30 mA z omnipolarnim stikalom z vsaj 3-milimetrskim razmikom kontaktov.
- 6) Na ohišju kadi se nahaja ozemljitvena sponka, ki mora biti ozemljena za dodatno ekvipotencialno povezovanje vseh kovinskih mas v kopalnici  (glejte slike na strani 34).
- 7) Masažna kad je opremljena z električnim priključkom tipa Y. Če je napajalni kabel poškodovan, mora le-ta biti zamenjan s strani proizvajalca ali njegove službe za tehnično pomoč ali v vsakem primeru s strani osebe s podobno usposobljenostjo, da se prepreči kakršno koli tveganje.



izenačitev potencialov

**FIGYELMEZTETÉS**

A termék beszerelésének elkezdése előtt figyelmesen olvassa el az összes tudnivalót.

A berendezést ne használja olyan személy (beleértve a 8 évnél fiatalabb gyerekeket), akinek fizikai, érzékszervi vagy szellemi képessége csökkent, vagy nem rendelkezik megfelelő tapasztalattal vagy ismerettel, kivéve, ha a biztonságára ügyelő személy közreműködését vette igénybe ill. ez a személy a berendezés használatára őt megtanította.

A gyerekekre felügyelni kell, hogy ne játsszanak a berendezéssel.

Azt a tisztítást és karbantartást, amelyet a felhasználónak kell elvégeznie, nem végezheti el felügyelet nélküli gyermek.

Gondosan őrizze meg ezt a használati utasítást, és biztosítsa a hozzáférést annak számára, aki a hidromasszázs kádat használja.


Biztonságos használat:

Jóllehet bizonyított tény, hogy a hidromasszázs jótékony hatású, néhány egyszerű szabályt érdemes figyelembe venni:

- 1) A víz hőmérséklet soha ne haladja meg a 45°C-ot. Ajánlatos a kádba már megkevert vizet önteni, ne öntsünk bele először forró, majd utána hideg vizet; gondoljon arra, hogy a legnagyobb ellazulást az állandóan 36-37°C-on tartott hőmérséklet biztosítja.
- 2) A kádban soha ne tartózkodjon 20/30 percnél többet és figyeljen arra, hogy magasabb hőmérsékletnél ajánlatos ezt a maximális időt lerövidíteni (36/37° mellett az ideális kb. 15/20 perc). Vegye figyelembe, hogy a víz hőmérséklet miatt bekövetkező értágulás rendszerint a vérnyomás enyhe lecsökkenését eredményezi.
- 3) Javasoljuk, hogy a hidromasszázs használata előtt kérje ki orvos véleményét az, aki súlyos szívbeteg, magasvérnyomású és általában akut betegségben szenved.
- 4) Mozgáskorlátozott, gyenge vagy mozgássérült idős emberek csak óvatosan használják a hidromasszázszt. Kérjék ki erről orvos véleményét.
- 5) Mivel a hidromasszázs lazító hatású, hasznos, ha sporttevékenység után vagy a nap végén, de mindenképpen jóval étkezés után használja.
- 6) A hidromasszázs használata közben nem ajánlatos a kádban olyan habosító anyagokat használni, amelyeknek hatását a szivattyúnyomás felerősítheti. Csak a hidromasszázs végén használjon szappant vagy sampont.
- 7) Ha fürdősót vagy más ellazító, tonifikáló, karcsúsító stb. szert kíván használni, győződjön meg arról, ez a szer nem keletkeztet habot és jól oldja fel a vízben a szivattyú beindítása előtt.

Elektromos csatlakozás:

A gyártó szavatolja az eladás időpontjában hatályos egészségügyi és biztonsági szabályoknak való megfelelést a CE védjegy alkalmazásával és a megfelelőségi nyilatkozattal. Valamennyi alkatrészt és összetevőt a gyárban kipróbálnak a vonatkozó jogszabályoknak és a cég minőségbiztosítási rendszerének előírásai szerint. Annak biztosítására, hogy ezek a biztonsági jellemzők változatlanok maradjanak a telepítés után és a kád egész élettartama alatt is, az alábbi egyszerű, követendő útmutatással szolgálunk.

- 1) Győződjön meg arról, hogy a kádhoz csatlakoztatandó elektromos berendezés a hatályos jogszabály és szabvány előírásainak megfeleljen, különösen a földelés tekintetében.
- 2) A hatályos szabványok tiltanak minden elektromos berendezést (dugaszolóaljzat, kapcsolók stb.) a kád körül legalább 60 cm távolságban és 225 cm magasságban.
- 3) Ellenőrizze, hogy a kád elektromos tápvezetéke megfelelően legyen méretezve a megjelölt teljesítmény alapján (lásd. műszaki adatok 27. oldal).
- 4) A kád és az elektromos berendezés csatlakozását úgy kell kivitelezni, hogy vízráfröccsenéstől védve legyen (IP55 vagy magasabb védelem).
- 5) A kád elektromos berendezése elé be kell kötni egy legalább 3 mm-es érintkezőnyílásos többpólusú kismegszakítót.
- 6) A kád alján vagy egy földcsatlakozó, amellyel a kádban lévő összes fémrészt földelő ekvipotenciális rendszert a földeléshez kell kötni  (lásd a 34. oldal ábrái).
- 7) A masszázskádak Y-kapcsolású elektromos csatlakozóval rendelkeznek. Ha a tápkábel megsérül, akkor azt a kockázatok elkerülése érdekében csak a gyártó, illetve annak technikai segítségnyújtást végző szolgáltatója vagy egy hasonló képesítéssel rendelkező szakember cserélheti ki.



ekvipotencialitás

**OSTRZEŻENIA**

Przed rozpoczęciem montażu wyrobu należy bardzo uważnie przeczytać wszystkie instrukcje.

Urządzenie nie powinno być obsługiwane przez osoby (dotyczy to również dzieci w wieku poniżej 8 lat) o zmniejszonych zdolnościach fizycznych, sensorycznych, umysłowych, lub niemające odpowiedniej wiedzy albo doświadczenia chyba, że czynność będzie wykonywana pod nadzorem osoby odpowiadającej za ich bezpieczeństwo lub pod kierunkiem wytycznych dotyczących obsługi urządzenia.

Należy zwrócić uwagę, aby dzieci nie bawiły się urządzeniem.

Zabiegi czyszczenia i konserwacji należące do użytkownika nie powinny być wykonywane przez dzieci pozbawione nadzoru.

Starannie przechować niniejszą instrukcję tak, aby można było ją udostępnić innym osobom chcącym skorzystać z wanny z hydromasażem.

Środki ostrożności podczas użytkowania:

Pomimo dowodów na to, że hydromasaż ma korzystny wpływ na samopoczucie należy jednak pamiętać o przestrzeganiu kilku, prostych zasad:


- 1) Temperatura wody nie powinna nigdy przekraczać 45°C. Zaleca się wpuszczanie do wanny wody już wymieszanej, unikając nalewania najpierw gorącej, a następnie zimnej wody; przypomina się, że optymalny relaks uzyskuje się w temperaturze utrzymującej się stale w przedziale 36-37°C.
- 2) Czas trwania kąpeli nie powinien nigdy przekraczać maksymalnie 20/30min, biorąc pod uwagę, że przy wyższej temperaturze wody zaleca się skrócić maksymalny czas kąpeli (temperatura idealna 36/37° czas kąpeli około 15/20min). Należy pamiętać o tym, że rozszerzenie naczyń krwionośnych do którego dochodzi pod wpływem temperatury wody powoduje zazwyczaj lekkie obniżenie ciśnienia krwi.
- 3) Zaleca się, aby osoby cierpiące na poważne choroby serca, nadciśnienie lub inne ostre stany chorobowe skonsultowały się z lekarzem przed skorzystaniem z hydromasażu.
- 4) Osoby starsze mające trudności w poruszaniu się, słabe lub nie w pełni sprawne powinny zachować ostrożność podczas korzystania z hydromasażu. W takich przypadkach zaleca się wcześniejsze skonsultowanie się z lekarzem.
- 5) Ponieważ hydromasaż ma efekt relaksujący, zaleca się korzystanie z niego po zakończeniu ćwiczeń sportowych lub pod koniec dnia, a w każdym razie z dala od posiłków.
- 6) Podczas hydromasażu nie zaleca się wlewania do wanny substancji pieniących, gdyż ciśnienie pompy zwiększyło by ich efekt. Stosować wyłącznie mydła i szampony przeznaczone do

hydromasażu.

- 7) Jeżeli chcecie użyć soli do kąpieli lub innych, ewentualnych substancji mających efekt relaksujący, tonizujący, odchudzający, itp. należy się upewnić, że nie wytwarzają one piany, a także należy całkowicie rozpuścić je w wodzie przed uruchomieniem pompy.

Podłączenie elektryczne:

Producent zapewnia zgodność z przepisami bezpieczeństwa i higieny obowiązującymi w chwili sprzedaży poprzez umieszczenie oznakowania CE oraz załączenie stosownej deklaracji zgodności. Wszystkie wyroby i komponenty są poddawane badaniu technicznemu w zakładzie produkcyjnym, zgodnie z wymogami stosownych norm oraz według zakładowego systemu jakości. W celu zachowania właściwości bezpieczeństwa również po zainstalowaniu urządzenia i przez cały okres jego eksploatacji podano poniżej kilka prostych reguł.

- 1) Upewnić się, że instalacja elektryczna, do której urządzenie zostanie podłączone została wykonana zgodnie z obowiązującymi przepisami prawa i normami, ze szczególnym uwzględnieniem uziemienia.
- 2) Obowiązujące normy zabraniają zainstalowania urządzeń elektrycznych (gniazdek wtykowych, wyłączników, itp.) w strefie wokół urządzenia na przestrzeni co najmniej 60 cm oraz wysokości 225 cm.
- 3) Sprawdzić, czy elektryczna sieć zasilania urządzenia ma prawidłowe wymiary w odniesieniu do podanego poboru mocy (zob. dane techniczne na stronie 27).
- 4) Punkt podłączenia wanny do sieci elektrycznej powinien być tak wykonany, aby był zabezpieczony przed bryzgami wody (stopień ochrony IP55 lub wyższy).
- 5) Przed instalacją elektryczną wanny powinien być zainstalowany dyferencjał o mocy 30 mA wyposażony w wyłącznik wielobiegunowy z minimalnym otwarciem styków wynoszącym 3 mm.
- 6) Na ramie wanny jest obecny zacisk masy, który powinien być podłączony do uziemienia w celu wykonania dodatkowego połączenia ekwipotencjalnego wszystkich mas metalowych obecnych w łazience,  (skonsultować rysunki na stronie 34).
- 7) Wanna z hydromasażem wyposażona jest w połączenie elektryczne typu Y. Ze względów bezpieczeństwa wymiana uszkodzonego przewodu zasilającego musi być wykonana przez producenta lub pracowników jego działu wsparcia technicznego, niezależnie od przypadku przez osobę z odpowiednimi uprawnieniami.



ekwipotencjalność

**ПРЕДУПРЕЖДЕНИЯ**

Перед тем как начать монтаж изделия, необходимо прочесть с большим вниманием всю инструкцию.

Прибор не предназначен для пользования лицами (включая детей до 8 лет), с ограниченными физическими, сенсорными или психическими способностями, или по причине их неопытности или неосведомленности, за исключением случаев, когда они находятся под наблюдением лица, ответственного за их безопасность, в отношении контроля или инструкций, касающихся использования прибора.

Во избежание того, чтобы дети играли с прибором, они должны находиться под наблюдением взрослых.

Действия по чистке и уходу, входящие в обязанности пользователя, не должны выполняться детьми без присмотра.

Бережно храните настоящее руководство в месте, находящемся в распоряжении всех, кто будет пользоваться гидромассажной ванной.


Предосторожности при пользовании:

Несмотря на то, что было доказано, что гидромассаж оказывает благотворное действие, целесообразно придерживаться некоторых простых правил:

- 1) Температура воды не должна превышать 45°C. Хорошим правилом является всегда наливать в ванну уже смешанную воду, избегая наливать поочередно горячую и холодную воду; напоминаем, что максимальное расслабление достигается при постоянной температуре, поддерживаемой между 36-37°C.
- 2) Продолжительность принятия ванны никогда не должна превышать максимально 20/30 мин., имея в виду, что при более высоких температурах воды необходимо уменьшить максимальное время пребывания в ванне (идеально примерно 15/20 мин. при 36/37°). Необходимо учитывать, что сосудорасширяющее действие горячей воды, как правило, приводит к небольшому снижению кровяного давления.
- 3) Рекомендуем лицам, страдающим сердечными заболеваниями, гипертонией, и другими острыми заболеваниями, перед принятием гидромассажной ванны обязательно проконсультироваться с врачом.
- 4) Пожилые люди с ограниченными физическими возможностями, слабые люди или инвалиды должны пользоваться гидромассажной ванной с осторожностью. С этой целью рекомендуем обратиться к врачу.
- 5) Так как гидромассаж создает расслабляющий эффект, рекомендуется принимать гидромассажную ванну после занятий спортом или в конце дня, в любом случае, между приемами пищи.
- 6) Во время принятия гидромассажной ванны старайтесь не использовать веществ, создающих пену, количество которой будет увеличиваться давлением насоса. Мыло или шампунь используйте только в конце гидромассажа.
- 7) Если хотите использовать соли или другие вещества с расслабляющим, тонизирующим или вызывающим похудение эффектом, и т.п., убедитесь в том, чтобы они не создавали пены, и хорошо растворились в воде перед включением насоса.

Подключение к электросети:

Производитель гарантирует соответствие нормам безопасности и санитарным нормам, действующим на момент продажи, нанося маркировку CE и прилагая декларацию о соответствии. Все детали и компоненты проходят приемочные испытания на заводе в соответствии с эталонными стандартами и в соответствии с системами качества компании. Для того, чтобы эти характеристики безопасности оставались неизменными даже после установки и на протяжении всего срока эксплуатации ванны, далее приводятся некоторые простые рекомендации.

- 1) Убедитесь в том, чтобы электропроводка, к которой будет подключаться ванна, была выполнена в соответствии со всеми действующими законами и нормативами, с особым вниманием к системе заземления.
- 2) Действующие нормативы запрещают установку какого-либо электрического оборудования (розетки, выключатели, и т.п.) в зоне, прилегающей к ванне на расстоянии не менее 60 см, и на высоте 225 см.
- 3) Убедитесь в том, чтобы линия электропроводки, питающая ванну, была рассчитана в соответствии с указанными нормами потребления тока (см. технические характеристики на стр. 27).
- 4) Точка подключения ванны к электропроводке должна быть выполнена в месте, защищенном от брызг воды (степень защиты IP55 или более высокая).
- 5) Перед точкой подключения ванны к электропроводке должен быть установлен дифференциал на 30 мА, оснащенный многополюсным выключателем с минимальным размыканием контактов, равным 3 мм.
- 6) На каркасе ванны имеется зажим заземления, который должен быть подключен к заземлению для вспомогательного эквипотенциального соединения всех металлических масс, имеющих в ванной комнате  (см. рисунки на стр. 34).
- 7) Вихревые ванны оснащаются электрическим подключением типа «У». Если шнур питания поврежден, он должен быть заменен самим производителем, его службой технической поддержки или специалистом с эквивалентной квалификацией во избежание любых рисков.



эквипотенциальность



ADVERTÊNCIAS

Antes de iniciar a montagem do produto leia com atenção todas as instruções.

O aparelho não se destina a ser usado por pessoas (crianças incluídas com idade inferior a 8 anos), cujas capacidades físicas, sensoriais ou mentais estejam reduzidas, ou com falta de experiência ou de conhecimento, a menos que elas tenham podido se beneficiar, através da intermediação de uma pessoa responsável pela sua segurança, de uma supervisão ou de instruções referentes ao uso do aparelho.

As crianças devem ser supervisionadas para assegurar-se que não brinquem com o aparelho.

A limpeza e a manutenção a ser realizada pelo utilizador não devem ser feitas por crianças sem supervisão.

Conservar com cuidado o presente manual e colocá-lo à disposição de quem tem que fazer uso da banheira de hidromassagem.


Precauções de uso:

Apesar de ter sido provado que a hidromassagem tenha um efeito benéfico, é oportuno levar em consideração algumas regras simples:

- 1) A temperatura da água nunca deve superar os 45°C. É aconselhável inserir na banheira sempre água misturada, evitando derramar antes água fervendo e depois fria; lembramos que o máximo relaxamento é obtido com uma temperatura mantida constantemente entre os 36-37°C.
- 2) A duração do banho nunca deve superar no máximo os 20/30 min., lembra-se que com temperaturas da água mais altas é aconselhável reduzir os tempos máximos (ideal a 36/37° em cerca de 15/20min). Deve-se lembrar que para o efeito da vasodilatação devido à temperatura da água, ocorre normalmente uma leve diminuição da pressão sanguínea.
- 3) Recomenda-se consultar o médico antes da utilização da hidromassagem às pessoas com graves cardiopatias, hipertensão e, em geral, na presença de doenças agudas.
- 4) As pessoas anciãs com dificuldades motoras, fracas ou desabilitadas devem usar a hidromassagem com cuidado. Para este fim, recomenda-se solicitar um parecer médico.
- 5) Como a hidromassagem produz um efeito relaxante, é aconselhável que ele seja utilizado depois de uma actividade desportiva ou ao fim do dia e, portanto, afastado das refeições.
- 6) Durante o uso da hidromassagem, é aconselhável não utilizar na banheira substâncias que produzem espuma, cujo efeito seria aumentado pela pressão da bomba. Utilizar sabão ou shampoo só no final da hidromassagem.
- 7) Se desejar utilizar sais ou outras substâncias com efeito relaxante, tonificante, emagrecedor, etc., certificar-se que não produzam espuma e que sejam bem dissolvidas na água antes de ligar a bomba.

Ligação eléctrica:

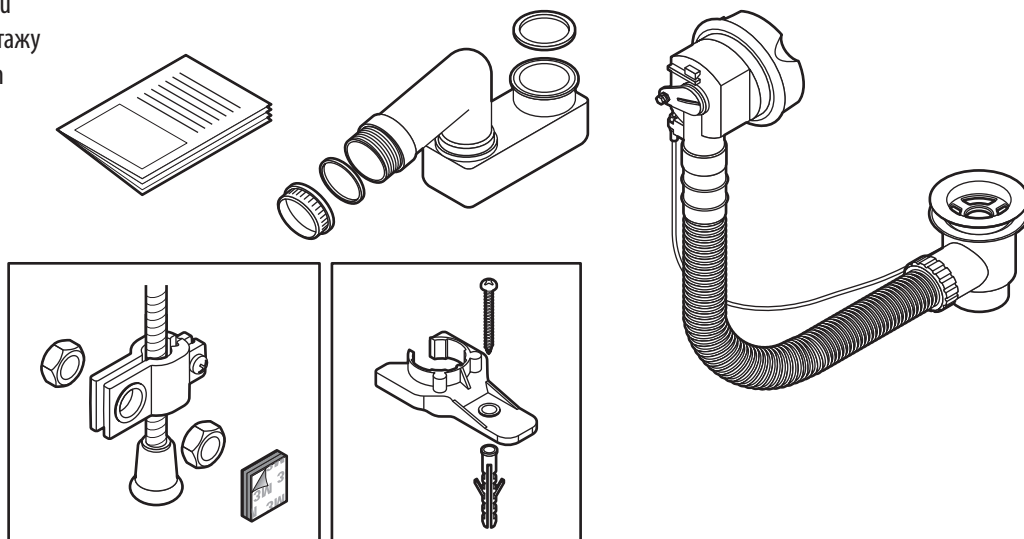
O fabricante garante a conformidade das normas de segurança e sanitárias em vigor ao momento da venda, com a aposição da marca CE e a declaração de conformidade. Todos os artigos e os componentes são inspeccionados de fábrica segundo o descrito nas normas de referência e conforme os sistemas de qualidade empresariais. Para fazer com que estas características de segurança permaneçam invariadas mesmo depois da instalação e durante todo o período de vida da banheira, seguem algumas simples indicações a serem observadas.

- 1) Assegurar-se se a instalação eléctrica à qual será ligada a banheira foi construída segundo as disposições de lei e as normativas em vigor com atenção especial à ligação à massa.
- 2) As normativas vigentes proíbem qualquer instalação eléctrica (tomadas, interruptores, etc.) numa zona circunstante à banheira a uma distância de ao menos 60 cm e uma altura de 225 cm.
- 3) Verificar se a linha eléctrica que alimenta a banheira foi correctamente dimensionada segundo as absorções indicadas (veja as características técnicas, página 27).
- 4) O ponto de ligação da banheira à instalação eléctrica deve ser realizado de modo a ser protegido dos salpicos de água (grau de proteção IP55 ou superior).
- 5) A montante da instalação eléctrica da banheira deve ser instalado um diferencial de 30 mA provido de interruptor onipolar com abertura mínima dos contatos igual a 3 mm.
- 6) Na estrutura da banheira está presente um terminal de massa que deve ser ligado à terra para a ligação equipotencial suplementar entre todas as massas metálicas presentes no banho,  (consultar as figuras da página 34).
- 7) A banheiras de hidromassagem é realizada com ligação eléctrica do tipo Y, se o cabo de alimentação estiver danificado, ele deve ser substituído pelo fabricante ou pelo seu serviço de assistência técnica ou por uma pessoa com qualificação semelhante, de modo a evitar qualquer risco.

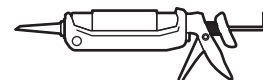
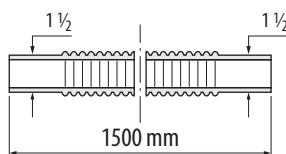
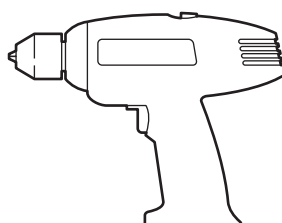


equipotencialidade

- IT** Contenuto del kit di montaggio
- FR** Contenu du kit de montage
- EN** Contents of the installation kit
- DE** Inhalt des Montage-Sets
- NL** Inhoud van de montagekit
- ES** Contenido del kit de montaje
- CS** Obsah montážního balení
- SL** Vsebina montažnega kompleta
- HU** A szerelési készlet tartalma
- PL** Wykaz materiałów do montażu
- RU** Содержимое набора по монтажу
- PT** Conteúdo do kit de montagem



- IT** Utensili e materiali necessari per l'installazione (non forniti)
- FR** Outils et matériel nécessaires au montage (non fournis)
- EN** Tools and materials required for installation (not supplied)
- DE** Für die Montage benötigte Werkzeuge und Hilfsmittel (nicht mitgeliefert)
- NL** Benodigde gereedschappen en materialen voor de installatie (niet meegeleverd)
- ES** Herramientas y materiales necesarios para la instalación (no suministrado)
- CS** Pro montáž jsou potřeba nářadí a pomocné prostředky (nedodáno)
- SL** Orodja in materiali za instalacijo (Nepriloženi)
- HU** A szereléshez szükséges szerszámok és anyagok (nincs gyárilag szállítva)
- PL** Potrzebne do montażu narzędzia i przybory (nie dostarczane)
- RU** Инструменты и материалы необходимые для установки (в комплекте отсутствуют)
- PT** Ferramentas e materiais necessários para a instalação (não fornecidos)



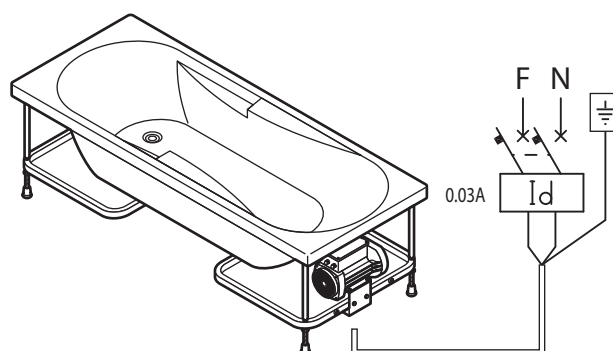
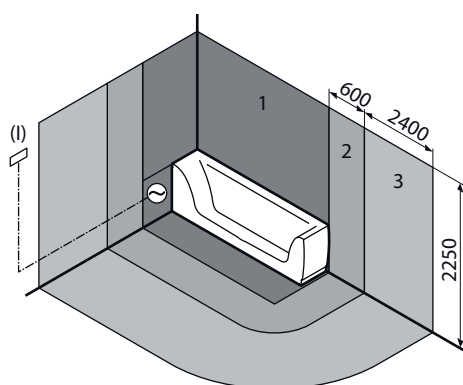
- IT** non acetico
- FR** non acétique
- EN** acetic-acid free
- DE** nicht essigsäurevernetzend
- NL** niet zuur
- ES** no acético
- CS** neoctový
- SL** ne oceten
- HU** nem ecetsavas
- PL** nie octowy
- RU** не уксусный
- PT** não acético

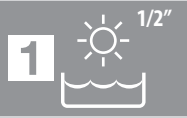

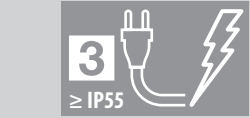
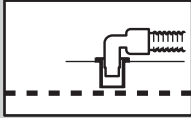

IT Caratteristiche tecniche
 FR Caracteristiques techniques
 EN Technical specifications
 DE Technische eigenschaften
 NL Technische kenmerken
 ES Características técnicas

CS Technické vlastnosti
 SL Tehnične lastnosti
 HU Műszaki adatok
 PL Właściwości techniczne
 RU Технические характеристики
 PT Características técnicas

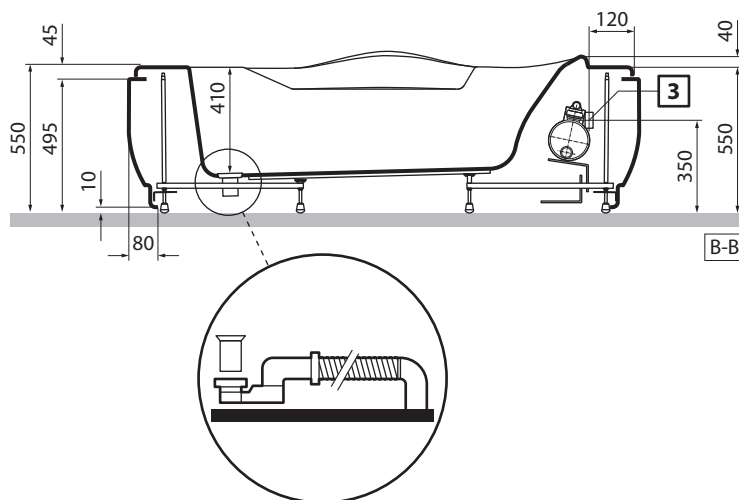
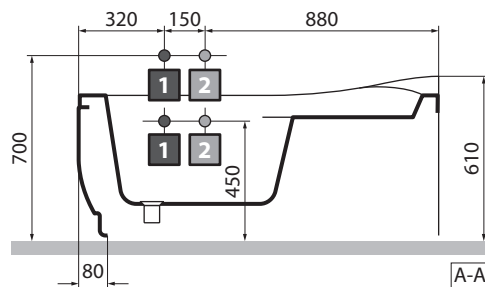
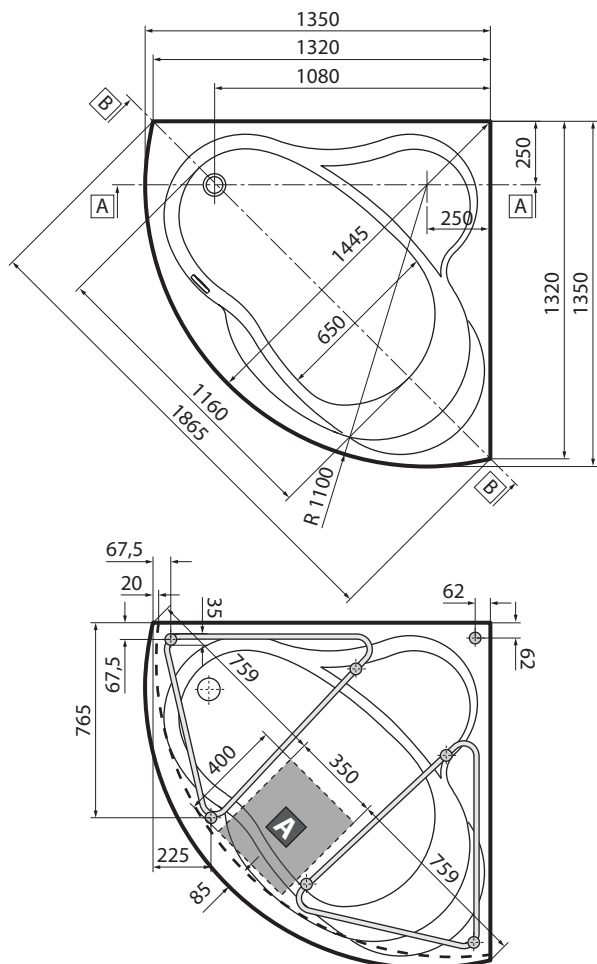
Mod.	IT	Capienza	Carico max per m ²	Capacità litri	Tensione	Frequenza	Potenza max assorbita
	FR	Capacité	Charge max par m ²	Capacité en litres	Tension	Fréquence	Puissance absorbée
	EN	Capacity	Max load per sq.m	Capacity in litres	Voltage	Frequency	Absorbed power
	DE	Kapazität	Max Belastung pro mq.	Fassungsvermögen in Liter	Spannung	Frequenz	Aufgenommene Leistung
	NL	Capaciteit	Max. belasting per m ²	Inhoud in liters	Spanning	Frequentie	Geabsorbeerd vermogen
	ES	Capacidad	Carga max por m ²	Capacidad litros	Tensión	Frecuencia	Potencia absorbida
	CS	Kapacita	Maximální zatížení na m ²	Obsah vlitrech	Napětí	Frekvence	Výkon
	SL	Kapaciteta	Max.obremenitev na m ²	Kapaciteta v litrih	Napetost	Frekvenca	Max.absorbirana moč
	HU	Kapacitás	Maximális terhelés m ² -enként	Kapacitás literben	Feszültség	Frekvencia	Felvett teljesítmény
	PL	Pojemność	Maks. obciążenie na m ²	Pojemność w litrach	Napięcie	Częstotliwość	Maks. pochłaniana moc
	RU	Вместимость	Максимальная нагрузка на м ²	Ёмкость в литрах	Напряжение	Частота	Максимально потребляемая мощность
	PT	Capacidade	Carga máx. por m ²	Capacidade em litros	Tensão	Frequência	Potência máx. absorvida

							Whirlpool 500/20	Whirlpool + Airpool 500/30
Una 135x135	1	275 kg/m ²	190	230V	50 Hz	550 W	950 W	
Venus 170x85	1	290 kg/m ²	190	230V	50 Hz	550 W	950 W	
Venus 180x85	1	300 kg/m ²	200	230V	50 Hz	550 W	950 W	
Vogue 150x85	1	320 kg/m ²	140	230V	50 Hz	550 W	950 W	
Vogue 165x85	1	310 kg/m ²	180	230V	50 Hz	550 W	950 W	
Calypso 150x70	1	310 kg/m ²	150	230V	50 Hz	550 W	950 W	
Calypso 160x70	1	300 kg/m ²	160	230V	50 Hz	550 W	950 W	
Calypso 170x70	1	300 kg/m ²	170	230V	50 Hz	550 W	950 W	
Calypso 170x75	1	290 kg/m ²	180	230V	50 Hz	550 W	950 W	
Calypso 170x80	1	275 kg/m ²	190	230V	50 Hz	550 W	950 W	
Calypso 180x80	1	265 kg/m ²	200	230V	50 Hz	550 W	950 W	
Calos 150x70	1	320 kg/m ²	150	230V	50 Hz	550 W	950 W	
Calos 160x70	1	320 kg/m ²	160	230V	50 Hz	550 W	950 W	
Calos 170x70	1	320 kg/m ²	170	230V	50 Hz	550 W	950 W	
Calos 170x75	1	310 kg/m ²	180	230V	50 Hz	550 W	950 W	
Calos 170x80	1	300 kg/m ²	190	230V	50 Hz	550 W	950 W	
Calos 180x80	1	300 kg/m ²	200	230V	50 Hz	550 W	950 W	

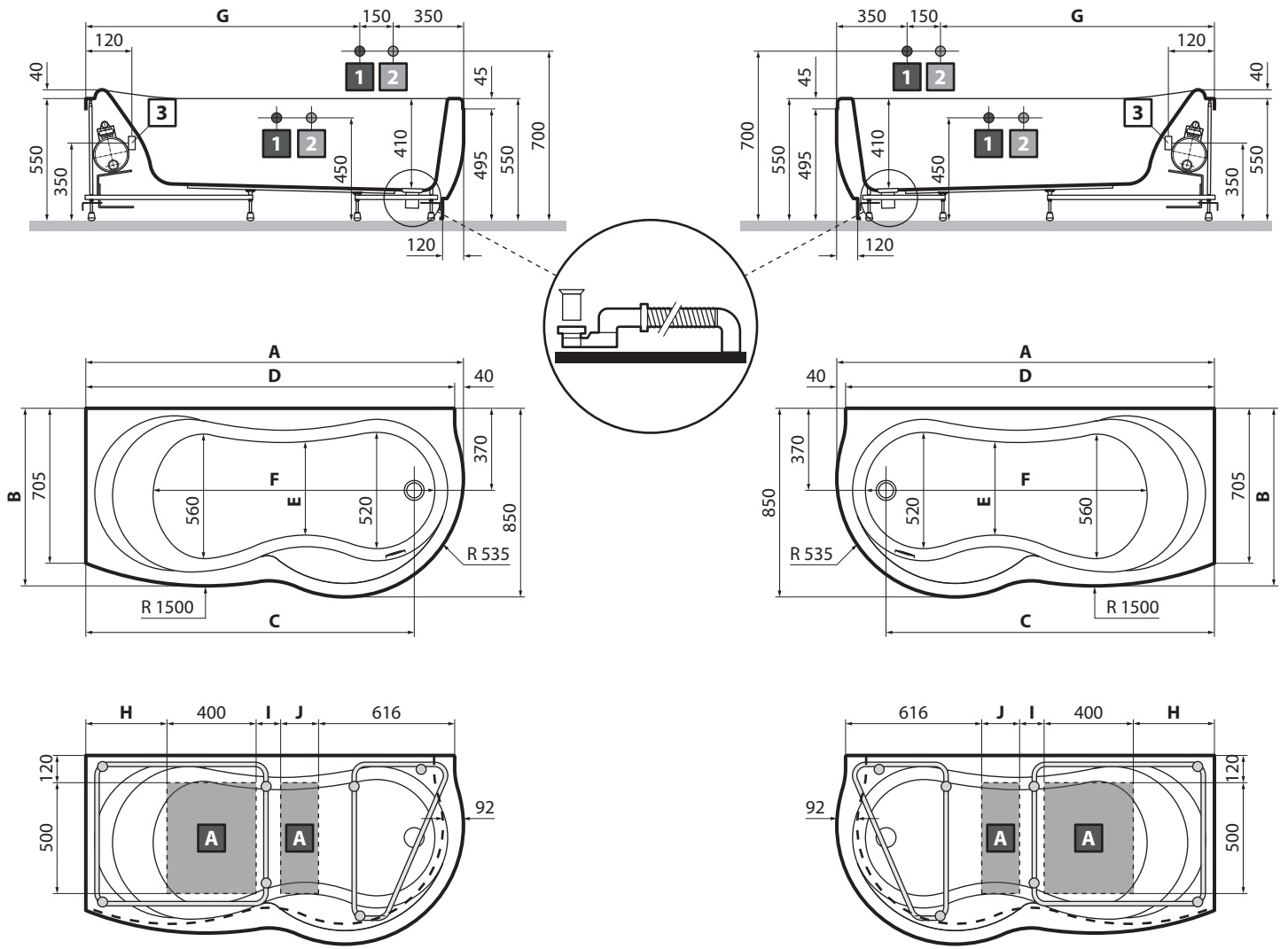


					
IT	Acqua calda	Acqua fredda	Allacciamento elettrico	Area disponibile per lo scarico	Area consigliata
FR	Eau chaude	Eau froide	Raccordement électrique	Espace prévu pour l'évacuation	Espace recommandé
EN	Hot water	Cold water	Electrical connection	Area provided for drain pipe	Recommended area
DE	Warmwasser	Kaltwasser	Stromanschluss	Verfügbarer Bereich für den Abfluss	Empfohlener Bereich
NL	Warm water	Koud water	Electrische aansluiting	Beschikbaar gebied voor de afvoer	Aanbevolen gebied
ES	Agua caliente	Agua fría	Conexión eléctrica	Área disponible para la descarga	Área recomendada
CS	Teplá voda	Studená voda	Elektrické připojení	Zóna vhodná pro odtok	Doporučená zóna
SL	Topla voda	Hladna voda	Električni priključek	Območje na voljo za odtok	Priporočeno območje
HU	Meleg víz	Hideg víz	Elektromos bekötés	A lefolyócső számára rendelkezésre álló terület	Javasolt terület
PL	Gorąca woda	Zimna woda	Podłączenie elektryczne	Miejsce przeznaczone dla odpływu	Miejsce doradzane
RU	Горячая вода	Холодная вода	Подключение электропроводки	Свободная зона для слива	Рекомендуемая зона
PT	Água quente	Água fria	Ligação eléctrica	Área disponível para o tubo de esgoto	Área recomendada

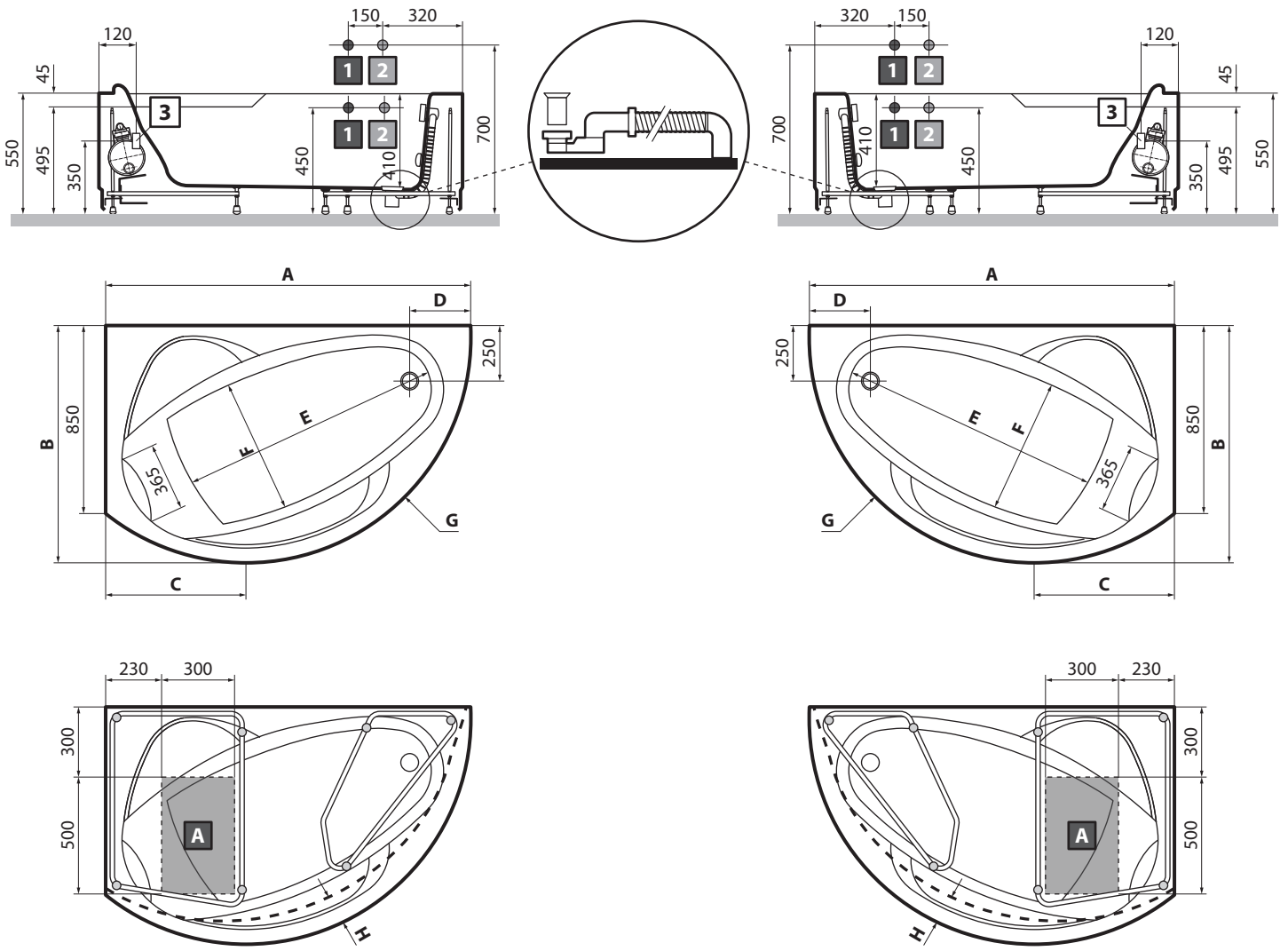
UNA



VENUS

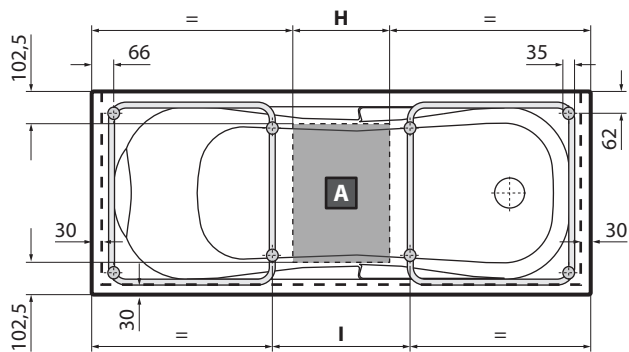
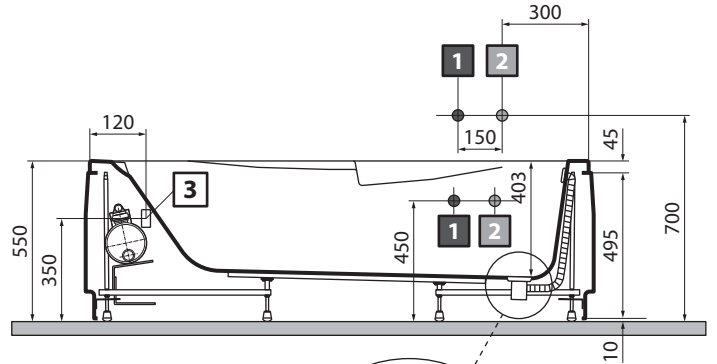
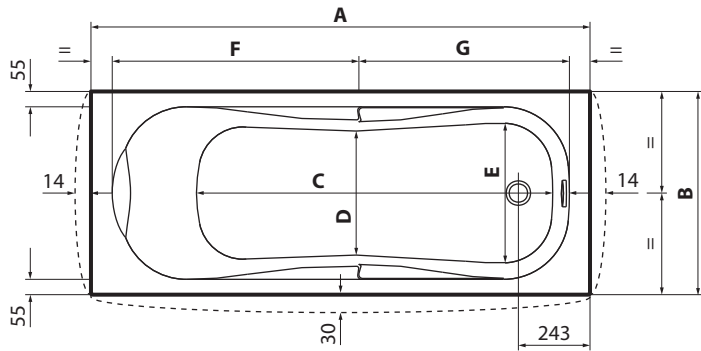


mod.	A	B	C	D	E	F	G	H	I	J
170x85	1700	800	1475	1660	420	1260	1200	364	110	170
180x85	1800	815	1575	1760	440	1360	1300	354	140	250



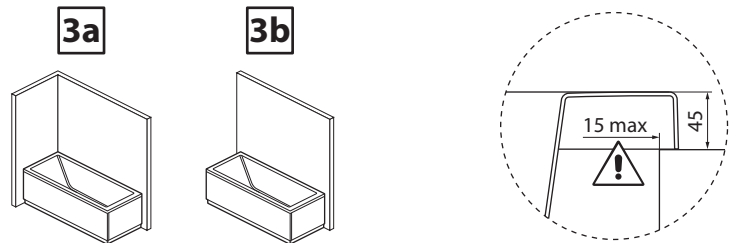
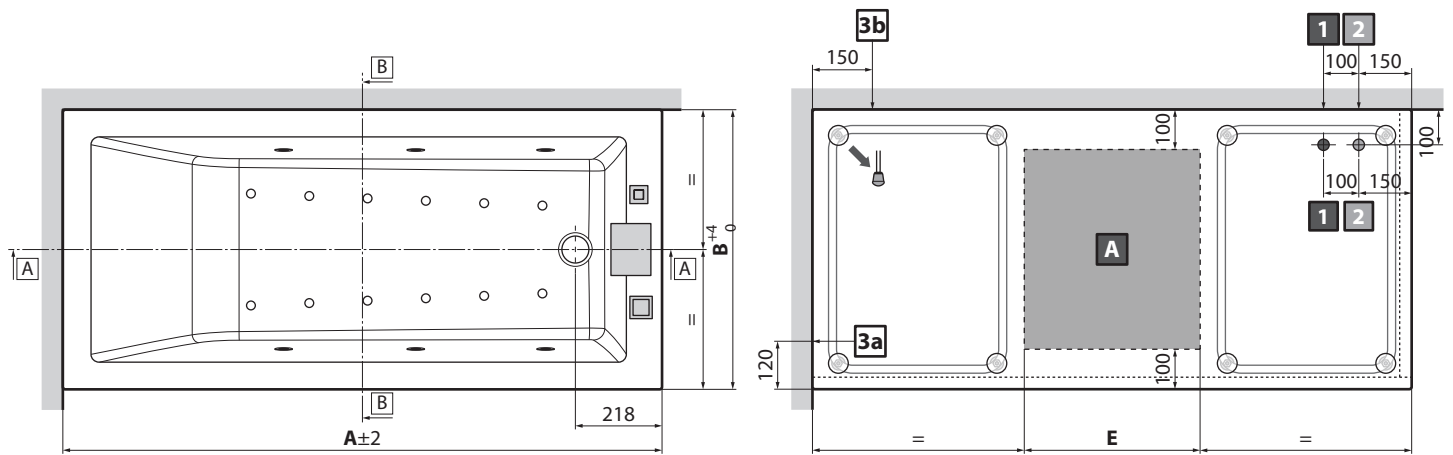
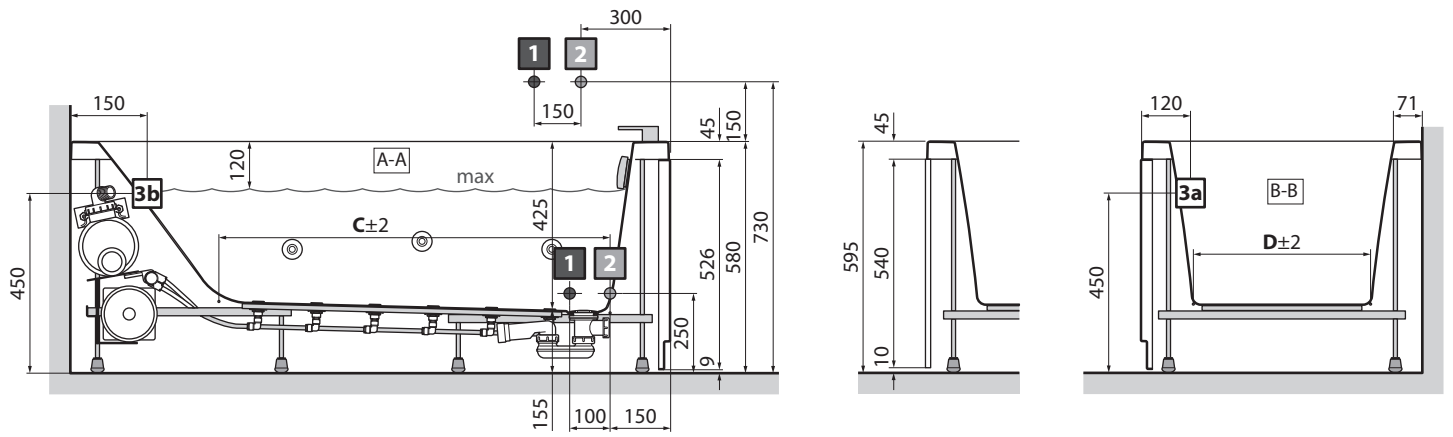
mod.	A	B	C	D	E	F	G	H
150x85	1500	1015	550	290	1030	580	962	137
165x85	1650	1070	630	280	1150	640	1015	155

CALYPSO



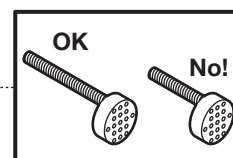
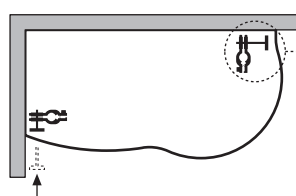
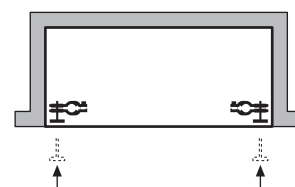
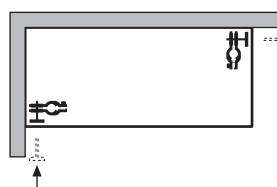
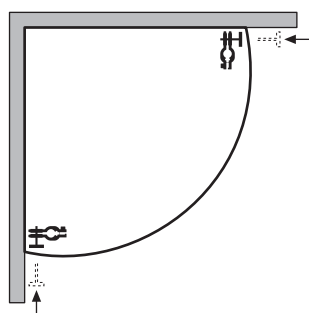
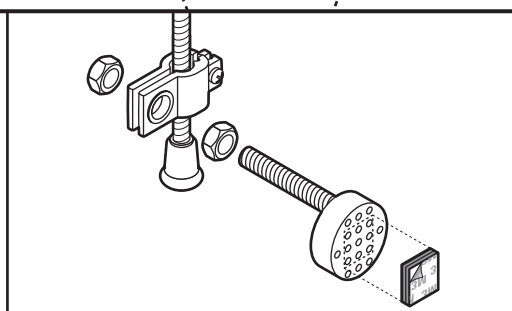
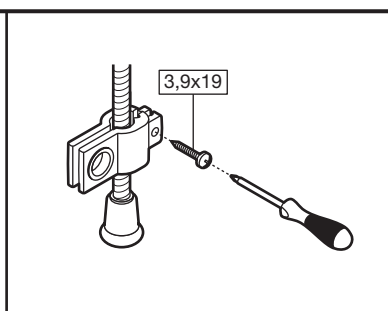
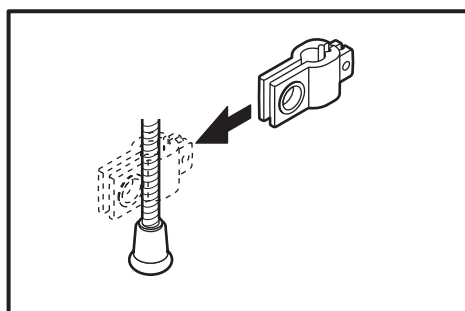
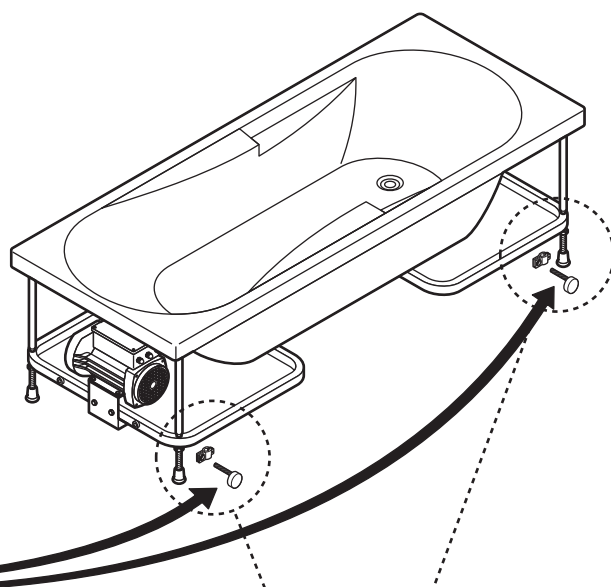
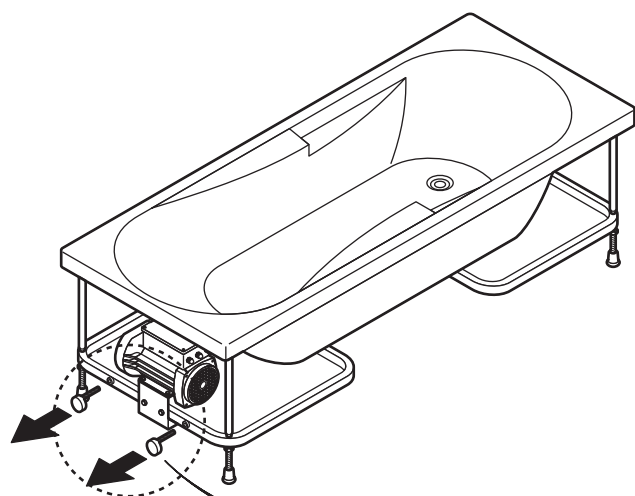
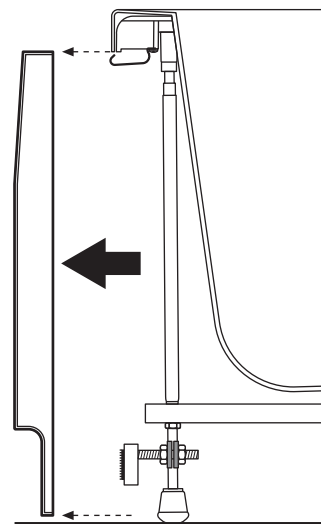
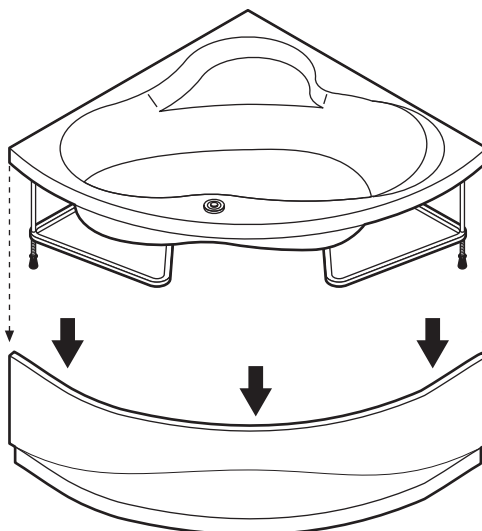
mod.	A	B	C	D	E	F	G	H	I
150x70	1495	695	1000	420	470	730	625	290	412,5
160x70	1595	695	1100	420	470	780	675	390	512
170x70	1695	695	1200	420	470	830	725	490	611,5
170x75	1695	745	1200	470	520	830	725	370	491,5
170x80	1695	795	1200	500	570	830	725	400	535
180x80	1795	795	1300	500	570	880	775	500	631,5

CALOS 2.0



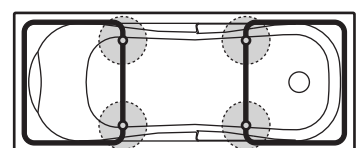
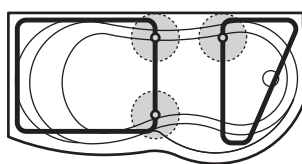
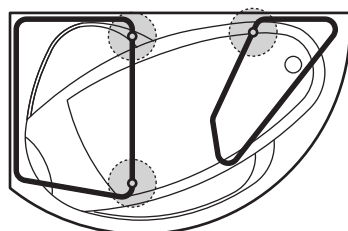
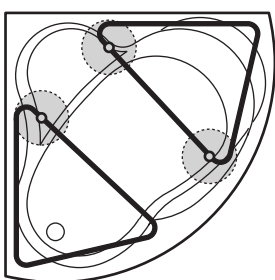
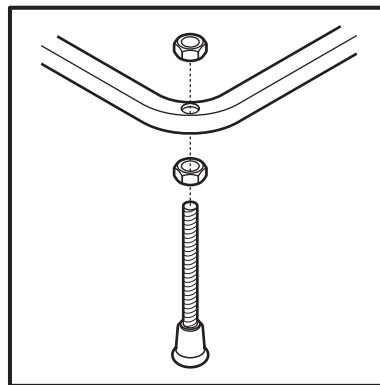
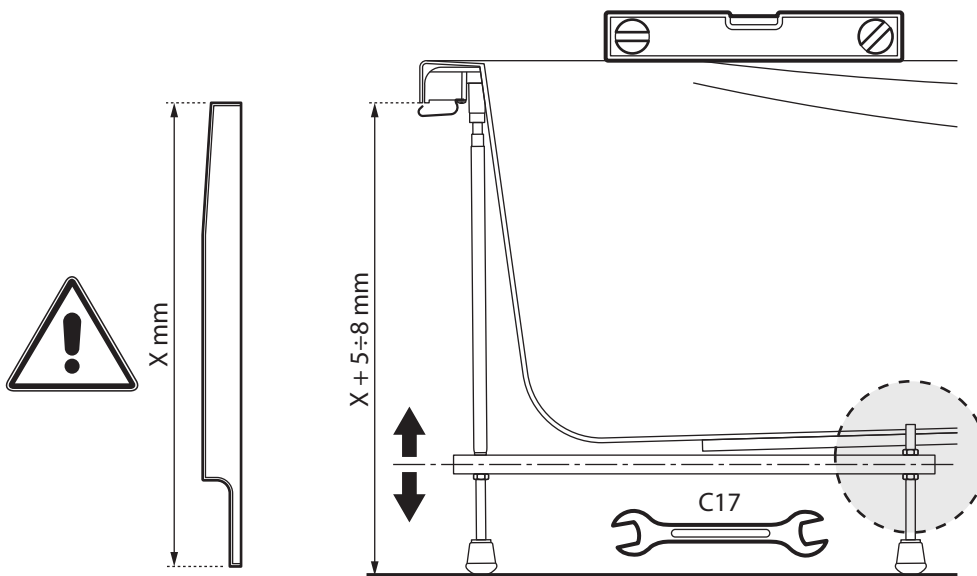
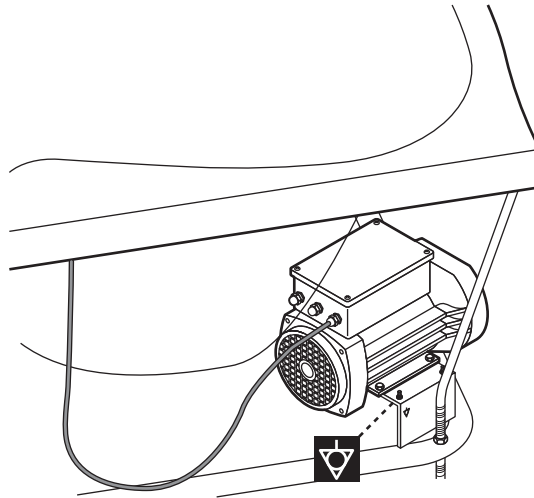
mod.	A	B	C	D	E
150x70	1500	700	979	444	300
160x70	1600	700	1081	444	400
170x70	1700	700	1183	444	500
170x75	1700	750	1183	494	500
170x80	1700	800	1183	544	500
180x80	1800	800	1285	544	600

- IT Smontaggio del pannello
- FR Démontage du panneau
- EN Removing the panel
- DE Ausbau der Schürze
- NL Verwijderen van de panelen
- ES Extracción del panel
- CS Demontáž panelu
- SL Demontaža plošče
- HU Az előlap leszerelése
- PL Zdjęcie panelu osłony
- RU Демонтаж панели
- PT Desmontagem do painel



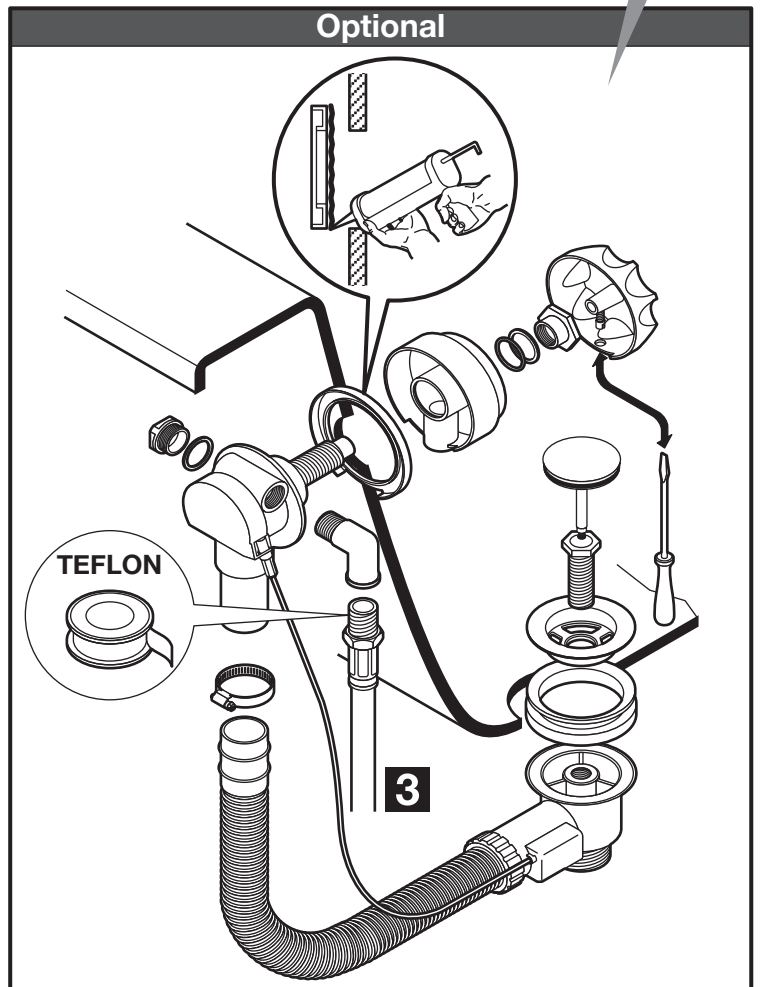
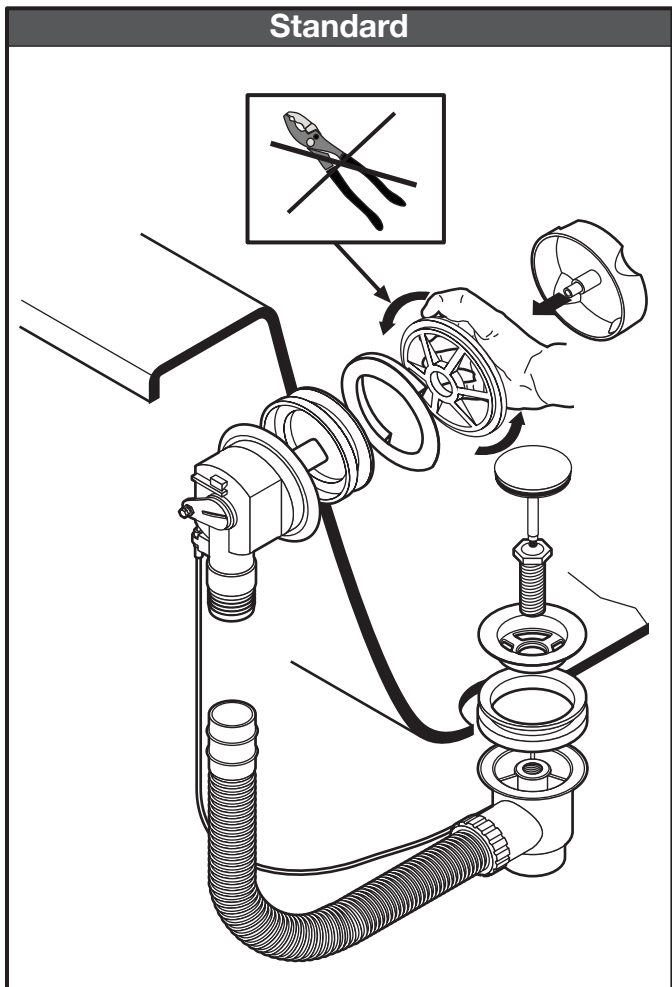
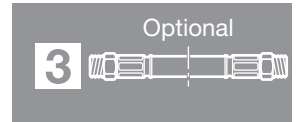
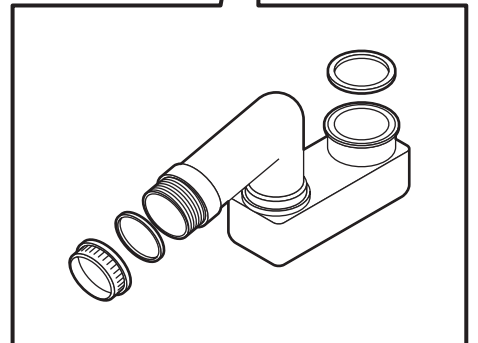
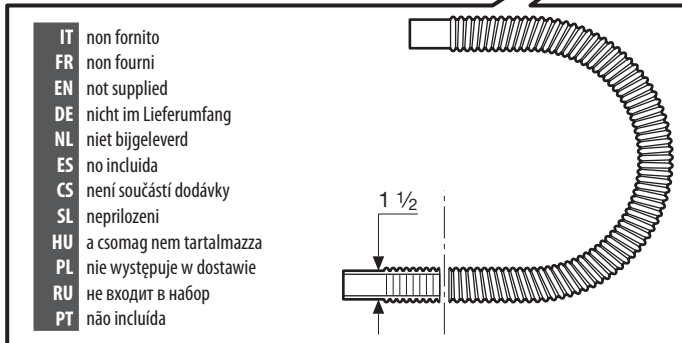
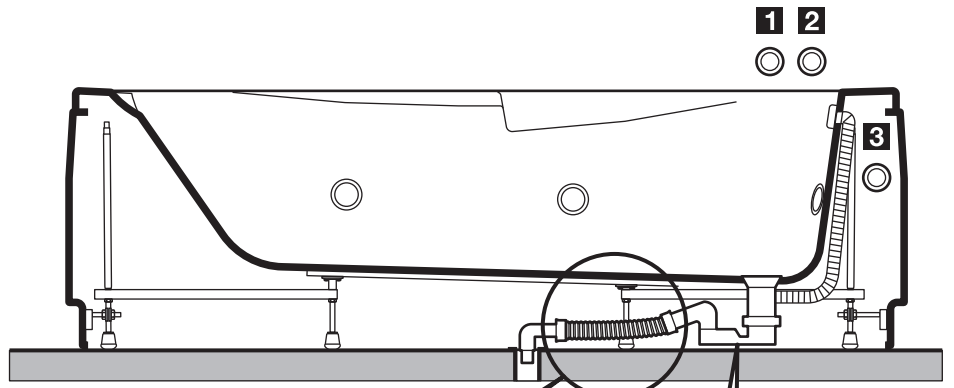
2

- IT Livellamento della vasca
- FR Mise à niveau de la baignoire
- EN Levelling the bath
- DE Ausnivellieren der Wanne
- NL Stellen bad
- ES Nivelación de la bañera
- CS Vyrovnání vany
- SL Nivelacija kadi
- HU A kád szintbeállítása
- PL Niwelowanie wanny
- RU Нивелирование ванны
- PT Nivelção da banheira

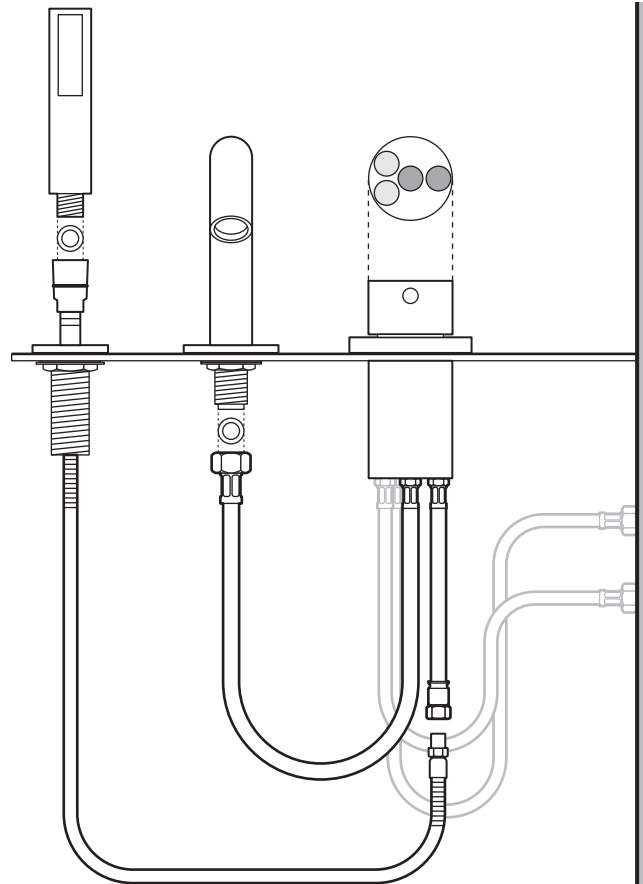
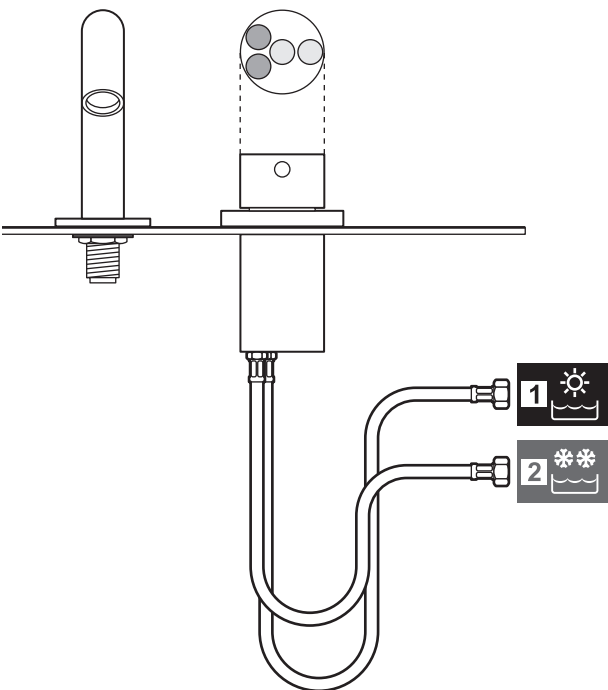
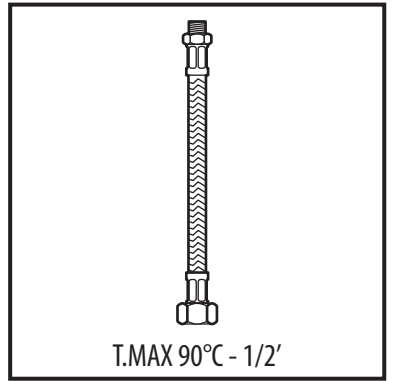
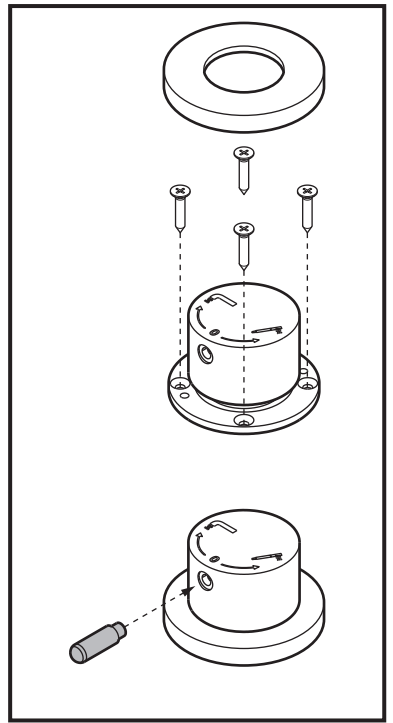
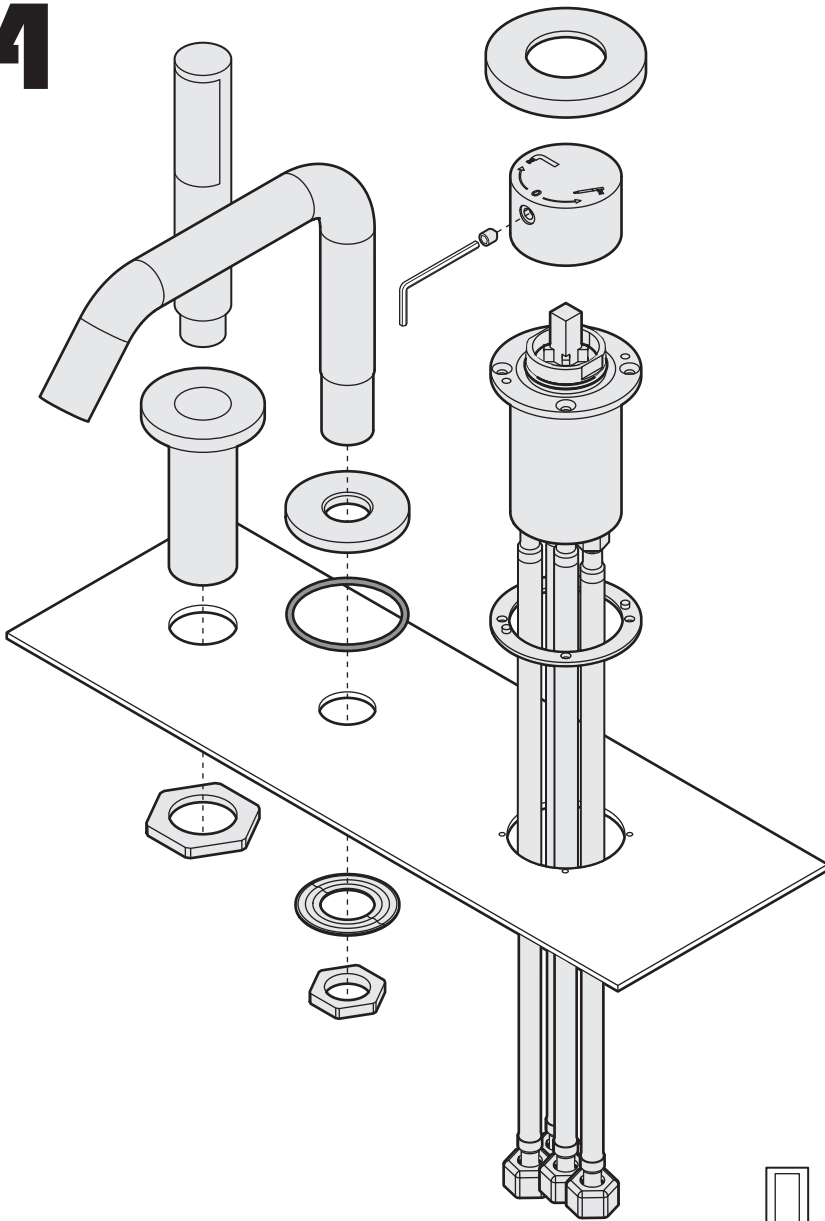


3

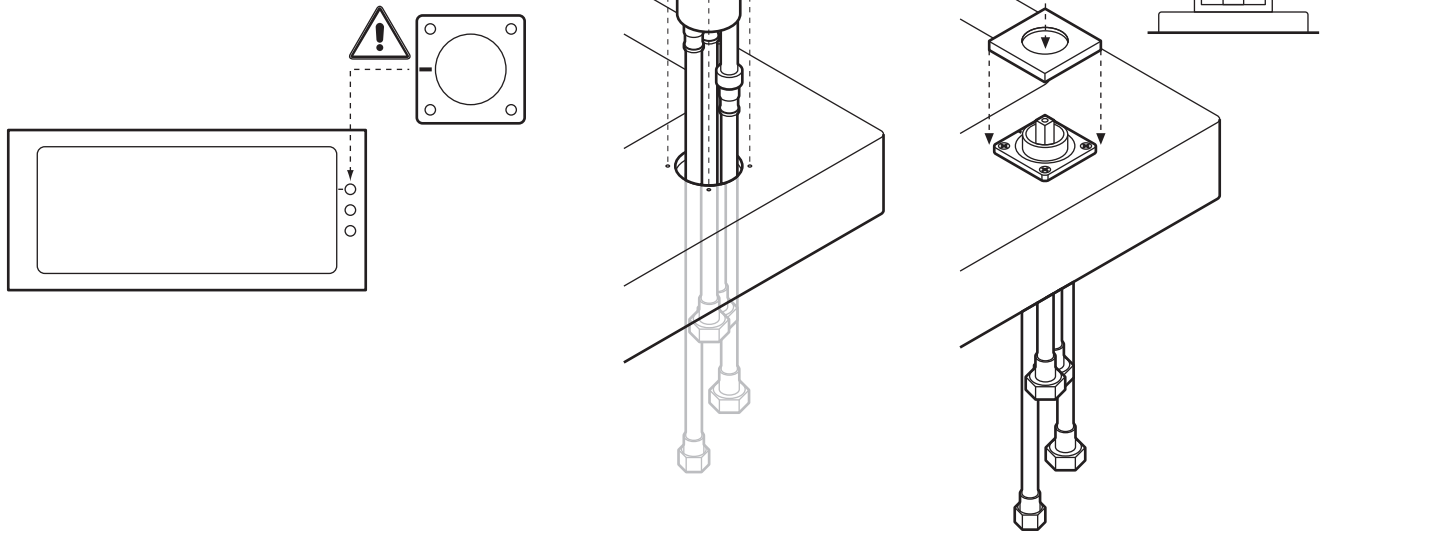
- IT Allacciamento idraulico
- FR Raccordement hydraulique
- EN Water connection
- DE Wasseranschluss
- NL Hydraulische aansluiting
- ES Conexión hidráulica
- CS Hydraulické připojení
- SL Vodni priključek
- HU Hidraulikus bekötés
- PL Podłączenie hydrauliczne
- RU Гидравлическое подсоединение
- PT Ligação hidráulica



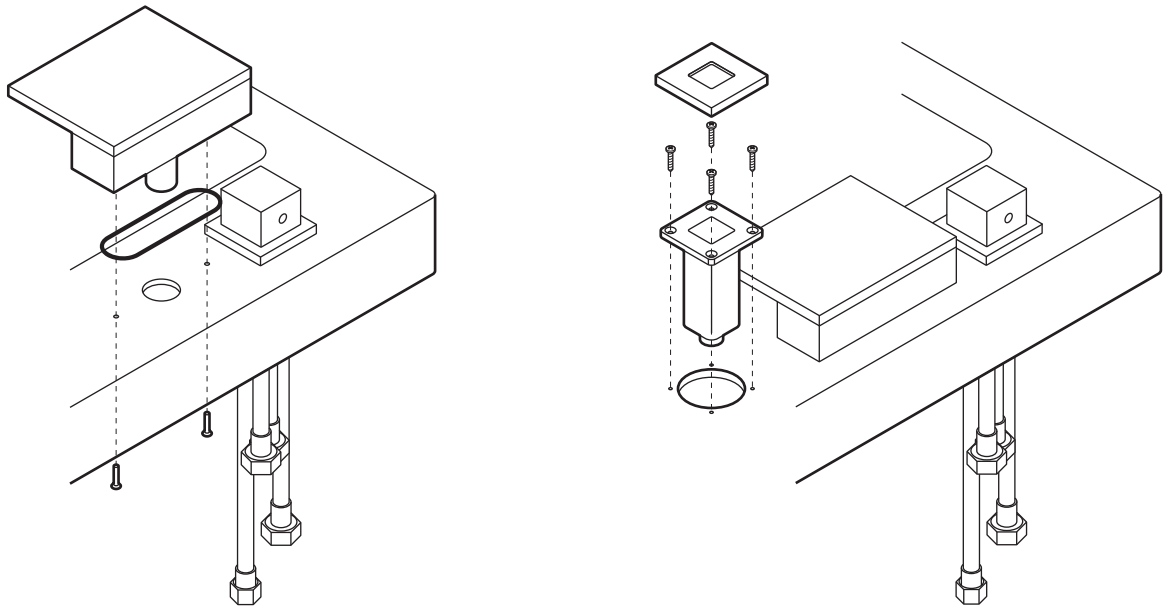
4



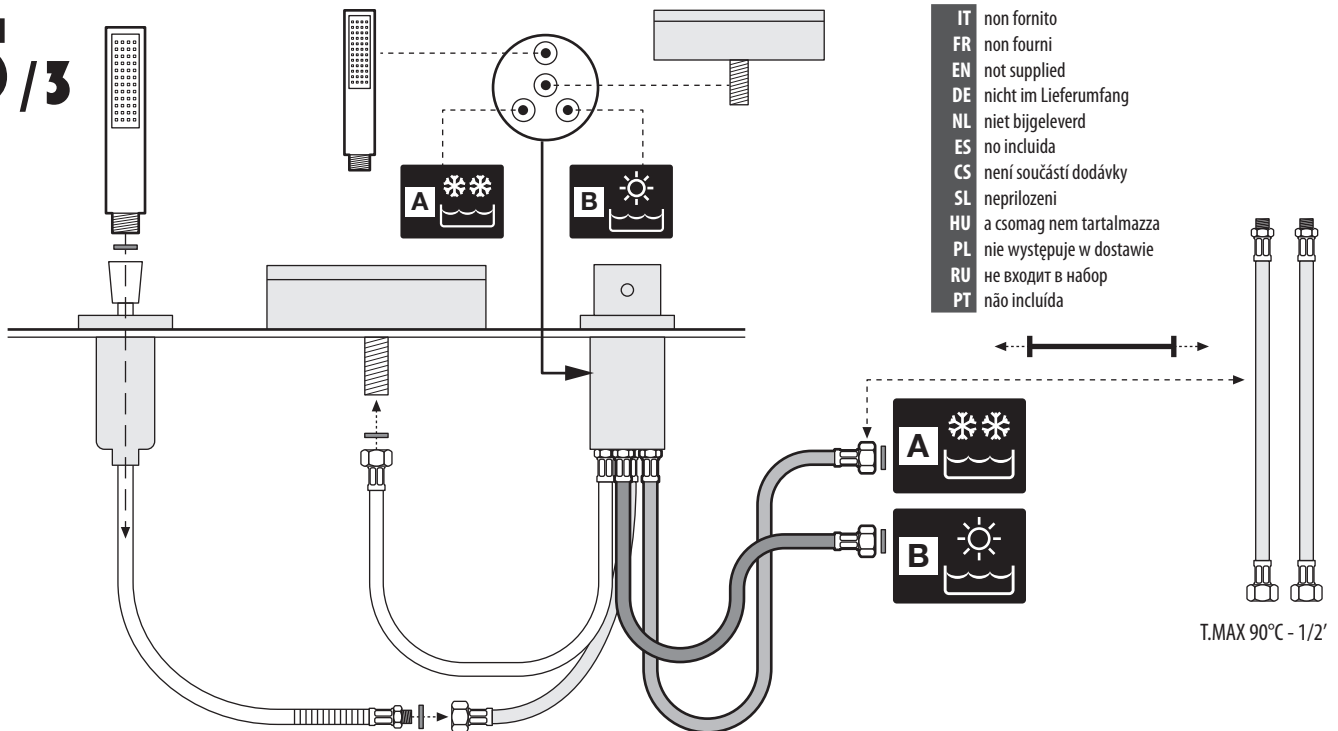
5/1



5/2



5/3

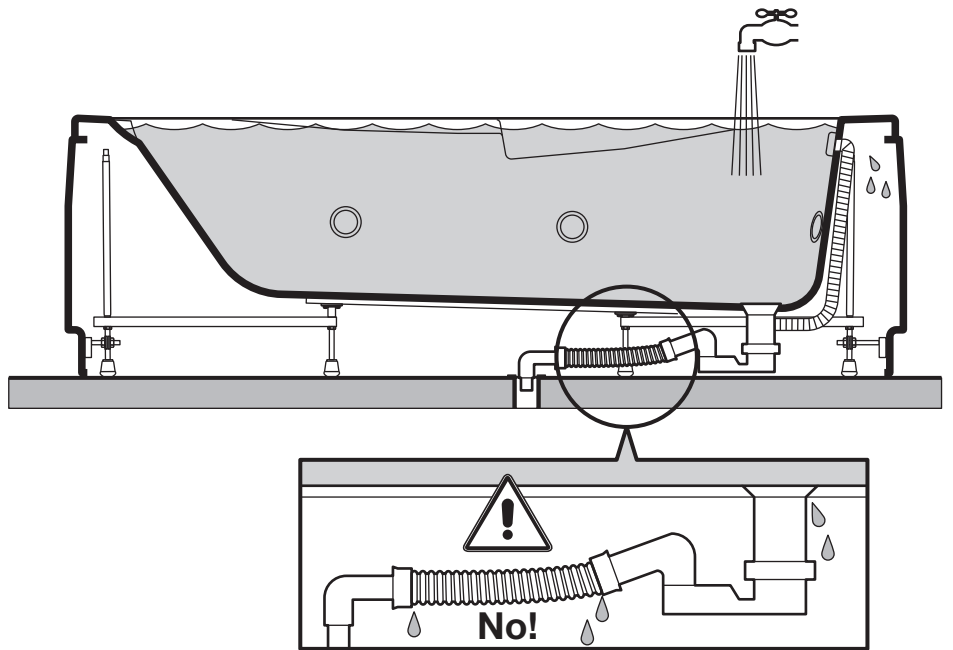


- IT non fornito
- FR non fourni
- EN not supplied
- DE nicht im Lieferumfang
- NL niet bijgeleverd
- ES no incluida
- CS není součástí dodávky
- SL neprilozeni
- HU a csomag nem tartalmazza
- PL nie występuje w dostawie
- RU не входит в набор
- PT não incluída

T.MAX 90°C - 1/2'

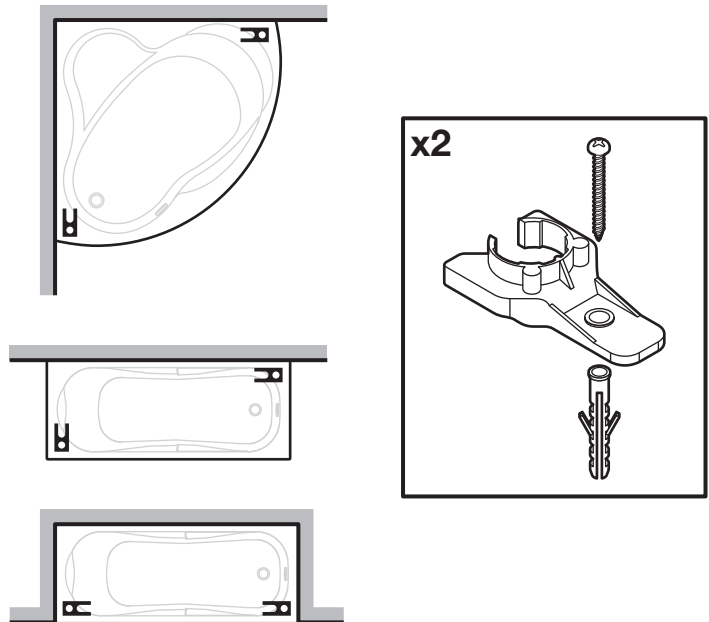
6

- IT Collaudo tenuta acqua
- FR Vérification de l'étanchéité
- EN Waterproof test
- DE Prüfung der Dichtheit
- NL Waterdichtheidstest
- ES Prueba de estanqueidad al agua
- CS Kontrola vodotěsnosti
- SL Pregled vodotesnosti
- HU Vízszivárgási próba
- PL Sprawdzanie wodoszczelności
- RU Испытание на герметичность
- PT Verificação da estanquidade à água

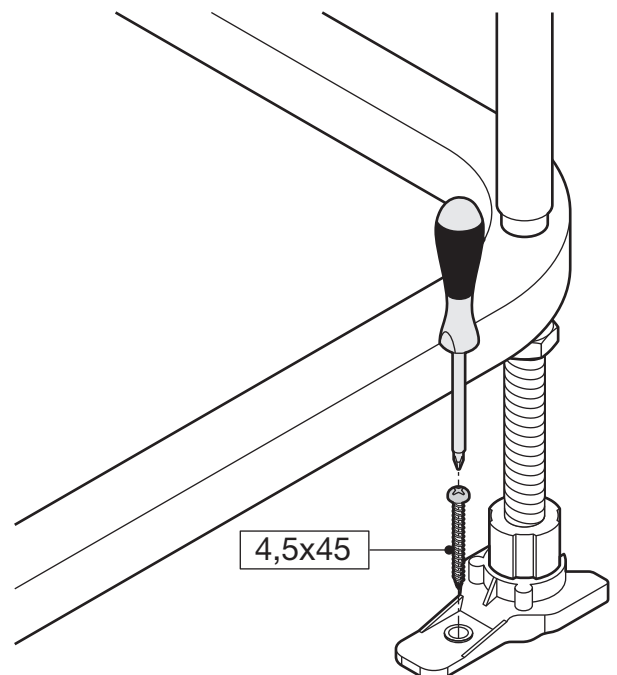
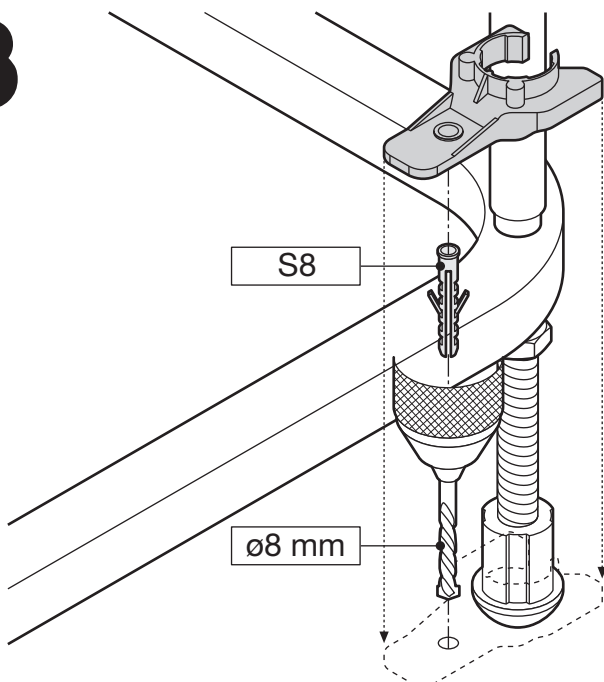


7

- IT Fissaggio a pavimento della vasca
- FR Ancrage de la baignoire au sol
- EN Fixing the bath to the floor
- DE Befestigung der Wanne am Boden
- NL Bevestiging van het bad aan de vloer
- ES Fijación de la bañera al pavimento
- CS Upevnění vany k podlaze
- SL Pritrditev kadi na tla
- HU A kád rögzítése a padlóhoz
- PL Mocowanie wanny do podłogi
- RU Крепление ванны к полу
- PT Fixação da banheira ao pavimento

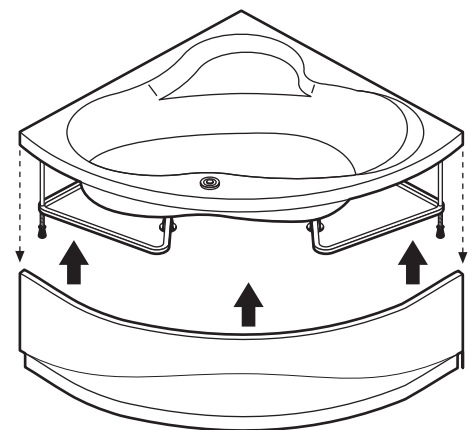
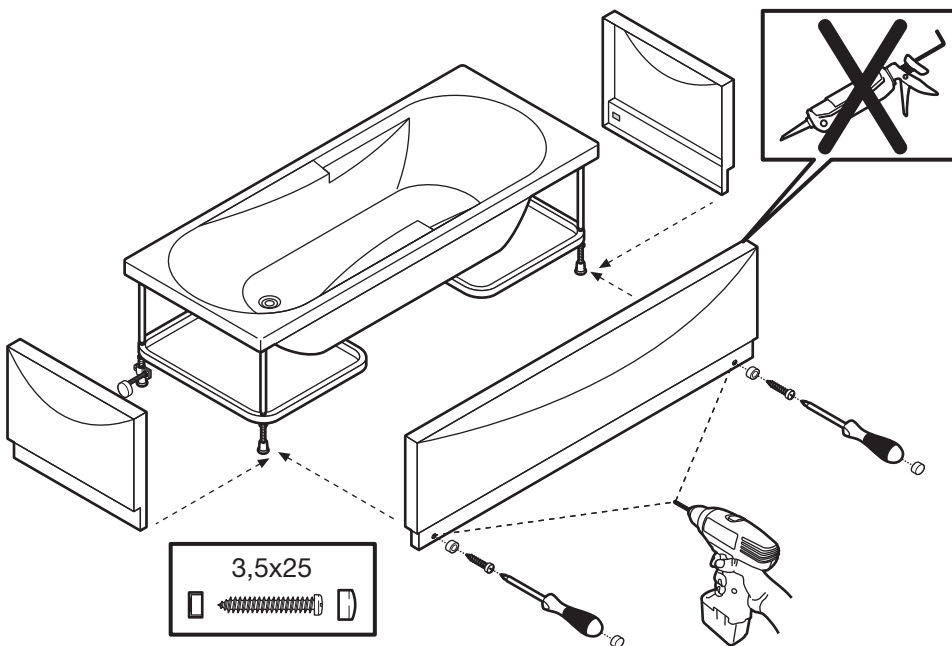
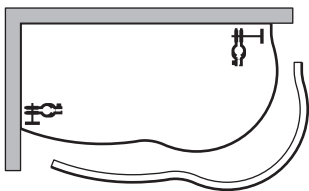
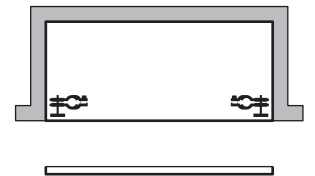
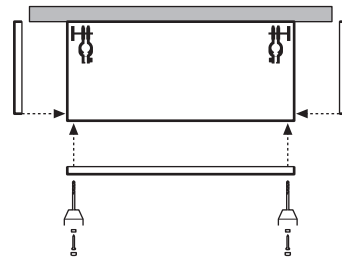
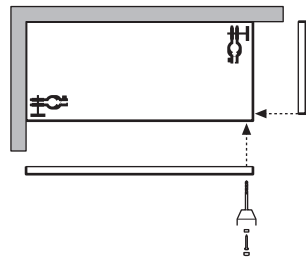
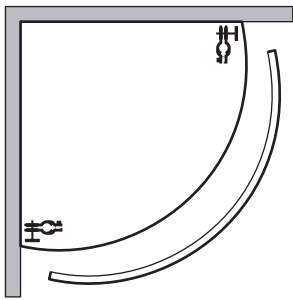
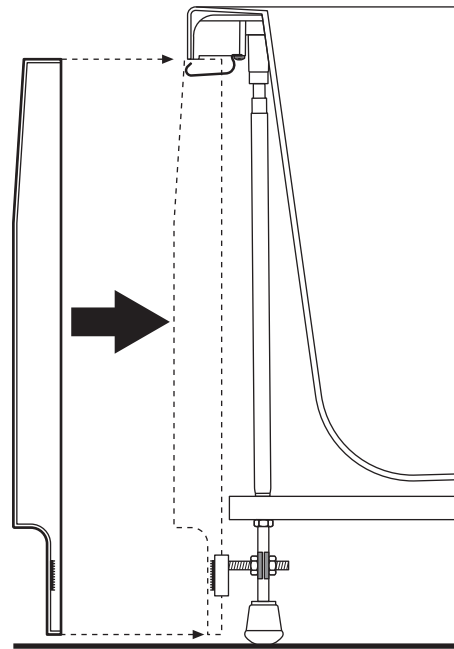


8



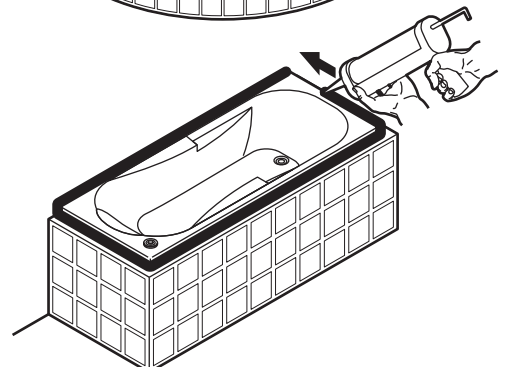
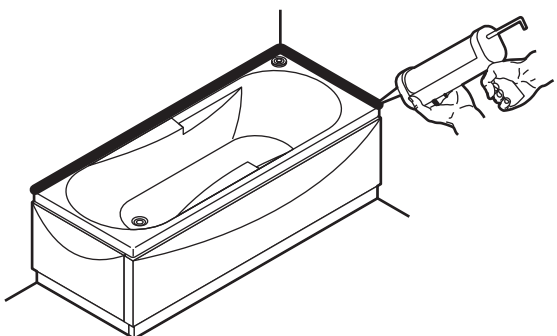
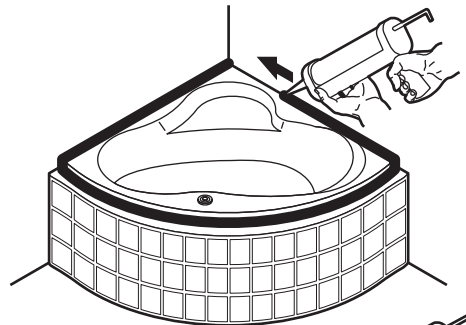
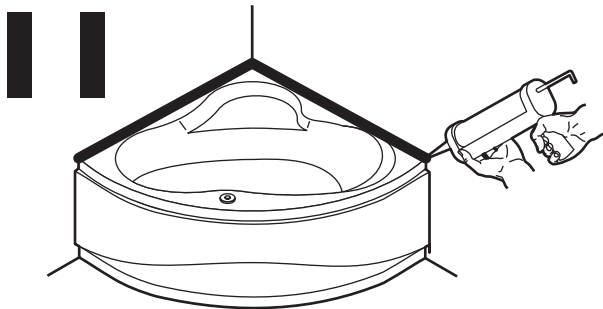
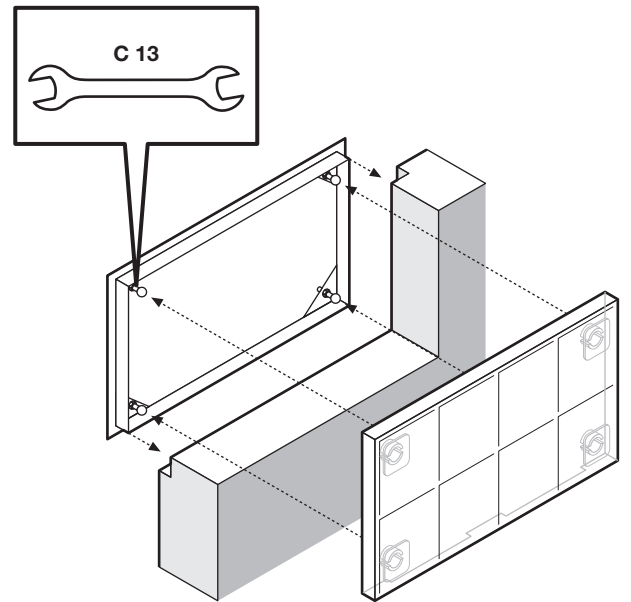
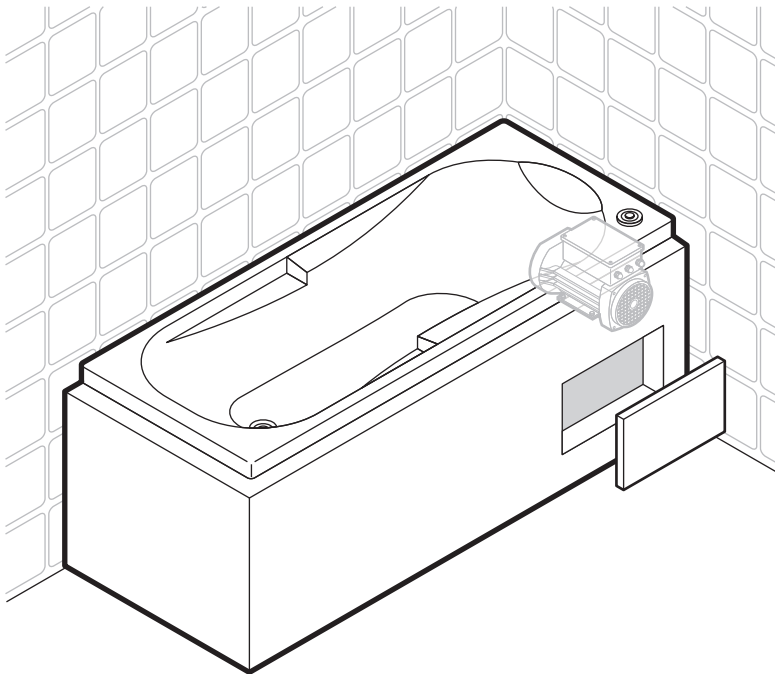
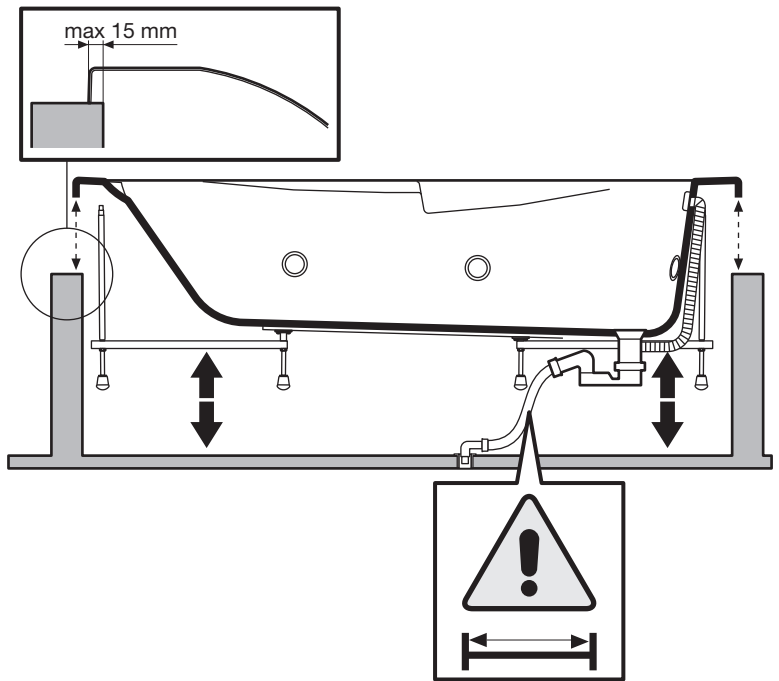
9

- IT Montaggio del pannello
- FR Montage du panneau
- EN Fitting the panel
- DE Einbau der Schürze
- NL Montage panelen
- ES Colocación del panel
- CS Montáž panelu
- SL Montaža plošče
- HU Az előlap felszerelése
- PL Montaż panelu
- RU Установка панели
- PT Montagem do painel



10

- IT Installazione vasca ad incasso
- FR Installation de la baignoire par panneaux
- EN Installation of enclosed bath
- DE Installation des eingebauten Whirpools
- NL Installatie inbouwbad
- ES Instalación bañera empotrada
- CS Instalace vany k vestavění
- SL Inštalacija vgradne kadi
- HU A beépíthető kád telepítése
- PL Instalacja wanny wbudowanej
- RU Установка встроенной ванны
- PT Instalação da banheira de encastrar



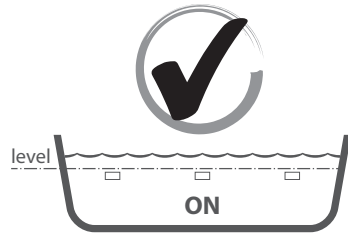
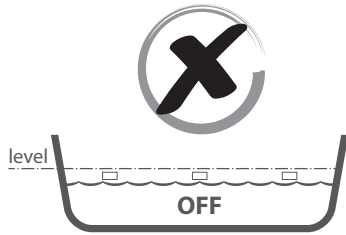
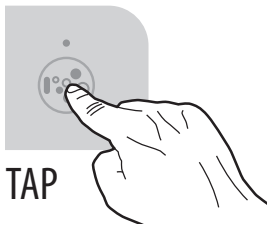
W

W+D

W+A+D



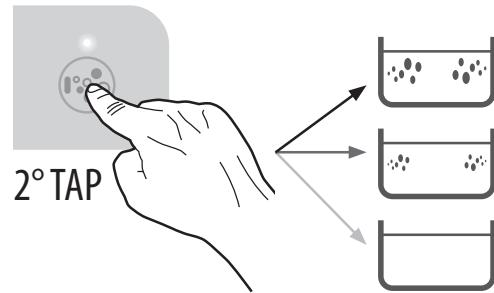
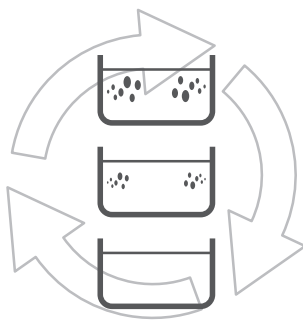
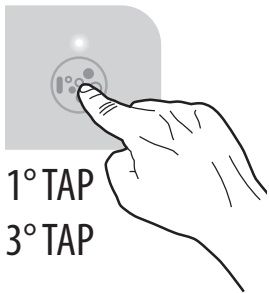
W- WHIRLPOOL



OFF
TAP 2/3"

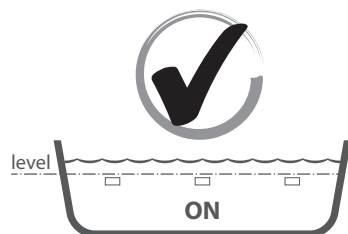
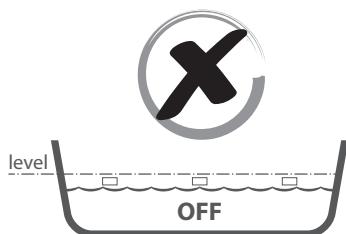
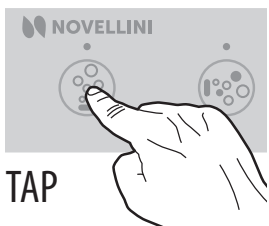
W+D

W+A+D

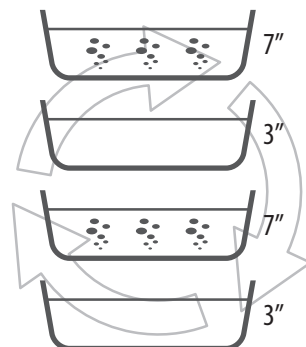


OFF
TAP 2/3"

A- AIRPOOL




OFF
TAP 2/3"

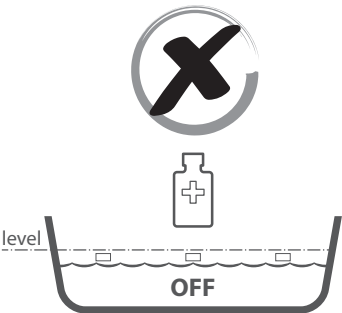


OFF
TAP 2/3"

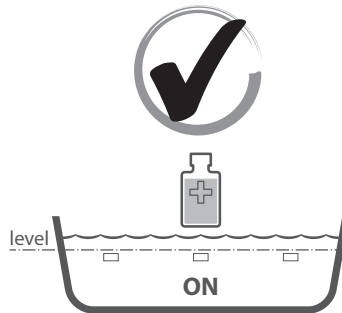
D- DISINFECTION






TAP




level
OFF



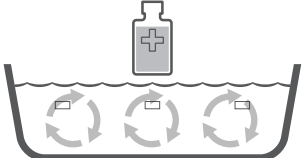

level
ON

OFF




OFF

4'


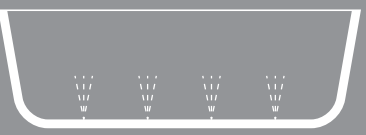

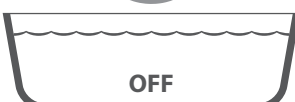
STOP
15'



1'

OFF
TAP 2/3"

OFF
AUTO
~20'





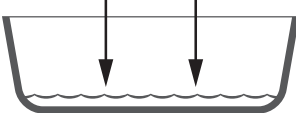

OFF






ON



TAP 5"

30min


60min

TIME OUT

PREMESSA:

L'installazione delle vasche idromassaggio deve essere fatta da personale idoneo che deve essere in grado di dimostrare alle autorità pertinenti la loro consapevolezza e competenza nell'applicazione dei requisiti regolamentari nazionali relativi alla sicurezza, cioè fornitura elettrica e idrica/smaltimento.

Il costruttore provvede a formare i tecnici addetti all'assistenza tecnica e di conseguenza consigliamo pertanto di far effettuare l'installazione ad un centro assistenza tecnica del costruttore.

⚠ Ogni volta che nel corso della lettura del presente manuale si incontra il simbolo indicato, ciò significa che si è in presenza di istruzioni importanti oppure legate alla sicurezza del prodotto.

INSTALLAZIONE:

⚠ IMPORTANTE!

Prima di iniziare il montaggio del prodotto leggere con molta attenzione tutte le istruzioni. Controllare che siano presenti nella confezione tutti i componenti per il montaggio e che non abbiano difetti evidenti, ove presente togliere la pellicola protettiva trasparente.

L'installazione deve essere eseguita in modo che dopo l'installazione tutti gli elementi che richiedono manutenzione (es. pompa, componenti elettrici ecc.) rimangano accessibili.

È proibito sorreggere la vasca dalle tubazioni durante le fasi di trasporto.

N.B.: L'installazione deve avvenire a pavimento e pareti finiti.

Per ogni reclamo, presentare la fattura/scontrino unitamente al libretto con le istruzioni di montaggio.

Le immagini e i disegni rappresentati nel manuale sono puramente dimostrativi. Il costruttore si riserva la facoltà di apportare modifiche e cambiamenti.

INSTALLAZIONE VASCA CON TELAIO:

Per l'installazione della vasca con telaio attenersi rigorosamente a quanto indicato nel presente manuale alla sequenza dei disegni.

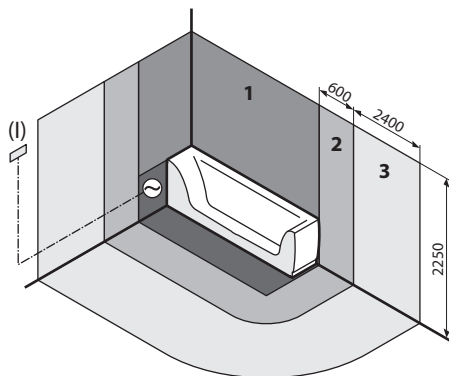
INSTALLAZIONE VASCA AD INCASSO:

Prima di costruire i muretti di contenimento è opportuno posizionare la vasca ed effettuare i relativi collegamenti. Il muretto rispetto al bordo esterno della vasca, può debordare all'interno per un massimo di 1,5 cm. Il collegamento dello scarico deve essere fatto in modo che la vasca possa essere sfilata dall'incasso per eventuali manutenzioni. Per facilitare questa operazione, è obbligatorio non fissare a pavimento la vasca quando è incassata. In questo caso il fissaggio si ottiene con la siliconatura dei quattro lati (vedi siliconatura pagina 40).

Obbligo pannello di ispezione.

FINITURE (opzionali):

Su richiesta è possibile ordinare una confezione di profili di finitura, di facilissima installazione, che rendono la giunzione tra la parete e il bordo vasca funzionale ed esteticamente elegante (rivolgersi al rivenditore). I profili sono adattabili a qualsiasi dimensione di vasca.



PROVA DI MESSA IN ESERCIZIO:

Dopo l'installazione è obbligatorio procedere a un collaudo.

Controllare che la vasca sia pulita.

Riempire con acqua ad una temperatura di ingresso di 40°C (±5°C) fino ad un livello al di sopra della bocchetta più alta in modo da consentire al sistema di funzionare.

Accendere il sistema e farlo funzionare per un periodo minimo di 10 minuti. Senza svuotare la vasca spegnere l'idromassaggio e dopo un periodo minimo di 10 minuti controllare tutte le tubazioni raccordi ecc. alla ricerca di eventuali perdite.

Dopo eventuali regolazioni o sostituzioni di parti difettose va ripetuto il collaudo.

Per il riempimento della vasca secondo la EN 1717 occorre evitare possibili reflussi verso la rete idrica.

Occorre pertanto: qualora venga usata una rubinetteria con immissione da sopravasca rispettare la posizione (almeno l'altezza) della rubinetteria come da disegni pagina 28/32).

Qualora si utilizzi per il riempimento della vasca il collegamento erogazione al troppo pieno interporre tra l'uscita miscelata della rubinetteria e l'erogatore posto sulla colonna di scarico una valvola di non ritorno (non fornita).

PULIZIA E DISINFEZIONE:

Durante l'utilizzo della vasca si depositano nelle tubazioni dell'idromassaggio piccole particelle organiche che se non trattate possono generare proliferazione di batteri nell'impianto. Per una perfetta igienizzazione è necessario effettuare un trattamento dell'impianto con prodotti specifici che potete acquistare rivolgendovi ai nostri Centri Tecnologici (trovate l'elenco aggiornato sul sito www.novellini.com alla voce "Assistenza") o presso rivenditori specializzati in prodotti per l'idromassaggio. Per un trattamento temporaneo potete utilizzare un liquido disinfettante a base di benzalconio cloruro.

Procedura disinfezione:

Se la vasca è provvista della disinfezione automatica vedere pagina 42, se la vasca non è provvista di disinfezione automatica procedere come segue.

Procedere alla pulizia della vasca:

Riempite la vasca con acqua pulita fino al livello normale di utilizzo. Quindi versate nell'acqua 80 gr. di disinfettante. Mettete quindi in funzione l'idromassaggio per qualche minuto in modo che il disinfettante vada in circolo in tutte le tubazioni. Successivamente va fermato l'impianto e dopo un'attesa di 15/20 minuti potete svuotare la vasca. Consigliamo di effettuare un trattamento specifico anche dopo un lungo periodo di inutilizzo. Se la vasca viene utilizzata da più persone consecutivamente è consigliabile effettuare un trattamento di disinfezione dopo ogni utilizzo.

INDICAZIONI SULL'UTILIZZO:

Effetti benefici:

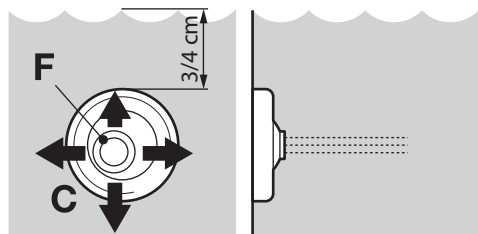
L'idromassaggio è una tecnica specifica, che nella sua versione fisioterapia viene impiegato nelle cure termali allo scopo di riattivare la circolazione, di rilassare la muscolatura, e di apportare benefici effetti all'epidermide. Esso consiste fondamentalmente nel sottoporre il corpo a getti d'acqua controllati e direzionati, che vengono miscelati a getti d'aria di varia intensità allo scopo di produrre gli effetti desiderati. Il corpo così sottoposto al trattamento idroterapico, per effetto dell'acqua calda subisce una vasodilatazione che aumenta il flusso di sangue al cuore. Inoltre il getto d'acqua effettua un massaggio continuo sui muscoli tonificandoli, così come l'azione dei getti provoca la dilatazione dei pori sull'epidermide favorendo la pulizia e l'idratazione dei tessuti circostanti. Infine la pratica dell'idromassaggio è ampiamente diffusa presso gli sportivi di ogni tipo, in quanto favorisce lo scioglimento dei muscoli dopo gli sforzi atletici, creando una piacevole sensazione di relax e di benessere. La notevole orientabilità degli ugelli, permette di indirizzare i getti esattamente nei punti del corpo dove si desidera concentrare l'azione massaggiante. La temperatura dell'acqua non deve superare i 45°C. Il massimo relax si ottiene con una temperatura di 36°-37°C.

REGOLAZIONE DELLE BOCCHETTE IDROMASSAGGIO:

Orientare le bocchette (C) secondo le proprie esigenze. Esse possono essere ruotate in ogni direzione. Assicurarsi che tutte le bocchette siano completamente prive di occlusioni e che non siano rivolte verso l'alto, poiché all'accensione dell'impianto potrebbero spruzzare acqua fuori dal bordo vasca. Riempire la vasca fino a coprire abbondantemente le bocchette, a questo proposito riferirsi alla figura. Verificare, una volta immersi nella vasca, che il livello sia quello indicato in figura, altrimenti

l'idromassaggio potrebbe non partire. L'impianto è provvisto di un lettore di livello che impedisce l'avviamento dell'idromassaggio se in vasca non c'è acqua a sufficienza. Con l'idromassaggio in funzione non utilizzare in vasca prodotti che possono sviluppare schiuma quali: saponi, olii da bagno, etc.

Per le vasche ove previsto è possibile agire su ogni jet whirlpool per regolare a piacere l'intensità del massaggio.



MANUTENZIONE E PULIZIA:

La vasca è realizzata in materiale acrilico, pertanto quando si effettua la pulizia si deve usare un detergente liquido con una spugna o panno morbidi. Per evitare il formarsi di tracce di calcare è ideale asciugare la vasca dopo l'uso con una pelle di daino o panno in microfibra che pulisce a fondo senza lasciare residui. Eventuali tracce di calcare si tolgono utilizzando detersivi anticalcare specifici. Per ridare lucentezza alle superfici acriliche utilizzare un normale "Polish" usato anche per lucidare la carrozzeria delle auto. **NON USARE ASSOLUTAMENTE DETERSIVI ABRASIVI, ALCOOL, SOSTANZE A BASE DI ALCOOL, ACETONE O ALTRI SOLVENTI.**

⚠ Attenzione: l'uso di detersivi diversi da quelli raccomandati può causare danni alla vasca e/o all'apparecchiatura idromassaggio.

GRAFFI ACCIDENTALI SUPERFICIALI:

È possibile eliminare piccoli graffi superficiali utilizzando prima una carta abrasiva ad acqua (spessore 1000) per sgrassare il graffio, poi lucidare successivamente con pasta abrasiva per lisciare la superficie, infine ripristinare la lucentezza utilizzando del polish.

RICERCA GUASTI:

Verifiche da effettuare in caso di malfunzionamento prima di attivare la garanzia o di rivolgersi a personale specificato.

Se l'idromassaggio non parte:

- Se l'interruttore di sicurezza è scattato riattivarlo e riprovare.
- Se con il livello dell'acqua abbondantemente sopra le bocchette la pompa non parte.
- Verificare che il salvavita non sia spento.
- Verificare se presente allarme campo (vedi menù).

Se l'idromassaggio non si ferma:

- Se la pompa rimane sempre avviata e non si spegne con i normali comandi, disinserire l'interruttore di sicurezza e riprovare.

⚠ È vietato mettere le mani all'impianto elettrico della vasca.

SMALTIMENTO DELLA VASCA:

Per lo smaltimento del prodotto o di suoi componenti, attenersi ai regolamenti locali in materia di smaltimento rifiuti. Per il territorio Italiano D.L.G.S. n°152 del 3 Aprile 2006, per gli altri paesi della CEE direttive 2008/98/CE.



RACCOLTA DIFFERENZIATA - IMBALLO - VERIFICA LE DISPOSIZIONI DEL TUO COMUNE (PAESE).

CERTIFICATO DI GARANZIA:

Tutti i prodotti acquistati dal consumatore, come definito dall'art. 3 del Codice del Consumo (Decreto Legislativo n. 206 del 6 settembre 2005 e ss.mm.), sono coperti dalla garanzia legale del venditore ai sensi degli artt. 128 e ss. del Codice del Consumo. In caso di difetto di conformità del prodotto, si invita il consumatore a rivolgersi al proprio

rivenditore nei termini di legge.

DICHIARAZIONE DI CONFORMITÀ CE:

Il costruttore Novellini S.p.a., Via Mantova, 1023 - 46030 Romanore di Borgo Virgilio, Mantova - Italy dichiara sotto la propria responsabilità che i seguenti prodotti: vasche idromassaggio mod. 500/20 500/30 sono conformi alle seguenti direttive europee 2014/35/EU, 2014/30/EU e regolamento UE 305/2011 successive modifiche, con riferimento alle norme armonizzate:

EN 55014-1
EN 55014-2
EN 60335-2-60
EN 60335-1
EN 12764
EN 61000-3-2
EN 61000-3-3

È conforme alla direttiva europea RoHS :

E sono stati realizzati secondo la direttiva europea 2015/863/UE e che le massime concentrazioni consentite per le seguenti sostanze sono state rispettate:

- Mercurio (Hg), 0.1% max.
- Cadmio (Cd), 0.01% max.
- Piombo (Pb), 0.1% max.
- Cromo esavalente (hexavalent chromium) (Cr(VI)), 0.1% max.
- PBB (Bifenili polibromurati), 0.1% max.
- PBDE (Eteri di difenile polibromurato), 0.1% max.
- Ftalato di bis(2-etilestire) (DEHP) (0,1 %) max.
- Benzilbutilftalato (BBP) (0,1 %) max.
- Dibutilftalato (DBP) (0,1 %) max.
- Diisobutilftalato (DIBP) (0,1 %) max.

Novellini S.p.a. Romanore di Borgo Virgilio (MN) 07	
EN 12764 Bagno idromassaggio, destinato ad essere utilizzato per l'igiene personale PH	
Resistenza all'intrappolamento dei capelli:	Passa
Pulibilità	Passa
Durabilità della pulibilità	Passa



Romanore di Borgo Virgilio, li 10.01.2022

Novellini S.p.a.
Marco Novellini
Amministratore delegato

AVANT PROPOS:

L'installation des baignoires à hydromassage doit être confiée à un personnel qualifié en mesure de prouver aux autorités concernées sa connaissance et sa compétence en matière d'application des critères réglementaires nationaux concernant la sécurité, notamment au sujet de la fourniture électrique, hydrique et de leur élimination.

Le fabricant se charge de former les techniciens préposés au service après-vente et nous vous conseillons par conséquent de confier l'installation à un service après-vente du fabricant.

⚠ Dans tout le manuel, le pictogramme indiqué ci-contre signale toujours des instructions importantes ou bien liées à la sécurité d'utilisation du produit.

INSTALLATION:

⚠ IMPORTANT!

Avant de commencer à monter le produit, lire très attentivement toutes les instructions. S'assurer que l'emballage contient toutes les pièces nécessaires au montage et que celles-ci ne sont pas défectueuses, enlever le film transparent de protection (là où il y en a un).

L'installation doit être effectuée de manière à ce qu'après l'installation, tous les éléments nécessitant un entretien (comme la pompe, les composants électriques, etc.) restent accessibles.

Il est interdit de soulever la baignoire par sa tuyauterie pendant le transport.

N.B.: effectuer l'installation uniquement après avoir fini le sol et les murs.

Conserver la notice du produit et la facture/ticket de caisse pour toutes réclamations.

Les illustrations et les dessins qui figurent dans cette notice sont purement indicatifs. Le fabricant se réserve la faculté d'apporter des modifications et des variations à ses produits sans préavis.

INSTALLATION DE LA BAIGNOIRE AVEC CHÂSSIS:

Pour installer la baignoire avec châssis, respecter scrupuleusement les instructions figurant dans cette notice ainsi que la séquence des dessins.

INSTALLATION DE LA BAIGNOIRE PAR PANNEAUX:

Avant de construire les murets qui contiendront la baignoire, placez la baignoire et effectuez tous les raccordements.

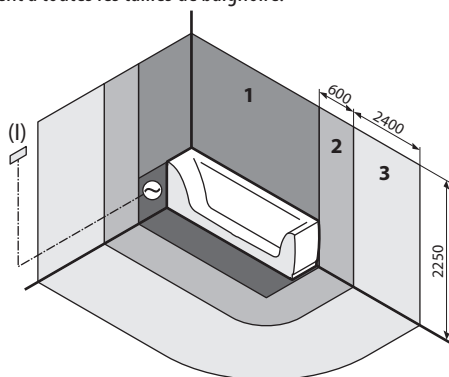
Prévoir une ouverture interne du muret à 1,5 cm maximum sous le bord de la baignoire pour installer une trappe de visite.

Le raccordement du vidage doit être fait de manière à ce que la baignoire puisse être extraite de son encastrement pour une éventuelle maintenance. Pour faciliter cette opération, il est obligatoire de ne jamais ancrer une baignoire encastrée au sol. Dans ce cas, la fixation se fait en siliconant les quatre côtés (voir application de silicone, page 40).

Trappe de visite obligatoire.

FINITIONS (en option):

Sur demande, il est possible de commander un kit de profilés de finition extrêmement simples à installer et qui conféreront un caractère fonctionnel et une touche d'élégance au raccordement entre le mur et le bord de la baignoire (contactez votre revendeur). Les profilés s'adaptent à toutes les tailles de baignoire.



ESSAI DE MISE EN SERVICE:

Au terme de l'installation, il est obligatoire de procéder à une vérification.

Vérifier que la baignoire est propre.

La remplir avec de l'eau à température d'arrivée de 40°C (± 5°C) jusqu'au dessus du jet le plus élevé afin de permettre au système de fonctionner.

Allumer le système et le faire fonctionner pendant dix minutes au moins. Sans vider la baignoire, éteindre l'hydromassage et au bout de dix minutes vérifier tous les tuyaux, raccords et autres en quête de fuites éventuelles.

Après avoir effectué les réglages et, si nécessaire, remplacé les éléments défectueux, procéder à une nouvelle vérification.

Après avoir rempli la baignoire selon la norme la EN 1717, il faut éviter tout reflux éventuel vers le réseau hydrique.

Pour ce faire: en présence d'une robinetterie placée au-dessus de la baignoire, respecter la position (au moins la hauteur) de la robinetterie conformément aux dessins des pages 28/32.

Si la baignoire est remplie à l'aide du raccordement de distribution au trop-plein, intercaler un clapet de non-retour (non fourni) entre la sortie mitigée de la robinetterie et le distributeur situé sur la colonne d'évacuation.

NETTOYAGE ET DÉSINFECTION:

Lors de l'utilisation de la baignoire, de petites particules organiques se déposent dans les tuyaux de l'installation qui, en l'absence de traitement, entraînent la prolifération de bactéries dans le système. Pour une parfaite désinfection, il est nécessaire de traiter le système avec des produits spécifiques que vous pouvez acquérir auprès de nos Centres technologiques (dont la liste figure sur notre site www.novellini.com à la rubrique « Service après-vente ») ou auprès de revendeurs spécialisés dans les produits pour baignoires balnéo. Pour un traitement temporaire, vous pouvez utiliser un liquide désinfectant à base de chlorure de benzalkonium.

Procédure de désinfection:

Si la baignoire est équipée d'un système de désinfection automatique, consultez le page 42; dans le cas contraire, procéder comme suit.

Nettoyer la baignoire:

Remplissez la baignoire avec de l'eau claire jusqu'au niveau d'utilisation habituel. Versez ensuite 80 g de désinfectant dans l'eau. Allumez l'hydromassage et laissez en marche pendant quelques minutes afin que le désinfectant circule à travers le circuit de tuyauterie. Arrêtez ensuite l'hydromassage, attendez 15 à 20 minutes et videz la baignoire.

REMARQUES SUR L'UTILISATION:

Les bienfaits de l'hydromassage:

L'hydromassage est une technique spécifique qui, en physiothérapie, est utilisée dans les cures thermales pour réactiver la circulation, détendre les muscles et revitaliser l'épiderme. Cette technique consiste essentiellement à soumettre le corps à des jets d'eau contrôlés et orientés, qui sont mélangés à des jets d'air d'intensité variable, pour créer les effets souhaités. Sous ce traitement hydrothérapique, le corps subit une vasodilatation - par effet de l'eau chaude - qui augmente l'afflux de sang au cœur. Le jet d'eau effectuée en outre un massage continu des muscles, les tonifiant; de même que l'action des jets entraîne la dilatation des pores de l'épiderme, favorisant le nettoyage et l'hydratation des tissus adjacents. Enfin, la pratique de l'hydromassage est largement répandue chez les sportifs de tout niveau, car elle favorise la décontraction des muscles après un effort physique, créant une agréable sensation de détente et de bien-être. Les buses pouvant être orientées à volonté, il est possible de diriger les jets avec précision sur les points du corps où l'on souhaite concentrer l'action massante. La température de l'eau ne doit pas dépasser 45°C. Une détente maximale s'obtient à une température de 36°-37°C.

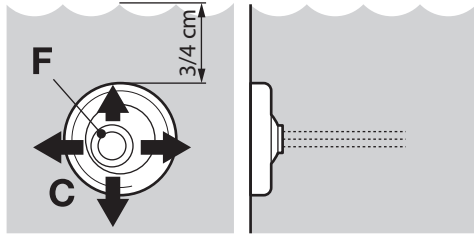
REGLAGE DES BUSES HYDROJET:

Orientez les buses (C) comme vous le souhaitez. Elles peuvent tourner dans toutes les directions. Assurez-vous que les buses ne sont pas bouchées et ne sont pas orientées vers le haut: à la mise sous tension de la baignoire, elles pourraient faire gicler de l'eau hors de la baignoire. Remplissez la baignoire jusqu'à ce que le niveau d'eau soit bien au-dessus des buses (voir figure). Vérifiez, une fois dans la baignoire, que le niveau d'eau

FRANÇAIS

correspond à celui qui est indiqué dans la figure. Dans le cas contraire, l'hydromassage ne démarre pas. L'installation est équipée d'un détecteur de niveau qui empêche le démarrage du système d'hydromassage lorsqu'il n'y a pas assez d'eau dans la baignoire. Avec l'hydromassage en marche, n'utilisez pas de produits moussants comme des bains moussants, des huiles de bain, etc.

Pour les baignoires qui en sont équipées, il est possible d'agir sur les jets whirlpool pour régler l'intensité du massage à votre gré.



ENTRETIEN ET NETTOYAGE:

La baignoire est réalisée dans un matériau acrylique et ne doit être nettoyée qu'avec un détergent liquide non agressif et une éponge ou un chiffon doux. Pour empêcher la formation de traces de calcaire, essuyer la baignoire après utilisation avec une peau de chamois ou un chiffon en microfibre qui nettoie à fond sans laisser de résidu. Éliminer toute trace de calcaire en utilisant des produits détergents anticalcaires spécifiques. Pour faire briller la surface acrylique, utiliser un «Polish» ordinaire comme celui utilisé par les carrossiers.

NE JAMAIS UTILISER DE DÉTERGENTS ABRASIFS, ALCOOL, SUBSTANCES À BASE D'ALCOOL, ACETONE OU AUTRES SOLVANTS.

⚠ Attention: l'utilisation de détergents autres que ceux recommandés risque d'endommager la baignoire et/ou le système d'hydromassage.

RAYURES DE SURFACE ACCIDENTELLES:

Pour éliminer les petites rayures de surface, grattez la rayure avec un papier de verre humide (épaisseur 1 000), lissez ensuite la surface avec de la pâte abrasive, puis passez du polish pour rétablir le brillant. Pour obtenir un résultat optimal, contactez votre service après-vente agréé.

RECHERCHE DES PANNES:

En cas de dysfonctionnement du système, effectuez les contrôles suivants avant d'activer votre garantie ou de contacter un technicien qualifié.

L'hydromassage ne se met pas en marche:

- Si l'interrupteur de sécurité s'est déclenché, réarmez-le.
- Si le niveau d'eau dépasse largement les buses et que la pompe ne démarre pas.
- Vérifier que le disjoncteur différentiel n'est pas éteint.
- Vérifier le déclenchement de l'alarme champ (voir menu).

L'hydromassage ne s'arrête pas:

- Si la pompe reste toujours en marche et ne s'arrête pas avec les commandes standard, désenclenchez l'interrupteur de sécurité et réessayez.

⚠ Ne jamais interférer avec le circuit électrique de la baignoire.

ELIMINATION DE LA BAIGNOIRE:

Pour le traitement du produit ou de ses composants, respectez les réglementations locales en matière de traitement des déchets. Pour l'Italie, voir le Décret législatif n°152 du 3 avril 2006; pour les autres pays de l'UE, voir la directive 2008/98/CE.



COLLECTE SÉPARÉE - EMBALLAGE - VÉRIFIEZ LES DISPOSITIONS DE VOTRE COMMUNE (PAYS).

CERTIFICAT DE GARANTIE:

Tous les produits achetés par le consommateur, selon l'art. 3 du code de la consommation (décret législatif n° 206 du 6 septembre 2005 et suivants), sont couverts par la garantie

légale du vendeur en vertu des articles 128 et suivants du code de la consommation. En cas de défaut de conformité du produit, nous invitons le consommateur à contacter son revendeur conformément à la loi.

DECLARATION DE CONFORMITE CE:

Le fabricant Novellini S.p.a., Via Mantova, 1023 - 46030 Romanore di Borgo Virgilio, Mantova - Italy Déclare sous sa responsabilité que les produits suivants baignoires d'hydromassage mod. 500/20 500/30 sont conformes aux directives européennes 2014/35/EU, 2014/30/EU et règlement UE 305/2011 et modifications successives, en ce qui concerne les normes harmonisées:

EN 55014-1
EN 55014-2
EN 60335-2-60
EN 60335-1
EN 12764
EN 61000-3-2
EN 61000-3-3

Est conforme à la directive européenne RoHS

L'appareil a été fabriqué selon les dispositions de la directive européenne 2015/863/UE et les concentrations maximum admises pour les substances suivantes ont été respectées:

- Mercure (Hg), 0.1% max.
- Cadmium (Cd), 0.01% max.
- Plomb (Pb), 0.1% max.
- Chrome VI (Chrome hexavalent) (Cr(VI)), 0.1% max.
- PBB (polybromobiphényle), 0.1% max.
- PBDE (polybromodiphényléther), 0.1% max.
- Phtalate de bis-(2-éthylhexyle) (DEHP) (0,1 %) max.
- Phtalate de benzyle et de butyle (BBP) (0,1 %) max.
- Phtalate de dibutyle (DBP) (0,1 %) max.
- Phtalate de diisobutyle (DIBP) (0,1 %) max.

Novellini S.p.a. Romanore di Borgo Virgilio (MN) 07	
EN 12764 Baignoire à hydromassage destinée à l'hygiène personnelle. PH	
Résistance à la retenue de cheveux:	Passé
Nettoyabilité	Passé
Durabilité de la nettoyabilité	Passé



Romanore di Borgo Virgilio, li 10.01.2022

Novellini S.p.a.
Marco Novellini
Administratore delegato

ENGLISH

INTRODUCTION:

Whirlpool baths must be installed by trained personnel able to demonstrate to the relevant authorities their knowledge and ability in the application of health and safety regulations, i.e. electricity and water supplies and waste water disposal. The manufacturer provides training for technical assistance staff and therefore you are advised to contact an authorised technical assistance centre for the purposes of installation.

⚠ This symbol is used throughout this manual to indicate important instructions or important safety information about the product.

INSTALLATION:

⚠ IMPORTANT! IMPORTANT!

Before starting to assemble and install the product, carefully read through all the instructions. Unpack the components and check that nothing is missing and that there are no damaged or faulty components; remove the transparent protective film, where present.

All components requiring maintenance (e.g. pump, electrical components, etc.) must remain accessible once the final installation is complete.

Do not use the hoses to support the bath during transport.

N.B.: This product is designed for installation on finished walls and floors.

For all warranty claims, the purchase invoice/receipt must be produced along with the product assembly instructions.

The drawings and illustrations in this manual are provided for information purposes only.

The manufacturer reserves the right to make changes and improvements.

INSTALLATION OF BATH WITH FRAME:

Follow the sequence of drawings given in this manual very carefully when installing a bath with frame.

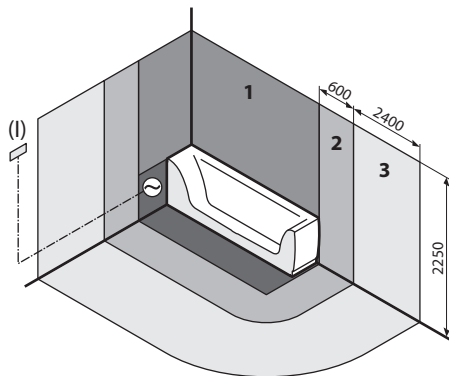
INSTALLATION OF ENCLOSED BATH:

Before building the enclosing walls, it is best to position the bath and make the required connections. The wall can extend inwards under the lip of the bath by not more than 1.5 cm. The drain must be connected in such a way that the bath can be pulled out of the enclosure for maintenance, when necessary. To facilitate this operation, do NOT fix enclosed type baths to the floor. In this case, fix the bath by applying silicone on all four sides (see siliconging illustration on page 40).

Inspection panel required.

FITTINGS (optional):

A pack of finishing profiles can be ordered on request, which are easy to install and make the joint between the wall and the edge of the bath both aesthetically elegant and functional (please contact your retailer). These profiles are suitable for use on baths of any size.



OPERATING TEST:

An operating test must be performed following installation. Check that the bath is clean. Fill the bath with water at an infeed temperature of 40 °C (± 5 °C) up to a level above the highest nozzle to allow the system to function. Switch on the system and run it for

10 minutes. Switch OFF the whirlpool function but do not empty the bath and after 10 minutes check all the hoses, couplings, etc. for any leaks.

The test should be repeated following any adjustments or substitutions.

Backflow of water towards the mains water supply must be avoided to ensure conformity with EN 1717 when filling the bath. Therefore if the taps are fitted so that the water fills the bath from above the top of the bath then the taps must be positioned (at least in terms of height) in accordance with the diagrams shown on page 28/32.

If the system involving a combined water inlet and overflow outlet is used to fill the bath, a water outlet spout consisting of a non-return valve (not supplied) must be fitted between the combined tap water inlet point and the delivery system located on the discharge column.

CLEANING AND DISINFECTING:

During use, small organic particles are deposited in the whirlpool pipes and if not treated may lead to proliferation of bacteria in the system. For optimum hygiene, you should treat the system with specific products available from our Service Centres (see updated list on our site www.novellini.com under the heading "Service") or dealers specialising in products for whirlpool baths. For temporary treatment you can use a benzalkonium chloride based liquid disinfectant (e.g. Dettol).

How to disinfect the bath:

If the bath has an automatic disinfection facility, please refer to the disinfection on page 42, otherwise proceed as follows.

Cleaning the bath:

Fill the bath with clean water, to the level used during normal use. Then add 80 grammes of disinfectant to the water. Set the whirlpool running for a few minutes so that the disinfectant circulates throughout all the pipes. Then turn it off, wait for 15-20 minutes, and empty the bath.

You should also perform a specific treatment if the bath is left unused for long periods. If the bath is used by more than one person consecutively, you are recommended to disinfect after each cycle.

HOW TO USE YOUR WHIRLPOOL BATH CORRECTLY:

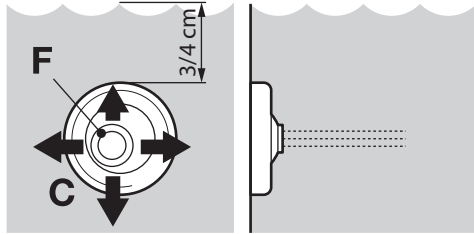
The benefits of a whirlpool massage:

The swirling water of a whirlpool bath is naturally soothing and offers many therapeutic benefits. In spas, hydrotherapy is used to stimulate blood circulation, relax muscles and restore tone to the skin. Basically, it consists in injecting air into controlled jets of water of varying intensity directed at the body. The jet of warm water and air bubbles against the body dilates blood vessels and increases the flow of blood to the heart. In addition, the continuous jet of water has a massaging effect on the muscles and dilates skin pores, promoting the removal of toxins and helping to hydrate the surrounding tissue. Hydromassage is widely used by sports people to relieve tired muscles after strenuous physical activity, producing a pleasant sense of relaxation and well-being. The jet nozzles can be adjusted to direct the jets at the parts of the body where you want to concentrate the massaging action. The temperature of the bath water must never exceed 45°C. The maximum benefits are obtained with a temperature of 36°-37°C.

ADJUSTING THE JET NOZZLES:

Turn the jet nozzles (C) as required. The nozzles can be pointed in any direction. Make sure that the nozzles are not clogged and are not directed upwards (otherwise water will be splashed out of the tub when the system is switched on). Fill the tub until the water is well over the level of the jet nozzles (see illustration). After getting into the bath, the water level must be as shown in the illustration, otherwise the jets system may not start. The system features a level sensor which prevents the jets from switching on if there isn't enough water in the bath. When the jets system is on, do not use foaming agents such as bubble baths, soap, etc.

In some types of bath, each whirlpool jet can be individually adjusted to control the massaging intensity according to taste.



amendments, with reference to designated standards:

- EN 55014-1
- EN 55014-2
- EN 60335-2-60
- EN 60335-1
- EN 12764
- EN 61000-3-2
- EN 61000-3-3

Conforms with The Restriction of the Use of Certain Hazardous Substances in Electrical and Electronic Equipment Regulations 2012, and that the maximum concentration allowed for the following substances have been fully complied to.

- Mercury (Hg), 0.1% max.
- Cadmium (Cd), 0.01% max.
- Lead (Pb), 0.1% max.
- Chromium VI (hexavalent chromium) (Cr(VI)), 0.1% max.
- PBB (polybrominated biphenyls), 0.1% max.
- PBDE (Polybrominated diphenyl ether), 0.1% max.
- Bis(2-ethylhexyl) phthalate (DEHP) (0,1 %) max.
- Butyl benzyl phthalate (BBP) (0,1 %) max.
- Dibutyl phthalate (DBP) (0,1 %) max.
- Diisobutyl phthalate (DIBP) (0,1 %) max.

MAINTENANCE AND CLEANING:

The bath is made of acrylic and must be cleaned using a liquid detergent and a soft cloth or sponge. Use a good quality household liquid detergent. To prevent scale deposits, wipe dry using a chammy leather or a soft lint-free cloth that removes stubborn deposits without leaving traces. Limescale deposits may be removed using specific detergent products. To restore shine to the acrylic surface polish with an ordinary wax polish such as for car bodywork.

DO NOT USE ABRASIVE CLEANERS, ALCOHOL OR ALCOHOL-BASED PRODUCTS, ACETONE OR OTHER SOLVENTS.

Warning: use of detergents other than those recommended may damage the bath and/or the whirlpool equipment.

SURFACE SCRATCHES:

Small surface scratches can be removed using wet emery paper (grade 1000) and then smoothing the surface with abrasive paste. Once the scratch has been removed, restore surface shine using wax polish.

TROUBLESHOOTING:

In the event of a problem, perform the following checks before activating the warranty or contacting qualified staff.

If the jet system does not start:

- If the circuit breaker has tripped, reset it and try switching on the jet system again.
- If the pump does not start when the water level is well above the nozzles.
- Check to ensure that the cut-out is turned on.
- Check if an alarm has been raised (see menu).

If the jet system does not stop:

- If the pump continues running and cannot be turned off using the usual controls, turn it off using the circuit breaker and try again.

Do not make adjustments to the wiring or other electrical parts.

DISPOSING OF THE WHIRPOOL BATH:

For the disposal of the product or its parts, follow the local regulations on matters of waste disposal. For Italy, Legislative Decree n. 152 of April 3, 2006 will hold, and for the other EU countries, Directive 2008/98/EC.


 SEPARATE COLLECTION - PACKAGING - CHECK THE PROVISIONS OF YOUR MUNICIPALITY (COUNTRY).

PRODUCT GUARANTEE:

All products purchased by consumers, as defined in Article 3 of the Consumer Code (Legislative Decree no. 206 of 6 September 2005 and subsequent amendments), are covered by the legal guarantee of the seller under Article 128 and subsequent amendments of the consumer Code. In case of lack of conformity of the product, we invite the consumer to contact their dealer within the statutory deadline.

UK DECLARATION OF CONFORMITY:

The manufacturer Novellini S.p.a. Via Mantova, 1023 - 46030 Romanore di Borgo Virgilio, Mantova - Italy Declares under its responsibility that the following products: whirlpool baths mod. 500/20 500/30 are in conformity with the following directives: Electromagnetic Compatibility Regulations 2016, Electrical Equipment (Safety) Regulations 2016, Construction Products, Regulations 2019 and subsequent

	
Novellini S.p.a. Romanore di Borgo Virgilio (MN) 07	
EN 12764 Whirlpool bath designed for personal hygiene. PH	
Resistance to hair entrapment:	Pass
Cleanable	Pass
Cleaning durability	Pass



Romanore di Borgo Virgilio, li 10.01.2022

Novellini S.p.a.
Marco Novellini
Administratore delegato



VORWORT:

Die Installation von Whirlwannen darf nur von Personal mit entsprechender Eignung vorgenommen werden, das in der Lage sein muss, gegenüber den zuständigen Stellen seine Kenntnisse und Kompetenz in der Anwendung der im jeweiligen Land geltenden gesetzlichen Anforderungen in den Bereichen Sicherheit, elektrische und sanitäre Einrichtungen und Entsorgung nachzuweisen. Der Hersteller sorgt für die Ausbildung seiner mit dem technischen Kundendienst beauftragten Techniker. Daher empfehlen wir, die Installation von einem technischen Kundendienstzentrum des Herstellers ausführen zu lassen.

⚠ Dieses Symbol wird in vorliegendem Handbuch immer dann verwendet, wenn wichtige oder der Produktsicherheit dienende Hinweise erteilt werden.

INSTALLATION:

⚠ WICHTIG!

Vor Beginn der Montage sollten sämtliche Anweisungen aufmerksam gelesen werden. Prüfen, dass die Packung mit den Bestandteilen für die Montage vollständig ist, und dass diese nicht offensichtlich beschädigt sind; falls vorhanden, die durchsichtige Schutzfolie abnehmen.

Die Installation ist so vorzunehmen, dass nach der Installation alle Elemente, die eine Wartung erfordern (z. B. Pumpe, elektrische Bauteile. usw.) zugänglich bleiben.

Die Wanne darf beim Transport nicht an den Rohrleitungen angehoben werden.

ANMERKUNG: Die Installation darf erst nach Fertigstellung von Fußboden und Wänden erfolgen.

Im Fall von Reklamation, die Rechnung/Kassenzettel zusammen mit den Montageanleitungen vorlegen.

Die im Handbuch enthaltenen Abbildungen und Zeichnungen dienen nur der Veranschaulichung.

Der Hersteller behält sich das Recht vor, Änderungen daran vorzunehmen.

INSTALLATION DER WHIRLWANNE MIT RAHMEN:

Für die Installation der Wanne mit Rahmen müssen die Anweisungen dieses Handbuchs in Reihenfolge der Zeichnungen streng befolgt werden.

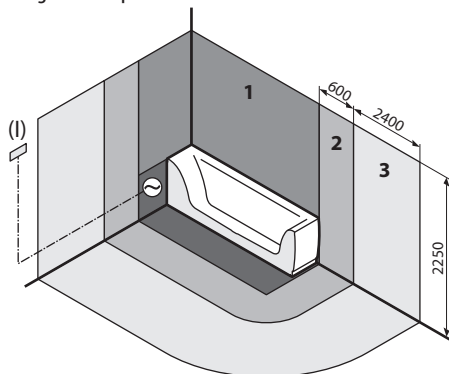
INSTALLATION DER EINBAU-WHIRLWANNE:

Vor der Errichtung des Mauerwerks empfiehlt es sich, die Wanne zu positionieren und die entsprechenden Anschlüsse durchzuführen. Die Mauer gegenüber der Wannenaußenkante kann um max. 1,5 cm nach innen versetzt sein. Der Abfluss muss so angeschlossen werden, dass die Wanne für eventuelle Instandhaltungsarbeiten aus der Einmauerung herausgenommen werden kann. Für eine einfachere Herausnahme darf die eingebaute Wanne keinesfalls am Boden befestigt werden. In diesem Fall erfolgt die Befestigung über das Auftragen von Silikon an den vier Seiten (siehe Auftragen von Silikon auf Seite 40).

Ein Inspektionspaneel ist obligatorisch.

ABSCHLUSSPROFILE (optional):

Auf Anfrage kann eine Packung Abschlussprofile bestellt werden, die leicht anzubringen sind, und die außer ihrer Zweckmäßigkeit, der Fuge zwischen Wand und Wannennrand ästhetische Eleganz verleiht (sich diesbezüglich an den Händler wenden). Die Profile sind an alle Wannengrößen anpassbar.



TEST DER INBETRIEBNAHME:

Nach der Installation muss eine Funktionsprüfung durchgeführt werden. Sicherstellen, dass die Wanne sauber ist.

Wasser mit einer Einlasstemperatur von 40°C (±5°C) einlaufen lassen, bis der Füllstand über die oberste Düse reicht, damit das System funktionieren kann.

Das System einschalten und für mindestens 10 Minuten in Betrieb lassen. Ohne die Wanne zu entleeren, die Hydromassage ausschalten und nach einer Wartezeit von mindestens 10 Minuten alle Rohrleitungen, Anschlüsse usw. auf undichte Stellen überprüfen.

Falls Einstellungen oder der Austausch defekter Teile erforderlich sind, muss die Prüfung anschließend wiederholt werden.

Zur Wannenfällung gemäß EN 1717 muss ein Rückfließen in das Trinkwassernetz vermieden werden.

Daher ist Folgendes zu beachten: Bei Verwendung einer Armatur mit Einlass von oberhalb der Wanne ist die in den Zeichnungen auf Seite 28/32 angegebene Armaturposition (zumindest in der Höhe) einzuhalten.

Falls zur Wannenfällung der Zulaufanschluss am Überlauf verwendet wird, muss zwischen dem gemischten Auslauf der Armatur und dem auf dem Ablauf angeordneten Zulauf ein Rückschlagventil eingebaut werden (nicht im Lieferumfang).

REINIGUNG UND DESINFEKTION:

Während des Gebrauchs lagern sich in den Leitungen der Wanne kleine organische Teilchen ab, die zur Vermehrung von Bakterien in der Anlage führen können, wenn sie nicht beseitigt werden. Für eine zuverlässige Desinfektion muss die Anlage mit Spezialprodukten behandelt werden, die über unsere Technologiezentren (die aktuelle Liste ist auf der Website www.novellini.com unter "Kundendienst" zu finden) oder bei Ihrem Fachhändler für Whirlpool-Produkte erhältlich sind. Für eine vorläufige Hygienebehandlung können Sie ein handelsübliches flüssiges Desinfektionsmittel auf der Grundlage von Benzalkoniumchlorid verwenden.

Desinfektionsverfahren:

Falls die Wanne mit einer automatischen Desinfektion ausgestattet ist, siehe Seite 42; ist die Wanne nicht mit einer automatischen Desinfektion versehen, muss wie nachfolgend beschrieben vorgegangen werden.

Reinigungsprozedur der Badewanne:

Füllen Sie die Wanne mit sauberem Wasser, bis der für die Benutzung normale Wasserstand erreicht wurde. Geben Sie danach 80 gr. Reinigungsmittel in das Wasser. Setzen Sie dann die Hydromassage für einige Minuten in Betrieb, damit das Reinigungsmittel in den Kreislauf aller Rohrleitungen gelangt. Danach wird die Hydromassage angehalten und nach einer Wartezeit von 15 bis 20 Minuten kann die Wanne entleert werden.

Wir empfehlen eine solche Spezialbehandlung auch nach längerem Nichtgebrauch. Baden mehrere Personen nacheinander in der Wanne, wird aus hygienischen Gründen empfohlen, sie nach jedem Gebrauch zu desinfizieren.

HINWEISE ZUM GEBRAUCH:

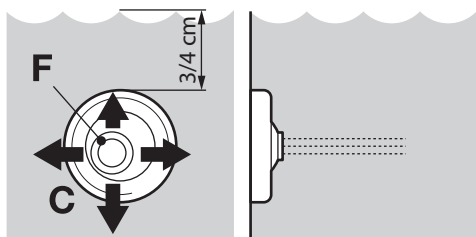
Gesundheitliche Vorteile:

Die Unterwassermassage ist eine besondere Technik, die bei der Physiotherapie im Rahmen der Thermalkuren eingesetzt wird, um die Durchblutung zu fördern, die Muskeln zu entspannen und die Haut zu pflegen. Sie besteht im Wesentlichen darin, den Körper mit einem geregelten und entsprechend ausgerichteten Wasserstrahl zu behandeln, die mit unterschiedlich starker Luft versetzt werden, um die gewünschte Wirkung zu erreichen. Diese Wassertherapie bewirkt durch die Wärme des Wassers die Erweiterung der Blutgefäße, wodurch der Blutstrom zum Herzen verstärkt wird. Ferner bewirkt der Wasserstrahl eine ständige Massage der Muskeln, wodurch der Muskeltonus verbessert wird sowie die Erweiterung der Hautporen, wodurch die umliegenden Gewebe gereinigt und mit Feuchtigkeit versorgt werden.

Die Unterwassermassage wird häufig von Sportlern angewendet, da die Muskeln nach der Anstrengung beim Sport gelockert werden und ein angenehmes Entspannungsgefühl und Wohlbefinden hervorrufen. Die erhebliche Einstellmöglichkeit der Düsen erlaubt die exakte Ausrichtung des Strahls auf die Körperstellen, die massiert werden sollen. Die Wassertemperatur sollte 45°C nicht übersteigen. Die größte Entspannungswirkung wird bei einer Temperatur von 36°-37°C erzielt.

EINSTELLUNG DER JET-DÜSEN:

Die Düsen (C) nach Wunsch einstellen. Die Düsen können in jede Richtung gedreht werden. Sicherstellen, dass die Düsen nicht verstopft sind, und dass sie nicht nach oben gerichtet sind, denn in diesem Fall würde das Wasser beim Einschalten der Anlage aus der Wanne herausspritzen. Die Wanne füllen, bis die Düsen reichlich mit Wasser bedeckt sind; siehe hierzu die Abbildung. Prüfen Sie, nachdem Sie in die Wanne gestiegen sind, dass der Wasserstand dem in der Abbildung entspricht. Andernfalls startet der Whirlpool nicht. Die Anlage ist mit einem Füllstandssensor ausgestattet, der verhindert, dass der Whirlpool einschaltet, wenn nicht genug Wasser in der Wanne ist. Bei Verwendung des Whirlpools keine schäumenden Produkte wie Seife, Badeöle, usw. ins Wasser geben. An den Wannen, bei denen es vorgesehen ist, können alle Whirlpoldüsen betätigt werden, um sie auf die gewünschte Massageintensität einzustellen.



WARTUNG UND PFLEGE:

Bei der Wanne handelt es sich um eine Acrylwanne. Zur Reinigung muss aus diesem Grund ein flüssiges Reinigungsmittel mit einem Schwamm bzw. einem weichen Tuch verwendet werden. Es werden handelsübliche Markenprodukte empfohlen. Zur Verhinderung von Kalkablagerungen sollte die Wanne nach dem Gebrauch mit einem Fensterleder bzw. einem Mikrofasertuch ausgewischt werden. Eventuelle Kalkablagerungen werden mit speziellen kalklösenden Produkten entfernt. Um die Oberflächen glänzend zu erhalten, eine normale Autopolitur verwenden. KEINESFALLS SCHEUERMITTEL, ALKOHOL, ALKOHOLHALTIGE STOFFE, ACETON BZW. ANDERE LÖSUNGSMITTEL VERWENDEN.

⚠ Achtung! Der Gebrauch von anderen als den empfohlenen Reinigungsmitteln kann Schäden an der Wanne und/oder der Hydromassage-Ausrüstung verursachen.

KRATZER IN DER OBERFLÄCHE:

Kleine Kratzer in der Oberfläche können mit Feuchtschmirgelpapier der Stärke 1000 entfernt werden. Erst den Kratzer abschmirgeln und die Oberfläche danach mit Schmirgelpaste glätten. Danach eine Politur auftragen und polieren.

FEHLERSUCHE:

Prüfungen, die durchzuführen sind, bevor Sie die Garantie aktivieren oder sich mit qualifiziertem Servicepersonal in Verbindung setzen.

Wenn der Whirlpool nicht startet:

- Hat der Sicherheitsschalter ausgelöst, zurücksetzen und erneut probieren.
- Startet die Pumpe nicht, obwohl das Wasser die Düsen ausreichend bedeckt, den Kundendienst benachrichtigen.
- Prüfen, ob die Sicherung nicht ausgelöst hat.
- Prüfen, ob ein Alarm im Netzfeld vorliegt.

Wenn der Whirlpool nicht ausschaltet:

- Wenn die Pumpe ständig läuft und nicht mit den normalen Steuerungen ausgeschaltet werden kann, den Sicherheitsschalter ausschalten und danach erneut probieren.

⚠ Legen Sie nicht Hand an die Elektroanlage der Wanne an.

ENTSORGUNG DER WANNE:

Die Entsorgung des Produkts und seiner Bestandteile muss unter Beachtung der ortsüblichen Gesetzesvorschriften für die Abfallbehandlung erfolgen. In Italien: die Gesetzverordnung D.Lgs Nr. 152 vom 3. April 2006. In den anderen Ländern der EU: die Richtlinie 2008/98/EG.

GETRENNTE SAMMLUNG - VERPACKUNG - PRÜFEN SIE DIE VORSCHRIFTEN IHRER GEMEINDE (LAND).
PAP

GARANTIE:

Alle vom Verbraucher erworbenen Produkte sind, wie in Art. 3 des Verbraucherschutzgesetzes (Gesetzesverordnung Nr. 206 vom 6. September 2005 und nachfolgende Änderungen) festgelegt, von der gesetzlichen Garantie der Vertreibers gemäß den Art. 128 ff des Verbraucherschutzgesetzes abgedeckt. Im Falle eines vertragswidrigen Produktes wird der Verbraucher darum gebeten, sich in Übereinstimmung mit dem Gesetz an seinen eigenen Wiederverkäufer zu wenden.

EG KONFORMITÄTSERKLÄRUNG:

Der Hersteller Novellini S.p.a., Via Mantova, 1023 - 46030 Romanore di Borgo Virgilio, Mantua - Italy bestätigt auf eigene Verantwortung, dass die folgenden Produkte: Hydromassagewannen Mod. 500/20 500/30 den folgenden europäischen Richtlinien 2014/35/EU, 2014/30/EU und der EU-Verordnung 305/2011, nachträgliche Änderungen, mit Bezug auf folgende harmonisierte Normen entsprechen:

- EN 55014-1 EN 61000-3-2
- EN 55014-2 EN 61000-3-3
- EN 60335-2-60
- EN 60335-1
- EN 12764

Konform der EU RoHS Richtlinie sind und nach der EU-Richtlinie 2015/863/UE gefertigt sind und dass die Maximalkonzentration der folgenden Substanzen eingehalten worden sind:

- Mercury (Hg) , 0.1% max.
- Cadmium (Cd) , 0.01% max.
- Lead (Pb) , 0.1% max.
- Chromium VI (hexavalent chromium) (Cr(VI)) , 0.1% max.
- PBB (polybrominated biphenyls) , 0.1% max.
- PBDE (Polybrominated diphenyl ether) , 0.1% max.
- Di(2-ethylhexyl)phthalat (DEHP) (0,1 %) max.
- Butylbenzylphthalat (BBP) (0,1 %) max.
- Dibutylphthalat (DBP) (0,1 %) max.
- Diisobutylphthalat (DIBP) (0,1 %) max.

Novellini S.p.a. Romanore di Borgo Virgilio (MN) 07	
EN 12764 Whirlwanne, vorgesehen für den Gebrauch zur persönlichen Hygiene. PH	
Schutz gegen Ansaugen der Haare:	konform
Reinigbarkeit	konform
Dauerhaftigkeit der Reingbarkeit	konform



Romanore di Borgo Virgilio, li 10.01.2022

Novellini S.p.a.
Marco Novellini
Administratore delegato

INLEIDING:

De installatie van de baden met hydromassage dient te worden uitgevoerd door vakkundig personeel, dat aan de betreffende autoriteit kan aantonen dat ze op de hoogte zijn van de nationale veiligheidsvoorschriften op het gebied van elektriciteit en watertoevoer- en afvoer, en deze kunnen toepassen. De fabrikant leidt technici op voor technische ondersteuning, en derhalve raden wij aan de installatie te laten uitvoeren door de assistentiedienst van de fabrikant.

⚠️ Telkens wanneer u bij het lezen van deze handleiding dit symbool tegenkomt, wijst dit op belangrijke aanwijzingen, of aanwijzingen die te maken hebben met de veiligheid van het product.

INSTALLATIE:

⚠️ BELANGRIJK!

Alvorens te beginnen met de montage van het product dient u alle aanwijzingen aandachtig door te lezen. Controleer of alle voor de montage benodigde onderdelen in de verpakking aanwezig zijn, en of ze geen defecten vertonen. Verwijder de transparante beschermfolie waar aanwezig.

De installatie dient zo te worden uitgevoerd dat alle onderdelen die onderhoud vergen (bijv. pomp, elektrische onderdelen enz.) bereikbaar blijven.

Het is verboden het bad tijdens het transport te ondersteunen met de leidingen.

N.B.: De installatie dient te worden uitgevoerd wanneer de vloer en de wanden afgewerkt zijn.

Bij elk bezwaar dient de factuur/aankoopbon samen met de installatiehandleiding te worden ingediend.

De afbeeldingen en tekeningen in deze handleiding zijn zuiver als uitleg bedoeld. De fabrikant behoudt zich het recht voor wijzigingen en veranderingen aan te brengen.

INSTALLATIE VAN BAD MET DRAAGCONSTRUCTIE:

Voor de installatie van het bad met draagconstructie dient u de aanwijzingen in deze handleiding onder de tekeningen nauwkeurig op te volgen.

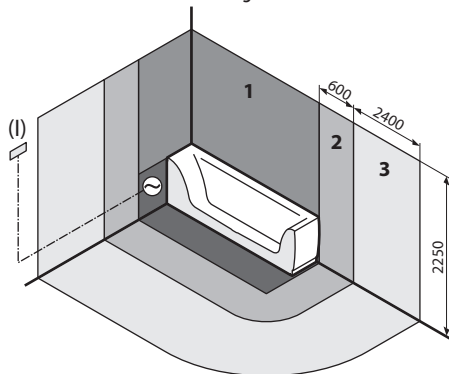
INSTALLATIE INBOUWBAD:

Het is raadzaam eerst het bad te plaatsen en aan te sluiten, alvorens u de muurtjes er omheen metselt. Het muurtje kan maximaal 1,5 cm naar binnen gebouwd worden ten opzichte van de buitenrand van het bad. De afvoerverbinding dient op zodanige wijze gerealiseerd te worden dat het bad uit de ombouw verwijderd kan worden voor eventueel onderhoud. Om deze handeling te vergemakkelijken, is het verplicht het bad niet aan de vloer te bevestigen als het ingebouwd wordt. In dit geval wordt het bad bevestigd door de vier zijden met siliconen dicht te kitten (zie afdichting met siliconenkit pag. 40).

Verplicht inspectieluik.

AFWERKINGEN (optioneel):

Het is mogelijk om op verzoek een verpakking afwerkingsprofielen te bestellen, die eenvoudig kunnen geïnstalleerd worden en die zorgen voor een elegante en functionele koppeling tussen de wand en de badrand (contacteer de verkoper). De profielen kunnen aangepast worden aan eender welke afmeting van het bad.



TEST VOOR INBEDRIJFNEMING:

Na de installatie is het verplicht een bedrijfstest uit te voeren. Controleer of het bad

schoon is.

Vul het bad met water met een ingangstemperatuur van 40°C (±5°C) tot boven de bovenste jet, omdat anders het systeem niet in werking treedt.

Zet het systeem aan en laat het gedurende minstens 10 minuten werken. Zet de hydromassage uit zonder het bad leeg te laten lopen en controleer na ten minste 10 minuten alle leidingen, koppelingen, enz op eventuele lekken.

De test dient te worden herhaald na eventuele afstellingen of het vervangen van defecte onderdelen.

Om het bad te vullen volgens EN 1717 dient mogelijk terugstromen van water naar de waterleiding te worden voorkomen.

Om deze reden moet bij een kraan met watertoevoer boven het bad de positie (ten minste de hoogte) van de kraan volgens de tekeningen van pagina 28/32 in acht worden genomen.

Als bij het vullen van het bad de vulaansluiting van de overloop wordt gebruikt, moet tussen de menguitgang van de kraan en de verdeler op de afvoerkolom een terugslagklep worden geplaatst (niet meegeleverd).

REINIGING EN ONTSMETTING:

Tijdens het gebruik van het bad zetten zich in de leidingen van de hydromassage kleine organische deeltjes af die bacteriegroei in de installatie kunnen veroorzaken als ze niet worden behandeld. Voor een perfecte ontsmetting moet de installatie worden behandeld met specifieke producten die verkrijgbaar zijn bij onze Technologische centra (zie de meest recente lijst op onze website www.novellini.com onder het punt "Service") of bij speciaalzaken voor hydromassageproducten. Voor een tijdelijke behandeling kunt u een ontsmettingsvloeistof op basis van benzalkoniumchloride gebruiken.

Procedure ontsmetting:

Als het bad is voorzien van een automatische ontsmettingscyclus raadpleegt u het pagina 42, als het bad niet is voorzien van deze cyclus moet u als volgt handelen.

Maak het bad schoon:

Vul het bad met schoon water tot het normale gebruiksniveau. Giet vervolgens 80 g ontsmettingsmiddel in het water. Laat de hydromassage enkele minuten werken zodat het ontsmettingsmiddel door alle leidingen circuleert. Stop de installatie vervolgens en laat het bad na 15/20 minuten leeglopen. Wij adviseren om ook een specifieke behandeling uit te voeren als de installatie lange tijd niet gebruikt is. Als het bad door verschillende mensen achtereenvolgend wordt gebruikt, is het raadzaam om na elk gebruik een ontsmetting uit te voeren.

AANWIJZINGEN VOOR HET GEBRUIK:

Weldadige effecten:

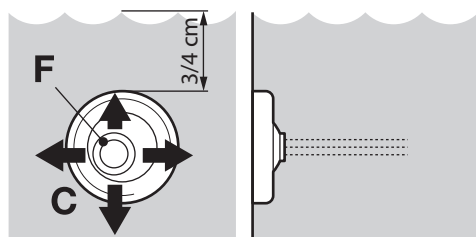
De hydromassage is een specifieke techniek die in de fysiotherapie wordt toegepast bij thermale kuren om de bloedsomloop te activeren, de spieren te ontspannen en de huid te verzorgen. De hydromassage bestaat hoofdzakelijk uit het onderwerpen van het lichaam aan instelbare en gerichte waterstralen die met meer of minder krachtige luchtstralen gemengd worden om de gewenste effecten te bereiken. In het lichaam dat op deze wijze aan een hydratherapeutische behandeling wordt onderworpen, zetten de bloedvaten zich uit en wordt de bloedstroom naar het hart vergroot. Bovendien worden de spieren voortdurend gemasseerd door de waterstraal waardoor deze hun tonus terugkrijgen, en zetten de poriën van de opperhuid uit door toedoen van de stralen zodat de reiniging en de hydratatie van de weefsels worden gestimuleerd. De hydromassage is tenslotte al wijdverbreid onder vele sportliefhebbers omdat het de ontspanning van de spieren na atletische krachtspanningen stimuleert, waardoor een heerlijk gevoel van ontspanning en welzijn ontstaat. Doordat de jets in alle richtingen kunnen worden gedraaid, is het mogelijk om de stralen precies op die lichaamspunten te richten waar u de massage wilt concentreren. De watertemperatuur mag niet hoger zijn dan 45°C. Een maximale ontspanning wordt verkregen bij een watertemperatuur van 36°-37°C.

REGELING VAN DE HYDROMASSAGEJETS:

Richt de jets (C) naar wens. De jets kunnen in elke richting worden gedraaid. Verzekert u ervan dat alle jets vrij van verstoppingen en dat ze niet naar boven gericht zijn (bij inschakeling van de installatie zouden ze water over de rand van het bad kunnen sproeien). Vul het bad zodanig dat de jets zich ruim onder water bevinden (zie de

afbeelding). Controleer, als u zich eenmaal in het bad bevindt, of het water het niveau bereikt dat op de afbeelding is aangegeven, omdat de hydromassage anders niet start. De installatie beschikt over een lezer van het waterpeil die de inschakeling van de hydromassage voorkomt als niet voldoende water in het bad aanwezig is. Gebruik tijdens de werking van de hydromassage geen producten in het bad die schuim kunnen vormen, zoals zeep, badolie, enz.

Voor de baden, waar voorzien, kan op elke whirlpool jet gehandeld worden om de intensiteit van de massage naar wens te regelen.



ONDERHOUD EN REINIGING:

Het bad is vervaardigd uit acryl, en voor het reinigen dient u dus een vloeibaar schoonmaakmiddel en een vochtige spons of doek te gebruiken. Om kalkaanslag te voorkomen is het raadzaam het bad na gebruik droog te wrijven met een leren zeem of een zachte doek. Eventuele kalksporen kunnen verwijderd worden met specifieke kalkwerende middelen. Om het acryl weer te doen glanzen kan een normale "Polish" gebruikt worden, die ook voor de carrosserie van de auto wordt gebruikt. **GEBRUIK ABSOLUUT GEEN SCHURENDE SCHOONMAAKMIDDELEN, ALCOHOL, SCHOONMAAKMIDDELEN OP BASIS VAN ALCOHOL, ACETON OF ANDERE OPLOSMIDDELEN.**

⚠ Aandacht: het gebruik van ander schoonmaakmiddelen dan de aanbevolen middelen kan schade veroorzaken aan het bad en/of het hydromassagesysteem.

KRASSEN IN HET OPPERVLAK:

Kleine krassen in het oppervlak kunnen verwijderd worden door eerst waterproof schuurpapier te gebruiken (dikte 1000) om de kras bij te werken, en vervolgens te polijsten met een schuurpasta om het oppervlak glad te maken. Tot slot brengt u de glans weer aan met een polish.

STORINGEN OPSPOREN:

Controles die bij storingen moeten worden uitgevoerd alvorens de garantie te activeren of contact op te nemen met gekwalificeerde medewerkers.

Indien de hydromassage niet start:

- Indien de veiligheidsschakelaar is afgesprongen dient u deze terug te stellen en de hydromassage opnieuw te starten.
- Indien de pomp niet start terwijl het waterpeil ruim boven de jets staat.
- Controleer of de herstelzekerings niet uitgeschakeld is.
- Controleer of het alarm omgeving aanwezig is (zie het menu).

Indien de hydromassage niet stopt:

- Indien de pomp steeds blijft werken en niet uitgaat door op de normale bedieningen te drukken, dient u de veiligheidsschakelaar uit te schakelen en het opnieuw te proberen.

⚠ Het wordt afgeraden om ingrepen te verrichten op de elektrische installatie van het bad.

AFDANKING VAN HET BAD:

Voor de inzameling van het product, of van de onderdelen van het product, dient u zich te houden aan de lokale voorschriften inzake de afvalinzameling. Voor het Italiaanse grondgebied is dit het Wetsbesluit nr. 152 van 3 april 2006, en voor de andere UE-landen is dit de richtlijn 2008/98/EG.

GARANTIECERTIFICAAT:

Alle door de consument gekochte producten, zoals omschreven in art. 3 van het Consumenten Wetboek (wetsdecreet nr. 206 van 6 september 2005 en latere wijzigingen), vallen onder de wettelijke garantie van de verkoper op grond van de artikelen 128 e.v. van de Code. In geval van gebrek aan conformiteit van het product, vragen wij de consument contact op te nemen met uw dealer in overeenstemming met de wet.



APARTE COLLECTIE - VERPAKKING - CONTROLEER DE BEPALINGEN VAN UW GEMEENTE (LAND).

CERTIFICAAT T.B.V. EG-RICHTLIJNEN:

De fabrikant Novellini S.p.a., Via Mantova, 1023 - 46030 Romanore di Borgo Virgilio, Mantova - Italy verklaart geheel onder eigen verantwoordelijkheid dat de volgende producten:

hydromassagebaden mod. 500/20 500/30

in overeenstemming zijn met de volgende Europese Richtlijnen 2014/35/EU, 2014/30/EU en de Verordening (EU) nr. 305/2011 en latere wijzigingen daarop, onder verwijzing naar de geharmoniseerde normen:

- EN 55014-1 EN 61000-3-2
- EN 55014-2 EN 61000-3-3
- EN 60335-2-60
- EN 60335-1
- EN 12764

En gerealiseerd werd volgens de Europese richtlijn 2015/863/UE, en dat de toegestane maximum concentraties voor de volgende stoffen werden gerespecteerd:

- Mercury (Hg), 0.1% max.
- Cadmium (Cd), 0.01% max.
- Lead (Pb), 0.1% max.
- Chromium VI (hexavalent chromium) (Cr(VI)), 0.1% max.
- PBB (polybrominated biphenyls), 0.1% max.
- PBDE (Polybrominated diphenyl ether), 0.1% max.
- Bis(2-ethylhexyl)ftalaat (DEHP) (0,1 %) max.
- Butylbenzylftalaat (BBP) (0,1 %) max.
- Dibutylftalaat (DBP) (0,1 %) max.
- Di-isobutylftalaat (DIBP) (0,1 %) max.

Novellini S.p.a. Romanore di Borgo Virgilio (MN) 07	
EN 12764 Bad met hydromassage, bedoeld voor persoonlijke hygiëne. PH	
Komt geen haar in vast te zitten:	Goedgekeurd
Schoon te maken	Goedgekeurd
Blijft na verloop van tijd goed schoon te maken	Goedgekeurd



Romanore di Borgo Virgilio, li 10.01.2022

Novellini S.p.a.
Marco Novellini
Administratore delegato

INTRODUCCIÓN:

La instalación de las bañeras hidromasaje debe ser efectuada por personal idóneo que pueda demostrar a las autoridades competentes su conciencia y competencia en la aplicación de los requisitos reglamentarios nacionales sobre seguridad, es decir, suministro eléctrico e hídrico/eliminación. El constructor se encarga de capacitar a los técnicos encargados de la asistencia técnica, por lo tanto aconsejamos encomendar la instalación a un centro de asistencia técnica del constructor.

⚠ Cada vez que durante la lectura del presente manual aparezca el símbolo indicado, significa que se trata de instrucciones importantes o bien relacionadas con la seguridad del producto.

INSTALACIÓN:

⚠ MPORTANTE!

Antes de iniciar el montaje del producto lea con atención todas las instrucciones. Controle que el embalaje contenga todos los componentes para el montaje y que los mismos no presenten defectos evidentes; elimine la película de protección transparente en aquellas partes en que esté presente. La instalación debe realizarse de modo tal que, una vez completada, todos los elementos que requieren mantenimiento (como la bomba, los componentes eléctricos etc.) sean accesibles.

Queda prohibido sostener la bañera mediante las tuberías durante el transporte.

NOTA: La instalación deberá efectuarse cuando el pavimento y las paredes estén terminadas.

Para cada reclamación, presentar la factura/recibo junto al manual con las instrucciones de montaje.

Las imágenes y los dibujos representados en el manual son meramente orientativos. El fabricante se reserva el derecho de realizar modificaciones y cambios.

INSTALACIÓN DE LA BAÑERA CON BASTIDOR:

Para la instalación de la bañera con bastidor, atenerse rigurosamente a lo indicado en este manual en la secuencia de las figuras.

INSTALACIÓN BAÑERA EMPOTRADA:

Antes de construir los muros de contención, es oportuno colocar la bañera y efectuar las conexiones correspondientes.

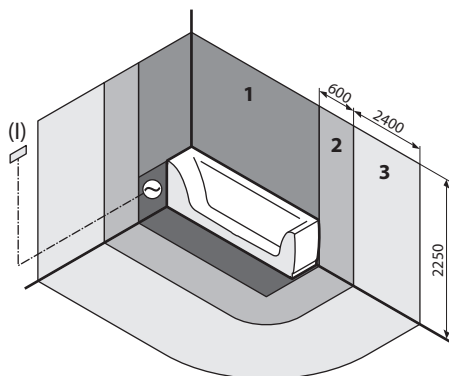
El muro respecto a la parte externa de la bañera, puede construirse internamente como máximo a 1,5 cm del borde. La conexión del desagüe debe efectuarse de modo tal que la bañera pueda ser extraída de su ubicación para realizar las posibles operaciones de mantenimiento. Para facilitar dicha operación, no se debe fijar la bañera al suelo cuando está empotrada. En este caso la sujeción se obtiene aplicando silicona a los cuatro lados (ver aplicación de silicona en la página 40).

Panel de inspección obligatorio.

ACABADOS (opcional):

Bajo pedido, es posible ordenar un paquete de perfiles de acabado, de fácil instalación, que hacen que la junta entre la pared y el borde de la bañera sea funcional y estéticamente elegante (dirigirse al revendedor).

Los perfiles pueden adaptarse a cualquier dimensión de bañera.



PRUEBA DE PUESTA EN FUNCIONAMIENTO:

Después de la instalación es obligatorio realizar una prueba de funcionamiento.

Comprobar que la bañera esté limpia.

Llenar con agua a una temperatura de entrada de 40° C (\pm 5° C) hasta un nivel por encima de la boca más alta para que el sistema pueda funcionar.

Encender el sistema y dejarlo en funcionamiento por un período mínimo de 10 minutos. Sin vaciar la bañera, apagar el hidromasaje y, al cabo de un periodo mínimo de 10 minutos, controlar todas las tuberías, los racores, etc. para detectar posibles fugas.

Una vez realizadas las regulaciones o sustituciones de las partes defectuosas, es necesario realizar nuevamente la prueba de funcionamiento.

Para el llenado de la bañera de conformidad con la norma EN 1717 es necesario evitar posibles reflujos hacia la red hídrica.

Por lo tanto, si se utilizan grifos con inmisión desde sobre la bañera es necesario respetar la posición (al menos la altura) de los mismos, según lo indicado en las figuras de página 28/32).

Si para llenar la bañera se utiliza la conexión de suministro al rebosadero, colocar una válvula antirretorno (no provista) entre la salida mezclada de los grifos y el distribuidor situado en la columna de descarga.

LIMPIEZA Y DESINFECCIÓN:

Durante el empleo de la bañera en las tuberías del hidromasaje se depositan pequeñas partículas orgánicas que, si no se tratan adecuadamente, pueden generar la proliferación de bacterias en la instalación. Para una higienización perfecta es necesario tratar la instalación con productos específicos que se pueden comprar en nuestros Centros Tecnológicos (la lista actualizada se encuentra en nuestro sitio www.novellini.com, en el apartado "Asistencia"), o bien en los comercios de los vendedores especializados en productos para hidromasajes. Para un tratamiento temporáneo se puede utilizar un líquido desinfectante a base de cloruro de benzalconio.

Procedimiento de desinfección:

Si la bañera está provista de desinfección automática vea la página 42; de lo contrario, proceder como sigue.

Efectuar la limpieza de la bañera:

Llenar la bañera con agua limpia hasta el nivel normal de uso. Verter en el agua 80 g de desinfectante. Poner el hidromasaje en funcionamiento durante algunos minutos de manera tal que el desinfectante circule por todas las tuberías. Detener el hidromasaje y tras un tiempo de espera de 15/20 minutos, vaciar la bañera.

Aconsejamos efectuar un tratamiento específico también tras un largo período de inutilización. Si más personas consecutivamente utilizan la bañera, se recomienda realizar un tratamiento de desinfección tras cada a empleo.

INSTRUCCIONES DE USO:

Beneficios:

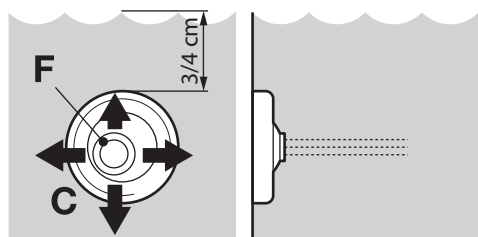
El hidromasaje es una técnica específica que en su versión fisioterápica se utiliza en las curas de aguas termales para reactivar la circulación, relajar los músculos o aportar efectos benéficos a la epidermis. Consiste básicamente en someter el cuerpo a chorros de agua controlados y orientados que se mezclan con chorros de aire de intensidad variada según los efectos que se deseen obtener. De este modo el cuerpo se somete a un tratamiento hidroterápico: por la acción del agua caliente se produce una vasodilatación que aumenta el flujo de sangre al corazón. Además, el chorro de agua efectúa un masaje continuo en los músculos, tonificándolos; la acción de los chorros provoca la dilatación de los poros en la epidermis, facilitando la limpieza e hidratación de los tejidos circundantes. La práctica del hidromasaje es muy utilizada por los deportistas porque facilita la distensión de los músculos después del esfuerzo atlético, creando una sensación agradable de relax y bienestar. La posibilidad de orientar las boquillas permite dirigir los chorros exactamente hacia los puntos del cuerpo donde se desea concentrar la acción del masaje. La temperatura del agua no debe superar los 45°C. El relax máximo se obtiene con una temperatura de 36°-37°C.

REGULACIÓN DE LAS BOCAS DE HIDROMASAJE:

Orientar las bocas (C) según se desee. Se pueden orientar en cualquier dirección. Cerciorarse que todos los jets estén desatascados y que no estén dirigidos hacia arriba porque en este caso al encenderse el equipo podrían rociar agua fuera de la bañera.

Llenar la bañera hasta cubrir abundantemente las bocas, tomar como referencia la figura. Una vez sumergido en la bañera, comprobar que el nivel es el de la figura, de no ser así el hidromasaje podría no arrancar. La instalación está provista de un lector de nivel que impide que el hidromasaje arranque si en la bañera no hay una cantidad suficiente de agua. Con el hidromasaje en funcionamiento no hay que verter en la bañera productos que puedan hacer espuma: jabón, aceites de baño, etc.

Para las bañeras en que está previsto, es posible accionar sobre cada jet whirlpool para regular a voluntad la intensidad del masaje.



MANTENIMIENTO Y LIMPIEZA:

La bañera está realizada con material acrílico, por lo tanto al efectuar la limpieza es necesario utilizar un detergente líquido con una esponja o un paño suave. Para evitar que se formen depósitos calcáreos es mejor secar la bañera tras el uso con una gamuza o un paño de microfibra que limpie a fondo sin dejar residuos. Los posibles restos de calcáreo pueden eliminarse con cualquier detergente anticálculo. Para reavivar el brillo de la superficie acrílica usar un pulimento de los que se usa para abrillantar la carrocería de los coches.

NO USAR NUNCA DETERGENTES ABRASIVOS, ALCOHOL, SUSTANCIAS A BASE DE ALCOHOL, ACETONA U OTROS SOLVENTES.

⚠ Atención: el uso de detergentes diferentes a los recomendados puede dañar la bañera y/o el equipo de hidromasaje.

RAYADURAS SUPERFICIALES ACCIDENTALES:

Pequeños arañazos en la superficie pueden ser eliminados utilizando primero una lija al agua (espesor 1000) para desbastar el arañazo, luego pulimentar con pasta abrasiva para alisar la superficie, por último abrillantar con el producto de pulir.

LOCALIZACIÓN DE AVERÍAS:

Comprobaciones que se deben efectuar ante una anomalía de funcionamiento antes de activar la garantía o ponerse en contacto con personal cualificado.

Si el hidromasaje no arranca:

- Si el interruptor de seguridad se ha disparado, restablecer su posición inicial y reintentar.
- Si con el nivel del agua bastante por encima de las bocas la bomba no arranca.
- Verificar que el salvavidas no esté apagado.
- Verificar la presencia de la alarma de campo (ver menú).


Si el hidromasaje no se detiene:

- Si la bomba permanece siempre encendida y no se apaga presionando las teclas previstas ON-OFF, desactivar el interruptor de seguridad e intentar de nuevo.

⚠ Bajo ningún concepto se debe manipular la instalación eléctrica de la bañera.

ELIMINACIÓN DE LA BAÑERA:

Para eliminar el producto o sus componentes, atégase a las disposiciones locales de eliminación de residuos. En el territorio italiano se aplica el Decreto Legislativo N. 152 del 3 de Abril de 2006; en los demás países de la UE, se aplica la directiva 2008/98/CE.

 **RECOGIDA SEPARADA - EMBALAJE - CONSULTA LAS DISPOSICIONES DE TU MUNICIPIO (PAÍS).**

CERTIFICADO DE GARANTÍA:

Todos los productos adquiridos por el consumidor conforme al art. 3 del Código de Consumo (decreto legislativo n.º 206 del 6 de septiembre de 2005 y sucesivas enmiendas) quedan cubiertos por la garantía legal del vendedor conforme a los artículos 128 y sucesivos del Código de Consumo. En caso de defecto de conformidad del producto, se ruega al consumidor dirigirse al propio revendedor de acuerdo con los términos legales.

DECLARACION DE CONFORMIDAD CE:


El fabricante Novellini S.p.a., Via Mantova, 1023 - 46030 Romanore di Borgo Virgilio, Mantova - Italy, declara bajo su responsabilidad que los siguientes productos: bañeras con hidromasaje mod. 500/20 500/30, cumplen las siguientes directivas europeas 2014/35/EU, 2014/30/EU y el reglamento UE 305/2011 y sus modificaciones posteriores, en relación con las normas armonizadas:

- EN 55014-1
- EN 55014-2
- EN 60335-2-60
- EN 60335-1
- EN 12764
- EN 61000-3-2
- EN 61000-3-3

Es conforme a la directiva europea RoHS

Asimismo, declara que se ha fabricado según la directiva europea 2015/863/UE y que se han respetado las concentraciones máximas permitidas para las siguientes sustancias:

- Mercurio (Hg), 0.1% máx.
- Cadmio (Cd), 0.01% máx.
- Plomo (Pb), 0.1% máx.
- Cromo VI (cromo hexavalente) (Cr(VI)), 0.1% máx.
- PBB (bifenilos polibromados), 0.1% máx.
- PBDE (éteres de bifenilos polibromados), 0.1% máx.
- Ftalato de bis(2-etilexilo) (DEHP) (0,1 %) máx.
- Ftalato de bencilo y butilo (BBP) (0,1 %) máx.
- Ftalato de dibutilo (DBP) (0,1 %) máx.
- Ftalato de diisobutilo (DIBP) (0,1 %) máx.

	
Novellini S.p.a. Romanore di Borgo Virgilio (MN) 07	
EN 12764 Bañera hidromasaje destinada al uso para la higiene personal. PH	
Resistencia al atrapamiento de cabellos:	Aprobado
Limpiabilidad	Aprobado
Durabilidad de la limpiabilidad	Aprobado



Romanore di Borgo Virgilio, li 10.01.2022

Novellini S.p.a.
Marco Novellini
Administratore delegato

ÚVOD:

Instalace hydromasážních van musí být prováděna zaškolenými pracovníky, kteří mají možnost příslušným orgánům prokázat svoji kompetentnost a znalost příslušných bezpečnostních předpisů platných v dané zemi, hlavně při zapojení do elektrické a vodovodní sítě a při likvidaci zařízení.

Výrobce zajistí zaškolení techniků, aby byli schopni poskytnout technický servis. Doporučujeme proto, aby instalaci vany provedlo středisko technického servisu výrobce.

⚠ Pokaždé, když se při čtení této příručky setkáte s uvedeným symbolem, znamená to, že čtete důležité instrukce nebo instrukce týkající se bezpečnosti výrobku.

INSTALACE:

⚠ DŮLEŽITÁ INFORMACE!

Před montáží výrobku si pečlivě přečtete všechny instrukce. Zkontrolujte, zda balení obsahuje všechny montážní komponenty a zda se na nich nevyskytují viditelné závady. Odstraňte průsvitnou ochrannou fólii.

Instalace musí být provedena tak, aby všechny prvky, které vyžadují údržbu (např. čerpadlo, elektrické komponenty atd.) zůstaly po instalaci přístupné.

Je zakázáno vanu při přepravě opírat o trubky a hadice.

Poznámka: Instalace se musí provést na dokončené podlaze a stenách.

Při každé reklamaci je třeba předložit fakturu či potvrzení o zaplacení a návod k montáži.

Ilustrace a výkresy uvedené v příručce slouží pouze k názornému výkladu. Výrobce si vyhrazuje právo na provádění změn a úprav na výrobku.

INSTALACE VANY S RÁMEM:

Při instalaci vany s rámem důsledně dodržujte pokyny uvedené v této příručce a postupujte podle obrázků.

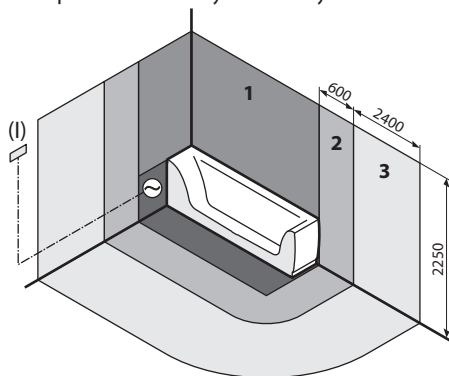
INSTALACE VANY K VESTAVĚNÍ:

Před postavením opěrných zdí doporučujeme vanu zaplohotovat a provést příslušná připojení. Zídka může přesáhnout vnější okraj vany směrem dovnitř maximálně o 1,5 cm. Připojení odvodu musí být provedeno takovým způsobem, aby bylo možné v případě potřeby vanu z vestavění uvolnit (při provádění údržby apod.). Proto také je zakázáno vestavěnou vanu upevňovat k podlaze. Upevněte pouze nanášením silikonu na čtyři strany (viz nanášení silikonu straně 40).

Povinný inspekční panel.

KONEČNÁ ÚPRAVA (nadstandardní příslušenství):

Na požádání lze objednat balení profilů pro konečnou úpravu, které se velmi snadno montují a představují funkční a elegantní spojení stěny s okrajem vany (obraťte se na prodejce). Profily lze upravit na libovolný rozměr vany.



ZKOUŠKA ZPROVOZNĚNÍ:

Po instalaci je povinné provedení kolaudační zkoušky.

Zkontrolujte, zda je vana čistá.

Naplňte vanu vodou o vstupní teplotě 40°C (±5°C) až nad nejvyšší trysku tak, aby systém mohl fungovat.

Zapněte systém a nechte jej minimálně 10 minut fungovat. Poté hydromasáž vypněte bez vyprázdnění vany a po ubíhnutí minimálně 10 minut zkontrolujte všechny trubky, přípojky atd., jestli na nich nedochází k propouštění vody.

Po případném seřízení a výměně poškozených dílů je třeba kolaudační zkoušku znovu zopakovat.

Při naplňování vany podle EN 1717 je třeba zabránit případnému zpětnému toku vody směrem k vodovodní síti.

Proto je třeba postupovat následovně: má-li vodovodní baterie k napouštění vody umístění nad vanou, je nutné dodržet polohu (alesoň výšku) baterie uvedenou na obrázcích na straně 28/32).

Používáte-li k naplňování vany napouštění spojené s vypouštěním při přepnutí, je třeba mezi výtok ze směšovací baterie a napouštění umístit na odvodním sloupku umístit zpitný ventil (není součástí vybavení).

ČIŠTĚNÍ A DEZINFEKCE:

Při používání vany se v trubkách hydromasážního zařízení usazují malé organické částice, které je třeba vydezinfikovat, neboť by mohly způsobovat rozmnožení bakterií v tomto zařízení. Dokonalé dezinfekce lze docílit pouze vyčištěním zařízení pomocí speciálních přípravků, které lze zakoupit v našich servisních střediscích (aktualizovaný seznam naleznete na internetových stránkách www.novellini.com od heslem "Servis") nebo u prodejců specializovaných na prodej výrobků pro hydromasáž. Na provizorní čištění je možné použít tekuté dezinfekční prostředky na bázi benzalkonium-chloridu.

Postup při dezinfekci:

Je-li vana vybavena automatickým systémem dezinfekce, viz straně 42. Není-li vana vybavena automatickou dezinfekcí, postupujte následovně.

Čištění provádějte následujícím způsobem:

Naplňte vanu čistou vodou až do výšky jako při normálním použití. Do vody přidejte 80 gramů dezinfekce a spusťte a několik minut hydromasáž, aby se dezinfekční prostředek mohl dostat do oběhu všech trubic. Poté je třeba zařízení zastavit, počkat 15/20 minut a vanu vyprázdnit. Doporučujeme vanu vydezinfikovat i po dlouhodobém nepoužívání. Je-li vana používána nikoli osobami za sebou, je vhodné ji vždy po každém použití vydezinfikovat.

POKYNY K POUŽITÍ:

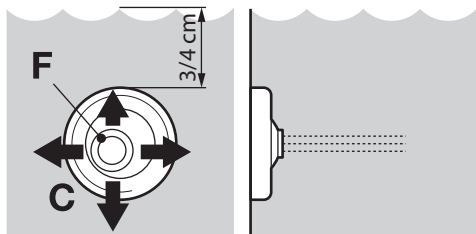
Blahodárné účinky:

Hydromasáž je speciální technika, která je ve své fyzioterapeutické podobě používána při lázeňských léčebných procedurách k povzbuzení krevního oběhu, uvolnění svalového napětí a kvůli blahodárným účinkům na pokožku. Hydromasáž v zásadě spočívá v tom, že je tělo vystaveno tryskání kontrolovaných a smírovaných proudů vody, které se mísí s proudy vzduchu o různé intenzitě, což způsobuje požadované účinky. Při této hydroterapeutické proceduře díky účinkům teplé vody dojde v těle k roztažení cév, což způsobí zvýšení proudění krve k srdci. Tryskání vody rovněž provádí nepřetržitou masáž svalů, čímž se posiluje jejich napětí a zároveň roztahují póry pokožky, což umožňuje jejich čištění a hydrataci okolních tkání. Používání hydromasážních technik je široce rozšířeno mezi všemi sportovci, nebo tyto techniky podporují uvolnění svalů po sportovním výkonu a vyvolávají příjemný pocit relaxace a pohody. Trysky lze natočit jakýmkoliv způsobem, což usnadňuje nasměrování proudů vody přímo na místo na tile, na které chcete soustředit masáž. Teplota vody nesmí přesáhnout 45°C. Maximální relaxace se dosáhne při teplotě 36°-37°C.

SEŘÍZENÍ HYDROMASÁŽNÍCH TRYSK A ODTOKU:

Trysky (C) nastavte podle potřeby. Trysky lze natočit jakýmkoliv směrem. Zkontrolujte, zda žádná tryska není ucpaná a zda nejsou obráceny směrem nahoru, protože při zapnutí zařízení by mohly stříkat vodu mimo vanu. Naplňte vanu tak, aby trysky byly plné pod vodou (viz obrázek). Po ponoření se do vody zkontrolujte, zda hladina vody odpovídá hladině uvedené na obrázku, protože jinak by se hydromasáž nespustila. Zařízení je vybaveno ždímkou hladiny, které nedovolí spuštění hydromasáže, jestliže hladina vody ve vaně není dostatečná. Když je hydromasáž spuštěna, nepoužívejte ve vaně přípravky, které by mohly vytvářet pěnu jako např. mýdla, koupelové oleje apod.

U van, které jsou k tomu vybaveny, lze nastavit intenzitu masáže na každé masážní trysce jednotlivě.



ÚDRŽBA A ĚIŠTĚNÍ:

Vana je vyrobená z akrylátového materiálu, který je třeba čistit vhodným tekutým čističem s přípravkem a hubkou nebo měkkým hadrem. Vanu je po použití třeba vysušit jehlicovou kůží nebo hadrem z mikrovlákna, který řádně čistí a nezanechává žádné stopy, čímž se zabrání vytvoření vápencových usazenin. Případné stopy po vápencových usazeninách lze odstranit pomocí speciálních přípravků. Lesk se akrylátovým povrchem navrátí běžným čističem prostředkem "Polish" používaným na leštění karosérie automobilů.

V ŽÁDNÉM PŘÍPADĚ NEPOUŽÍVEJTE PŘÍPRAVKY, KTERÉ BY MOHLY POUVRCH POŠKRÁBAT, LÍH, PŘÍPRAVKY OBSAHUJÍCÍ LÍH, ACETON A DALŠÍ ŮEDIDLA!

⚠ Pozor:

Používání jiných než doporučených čističích prostředků by mohlo vanu nebo hydromasážní přístroj poškodit.

NÁHODNÁ POUVRCHOVÁ ŠKRÁBNUTÍ:

Malá povrchová škrábnutí lze odstranit pomocí brusného papíru (tloušťka 1000) namočeného ve vodě, který škrábnutí vyhladí. Poté vyleštit brusnou pastou a konečný lesk dodat políšem.

VYHLEDÁVÁNÍ ZÁVAD:

Dříve než využijete záruku či kontaktujete odborný servis, doporučujeme zkontrolovat následující.

Jestliže nedošlo ke spuštění hydromasáže:

- Jestliže došlo k vypnutí bezpečnostního vypínače, je třeba jej znovu aktivovat.
- Jestliže je hladina vody dostatečně nad tryskami a čerpadlo se přesto neuvede do činnosti.
- Ověřte si, zda není vypnutá pojistka.
- Zkontrolujte, zda není hlášena nějaká porucha (viz menu).

Jestliže se hydromasáž nemůže zastavit:

- Jestliže čerpadlo zůstane pořád spuštěné a normálními ovládacími prvky nelze zastavit, vypněte bezpečnostní vypínač a zkuste to znovu.

⚠ V žádném případě nedělejte zásahy do elektrické instalace vany.

LIKVIDACE VANY:

Likvidace výrobku či jeho komponentů se provádí v souladu se zákony platnými v zemi, kde byl výrobek nainstalován. Pro území italského státu platí výnos č. 152 z 3. dubna 2006, pro ostatní země EU směrnice 2008/98/CE.

ZÁRUČNÍ CERTIFIKÁT:

Na všechny produkty zakoupené spotřebiteli, jak je definováno v paragrafu 3 Spotřebitelského zákoníku (legislativní nařízení č. 206 ze dne 6. září 2005 a ve znění pozdějších dodatků), se vztahuje právní záruka prodejce v souladu s paragrafem 128 ve znění pozdějších dodatků Spotřebitelského zákoníku. V případě nedostatku shody výrobku, zveme spotřebitele, aby kontaktovali svého prodejce v zákonné lhůtě.



ES PROHLÁŠENÍ O SHODĚ:

Výrobce Novellini S.p.a., Via Mantova, 1023 - 46030 Romanore di Borgo Virgilio, Mantova - Itálie prohlašuje s veškerou odpovědností, že následující výrobky:

hydromasážní vany mod. 500/20 500/30 odpovídají uvedeným evropským směrnici 2014/35/EU, 2014/30/EU a předpisu EU 305/2011 ve znění pozdějších změn s odkazem na harmonizované normy:

- EN 55014-1
- EN 55014-2
- EN 60335-2-60
- EN 60335-1
- EN 12764
- EN 61000-3-2
- EN 61000-3-3

Je ve shodě s evropskou směrnicí RoHS

Výrobek byl vyroben v souladu s evropskou směrnicí 2015/863/UE a byly dodrženy maximální povolené koncentrace níže uvedených látek:

- Rtuť (Hg), 0.1% max.
- Kadmium (Cd), 0.01% max.
- Olovo (Pb), 0.1% max.
- Chrom VI (hexavalent chromium) (Cr(VI)), 0.1% max.
- PBB (polybrominated biphenyls), 0.1% max.
- PBDE (Polybrominated diphenyl ether), 0.1% max.
- Bis(2-ethylhexyl)ftalát (DEHP) (0,1 %) max.
- Butylbenzylftalát (BBP) (0,1 %) max.
- Dibutylftalát (DBP) (0,1 %) max.
- Diisobutylftalát (DIBP) (0,1 %) max.

Novellini S.p.a. Romanore di Borgo Virgilio (MN) 07	
EN 12764 Hydromasážní koupel, určená k provádění osobní hygieny. PH	
Odolnost proti zachycování vlasů:	Prošla
Schopnost být vyčištěna	Prošla
Trvání schopnosti být vyčištěna	Prošla



Romanore di Borgo Virgilio, li 10.01.2022

Novellini S.p.a.
Marco Novellini
Administratore delegato

UVOD:

Inštalacijo masažnih kadi mora opraviti ustrezno osebje, ki mora biti sposobno dokazati pristojnim organom svoje znanje in usposobljenost za uresničevanje državnih predpisov in zahtev glede varnosti, t.j. glede električne in vodovodne napeljave ter odstranjevanja odpada.

Proizvajalec skrbi za usposabljanje tehničnega osebja, zadolženega za tehnično pomoč, zato vam svetujemo, da inštalacijo zaupate proizvajalčevemu centru za tehnično pomoč.

⚠ Vsakič, ko med branjem priročnika naletite na ta znak, pomeni, da so tamkajšnja navodila pomembna ali povezana z varno uporabo proizvoda.

INŠTALACIJA:

⚠ POMEMBNO!

Pred montiranjem proizvoda zelo natančno preberite vsa navodila. Preverite, če so v embalaži prisotni vsi sestavni deli, potrebni za montažo, in če nimajo vidnih znakov poškodb. Če je prisotna zaščitna prozorna folija, jo odstranite.

Inštalacija mora biti opravljena tako, da so po njej še vedno dosegljivi vsi deli, ki jih je treba vzdrževati (npr. črpalka, električni deli itd.).

Med transportom kadi je prepovedano obremenjevati cevi.

OP.: Kad je treba inštalirati, ko so tla in stene že dokončani.

V primeru kakršne koli reklamacije je treba predložiti račun/blagajniški listek skupaj s priročnikom z navodili za montažo.

Slike in risbe v priročniku so zgolj ponazorilne. Proizvajalec si pridržuje pravico do predelav in sprememb.

INŠTALACIJA KADI Z OKVIRJEM:

Pri inštalaciji kadi z okvirjem se strogo držite navodil iz tega priročnika, ki so podana z zaporedjem slik.

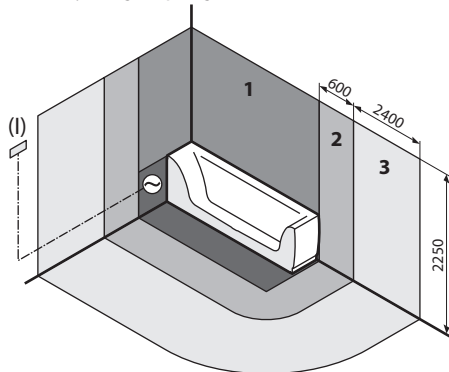
INŠTALACIJA VGRADNE KADI:

Pred postavitvijo obodnih zidov je treba namestiti kad in izvesti ustrezne priključke. Zid sme glede na zunanji rob kadi segati navznoter za največ 1,5 cm. Priključitev odtoka mora biti izvedena na tak način, da je kad možno izvleči iz vgradnega zidu za morebitno vzdrževanje. Zaradi enostavnejšega izvleka je nujno, da kadi ne pritrdite na tla, kadar je vgrajena. V tem primeru kad pritrdite s silikonsko zatesnitvijo štirih stranic (glej silikonsko zatesnitev na strani 40).

Obvezno je poskrbeti za odprtino za možnost pregledovanja.

ZAKLJUČNI PROFILI (opcijski):

Možno je naročiti paket zaključnih profilov, katerih namestitev je izredno enostavna in ki napravijo spoj med steno in robom kadi funkcionalen in estetsko eleganten (obrnite se na prodajalca). Profile je mogoče prilagoditi kadem vseh velikosti.



PREIZKUSNI ZAGON:

Po inštalaciji je treba obvezno opraviti preizkus.

Preverite, ali je kad čista.

Napolnite kad z vodo z vhodno temperaturo 40°C (±5°C) do nivoja, ki presega najvišjo šobo, tako da omogočite delovanje sistema.

Vklopite sistem in ga pustite delovati najmanj 10 minut. Izklopite vodno masažo, ne da bi izpraznili kad, in po najmanj 10 minutah pregledajte vse cevi, spoje itd., tako da odkrijete morebitne sledi puščanja.

Po morebitnih popravkih ali zamenjavah delov z napakami preizkus ponovite.

V skladu z normo EN 1717 je pri polnjenju kadi treba preprečiti možna odtekanja vode nazaj v vodovodno napeljavo.

Zaradi tega velja: Če se uporablja mešalna baterija za dotok vode iznad kadi morate upoštevati položaj (vsaj višino) mešalne baterije, kot kažejo slike na strani 28/32.

Če se za polnitev kadi uporablja priključek dotoka skozi preliv, morate med mešani izhod mešalne baterije in dovod, nameščen na odtoku, inštalirati nepovratni ventil (ni dobavljen).

ČIŠČENJE IN RAZKUŽEVANJE:

Med uporabo kadi se v ceveh vodne masaže odlagajo majhni organski delci. Če jih zanemarimo, lahko povzročijo razmnoževanje bakterij v napeljavi. Za popolno vzdrževanje higiene je treba napeljavo čistiti s posebnimi proizvodi, ki jih lahko nabavite pri naših tehničnih centrih (posodobljeni seznam centrov najdete na spletni strani www.novellini.com pod geslom "Assistenza") ali pri specializiranih prodajalcih proizvodov za vodno masažo. Začasno lahko uporabljate tudi razkuževalno tekočino na osnovi benzalkonijevega klorida.

Postopek razkuževanja:

Če je kad opremljena s sistemom za samodejno razkuževanje, glej na strani 42. Če kad ni opremljena s sistemom za samodejno razkuževanje, sledite naslednjim navodilom.

Čiščenje kadi:

Kad napolnite s čisto vodo do običajnega nivoja ob uporabi. Nato zlijte v vodo 80 g razkuževalnega sredstva. Vključite vodno masažo za nekaj minut, tako da gre razkuževalno sredstvo po vseh ceveh. Nato vodno masažo izključite in po 15/20 minutah lahko kad izpraznite. Temeljito čiščenje priporočamo tudi po daljšem obdobju neuporabe kadi. Če kad uporablja več oseb zaporedoma, priporočamo razkuževanje po vsaki uporabi.

NAVODILA ZA UPORABO:

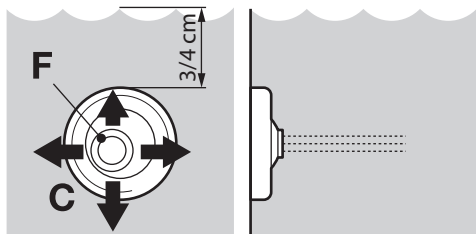
Dobrodejni učinki:

Vodna masaža je posebna tehnika, ki jo v fizioterapevtski obliki uporabljajo pri termalnih terapijah z namenom pospeševanja krvnega obtoka, sproščanja mišičevja ter dobrodejnih učinkov za kožno povrhnjico. Vodna masaža je v bistvu izpostavljanje telesa kontroliranim in usmerjenim vodnim curkom, ki se mešajo z zračnimi curki različne moči, tako da povzročajo zaželeno učinke. V telesu, ki je izpostavljeno hidroterapevtskim metodam, se zaradi tople vode razširijo krvne žile in se poveča dotok krvi v srce. Poleg tega vodni curek nenehno izvaja masažo mišic in jih tonificira, curki pa povzročijo tudi širjenje por na kožni povrhnjici in s tem omogočajo čiščenje in vlaženje bližnjih tkiv. Vodno masažo radi uporabljajo športniki vseh panog, saj pospešuje sprostitvev mišic po atletskih naporih. Rezultat je blagodejen občutek sprostitve in dobrega počutja. Velika izbira možnih nastavitev šob omogoča, da curke usmerite točno na tista mesta telesa, na katere želite osredotočiti masažni učinek. Temperatura vode ne sme preseči 45°C. Največjo sprostitvev dosežete z vodo, ki ima temperaturo 36°-37°C.

NASTAVITEV ŠOB VODNE MASAŽE:

Šobe (C) lahko usmerite, kakor želite. Obrčate jih lahko v vse smeri. Preverite, da so vse šobe brez ovir, ki bi jih prekrivale, ter da niso usmerjene navzgor, saj bi ob vklopu napeljave voda lahko brizgnila čez rob kadi. Napolnite kad, tako da voda obilno prekrije šobe: sledite navodilom na sliki. Ko se spustite v kad, preverite, ali nivo vode ustreza tistemu na sliki. V nasprotnem primeru je možno, da se vodna masaža ne zažene. Sistem je opremljen s čitalnikom nivoja, ki prepreči zagon, če v kadi ni dovolj vode. Med delovanjem vodne masaže ne uporabljajte proizvodov, ki se lahko penijo: mila, olja za kopeli itd.

Pri tistih kadeh, ki so ustrezno opremljene, je mogoče na vsaki šobi po želji nastaviti intenzivnost vodne masaže.

**VZDRŽEVANJE IN ČIŠČENJE:**

Kad je narejena iz akrilnega materiala, zato morate za čiščenje uporabiti tekoč detergent ter mehko gobico ali mehko krpo. Za preprečitev nastajanja sledi vodnega kamna je najbolje, da kad po uporabi obrišete z jelenjo kožo ali krpo iz mikrovlaknen, ki temeljito očistita brez puščanja dlak. Morebitne sledi vodnega kamna odstranite s pomočjo posebnih detergentov proti vodnemu kamnu. Za obnovitev leska akrilnih površin uporabite običajno polirno sredstvo, ki se uporablja tudi za poliranje avtomobilske karoserije.

NIKAKOR NE UPORABLJAJTE ABRAZIVNIH DETERGENTOV, ALKOHOLA, SNOVI NA OSNOVI ALKOHOLA, ACETONA ALI DRUGIH TOPIL!

⚠️ Pozor:

Uporaba drugačnih detergentov od priporočenih lahko povzroči škodo na kadi in/ali na napravah za vodno masažo.

POVRŠINSKE PRASKE:

Majhne površinske praske je možno odstraniti tako, da najprej uporabite vodobrusni papir (zrnatosti 1000) in izravnate prasko, nato pa spolirate z abrazivno pasto, da površino zgladite. Na koncu obnovite lesk s pomočjo polirnega sredstva.

ODPRAVLJANJE MOTENJ DELOVANJA:

V primeru nepravilnega delovanja opravite naslednje preglede, preden aktivirate garancijo ali se obrnete na strokovno osebje.

Če se vodna masaža ne zažene:

- Če se je sprožilo varnostno stikalo, ga vklopite in poskusite zagnati vodno masažo.
- Če se kljub temu da nivo vode obilno presega šobe, črpalka ne zažene.
- Preverite, ali je morda izključeno varnostno stikalo.
- Preverite, ali je navzoč alarm pomanjkanja signala (glej meni).

Če se vodna masaža ne ustavi:

- Če ostane črpalka vedno vključena in se ne ugasne z običajnimi ukazi, izklopite varnostno stikalo in poskusite še enkrat.

⚠️ Ne posegajte v električno napeljavo ali druge električne dele.**ODSTRANITEV KADI:**

Pri odlaganju izdelka in njegovih sestavnih delov upoštevajte lokalne predpise s področja odlaganja odpadkov. Na italijanskem ozemlju je to Zakonski odlok št. 152 z dne 3. aprila 2006, v drugih državah EU pa direktiva 2008/98/ES.



LOČENO ZBIRANJE - PAKIRANJE - PREVERITE DOLOČBE VAŠE OBČINE (DRŽAVE).

GARANCIJSKI LIST:

Vsi proizvodi, ki jih kupujejo potrošniki, so, kot je to določeno v členu 3 Potrošniškega kodeksa (Zakonska uredba št. 206 z dne 6. septembra 2005 in naknadne spremembe), pokriti s pravnim jamstvom prodajalca po členu 128 in naknadnih spremembah Potrošniškega kodeksa. V primeru neskladnosti proizvoda potrošnika vabimo, da svojega prodajalca kontaktira v zakonsko predvidenem roku.

IZJAVA O SKLADNOSTI CE:

Proizvajalec Novellini S.p.a., Via Mantova, 1023 - 46030 Romanore di Borgo Virgilio, Mantova - Italy izjavlja pod lastno odgovornostjo, da so naslednji proizvodi:

vodnomasažne kadi mod. 500/20 500/30 skladne s sledečimi evropskimi direktivami 2014/35/EU, 2014/30/EU in z Uredbo 305/2011 ter nadaljnimi spremembami, ki se nanašajo na usklajene norme:

EN 55014-1

EN 55014-2

EN 60335-2-60

EN 60335-1

EN 12764

EN 61000-3-2

EN 61000-3-3

Skladen z Evropsko direktivo RoHS

in da je bil izdelan v skladu z Evropsko direktivo 2015/863/UE ter da so bile upoštevane najvišje dovoljene koncentracije za naslednje snovi:

- Mercury (Hg), 0.1% max.

- Cadmium (Cd), 0.01% max.

- Lead (Pb), 0.1% max.

- Chromium VI (hexavalent chromium) (Cr(VI)), 0.1% max.

- PBB (polybrominated biphenyls), 0.1% max.

- PBDE (Polybrominated diphenyl ether), 0.1% max.

- di(2-etilheksil) ftalat (DEHP) (0,1 %) max.

- benzil butil ftalat (BBP) (0,1 %) max.

- dibutil ftalat (DBP) (0,1 %) max.

- diizobutil ftalat (DIBP) (0,1 %) max.



Novellini S.p.a. Romanore di Borgo Virgilio (MN)

07

EN 12764

Vodnomasažna kopel, namenjena uporabi za osebno higieno.

PH

Odpornost proti zastajanju las:

Opravi

Čistljivost

Opravi

Trajanje čistljivosti

Opravi



Romanore di Borgo Virgilio, li 10.01.2022

Novellini S.p.a.

Marc G. Novellini

Administratore delegato

ELŐFELTÉTEL:

A hidromasszázs kádak beszerelését csak olyan személyek végezhetik, akik az illetékes hatóságoknak igazolni tudják, hogy ismerik az országos biztonsági, elektromos, hidraulikus, hulladékkezelési követelményeket és azok alkalmazásában járatosak.

A gyártó szakembereket képez a műszaki segítségnyújtás ellátására, ezért azt tanácsoljuk, hogy a beszerelést a gyártó műszaki segítségnyújtásával vagy egy márkaszervizzel végeztesse el.

⚠ Ha az útmutató olvasása során ezzel a jelzéssel találkozik, az mindig valami fontos információt vagy a termékre vonatkozó biztonsági előírást jelez.

BESZERELÉS:

⚠ FONTOS!

A berendezés beszerelésének elkezdése előtt figyelmesen olvassa el az összes tudnivalót. Ellenőrizze, hogy minden tartozék megtalálható-e az összeszereléshez szükséges egységcsomagban és nem látható-e rajta valamilyen nyilvánvaló hiba. Ha van, vegye le az átlátszó védőfóliát.

A beszerelést úgy kell végezni, hogy a karbantartást igénylő összes elem (pl. szivattyú, elektromos alkatrész stb.) hozzáférhető legyen.

A kádat a szállítás során tilos a csővezetékénél fogva felemelni.

FIGYELEM! A kád beépítését burkolt padlózatra és falakra kell végezni.

Bármilyen reklamáció esetén be kell mutatni a számlát/nyugtát a szerelési útmutató kíséretében.

Az útmutatóban található képek és rajzok csak illusztrációként szolgálnak. A gyártó fenntartja a módosítások és változtatások jogát.

KERETTEL RENDELKEZŐ KÁD BESZERELÉSE:

A kerettel rendelkező kád beszerelésénél szigorúan tartsa be a jelen használati útmutatóban foglalt rajzokon látható műveleti sorrendet.

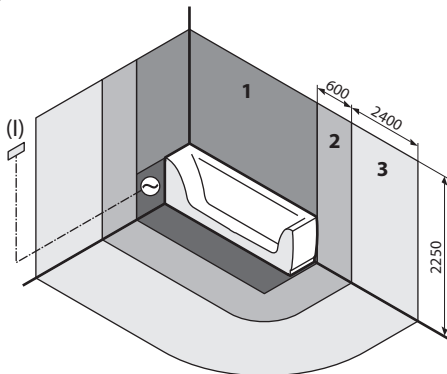
BEÉPÍTHETŐ KÁD BESZERELÉSE:

A tartófalak felépítése előtt tanácsos a kádat elhelyezni és a szükséges bekötéseket elvégezni. A fal a kád külső széléhez képest maximum 1,5 cm-re nyúlhat be. A lefolyó csatlakoztatását úgy kell kialakítani, hogy a kádat az esetleges karbantartási műveletekhez ki lehessen húzni. A művelet megkönnyítése érdekében a beépíthető típus esetén nem szabad a padlóhoz rögzíteni a kádat. Ebben az esetben a kád négy oldalának falhoz rögzítése szilikon tömítő ragasztóval oldható meg (lásd szilikonozás, 40. oldal).

Kérelmőnyílás beszerelése kötelező.

BURKOLÁS (extra):

Külön rendelhető a kád és a fal közötti rést eltakarására szolgáló burkolóprofil-csomag, mely egyszerűen felszerelhető és esztétikus (forduljon a márkakereskedőkhöz). A profilok bármely méretű kádhoz alkalmazhatók.



ÜZEMPRÓBA:

A beszerelés után kötelező üzempróbát végezni.

Ellenőrizze, hogy tiszta-e a kád.

Töltse fel 40°C (±5°C) bemeneti hőmérsékletű vízzel a kádat úgy, hogy a rendszer működésének biztosítására a vízszint meghaladja a legmagasabb fűvókát.

Kapcsolja be a berendezést és üzemeltesse legalább 10 percig. A kád kiürítése nélkül kapcsolja ki a hidromasszázszt és legalább 10 perc várakozás után ellenőrizze az összes csővezeték, csatlakozóelemet, stb. az esetleges szivárgások kiderítésére.

Szükség esetén végezze el a beállításokat és a hibás részek cserét, majd ismétlje meg a műszaki próbát.

A kád feltöltésénél az EN 1717 szabvány szerint el kell kerülni a vízvezeték-hálózat felé való esetleges visszafolyásokat.

Ezért ha a kád felett elhelyezett betöltő csaptelep van felszerelve, akkor biztosítani kell a csaptelep pozícióját (legalább a magasságot) az 28/32. oldalon található rajzokon jelzettek szerint.

Túlfolyón keresztüli kádfeltöltés esetén a csaptelep kevert kimenete és a szennyvíz lefolyócsőre helyezett kifolyó közé tegyen egy visszacsapó szelepet (nincs a gyári kiszereelésben).

TISZTÍTÁS ÉS FERTŐTLENÍTÉS:

A kád használata során a hidromasszázs csővezetékében szerves anyagrézecskek rakódnak le, melyek megfelelő fertőtlenítés hiányában baktériumok elszaporodását okozhatják a rendszerben. A tökéletes higiénia biztosítására a berendezést specifikus termékekkel kell fertőtleníteni, melyeket Technológiai Központjainkban (a frissített jegyzék a www.novellini.com honlap "Szervizszolgálat" pontjában található) vagy a hidromasszázs termékekre szakosodott viszonteladóknál szerezhet be. Az ideiglenes kezeléshez folyékony, benzalkónium-klorid alapú fertőtlenítőszer használható.

Fertőtlenítés:

Ha a kád rendelkezik automatikus fertőtlenítő rendszerrel, lásd a 42. oldalt, ellenkező esetben végezze el a következő műveleteket.

Tisztítsa ki a kádat:

Töltse fel a kádat tiszta vízzel a normál használatnak megfelelő vízszintre. Öntsön a vízbe 80 g fertőtlenítőszer. Ezután pár percre kapcsolja be a hidromasszázszt, hogy a fertőtlenítőszer a csővezeték valamennyi pontjára eljusson. Állítsa le a berendezést, hagyja hatni az oldatot, majd 15-20 perc elteltével ürítse ki a kádat. Azt tanácsoljuk, hogy hosszabb üzemzúnet után is végezzen fertőtlenítést. Ha egymás után több személy fürdik a kádban, azt tanácsoljuk, hogy minden használat után fertőtlenítsen ki a kádat.

KEZELÉSI ÚTMUTATÓ:

Jótevény hatások:

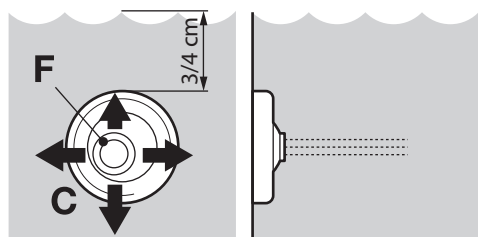
A hidromasszázs egy specifikus módszer, melynek fizioterápiás formáját a termálfürdőkben alkalmazzák a vérkeringés serkentésére, az izmok lazítására és a bőr kezelésére. A módszer lényege, hogy a testre különböző intenzitású, levegővel kevert, ellenőrzött nyomású vízugarakat irányítanak a kívánt hatás elérésére. A hidrotériával kezelt testben az erek a meleg víz hatására kitágulnak, ami fokozza a szív irányába folyó vérkeringést. A folyamatos masszírozó hatást kifejtő vízugar erősíti az izomtónust, a vízugarak jótevény hatásának eredményeképpen kitágulnak a bőr pórusai, ami elősegíti a bőr tisztulását, valamint a környező szövetek hidratálását. A hidromasszázs kezelést széles körben alkalmazzák a különböző sportágakban, mert elősegíti a sporttevékenység által igénybe vett izmok ellazulását, emellett pedig kellemesen nyugtató érzést és jó közérzetet biztosít. A fűvókák teljes irányíthatóságának köszönhetően a vízugarakat a testnek pontosan azokra a pontjaira lehet irányítani, amelyek a masszírozó hatást igénylik. A víz hőmérséklete soha ne lépje túl a 45°C-ot. A maximális relaxáció a víz hőmérsékletének 36-37°C-on való folyamatos fenntartásával biztosítható.

A HIDROMASSZÁZS FŰVÓKÁK BEÁLLÍTÁSA:

Igénye szerint irányítsa és állítsa be a (C) fűvókákat. A fűvókák bármilyen irányban elforgathatók. Ellenőrizze, hogy egyik fűvóka sincs-e eltömődve és nincs-e felfelé irányítva, ellenkező esetben a rendszer bekapcsolásakor azok a kád peremén kívülre lövellhetik a vizet. A mellékelt ábra szerint töltse fel a kádat, hogy a fűvókákat megfelelő mértékben bedegje a víz. Győződjön meg, hogy a vízbe merülés után a vízszint megfelel-e az ábrán láthatónak, mert ellenkező esetben esetleg nem indul be a hidromasszázs. A rendszer egy vízszint leolvasó berendezéssel van felszerelve, amely megakadályozza a hidromasszázs beindítását, ha a kádban nincs megfelelő mennyiségű víz. A hidromasszázs üzemelése közben ne tegyen a fürdővízbe habzó

hatású termékeket, mint pl. szappan, fűrdőolaj, stb.

Egyes kádmodelleknél minden egyes jet whirlpool fúvókán külön beállítható a masszázs kívánt erőssége.



KARBANTARTÁS ÉS TISZTÍTÁS:

A kád akril anyagú, ezért tisztításához folyékony mosószert és egy szivacsot vagy puha ruhát kell használni. A vízkőképződés megakadályozására azt tanácsoljuk, hogy használat után mindig törölje szárazra a kádat szarvasbőrrel vagy mikroszálból készült törleruhával, amely alaposan tisztít és semmilyen nyomot nem hagy a kád felületén. Az esetleges vízkőlerakódások eltávolításához használjon specifikus vízkőoldó szereket. Az akril felületek fényesítéséhez használjon az autókrosszéria fényezéséhez is alkalmazott fényesítőszert (polish).

TILOS DÖRZSHATÁSÚ TISZTÍTÓSZEREK ILL. SÚROLÓSZEREK, ALKOHOL, ALKOHOLTARTALMÚ ANYAGOK, ACETON VAGY MÁS OLDÓSZER HASZNÁLATA.

⚠ Figyelem! Az előírtaktól eltérő tisztítószer használata kárt okozhat a kádban és/ vagy a hidromasszázs berendezésben.

FELÜLETI KARCOLÁSOK:

A kisebb felületi karcolások eltüntetésére először használjon egy (1000-es finomságú) vizes csiszolópapírt és dörzsölje el a karcolást, majd polírozza át csiszolópasztával, végül pedig a felület eredeti fényének visszaadására használjon fényesítőkrémet (polish).

HIBAKERESÉS:

Működési hibák észlelése esetén a garancia aktiválása vagy a szakképzett személyzettel való kapcsolatfelvétel előtt végezze el az alábbi ellenőrzéseket.

Ha nem indul be a hidromasszázs:

- Ha a biztonsági kapcsoló kioldott, ismét kapcsolja be és próbálja meg újra.
- Ha a víz szintje jóval magasabban van a fúvókáknál és a szivattyú mégsem indul be.
- Ellenőrizze, hogy a biztonsági kapcsoló nincs-e kikapcsolva.
- Ellenőrizze, hogy nincs-e jelen riasztás (lásd a menüt).

Ha nem áll le a hidromasszázs:

- Ha a szivattyú mindig beindított állapotban marad és nem kapcsol ki a normál vezérlésekkel, kapcsolja ki a biztonsági kapcsolót és ismét próbálja meg.

⚠ Nem tanácsos a kád elektromos rendszeréhez nyúlni.

A KÁD LESELEJTEZÉSE ÉS A HULLADÉKKEZELÉS:

A gyártmány vagy alkatrészei ártalmatlanításakor tartsa be a hulladék ártalmatlanításról szóló helyi szabályokat. Olaszországban a 2006. április 3-i 152. sz. törvényerejű rendelet, az EU többi országában a 2008/98/EK irányelv érvényes.



KÜLÖNLEGES GYŰJTÉS - CSOMAGOLÁS - ELLENŐRIZZE TELEPÜLÉSE (ORSZÁG) RENDELKEZÉSEI.

JÓTÁLLÁSI BIZONYÍTVÁNY:

A felhasználó által megvásárolt minden termék, a Fogyasztóvédelmi Törvénykönyv 3. paragrafusa alapján (2005. szeptember 6-ai 206-os számú Törvényrendelet és a későbbi módosítások), a vásárló számára, a törvénynek megfelelő szavatossággal van ellátva a Fogyasztóvédelmi Törvénykönyv 128. paragrafusa é a későbbi módosítások alapján. A termék bármiféle megfelelési hibája esetén, kérjük a felhasználót, hogy a törvénynek megfelelően, forduljon saját forgalmazójához.

CE MEGFELELŐSÉGI NYILATKOZAT:

A Novellini S.p.a., Via Mantova, 1023 - 46030 Romanore di Borgo Virgilio, Mantova (Olaszország), mint gyártó saját felelősségére kijelenti, hogy az alábbi termékek: 500/20 500/30 mod. hidromasszázs kádak megfelelnek a 2014/35/EU, 2014/30/EU irányelvnek és a 305/2011/EK rendeletnek, valamint ezek valamennyi későbbi módosításainak, valamint az alábbi harmonizált szabványokat vették figyelembe:

- EN 55014-1
- EN 55014-2
- EN 60335-2-60
- EN 60335-1
- EN 12764
- EN 61000-3-2
- EN 61000-3-3

Megfelel a RoHS európai irányelvnek

és a modelljeit a 2015/863/UE európai irányelv szerint kiviteleztek, továbbá a következő anyagokból betartották a megengedett maximális koncentrációkat:

- Higany (Hg), 0,1% max.
- Kadmium (Cd), 0,01% max.
- Ólom (Pb), 0,1% max.
- Króm VI (hatértékű króm) (Cr(VI)), 0,1% max.
- PBB (polibróm-bifenil), 0,1% max.
- PBDE (polibróm-bifenil-éter), 0,1% max.
- Bisz(2-etilhexil)-ftalát (DEHP) (0,1 %) max.
- Benzin-butil-ftalát (BBP) (0,1 %) max.
- Dibutil-ftalát (DBP) (0,1 %) max.
- Diizobutil-ftalát DIBP (0,1 %) max.

Novellini S.p.a. Romanore di Borgo Virgilio (MN) 07	
EN 12764 Hidromasszázs kád tisztálkodás, testápolás céljára. PH	
Haj megfogási ellenállóság:	Megfelelő
Tisztíthatóság:	Megfelelő
Tisztíthatóság fennmaradása:	Megfelelő



Romanore di Borgo Virgilio, li 10.01.2022

Novellini S.p.a.
Marco Novellini
Administratore delegato

WSTĘP:

Instalacji wani hydromasażu winien dokonać odpowiedni personel, będący w stanie wykazać kompetentnym władzom swą świadomość i biegłość w stosowaniu wymogów krajowych przepisów bezpieczeństwa w zakresie dostawy energii elektrycznej i wody/likwidacji odpadów.

Producent szkoli techników, wyznaczonych do serwisu technicznego, w związku z czym doradzamy zlecić wykonanie instalacji ośrodkowi serwisu technicznego producenta.

⚠ Za każdym razem, gdy w tekście niniejszej książki instrukcji napotkamy taki symbol, oznacza to, że mamy do czynienia z ważnymi instrukcjami lub wskazaniami związanymi z bezpieczeństwem wyrobu.

INSTALACJA:

⚠ WAŻNE:

przed rozpoczęciem montażu wyrobu należy bardzo uważnie przeczytać wszystkie instrukcje. Sprawdzić, czy w opakowaniu znajdują się wszystkie komponenty do montażu i czy nie ma w nich widocznych wad; zdjęć przezroczystą ochronną folię plastikową, jeżeli ona jest.

Instalacja powinna zostać przeprowadzona w taki sposób, aby wszystkie elementy wymagające konserwacji (np. pompa, komponenty elektryczne etc.) były dostępne.

Zabrania się podtrzymywania wanny za rury w czasie poszczególnych faz transportu.

N.B.: Instalacja winna nastąpić po wykończeniu podłogi i ścian.

Przy okazji wszelkiej reklamacji należy okazać fakturę/paragon wraz z książką instrukcji montażu.

Fotografie i rysunki zamieszczone w książce instrukcji są jedynie przykładowe. Producent zastrzega sobie prawo wprowadzania modyfikacji i zmian.

INSTALACJA WANNY Z RAM:

Przy instalacji wanny z ramą należy skrupulatnie przestrzegać wskazań podanych w niniejszej książce instrukcji w sekwencji rysunków.

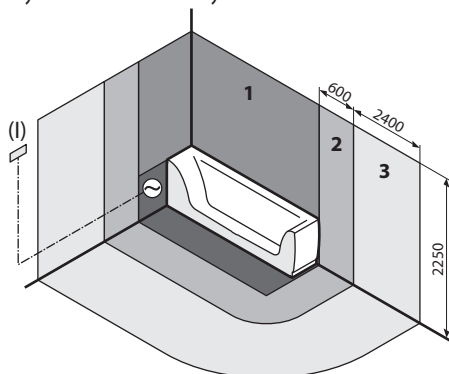
INSTALACJA WANNY WBUDOWANEJ:

Przed zbudowaniem ścianek okalających doradza się ustawić wannę na miejscu i wykonać odpowiednie podłączenia. Murek w stosunku do zewnętrznego brzegu wanny może odstawać do wewnątrz na maksimum 1,5 cm. Podłączenie do kanalizacji powinno być wykonane w taki sposób, by było możliwe wyjęcie wanny z obudowy celem przeprowadzenia ewentualnej konserwacji. Aby ułatwić tę czynność, w żadnym wypadku nie przytwierdzać wanny do posadzki, gdy jest ona obudowana. W takim przypadku będzie ona zamocowana silikonem z czterech stron (patrz uszczelnianie silikonem na stronie 40).

Obowiązkowy panel inspekcyjny.

WYKOŃCZENIA (opcjonalne):

Na żądanie można zamówić zestaw profili wykończeniowych, bardzo łatwych w instalacji, które spowodują, że połączenie między ścianą a krawędzią wanny będzie funkcjonalne i estetycznie eleganckie (proszę o kontakt ze sprzedawcą). Profile można dopasować do wszystkich wielkości wanny.



PRÓBA URUCHOMIENIA:

Po dokonaniu instalacji należy obowiązkowo wykonać kontrolę techniczną. Sprawdzić, czy wanna jest czysta.

Napełnić wannę wodą o temperaturze wejściowej 40°C (±5°C) do poziomu powyżej najwyższej dyszy, aby umożliwić działanie systemu.

Włączyć system i pozostawić działanie przynajmniej przez 10 minut. Nie opróżniając wanny, wyłączyć hydromasaż i po upływie nie mniej niż 10 minut skontrolować wszystkie przewody rurowe, złączki itd., sprawdzając, czy nie ma przecieków.

Po dokonaniu ewentualnych regulacji lub wymiany wadliwych części, należy powtórzyć kontrolę techniczną.

Przy napełnianiu wanny, w myśl normy EN 1717, nie należy dopuścić odpływu wody do sieci wodociągowej.

W związku z tym należy: jeżeli używany jest kran wlewowy umieszczony ponad wanną, przestrzegać pozycji (przynajmniej wysokości) armatury kranowej, jak pokazane na rysunkach na stronach od 28/32).

Jeżeli do napełniania wanny używany jest wlew połączony z otworem przelewowym, między wylotem wody mieszanej armatury kranowej i wlewem, umieszczonym na kolumnie odpływowej należy zamontować zawór bezzwrotny (nie objęty dostawą).

CZYSZCZENIE I DEZYNFEKCYJA:

W czasie korzystania z wanny na rurach hydromasażu odkładają się małe cząsteczki substancji organicznych, które, jeżeli nie zostaną poddane odpowiednim zabiegom, mogą spowodować rozmnażanie się bakterii w układzie. Dla pełnej higieny doradzamy przeprowadzić dezynfekcję systemu specjalnymi produktami, które można nabyć, zwracając się do naszych Ośrodków Technologicznych (aktualny spis znajduje się na naszej stronie internetowej www.novellini.com w punkcie "Serwis") lub w specjalistycznych punktach sprzedaży produktów do hydromasażu. Dla tymczasowej dezynfekcji można stosować płyn dezynfekujący na bazie chlorku benzalkoniowego.

Procedura dezynfekcji:

Jeżeli wanna została wyposażona w system automatycznej dezynfekcji, patrz strona 42. Jeżeli wanna nie została wyposażona w system automatycznej dezynfekcji, należy postępować zgodnie z poniższymi zaleceniami.

Przeprowadzić czyszczenie wanny:

Napełnić wannę czystą wodą do normalnego poziomu kąpeli, po czym wlać do wody 80 gr. środka dezynfekującego. Włączyć hydromasaż na kilka minut, aby płyn dezynfekujący przedostał się do wszystkich rur.

Następnie zatrzymać system i po odczekaniu 15/20 minut można opróżnić wannę. Doradzamy przeprowadzić taki zabieg również po dłuższym okresie, gdy wanna nie była używana. Jeżeli z wanny korzysta kilka osób kolejno, doradza się wykonać dezynfekcję po każdorazowym użyciu.

WSKAZANIA ODNOŚNIE UŻYCIA:

Dobroczynne efekty:

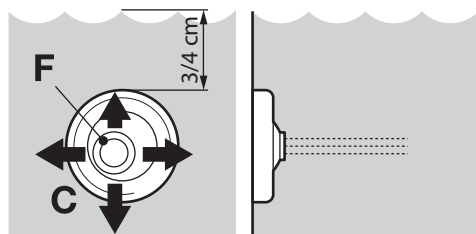
Hydromasaż jest specjalną techniką, która w swej wersji fizjoterapeutycznej stosowana jest w kuracjach termalnych dla pobudzenia krążenia krwi, relaksu mięśni i okazania dobroczynnego działania na skórę. Polega on zasadniczo na poddaniu ciała kontrolowanym i ukierunkowanym wytryskom wody, zmieszanych ze strumieniami powietrza o różnej intensywności, w celu wywołania pożądaných efektów. W ciele poddanym takiemu zabiegowi hydroterapeutycznemu, pod działaniem ciepłej wody następuje rozszerzenie naczyń krwionośnych, co zwiększa dopływ krwi do serca. Oprócz tego strumień wody wykonuje nieprzerwany masaż mięśni, tonizując je, podczas gdy strumienie wody powodują rozszerzenie porów naskórka, ułatwiając oczyszczanie i nawilżanie tkanek. Ponadto hydromasaż praktykowany jest szeroko przez sportowców wszystkich dyscyplin, albowiem pomaga rozluźnić mięśnie po wysiłku atletycznym oraz daje przyjemne poczucie relaksu i odprężenia. Szeroki zasięg ukierunkowania dysz pozwala skierować strumienie wody dokładnie w miejsca ciała, na których chcemy skoncentrować działanie masażu. Temperatura wody nie powinna przekraczać 45°C. Maksymalny relaks osiągnięty jest przy temperaturze 36°-37°C.

REGULACJA DYSZ HYDROMASAŻU i SPUSTU:

Skierować dysze (C) według upodobania. Dysze można obracać we wszystkich kierunkach. Upewnić się, czy wszystkie dysze są w pełni sprawne i nie zatkane i czy nie są skierowane ku górze, gdyż w momencie załączenia urządzenia woda mogłaby z nich wytrysnąć poza brzegi wanny. Napełnić wannę do takiego poziomu, by dysze były całkowicie pokryte wodą; jest to zilustrowane na rysunku. Po zanurzeniu się w

wannie, sprawdzić, czy poziom jest taki, jak pokazane na rysunku, gdyż w przeciwnym razie hydromasaż może nie uruchomić się. Urządzenie posiada czujnik poziomu, uniemożliwiający uruchomienie hydromasażu, jeżeli w wannie nie ma wystarczającej ilości wody. Gdy hydromasaż działa, nie wolno używać w wannie produktów powodujących powstawanie piany, jak mydła, olejki kąpielowe, itp.

W wanna, w których jest to możliwe, ustawić każdy jest whirlpool, aby wyregulować dogodnie intensywność masażu.



KONSERWACJA I CZYSZCZENIE:

Wanna wykonana jest z materiału akrylowego, w związku z czym do czyszczenia jej należy używać płynnych detergentów i gąbki lub miękkiej szmatki. Doradzamy takie produkty, jak "Vim Liquido", "Lysoform Casa", "Cif Ammoniacal". Aby uniknąć powstawania osadów wapiennych, najlepiej po użyciu wytrzeć wannę do sucha irchą lub ściereczką z mikrofibry, która czyści dogłębnie i nie pozostawia śladów. Ewentualne ślady nalotu wapiennego można usunąć specjalnymi detergentami. Dla nadania blasku powierzchni akrylowej można stosować zwykły środek polerujący typu "Polish", stosowany także do polerowania karoserii samochodowych.

W ŻADNYM WYPADKU NIE UŻYWAĆ DETERGENTÓW ŚCIERNYCH, ALKOHOLU, SUBSTANCJI NA BAZIE ALKOHOLU, ACETONU LUB INNYCH ROZPUSZCZALNIKÓW.

Uwaga: używanie detergentów innych, niż zalecane może spowodować uszkodzenie wanny i/lub aparatury hydromasażu.

ZADRAPANIE POWIERZCHNI:

Można usunąć nieznaczne zadrapania powierzchni, stosując najpierw papier ścierny z wodą (grubość 1000), by wyrównać rysę, następnie polerować pastą ścierną, by wygładzić powierzchnię, a w końcu przywrócić błysk za pomocą pasty polerskiej.

USUWANIE USTEREK:

W razie niesprawności, przed aktywowaniem gwarancji i skontaktowaniem się z wykwalifikowanym personelem należy przeprowadzić następujące kontrole.

Jeżeli hydromasaż nie rozpoczyna działania:

- Jeżeli wyłącznik bezpieczeństwa włączył się, należy spróbować jeszcze raz załączyć hydromasaż.
- Jeżeli woda znajduje się w znacznym stopniu nad dyszami, pompa nie włączy się.
- Upewnić się, że zabezpieczenie różnicowo-prądowe nie zostało wyłączone.
- Sprawdzić, czy alarm nie został uruchomiony (zob. menu).

Jeżeli hydromasaż nie zaprzestaje działania:

- Jeżeli pompa stale pracuje i nie wyłącza się przy wykorzystaniu przycisków ON-OFF, wyłączyć wyłącznik bezpieczeństwa i powtórzyć operację.

W żadnym wypadku nie należy manipulować układem elektrycznego wanny, zawsze należy zwrócić się do miejscowego centrum serwisowego.

WYCOFANIE WANNY Z UŻYCIA:

Produkt i jego komponenty powinien być usunięty zgodnie z przepisami obowiązującymi w tym zakresie. Na terytorium Włoch obowiązuje rozporządzenie z mocą ustawy nr 152 z dnia 3 kwietnia 2006 r., na terenie innych państw UE mają zastosowanie wymagania dyrektywy 2008/98/UE.

ODBIÓR ODDZIELNY - OPAKOWANIE - SPRAWDŹ PRZEPISY TWOJEJ GMINY (KRAJ).

CERTYFIKAT GWARANCYJNY:

Wszystkie produkty firmy zakupione przez konsumenta, według art. 3 Kodeksu Konsumenta (Dekret Legislacyjny nr 206 z dnia 6 września 2005 i późn.zm.), są objęte gwarancją prawną sprzedawcy zgodnie z art. 128 i nast. W przypadku braku zgodności produktu, zachęcamy konsumenta, by zwrócił się zgodnie z prawem do własnego dilera.

DEKLARACJA ZGODNOŚCI CE:

Producent, firma Novellini S.p.a., Via Mantova, 1023 - 46030 Romanore di Borgo Virgilio, Mantova - Italy oświadcza na własną odpowiedzialność, że następujące wyroby: wanny do hydromasażu mod. 500/20 500/30 są zgodne z następującymi dyrektywami europejskimi: 2014/35/EU, 2014/30/EU, rozporządzeniem UE 305/2011 wraz z późniejszymi zmianami oraz z następującymi normami zharmonizowanymi:

- EN 55014-1
- EN 55014-2
- EN 60335-2-60
- EN 60335-1
- EN 12764
- EN 61000-3-2
- EN 61000-3-3

Spełnia wymagania dyrektywy europejskiej RoHS

Został wykonany zgodnie z wymogami dyrektywy europejskiej 2015/863/UE oraz że maksymalne dozwolone stężenie dotyczące wymienionych poniżej substancji zostało zachowane:

- Rteć (Hg), maks. 0.1%
- Kadm (Cd), maks. 0.01%
- Ołów (Pb), maks. 0.1%
- Chrom VI (chrom sześciowartościowy) (Cr(VI)), maks. 0.1%
- PBB (polibromowany bifenyli), maks. 0.1%
- PBDE (polibromowany eter difenylowy), maks. 0.1%
- Ftalan di(2-etyloheksylu) (DEHP) maks. (0,1 %)
- Ftalan benzylu butylu (BBP) maks. (0,1 %)
- Ftalan dibutylu (DBP) maks. (0,1 %)
- Ftalan diizobutylu (DIBP) maks. (0,1 %)

Novellini S.p.a. Romanore di Borgo Virgilio (MN) 07	
EN 12764 Wanna hydromasażu, przeznaczona do użytku dla zabiegów higieny osobistej. PH	
Odporność na wciągnięcie włosów:	Zatwierdzona
Oczyszczalność	Zatwierdzona
Trwałość stanu czystości	Zatwierdzona



Romanore di Borgo Virgilio, li 10.01.2022

Novellini S.p.a.
Marco Novellini
Administratore delegato

ПРЕДИСЛОВИЕ:

Установка гидромассажных ванн должна выполняться соответствующими специалистами, которые должны быть в состоянии доказать уполномоченным властям свою осведомленность и компетентность в применении требований местных норм безопасности, по электроснабжению, водоснабжению и удалению отходов. Производитель проводит подготовку персонала технического содействия, поэтому советуем поручить установку центру технической поддержки фирмы-производителя.

⚠ Каждый раз, когда во время чтения этой инструкции вы встречаете данный значок, это означает, что эти указания очень важны или связаны с безопасностью изделия.

УСТАНОВКА:

⚠ ОЧЕНЬ ВАЖНО!

Перед началом монтажа изделия необходимо очень внимательно прочесть все инструкции. Проверьте наличие в упаковке всех деталей, необходимых для монтажа изделия, отсутствие всех явных дефектов, а где присутствует прозрачная пленка, снимите ее.

Установка должна выполняться таким образом, чтобы после монтажа остались доступными все элементы, требующие обслуживания (напр., насос, электрические компоненты и т.п.).

Во время перевозки запрещается поддерживать ванну за трубы.

НА ЗАМЕТКУ: Устанавливать оборудование необходимо на уже готовые пол и стены.

При любой жалобе необходимо иметь при себе счет-фактуру/чек и инструкцию по монтажу.

Представленные в инструкции изображения и рисунки являются исключительно наглядными. Производитель оставляет за собой право вносить изменения.

УСТАНОВКА ВАННЫ С РАМОЙ:

При установке ванны с рамой строго придерживаться приведенных в настоящем руководстве указаний в последовательности чертежей.

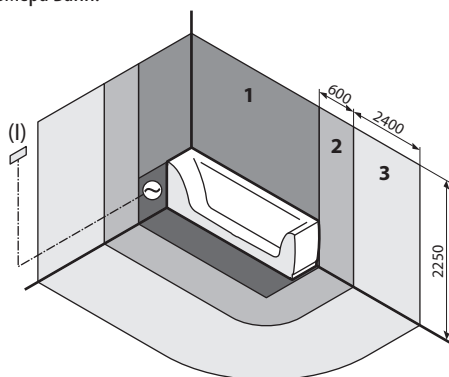
УСТАНОВКА ВСТРОЕННОЙ ВАННЫ:

Перед тем, как выстроить вокруг ванны стенку, необходимо установить ванну и произвести работы по подключению. Выстроенная стенка по отношению к внешнему бортику ванны может выступать за внутренний бортик не более чем на 1,5 см. Подключение к канализационному сливу должно производиться таким образом, чтобы при необходимости ванна могла быть извлечена из ограничительной стенки. Для облегчения данной операции ни в коем случае не крепить ванну к полу. В этом случае ее можно зафиксировать силиконом с четырех сторон (операцию с силиконом см. на стр. 40).

Обязательно предусмотреть смотровую панель.

ОТДЕЛОЧНЫЙ МАТЕРИАЛ (опция):

При желании можно заказать комплект легко монтируемых отделочных профилей, благодаря которым место стыка стены и ванны становится функциональным и эстетичным (обратиться к продавцу). Профили применимы для любого размера ванн.



ПРОБНЫЙ ПУСК:

После установки следует обязательно выполнить пробный запуск.

Проверить чистоту ванны.

Наполнить ванну водой при температуре на входе 40°C (± 5°C) до уровня выше самой верхней форсунки, чтобы система могла функционировать.

Включить систему и оставить ее работать на протяжении минимум 10 минут.

Не опоражнивая ванны, выключить гидромассаж и по истечении мин. 10 минут проверить все трубы, патрубки и т.д. на предмет возможных утечек.

После выполнения регулировок или замены дефектных частей, если это было необходимо, повторить запуск.

Во время наполнения ванны, согласно норме EN 1717, нельзя допускать возможных оттоков воды в сеть водоснабжения.

Для этого следует: в случае, если используется арматура с впуском выше ванны, соблюдать позиционирование (по меньшей мере, по высоте) кранов, как указано на рисунках на странице 28/32).

Если же для наполнения ванны используется арматура, соединяющая впуск с водосборным отверстием, между выходом смесительной арматуры и форсункой, находящейся на сливной колонне, следует установить обратный клапан (не включен в поставку).

ОЧИСТКА И ДЕЗИНФЕКЦИЯ:

При использовании ванны в трубопроводах гидромассажа скапливаются мелкие органические частицы, и если их не удалять, они могут вызвать размножение бактерий в системе. Для обеспечения дезинфекции необходимо выполнять обработку системы специальными средствами, которые можно приобрести в наших технологических центрах (обновленный перечень приводится на сайте www.novellino.com в разделе «Обслуживание») или в магазинах, специализирующихся на продаже средств для гидромассажных ванн. Для временной обработки можно использовать дезинфицирующую жидкость на основе бензалкония хлорида.

Процедура дезинфекции:

Если ванна оснащена системой автоматической дезинфекции, см. Стр. 42, если же ванна не оснащена системой автоматической дезинфекции, выполните следующие операции.

Для очистки ванны:

Заполните ванну чистой водой до нормального уровня применения, затем налейте в воду 80 г дезинфицирующего средства. Включите гидромассаж на несколько минут так, чтобы дезинфицирующее средство циркулировало во всех трубопроводах. Остановите систему и спустя 15-20 минут слейте воду из ванны. Рекомендуем выполнять такую обработку и после длительного простоя. Если ванной пользуется несколько человек подряд, рекомендуется выполнять дезинфекцию после каждого применения.

УКАЗАНИЯ ПО ИСПОЛЬЗОВАНИЮ:

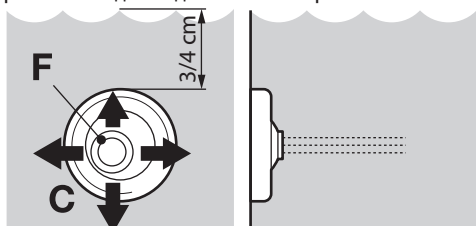
Благотворный эффект:

Гидромассаж - это особая техника, которая широко используется в термальной физиотерапии для улучшения кровообращения, расслабления мышц и благотворного влияния на кожу. Действие этой системы состоит в том, что под действием отрегулированных направленных струй смешанной с воздухом воды попеременного давления и высокой температуры достигается сосудорасширяющий эффект и, таким образом, увеличивается приток крови к сердцу. Помимо этого, струи воды массируют мышцы, повышая их тонус, способствуют расширению пор на коже и, как следствие, - ее очищению и гидратации. Практика использования гидромассажа широко распространена в спортивных комплексах из-за его благотворного влияния на расслабление мышц после длительной атлетической нагрузки и достижения чувства полной релаксации. Значительная мобильная способность насадок дает возможность направить струи непосредственно на те точки тела, которые нуждаются в концентрированном массаже. Температура воды не должна превышать 45°C. Максимальное расслабление достигается при температуре 36°-37°C.

РЕГУЛИРОВАНИЕ ГИДРОМАССАЖНЫХ НАСАДОК:

Сориентировать насадки (С) в желаемом направлении (в любую сторону). Удостовериться, что отверстия насадок ничем не покрыты и не повернуты кверху, т.к. при включении вода может брызгать за пределы ванны. Наполнить ванну до полного покрытия отверстий с насадками (см. рисунок). После погружения в ванну убедитесь, что уровень воды соответствует все тому же рисунку. В противном случае гидромассаж может не сработать. Система оснащена считывающим уровнем устройством, которое не допускает запуска гидромассажа в случае, если в ванне имеется недостаточное количество воды. С включенным гидромассажем в ванне не рекомендуется пользоваться такими пенящими средствами, как мыло, масла для ванн и пр.

В предусматривающих это ваннах можно регулировать интенсивность массажа путем регулирования каждого отдельного жиклера.



ОБСЛУЖИВАНИЕ И ОЧИСТКА:

Ванна выполнена из акрилового материала, поэтому чистка должна осуществляться жидким чистящим средством с помощью мягкой губки или тряпки. Во избежание образования следов известкового налета было бы идеально после каждого пользования ванны тщательно протирать ее тряпкой из замши или микрофибры, которая чистит эффективно и не оставляет следов. Возможные следы известкового налета можно удалить специальными антиизвестковыми чистящими средствами. Для восстановления утраченного со временем блеска на акриловой поверхности можно использовать обычное полировочное средство, используемое для полирования кузова автомобиля.

ЗАПРЕЩАЕТСЯ ИСПОЛЬЗОВАТЬ АБРАЗИВНЫЕ ЧИСТЯЩИЕ СРЕДСТВА, СПИРТ, ЖИДКОСТИ НА СПИРТОВОЙ ОСНОВЕ, АЦЕТОН ИЛИ ДРУГИЕ РАСТВОРИТЕЛИ.

⚠ Внимание: использование других моющих средств, отличных от рекомендуемых, может повредить ванну и/или аппаратуру для гидромассажа.

СЛУЧАЙНЫЕ ЦАРАПИНЫ НА ПОВЕРХНОСТИ:

Маленькие царапины на поверхности можно устранить, используя в первую очередь влажную абразивную бумагу (толщина 1000), чтобы предварительно обработать царапину. После этого отполировать абразивной пастой для сглаживания поверхности и, наконец, отполировать полировочной пастой.

УСТРАНЕНИЕ НЕПОЛАДОК:

В случае возникновения проблемы перед тем, как обратиться по гарантии или направить запрос квалифицированным специалистам, выполните следующие проверки.

Если гидромассаж не включается:

- Если сработал предохранительный выключатель, попробовать включить его снова.
- Если при уровне воды значительно выше насадок насос не запускается.
- Проверить, что не выключен предохранительный выключатель.
- Проверить наличие полевого сигнала тревоги (см. меню).

Если гидромассаж не останавливается:

- Если насос работает без остановки и не отключается с помощью обычных кнопок, отключить предохранительный выключатель и включить снова.

⚠ Не рекомендуется вмешиваться самостоятельно в электропроводку ванны.

УТИЛИЗАЦИЯ ИЗДЕЛИЯ:

Для утилизации изделия и его компонентов следует придерживаться местных

директив, касающихся утилизации отходов. Для Италии это Постановление правительства № 152 от 3 апреля 2006 г., для других стран ЕС – Директива 2008/98/ЕС.



ОТДЕЛЬНЫЙ СБОР - УПАКОВКА - ПРОВЕРЬТЕ ПОЛОЖЕНИЯ ВАШЕГО МУНИЦИПАЛИТЕТА (СТРАНЫ).

ГАРАНТИЙНЫЙ СЕРТИФИКАТ:

Согласно статье 3 Потребительского кодекса (Законодательное постановление №206 от 6 сентября 2005 года и его последующие версии), все приобретенные потребителем продукты марки защищены законной гарантией продавца в соответствии со статьей 128 Потребительского кодекса. При несоответствии товара установленным стандартам качества, потребителю следует обратиться к продавцу в указанные законом сроки.

ДЕКЛАРАЦИЯ СООТВЕТСТВИЯ:

Изготовитель Novellini S.p.a., Via Mantova, 1023 - 46030 Romanore di Borgo Virgilio, Mantova - Italy заявляет на свою ответственность, что следующие изделия: ванны с гидромассажем мод. 500/20 500/30 соответствуют европейским директивам 2014/35/EU, 2014/30/EU и Регламенту ЕС 305/2011, с последующими поправками, со ссылкой на гармонизированные нормы:

- EN 55014-1 EN 61000-3-2
- EN 55014-2 EN 61000-3-3
- EN 60335-2-60
- EN 60335-1
- EN 12764

Соответствует нормам европейской директивы RoHS И произведено согласно положениям европейской директивы 2015/863/ЕС, при этом были соблюдены максимально разрешенные содержания следующих веществ:

- Ртуть (Hg), макс. 0.1%
- Кадмий (Cd), макс.0.01%
- Свинец (Pb), 0.1% max.
- Хром VI (шестивалентный хром) (Cr(VI)), макс. 0.1%
- PBB (полибромированный бифенил), макс.0.1%
- PBDE (Полибромдифениловый эфир), макс. 0.1%
- бис (2-этилгексил) фталат (ДЭГФ), макс. (0,1%)
- бензилбутилфталат (BBP), макс. (0,1%)
- дибутилфталат (ДБФ), макс. (0,1%)
- диизобутилфталат (ДИБП), макс. (0,1%)

EAC	
Novellini S.p.a. Romanore di Borgo Virgilio (MN) 07	
EN 12764 Ванна гидромассажа, предназначенная для личной гигиены. PH	
Стойкость к захватыванию волос:	Одобрена
Очищаемость	Одобрена
Продолжительность чистого состояния	Одобрена



Romanore di Borgo Virgilio, li 10.01.2022

Novellini S.p.a.
Marco Novellini
Administratore delegato

PORTUGUÊS

INTRODUÇÃO:

A instalação das banheiras de hidromassagem deve ser feita por pessoal com as aptidões devidas para poder demonstrar às autoridades competentes conhecimento na matéria e competência na aplicação dos requisitos dos regulamentos nacionais em termos de segurança, isto é, fornecimento de electricidade e de água/eliminação de resíduos. O fabricante providencia a formação dos técnicos responsáveis pela assistência técnica. Recomendamos-lhe, portanto, mandar fazer a instalação a um centro de assistência técnica do fabricante.

⚠ Cada vez que ao longo do presente manual apareça o símbolo indicado isso significa que se tratam de instruções importantes ou relacionadas com a segurança do produto.

INSTALLAZIONE:

⚠ IMPORTANTE!

Antes de iniciar a montagem do produto leia com atenção todas as instruções. Verifique se a embalagem tem todos os componentes para a montagem e se estes não apresentam qualquer defeito evidente, retirando a película plástica de protecção onde existir. A instalação deve ser feita de modo tal que todos os elementos que precisem de manutenção (p.ex. bomba, componentes eléctricos, etc.) resultem acessíveis no fim da instalação.

É proibido segurar a banheira pelas tubagens durante as fases de transporte.

Nota: A instalação deve ser feita após o pavimento e paredes estarem prontos.

Qualquer reclamação deverá ser acompanhada sempre da respectiva/o factura/talão de compra e do livro com as instruções de montagem.

As imagens e figuras representadas no manual são meramente demonstrativas. O fabricante reserva-se o direito de fazer alterações e mudanças aos seus produtos.

INSTALAÇÃO DA BANHEIRA COM ESTRUTURA DE ARMAÇÃO:

Para instalar a banheira com a estrutura de armação, siga escrupulosamente as indicações deste manual, na sequência de desenhos.

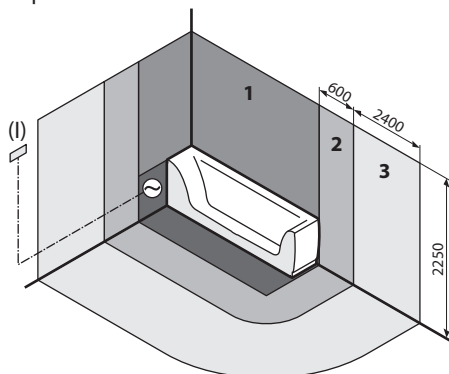
INSTALAÇÃO DA BANHEIRA DE ENCASTRAR:

Antes de construir o muro que circunda a banheira, é conveniente colocá-la na posição e fazer as respectivas ligações. A linha horizontal interior do muro poderá cobrir um máximo de 1,5 cm do bordo exterior da banheira. A ligação do escoamento com o tubo de esgoto terá de ser feita de modo a poder retirar a banheira do respectivo encaixe para eventuais operações de manutenção. Para facilitar esta operação, é obrigatório não fixar a banheira ao chão, depois de encaixada. Neste caso, a fixação será feita aplicando silicone ao longo dos quatro lados da banheira (ver aplicação de silicone página 40).

Obrigatório painel de inspecção.

ACABAMENTOS (opcionais):

A pedido, é possível encomendar uma embalagem de frisos de acabamento, extremamente fáceis de montar, que tornam a junção da parede com a borda da banheira funcional e esteticamente elegante (contacte o revendedor). Os frisos adaptam-se a qualquer dimensão de banheira.



TESTE PARA COLOCAÇÃO EM FUNCIONAMENTO:

Após instalação é obrigatório proceder a um ensaio de funcionamento. Verifique se a banheira está limpa.

Encha-a com água, que deve estar a uma temperatura de 40°C (±5°C), até atingir o nível acima da saída de jacto mais alta, a fim de permitir o funcionamento do sistema. Ligue o sistema e deixe-o funcionar durante um mínimo de 10 minutos. Sem esvaziar a banheira, desligue a hidromassagem e, ao fim de um período mínimo de 10 minutos, verifique toda a canalização e pontos de ligação, etc. para ver se há alguma fuga. Após eventuais ajustamentos ou substituição de peças defeituosas, é necessário repetir o ensaio funcional.

Para encher a banheira, segundo a EN 1717 é necessário evitar possíveis refluxos em direcção à rede hídrica. É, portanto, necessário que: no caso de serem utilizadas torneiras colocadas acima do nível da banheira, respeitar a posição (pelo menos a altura) indicada nos desenhos das páginas 28/32). No caso de se utilizar para encher a banheira a ligação de distribuição no tubo de descarga, coloque uma válvula de não retorno (não fornecida) entre a saída misturada das torneiras e o distribuidor colocado na coluna de esgoto.

LIMPEZA E DESINFECÇÃO:

Durante a utilização da banheira, há pequenas partículas orgânicas que se depositam nas tubagens da hidromassagem e que, se não forem tratadas, podem dar origem à proliferação de bactérias na instalação. Para uma higienização perfeita, é necessário efectuar um tratamento à instalação com produtos específicos que poderá adquirir num dos nossos Centros Tecnológicos (encontrará uma lista actualizada dos Centros no site www.novellini.com, na secção "Assistência") ou em revendedores especializados de produtos para hidromassagem.

Para um tratamento pontual, poderá utilizar um líquido desinfectante à base de cloreto de benzalcónio.

Procedimento de desinfecção:

Caso a banheira esteja equipada com desinfecção automática consulte a página 42, caso a banheira não esteja equipada com desinfecção automática proceda da forma descrita abaixo.

Proceda à limpeza da banheira:

Encha a banheira com água limpa até ao nível de utilização normal. Deite na água, 80 g de desinfectante. Ponha, então, a hidromassagem a funcionar durante uns minutos, de modo a fazer com que o desinfectante entre em circulação em todas as tubagens. O sistema deve ser, seguidamente, desligado e, ao fim de 15/20 minutos de espera, poderá esvaziar a banheira. Recomendamos fazer também um tratamento específico após um período longo de não utilização. Se a banheira for utilizada por várias pessoas consecutivamente, recomendamos fazer um tratamento de desinfecção a seguir a cada utilização.

INDICAÇÕES SOBRE A UTILIZAÇÃO

Efeitos benéficos:

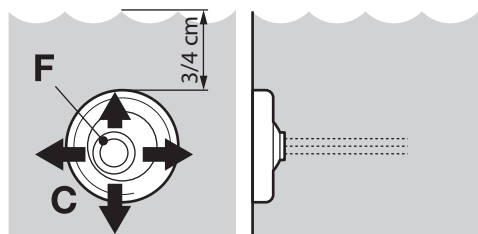
A hidromassagem é uma técnica específica que, na sua versão fisioterapêutica, é usada nos tratamentos termais a fim de reactivar a circulação, relaxar os músculos e proporcionar benefícios à pele. Fundamentalmente, consiste em submeter o corpo a jactos de água controlados e dirigidos que são misturados com jactos de ar de intensidade variada, de modo a produzir os desejados efeitos. O corpo assim submetido ao tratamento hidroterapêutico, sob acção da água quente, sofre uma vasodilatação que aumenta o fluxo de sangue no coração. Além disso, o jacto de água faz uma massagem contínua dos músculos, tonificando-os, tal como a acção dos jactos provoca a dilatação dos poros na pele, favorecendo a limpeza e hidratação dos tecidos circundantes. Para concluir, salientamos que a hidromassagem está muito difundida entre todos os tipos de desportistas, na medida em que favorece o relaxamento muscular a seguir aos esforços atléticos, proporcionando uma agradável sensação de descontração e bem-estar. O enorme poder de orientação das saídas dos jactos permite orientar a direcção dos jactos exactamente para os pontos do corpo onde se deseja concentrar a acção massajadora. A temperatura de água não deve ultrapassar 45°C. O relaxamento máximo é conseguido com uma temperatura de 36°-37°C.

REGULAÇÃO DAS SAÍDAS DOS JACTOS DE HIDROMASSAGEM:

Oriente as saídas dos jactos (C) segundo as suas exigências. Podem ser rodadas em todas as direcções. Certifique-se de que todas as saídas dos jactos estão completamente desentupidas e de que não estão voltadas para cima, caso contrário corre o risco de

salpicar água para fora da banheira, na altura em que ligar o equipamento. Encha a banheira até cobrir completa e abundantemente as saídas dos jactos. Para referência, consulte a figura. Após imersão na banheira, verifique se o nível corresponde ao indicado na figura, caso contrário a hidromassagem poderá não se iniciar. O equipamento é provido de um leitor de nível que impede o início da hidromassagem no caso de não haver água suficiente na banheira. Quando a hidromassagem estiver a funcionar, não utilize na banheira produtos que provoquem formação de espuma, como sabão, óleo de banho, etc.

Para as banheiras onde isso seja previsto é possível accionar cada um dos jactos whirlpool para regular consoante a preferência a intensidade de massagem.



MANUTENÇÃO E LIMPEZA:

A banheira está construída com material acrílico. Portanto ao efectuar a limpeza é necessário utilizar um detergente líquido com uma esponja ou um pano suave. Para evitar que se formem depósitos calcários é melhor secar a banheira depois da utilização com uma camurça ou um pano de micro-fibra que limpe a fundo sem deixar resíduos. Os possíveis restos de calcário podem ser eliminados com qualquer produto anti-calcário específico. Para reavivar o brilho da superfície acrílica utilizar massa de polir do tipo que se usa para polir a carroçaria dos automóveis.

NUNCA UTILIZAR DETERGENTES ABRASIVOS, ÁLCOOL, SUBSTÂNCIAS À BASE DE ÁLCOOL, ACETONA OU OUTROS DISSOLVENTES.

⚠ Atenção! A utilização de detergentes diferentes dos indicados pode causar danos na banheira e/ou equipamento de hidromassagem.

ARRANHÕES NA SUPERFÍCIE:

Os pequenos arranhões superficiais podem ser eliminados, utilizando uma lixa d'água (grão 1000) e depois alisando a superfície com massa abrasiva. Depois que o arranhão tiver sido removido, restaure o brilho da superfície, utilizando uma cera de polimento.

RESOLUÇÃO DE PROBLEMAS:

No caso de um problema, execute as seguintes verificações antes de acionar a garantia ou entrar em contato com o pessoal qualificado.

Se o sistema de jato não ligar:

- Se o disjuntor tiver disparado, reative-o e tente ligar o sistema de jato de novo.
- Se a bomba não ligar quando o nível de água estiver bem acima dos bicos.
- Verifique se o fusível está ligado.
- Verifique se o alarme disparou (ver menu).

Se o sistema de jatos não parar:

- Se a bomba continuar funcionando e não puder se desligada com os comandos normais, desligue o disjuntor e volte a tentar.

⚠ Não execute ajustes na fiação ou em outras partes elétricas.

ELIMINAÇÃO DA BANHEIRA DE HIDROMASSAGEM:

Para eliminar o produto ou seus componentes, siga os regulamentos locais em relação à eliminação de resíduos. Para o território italiano, valerá o Decreto Legislativo n° 152 de 3 de abril de 2006. Para os outros países da UE, a Diretiva 2008/98/CE.

COBRANÇA SEPARADA - EMBALAGEM - VERIFIQUE AS DISPOSIÇÕES DO SEU MUNICÍPIO (PAÍS).

CERTIFICADO DE GARANTIA:

Todos os produtos adquiridos pelo consumidor, conforme definido no Art.º 3 do Código do Consumo italiano (Decreto Legislativo n.º 206 de 6 de setembro de 2005 e suas modificações), estão cobertos pela garantia legal do vendedor nos termos do Art.º 128 e seguintes do Código do Consumo italiano. Em caso de falta de conformidade do produto, aconselha-se o consumidor a dirigir-se ao seu revendedor nos termos da lei.

DECLARAÇÃO DE CONFORMIDADE CE:

O fabricante Novellini S.p.a., Via Mantova, 1023 - 46030 Romanore di Borgo Virgilio, Mantova - Italy declara sob sua responsabilidade que os seguintes produtos: banheiras de hidromassagem mod. 500/20 500/30 estão em conformidade com as seguintes directrizes europeias 2014/35/EU, 2014/30/EU e regulamento EU 305/2011, com as modificações sucessivas, com referência às normas harmonizadas:

- EN 55014-1
- EN 55014-2
- EN 60335-2-60
- EN 60335-1
- EN 12764
- EN 61000-3-2
- EN 61000-3-3

Está em conformidade com Diretiva Europeia RoHS, que foi fabricado de acordo com a Diretiva Europeia 2015/863/UE e que as concentrações máximas permitidas para as seguintes substâncias foram respeitadas:

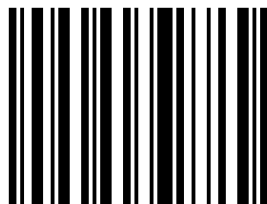
- Mercúrio (Hg), 0,1% máx.
- Cádmio (Cd), 0,01% máx.
- Chumbo (Pb), 0,1% máx.
- Cromo VI (hexavalent chromium) (Cr(VI)), 0,1% máx.
- Bifenilo polibromado (PBB), 0,1% máx.
- Éter Difenílico Polibromado (PBDE), 0,1% máx.
- Ftalato de bis(2-etil-hexilo) (DEHP) (0,1%) máx.
- Ftalato de benzilo e butilo (BBP) (0,1%) máx.
- Ftalato de dibutilo (DBP) (0,1%) máx.
- Ftalato de di-isobutilo (DIBP) (0,1%) máx.

Novellini S.p.a. Romanore di Borgo Virgilio (MN) 07	
EN 12764 Banho de hidromassagem, destinado a utilização para higiene pessoal. PH	
Resistência à prisão de cabelos:	Passa com êxito
Facilidade de limpeza	Passa com êxito
Duração da facilidade de limpeza	Passa com êxito



Romanore di Borgo Virgilio, li 10.01.2022

Novellini S.p.a.
Marco Novellini
Administratore delegato



464694

NOVELLINI S.p.A.

Via Mantova, 1023 - 46030 Romanore di Borgo Virgilio (Mn)
Tel. +39 0376 6421 - Fax +39 0376 642250 - e-mail: novellini@novellini.it
www.novellini.com

605131ST_10 (10 2022)