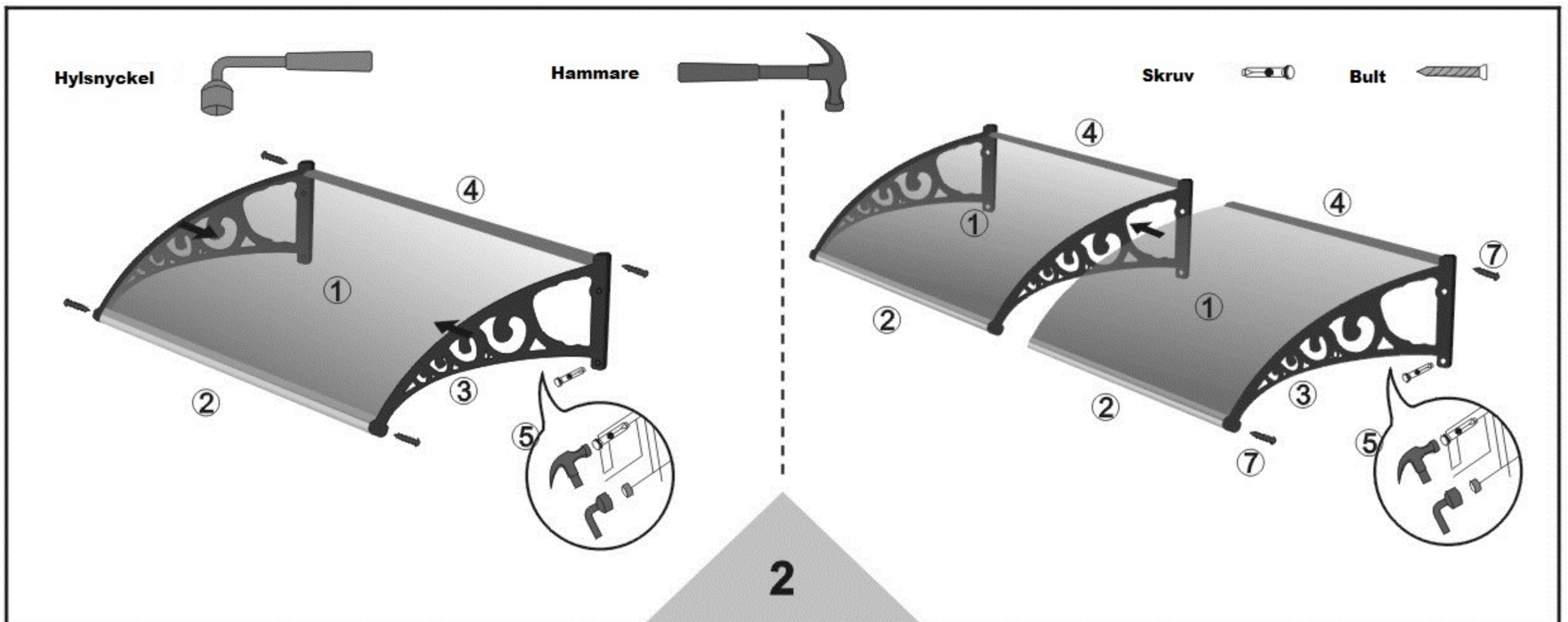
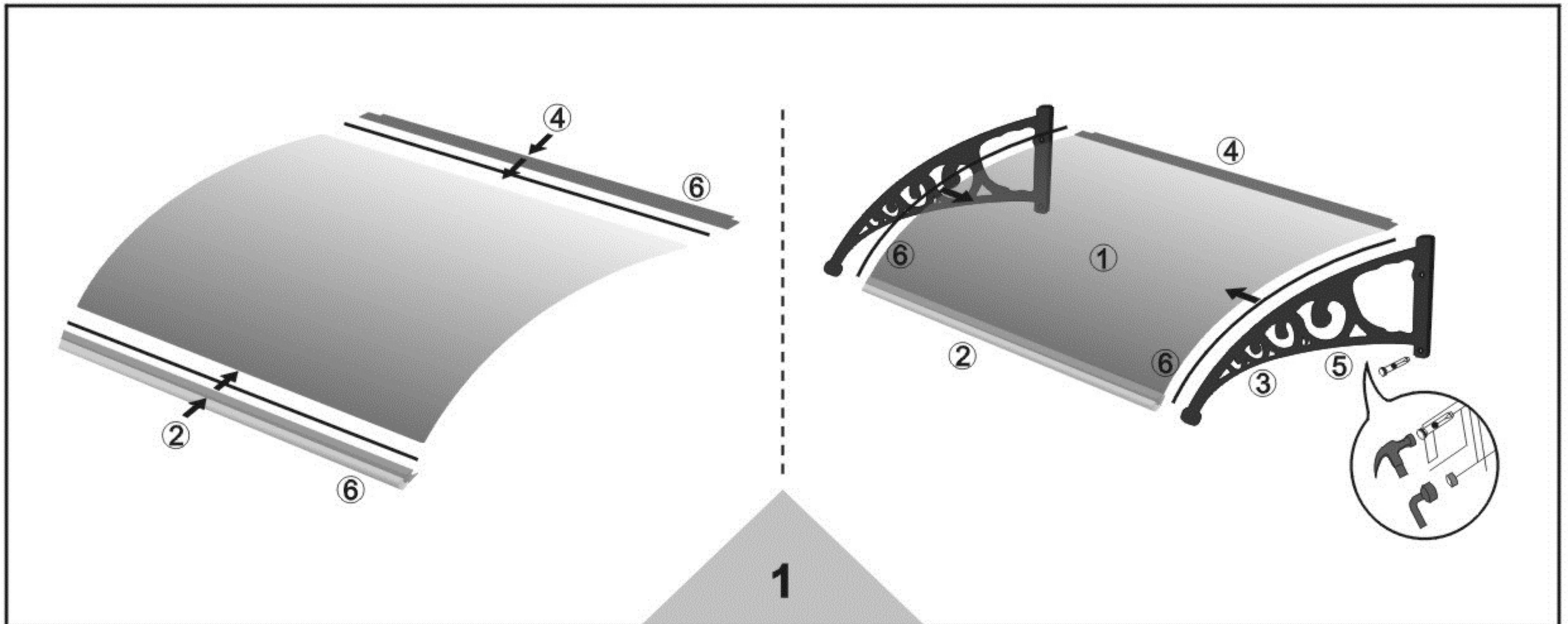


MONTERINGSANVISNING



- ① Skiva ② Frontprofil ③ Konsol ④ Bakre profil ⑤ Skruv
 ⑥ Gummilist ⑦ Bult

	BILD	ANTAL	BESKRIVNING
1.		1	TAKSKIVA
2.		1	FRONTPROFIL
3.		2	KONSOL

	BILD	ANTAL	BESKRIVNING
4.		1	BAKRE PROFIL
5.		4	STÄLLSKRUV
6.		4	GUMMILIST
7.		4	SKRUV