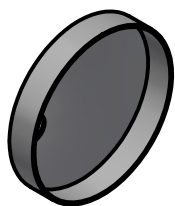
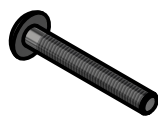


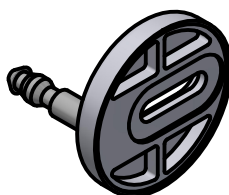
WC-SITS ALTA



A x 2



B x 2



C x 2

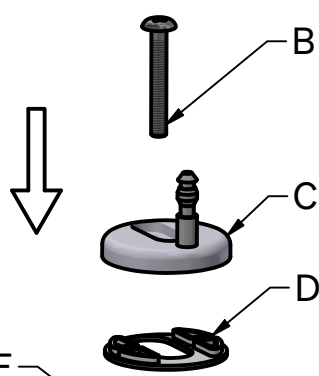


D x 2



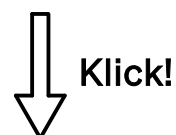
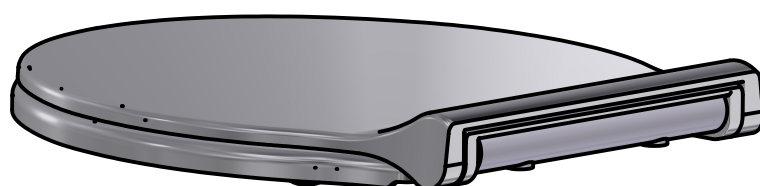
E x 2

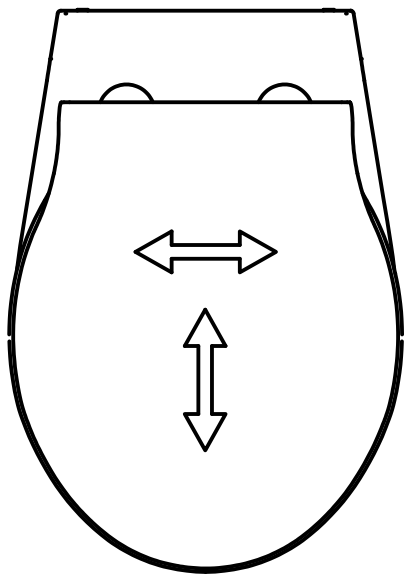
1



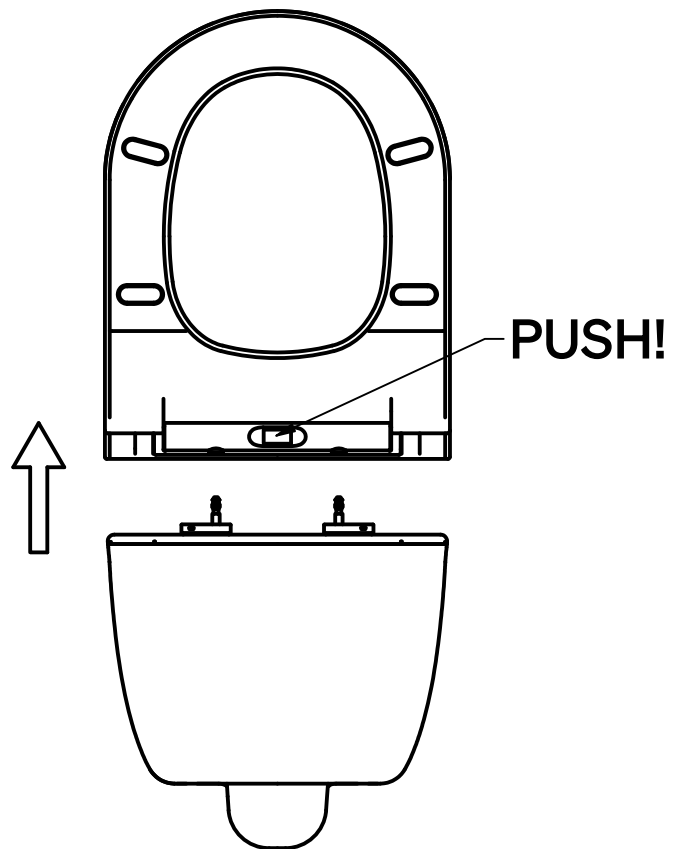
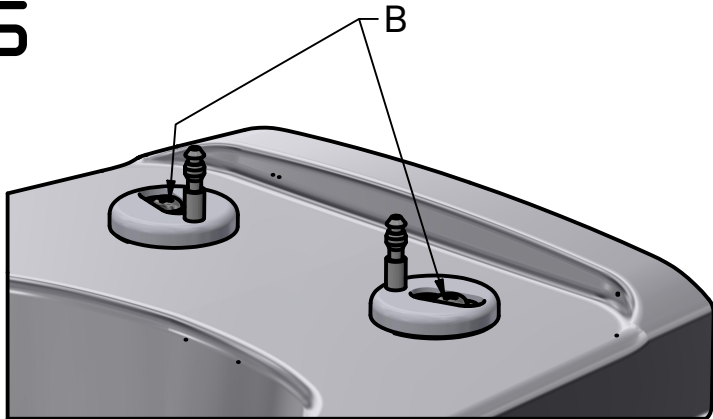
- (SE) Dra skruvarna så löst att infästningen (D) fortfarande går att justera.
- (NO) Dra skruene så løst at innfatningen (D) fortsatt er mulig å justere.
- (DK) Skru skruerne så løst at det stadig (D) går at justere.
- (FI) Kiristä ruuveja vain sen verran, että kiinnitystä vielä pystyy säätämään.
- (GB) Loosely tighten the screws to allow adjustments of the fittings (D).

2

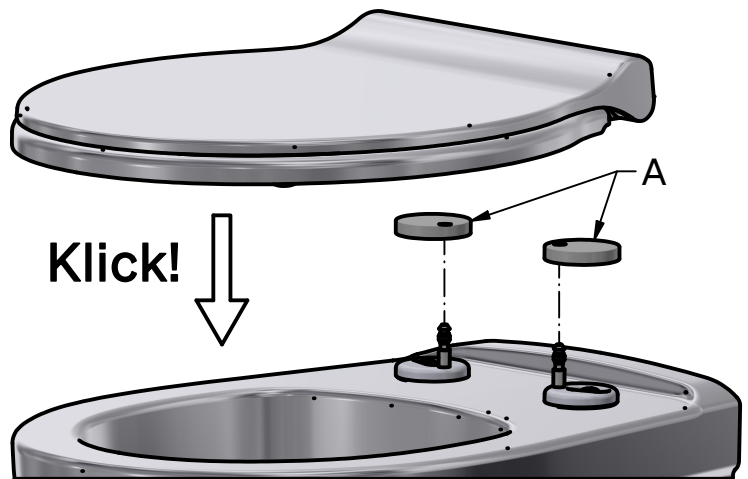


3

- SE** Justera in sitsen på plats.
- NO** Still inn setet på plass.
- DK** Justere sædet ind på plads.
- FI** Säädä kansi paikalleen.
- GB** Adjust the seat into correct position.

4**5**

- SE** Skruva nu åt skruvarna fullt.
- NO** Skru nå fast skruene.
- DK** Skru skruerne ordentligt fast.
- FI** Kiristä sitten ruuvit.
- GB** Firmly tighten the screws.

6

- SE** För garantivillkor se vår hemsida svedbergs.se.
- NO** For garantibetingelser, besøk vår hjemmesiden svedbergs.no.
- DK** For garantibetingelser, besøg vår hjemmeside svedbergs.dk.
- FI** Katso takuuehtomme kotisivuiltamme svedbergs.fi.
- GB** For warranty conditions, please see our website svedbergs.com.