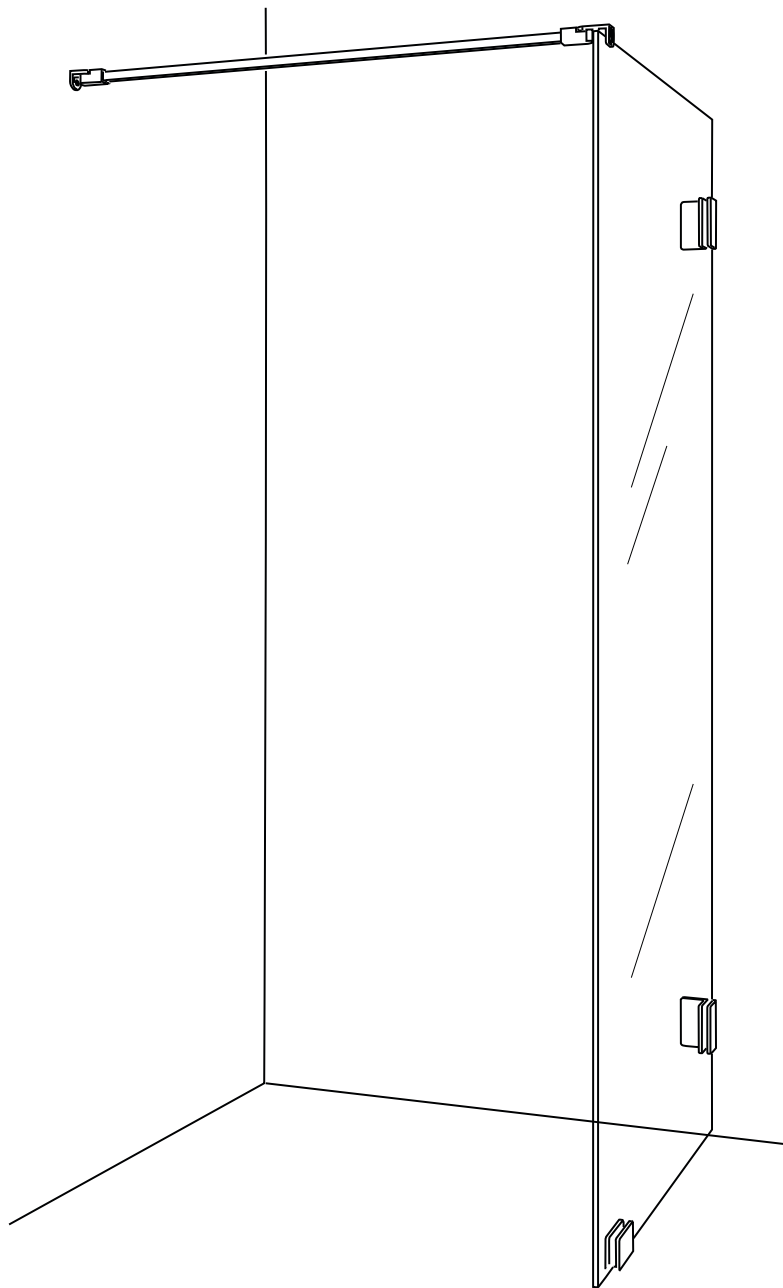


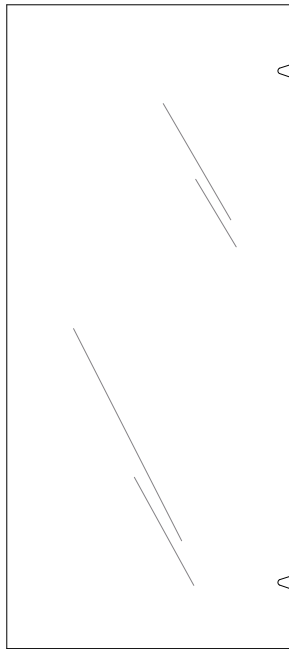
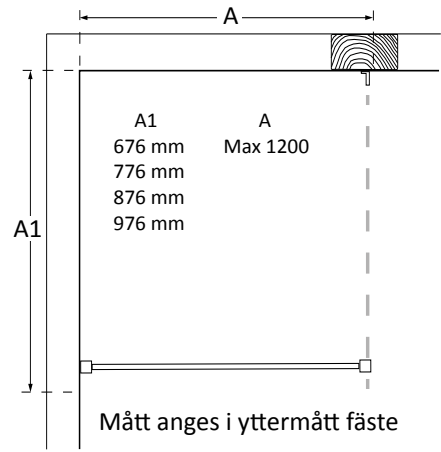
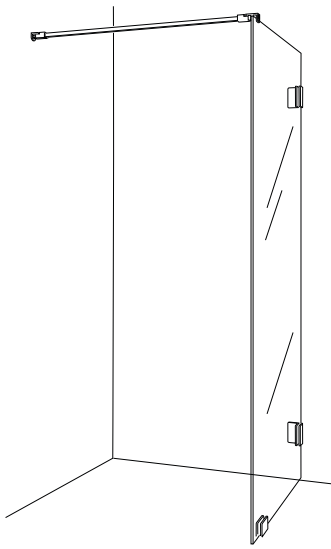
GRACE FAST SKÄRMVÄGG

83017

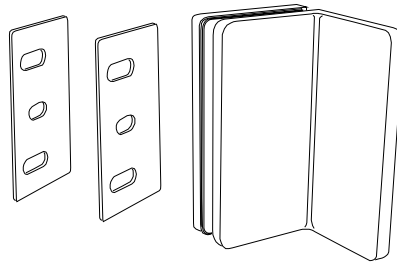


Macro Design.

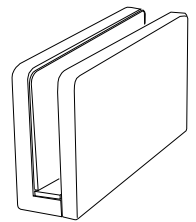
GRACE - FAST SKÄRMVÄGG



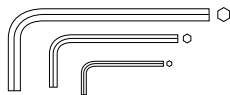
X1



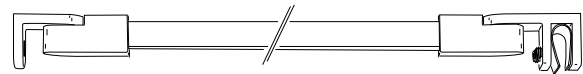
X2
Krom 45106
Guld 45107
Svart 45108



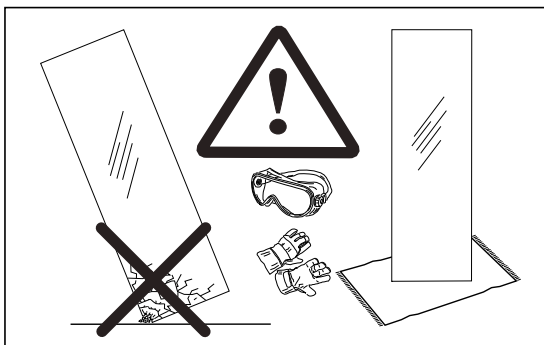
X1
Krom 45109
Guld 45110
Svart 45111



X1



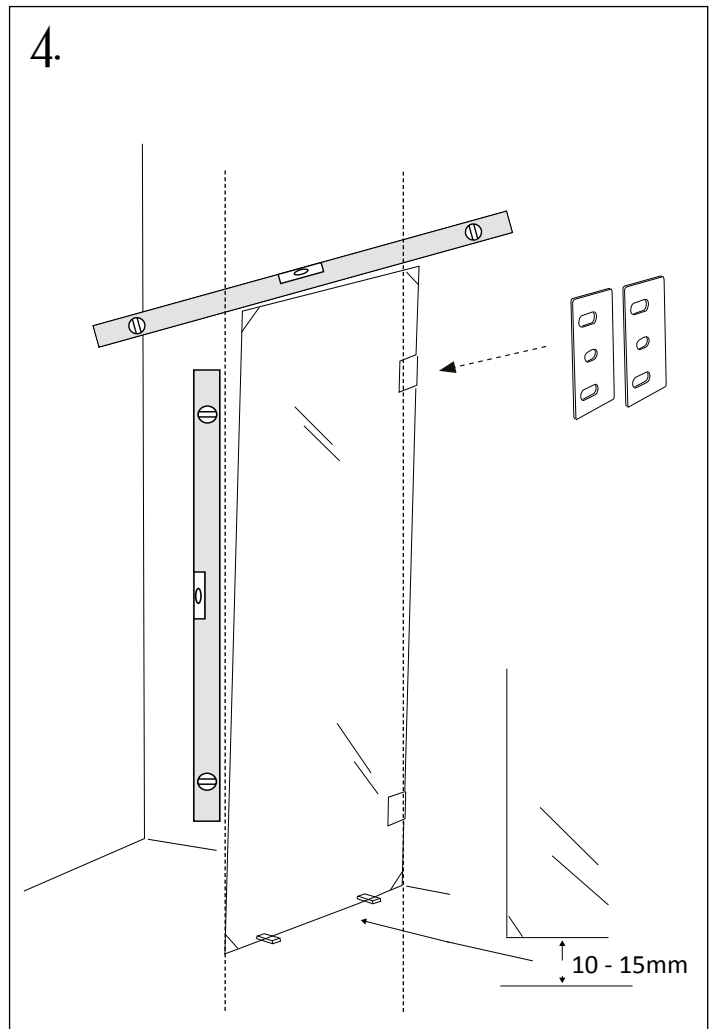
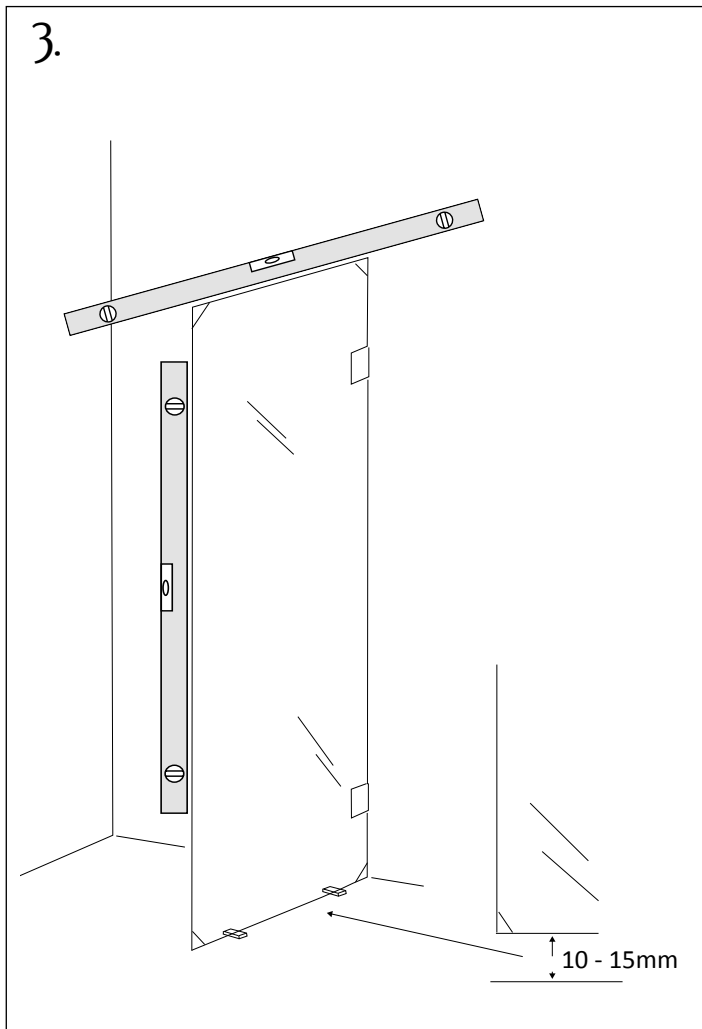
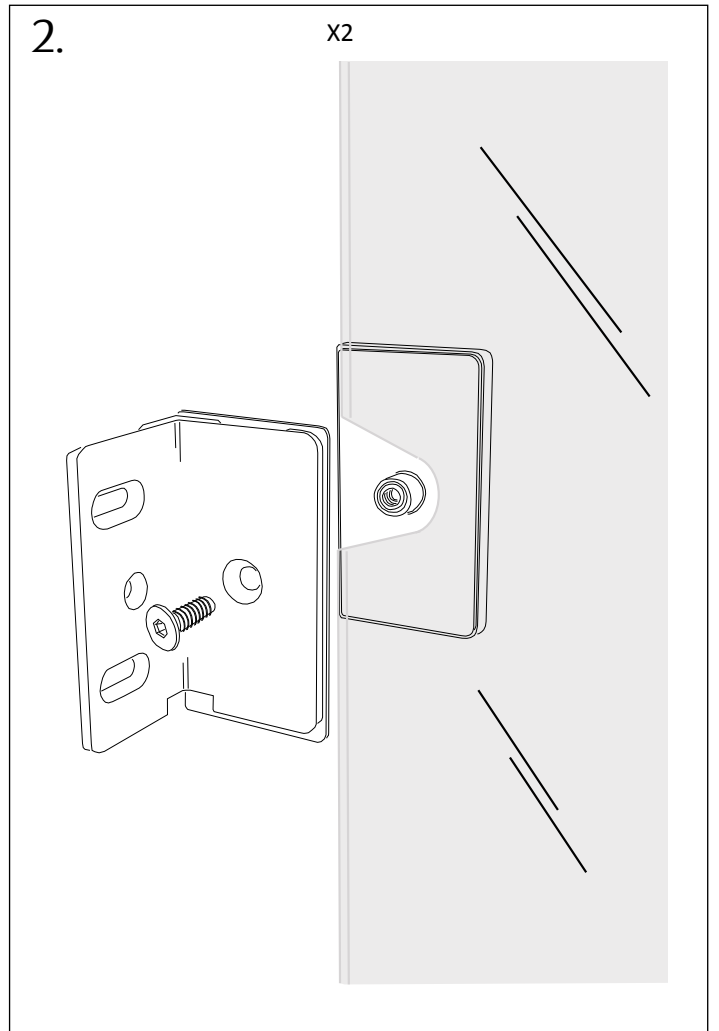
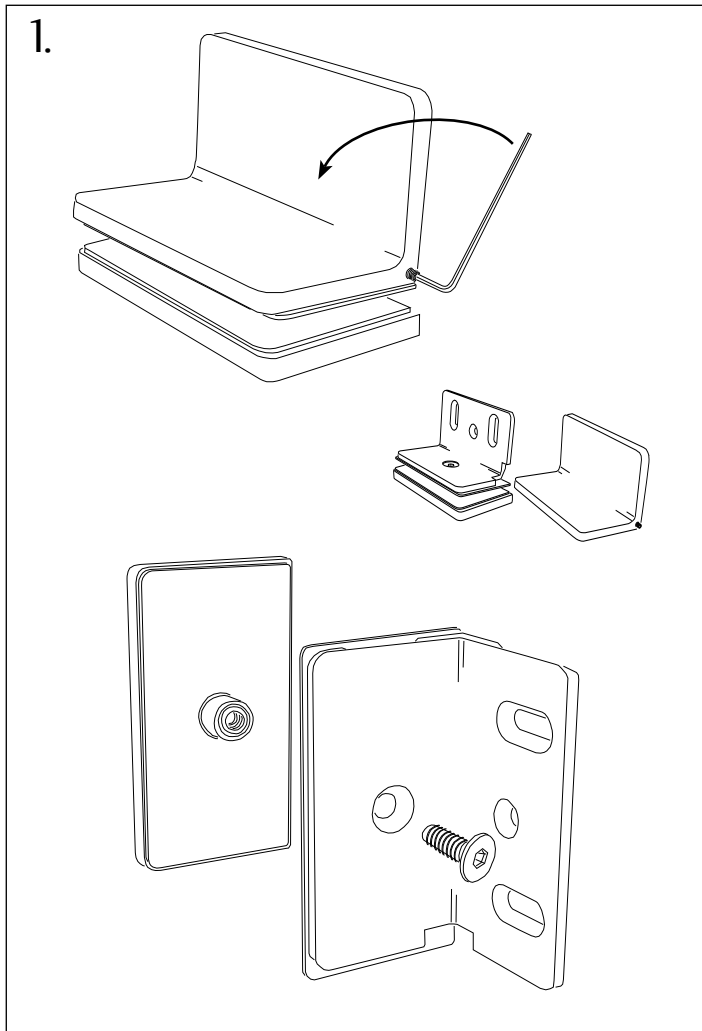
X1
Krom 45124
Guld 45125
Svart 45126



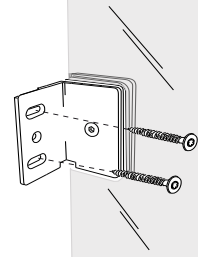
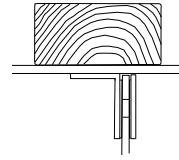
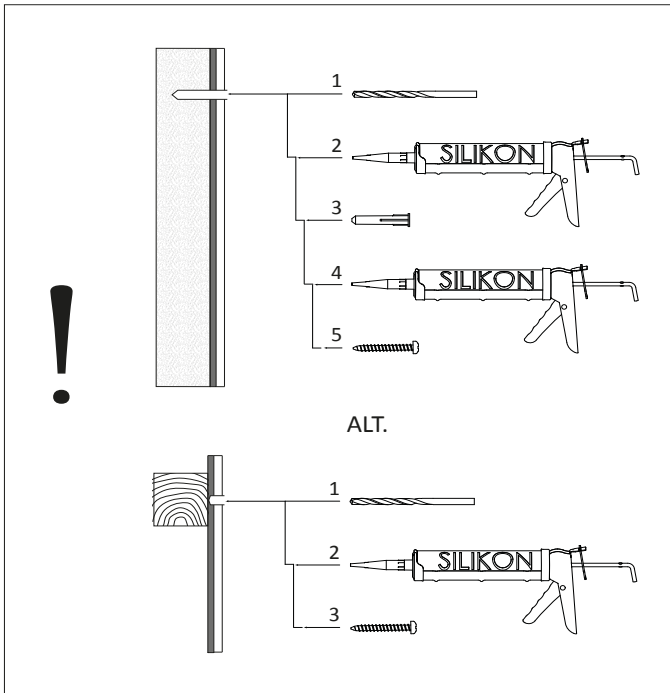
X6



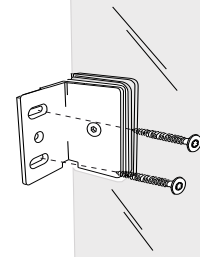
X6



5.

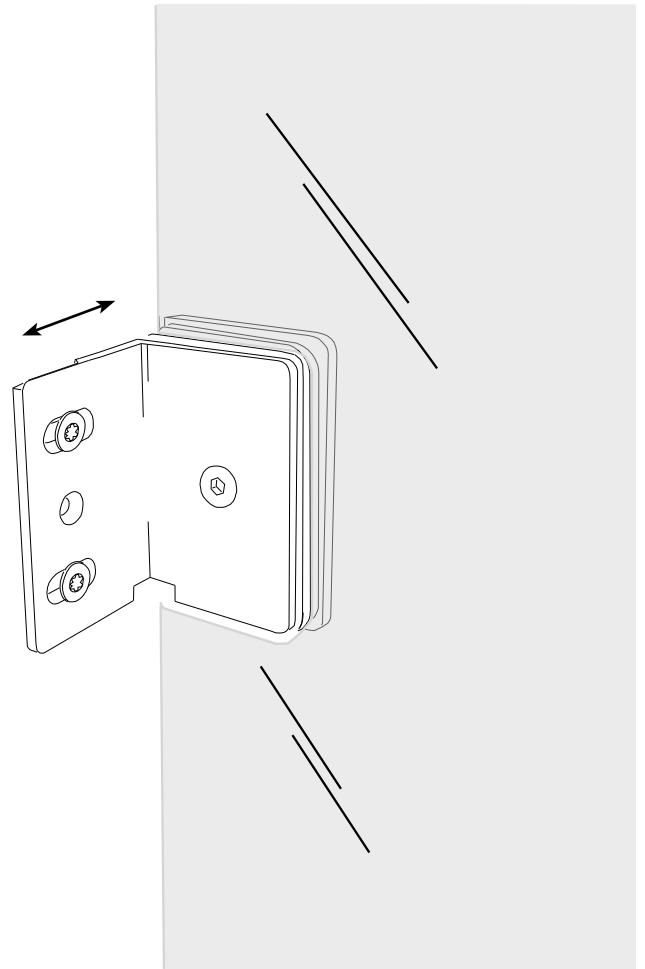
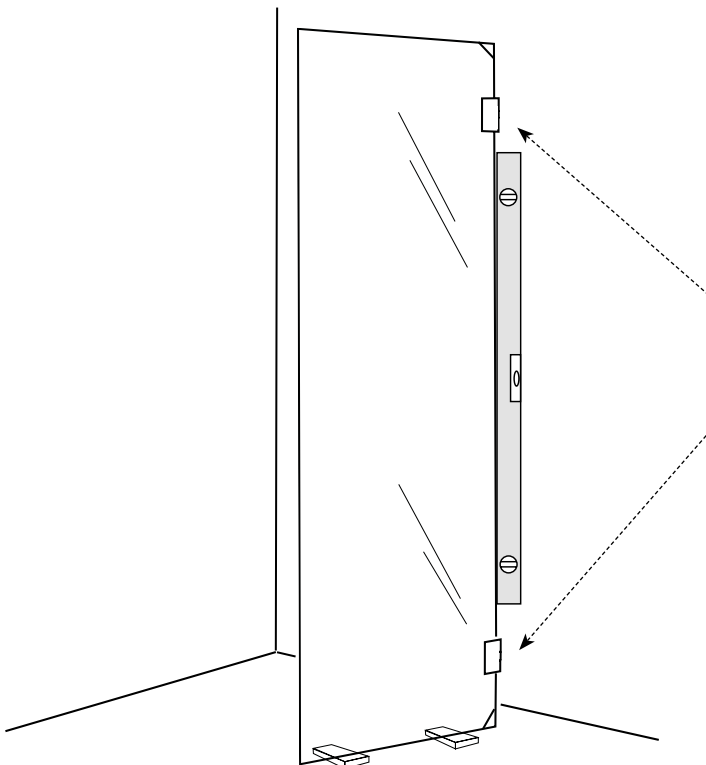


insida dusch/
inside the shower

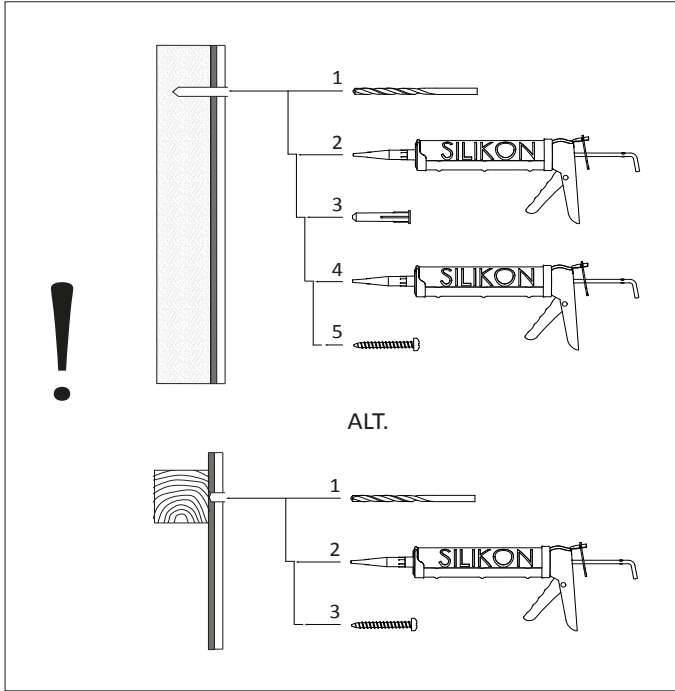


6.

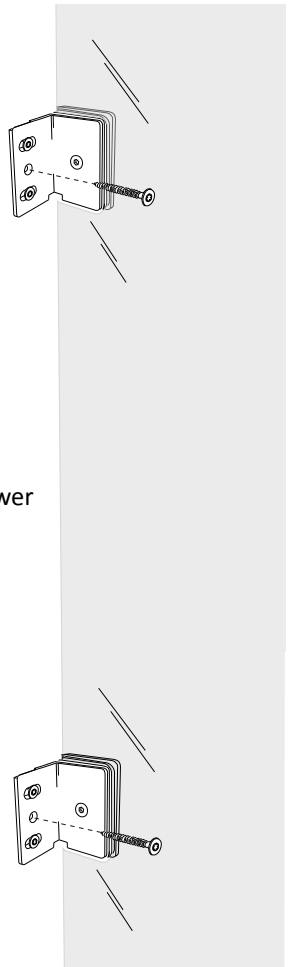
Kontroll / Check



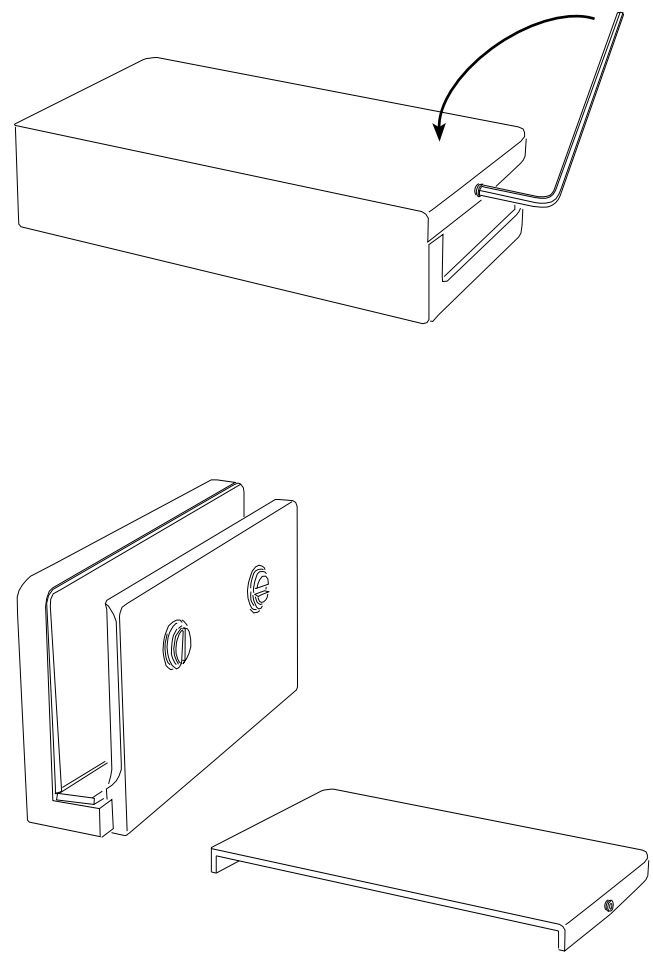
7.



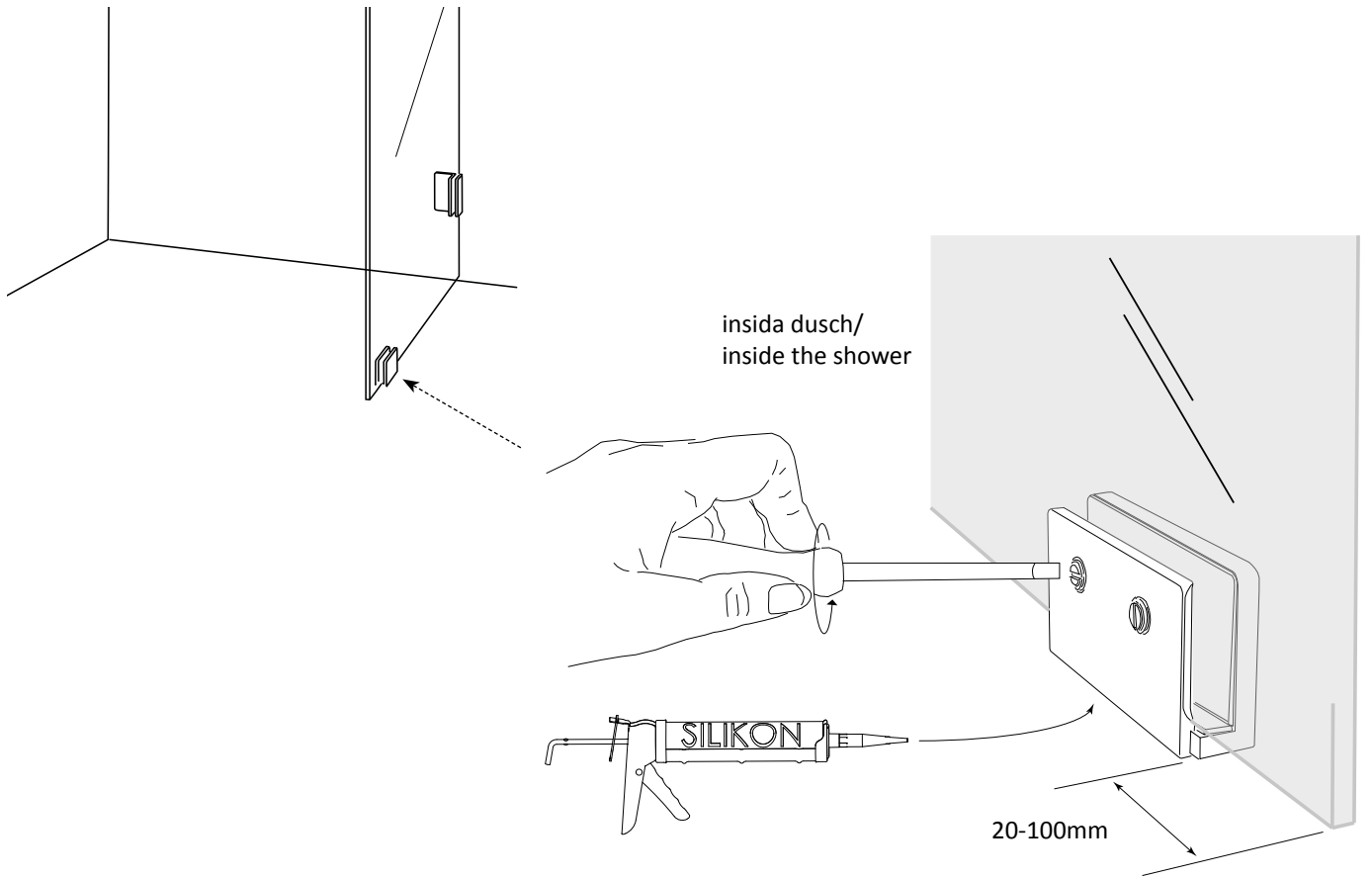
insida dusch/
inside the shower



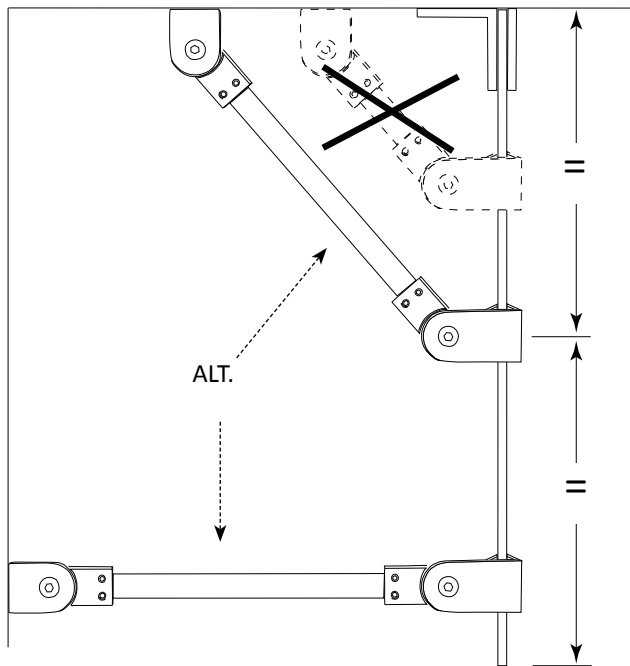
8.



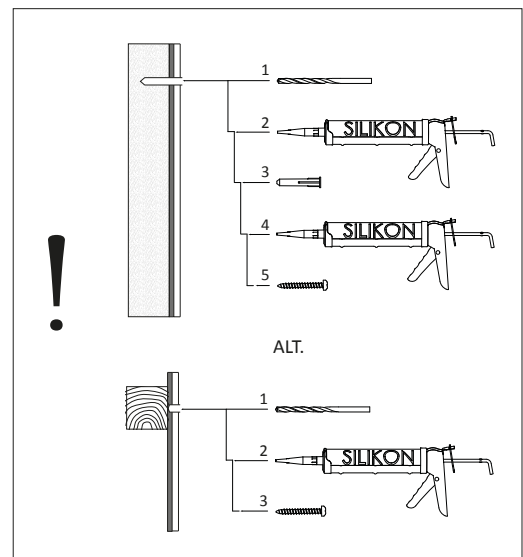
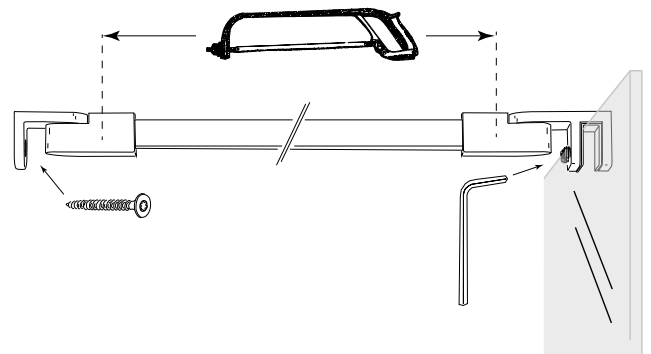
9.



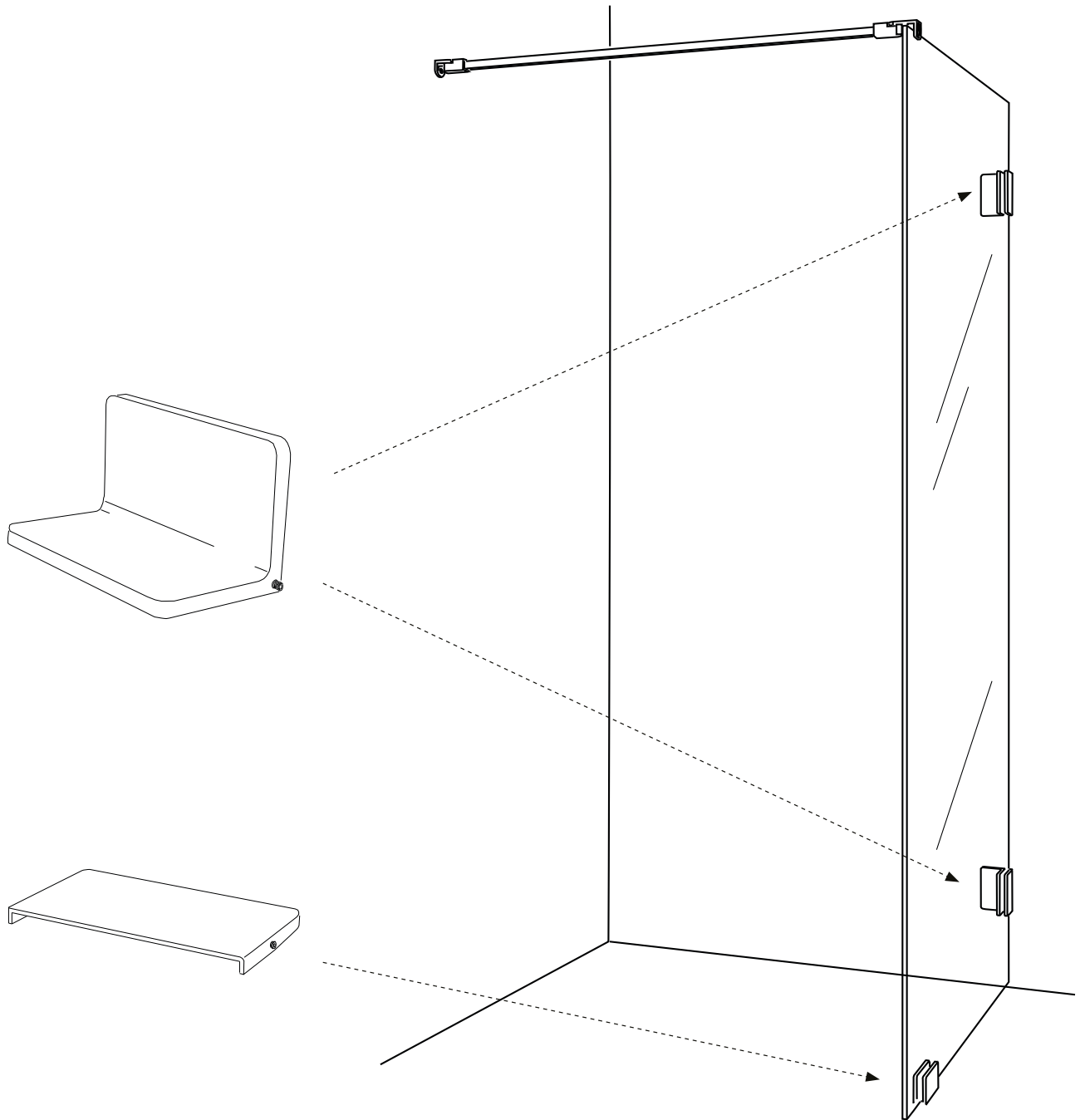
10.



11.



12.



TACK FÖR ATT DU VALDE EN PRODUKT FRÅN MACRO DESIGN

Macro Design är ett svenskt företag som tillverkar duschar, badrumsmöbler och badrumstillbehör. När du väljer en produkt från Macro Design så vet du att du har gjort ett tryggt köp, har generösa garantier och din produkt kommer att hålla i många år framöver. För att hålla dina produkter i toppskick är det även viktigt att du vårdar och rengör dem regelbundet enligt anvisningarna.

Skötselråd för duschar

Glas

Effektivaste och även det miljövänligaste sättet att hålla glaset rena och fina är att efter varje dusch dra med en gummiskrapa. Rengör glaset minst varannan vecka med diskmedel eller mildt ättikbaserat rengöringsmedel. Använd svamp eller borste som inte repar glaset eller profilerna.

Mönstrade glas

Screenmönster skall alltid vara på utsidan av glaset. Rengör utsidan med ljummet vatten och ett mildt diskmedel. Använd ej produkter som bildar en skyddshinna på glaset då dessa medel kan upplevas som flammiga eller som ett rinnmönster i screentrycket. Macro duschar får inte rengöras med medel som innehåller aromatiska kolväten, syror, ammoniak, natriumlut eller klorin.