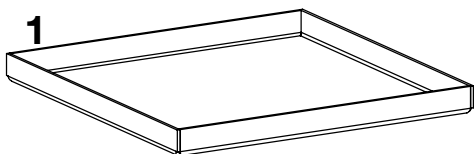


# MONTERINGSANVISNING

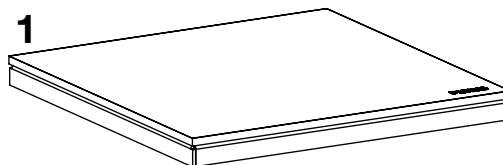
## Purus Square 130x130 & 150x150

Purus Square är en ny typ av klinkerram som bygger på att fallet i golvbrunnen utnyttjas för att kunna få ner bygghöjden. Produkten är patenterad.

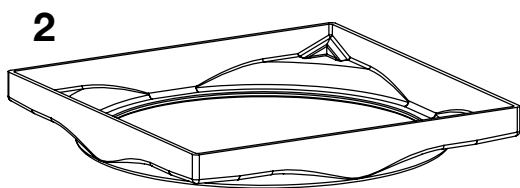
Purus Square 130x130 är enbart avsedd att användas i Purus golvbrunnar med dimension 130. Likaså är Purus Square 150x150 enbart avsedd att användas i Purus golvbrunnar med dimension 150.



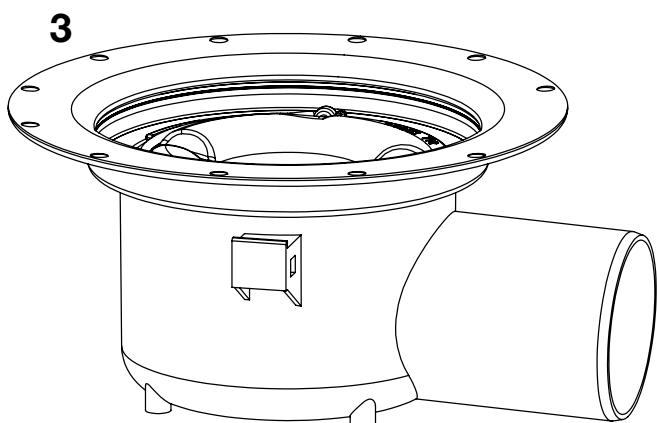
1  
Tile Insert



1  
Panel



2



3

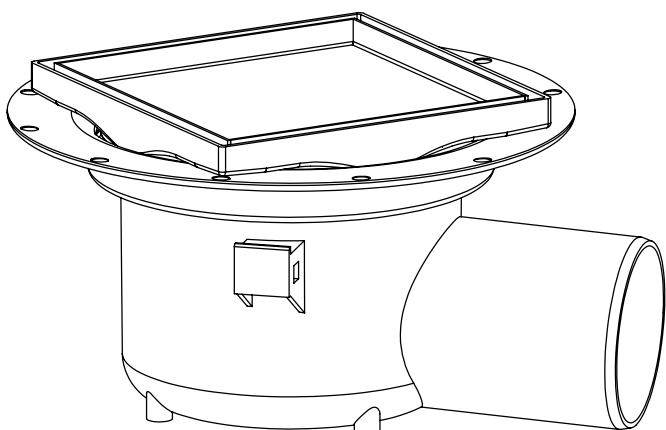
1 Tile Insert / Panel

2 Klinker ram

3 Golvbrunn ingår ej i kartongen

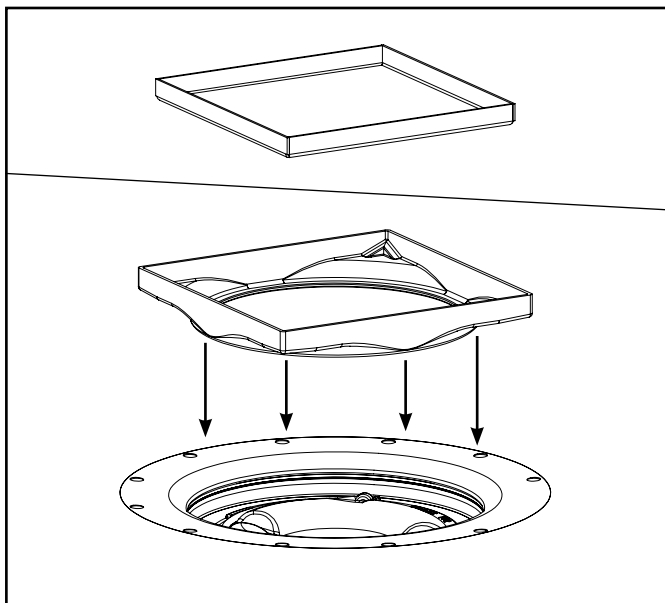


Se till att tätskiktet är applicerat enligt tätskiktstillverkarens instruktioner och klämringen är korrekt monterad innan installation påbörjas.

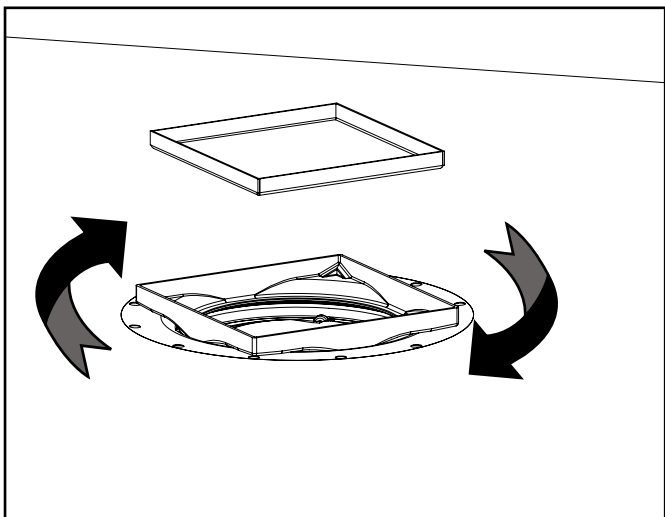


Vår ständiga produktutveckling kan medföra ändringar i specifikationer, vilket vi förbehåller oss rätten till.

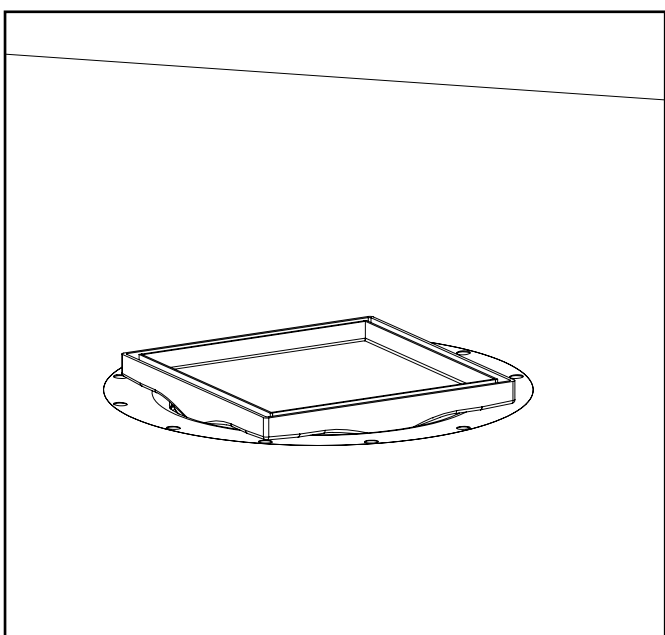
# PURUS



Klinkerramen i plast måste placeras centrerat i golvbrunnen. Lägg fästmassa under hela plastklinkerramen och tryck ned den i golvbrunnen så att öppningen nedåt i stort sett sammanfaller med öppningen i klämringen. Se till att vattenlåset går fritt.



Ramen kan roteras för önskad placering mot klinkerplattorna.



Placera Tile Insert/Panel på sin plats i ramen.

# PURUS

www.purusline.se  
info@purus.se