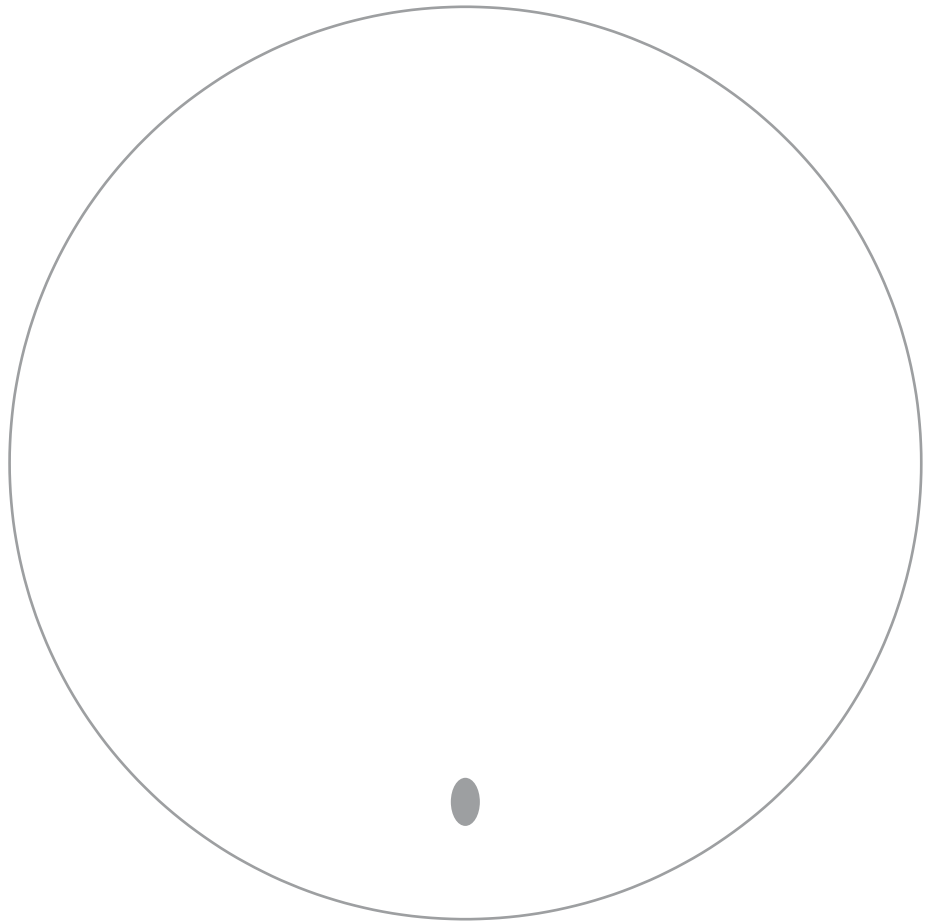


# NORO®



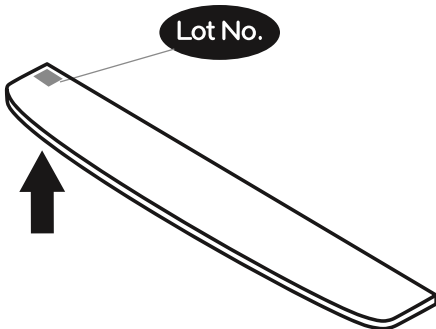
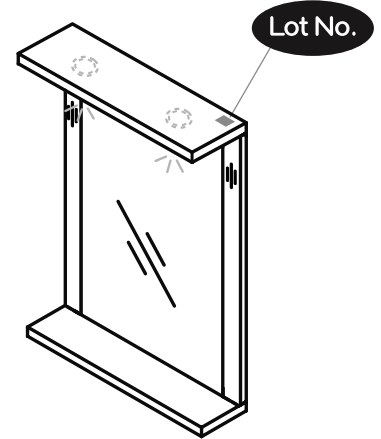
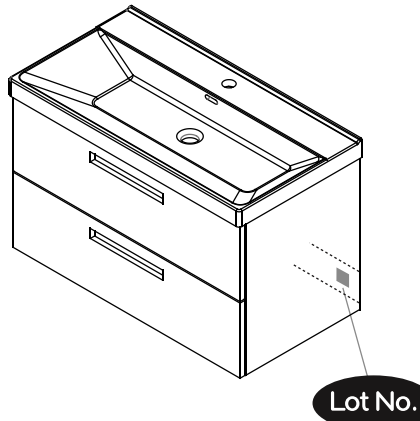
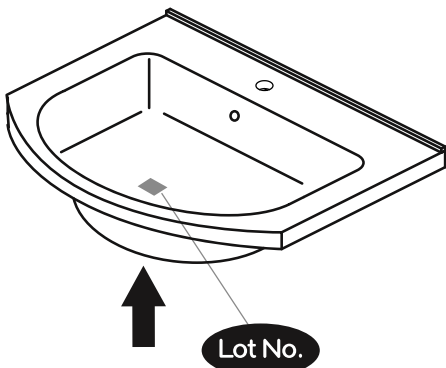
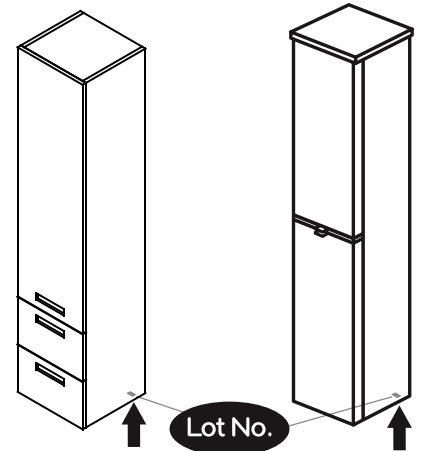
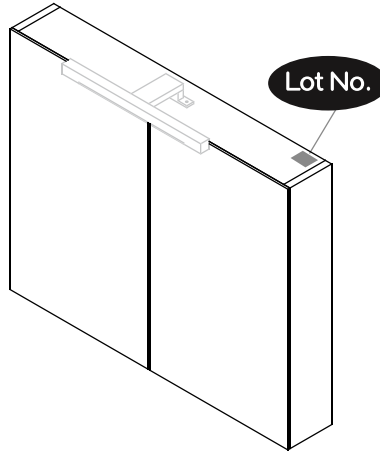
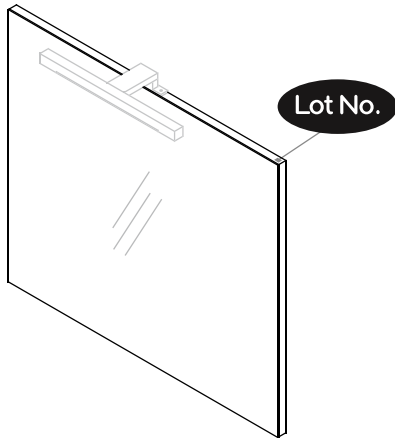
- SE** Denna produkt innehåller en ljuskälla med energieffektivitetsklass D  
**DK** Dette produkt indeholder en lyskilde i energieffektivitetsklasse D  
**NO** Dette produktet inneholder en lyskilde med energieffektivitetsklasse D  
**FI** Tämä tuote sisältää valonlähteen, jonka energiatehokkuusluokka on D  
**ENG** This product contains a light source of energy efficiency class D

GLOW  
ROUND  
800

**Lot No.**

- ⓈⒺ LOT-nummer
- ⓕⒾ LOT-numeron
- Ⓝⓞ LOT-nummeret
- ⒹⓀ LOT nummer
- ⓊⓀ LOT number

# NORO®



- ⓈⒺ LOT nummer används för spårning av information av produktens tillverkningshistoria. Informationen är mycket viktig i vår strävan av att göra Noro's produkter bättre.
- ⓕⒾ LOT numeroa käytetään jäljittämään tuotteen valmistushistoria. Tieto on erittäin tärkeä jotta voimme parantaa Noro tuotteiden laatua.
- Ⓝⓞ LOT nummer brukes for sporing av informasjon av produktet produksjonshistorie. Informasjonen er viktig for at vi skal kunne gjøre Noro's produkter bedre.
- ⒹⓀ LOT nummer bruges til at spore oplysninger om produktets fremstilling historie. Oplysningerne er meget vigtig i vores bestræbelser på at gøre Noro's produkter bedre.
- ⓊⓀ LOT number is used to track the details of the product's manufacturing history. The information is very important in our quest to make the Noro's products better.

# NORO GLOW ROUND 800

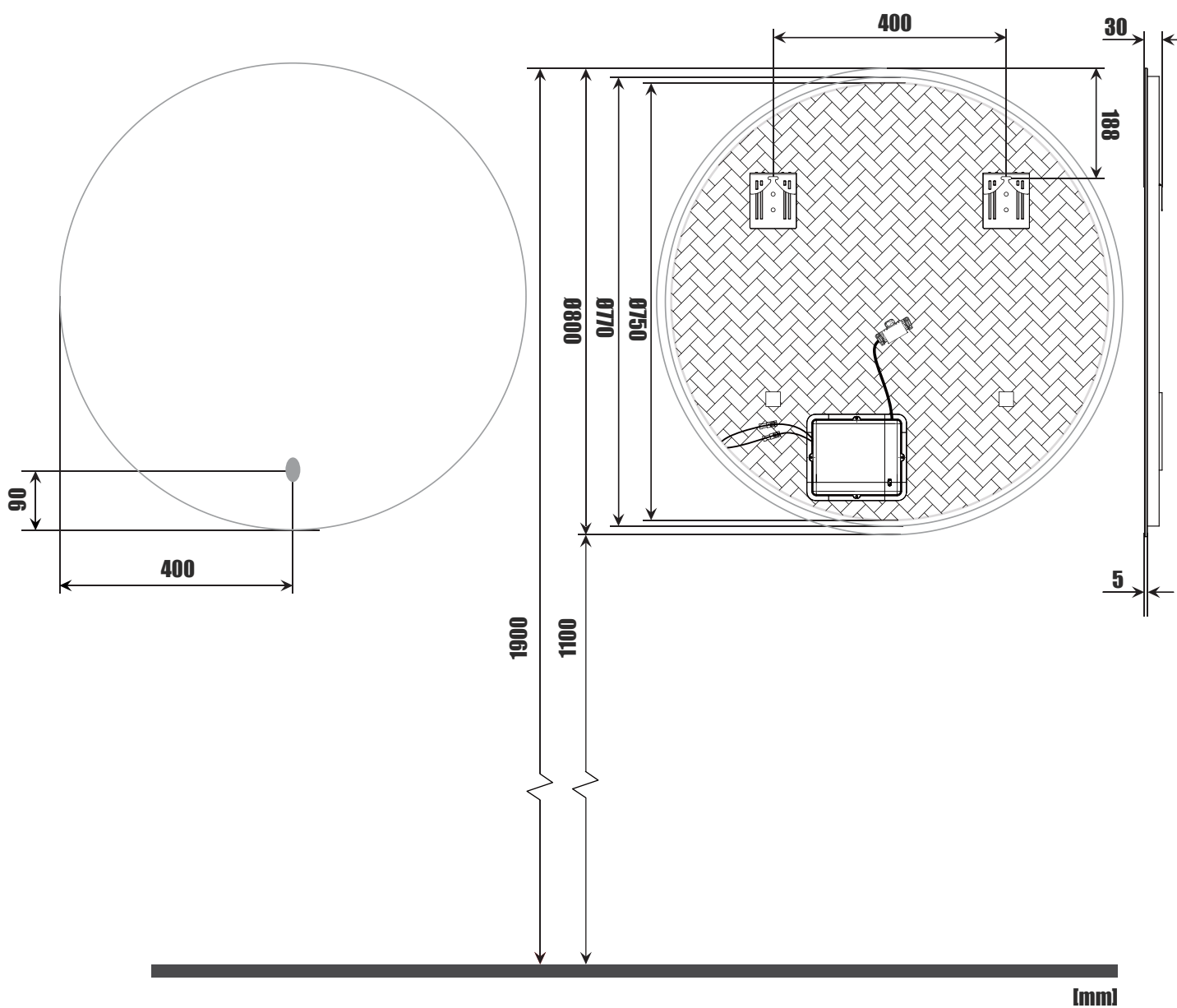
SE Installationsmått

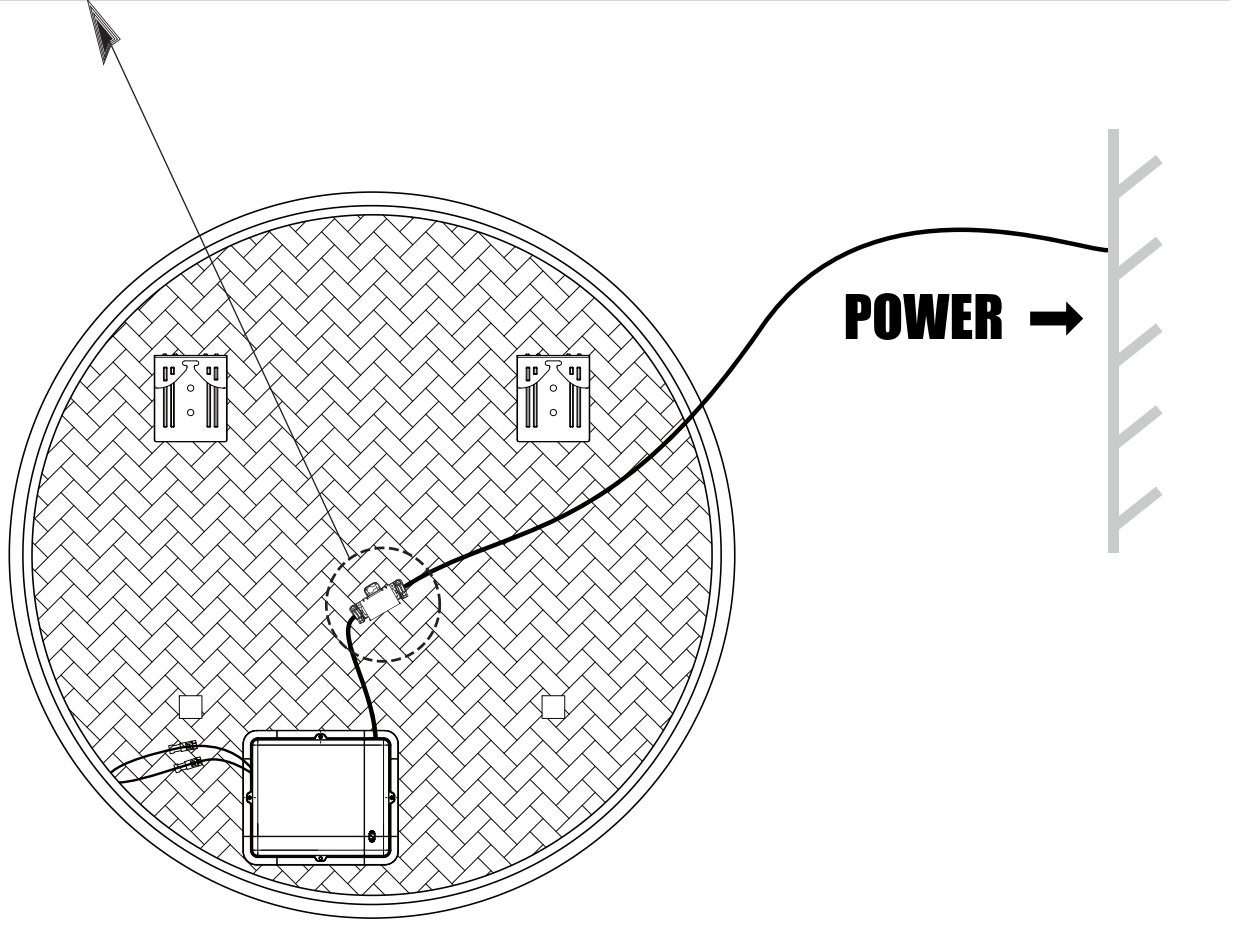
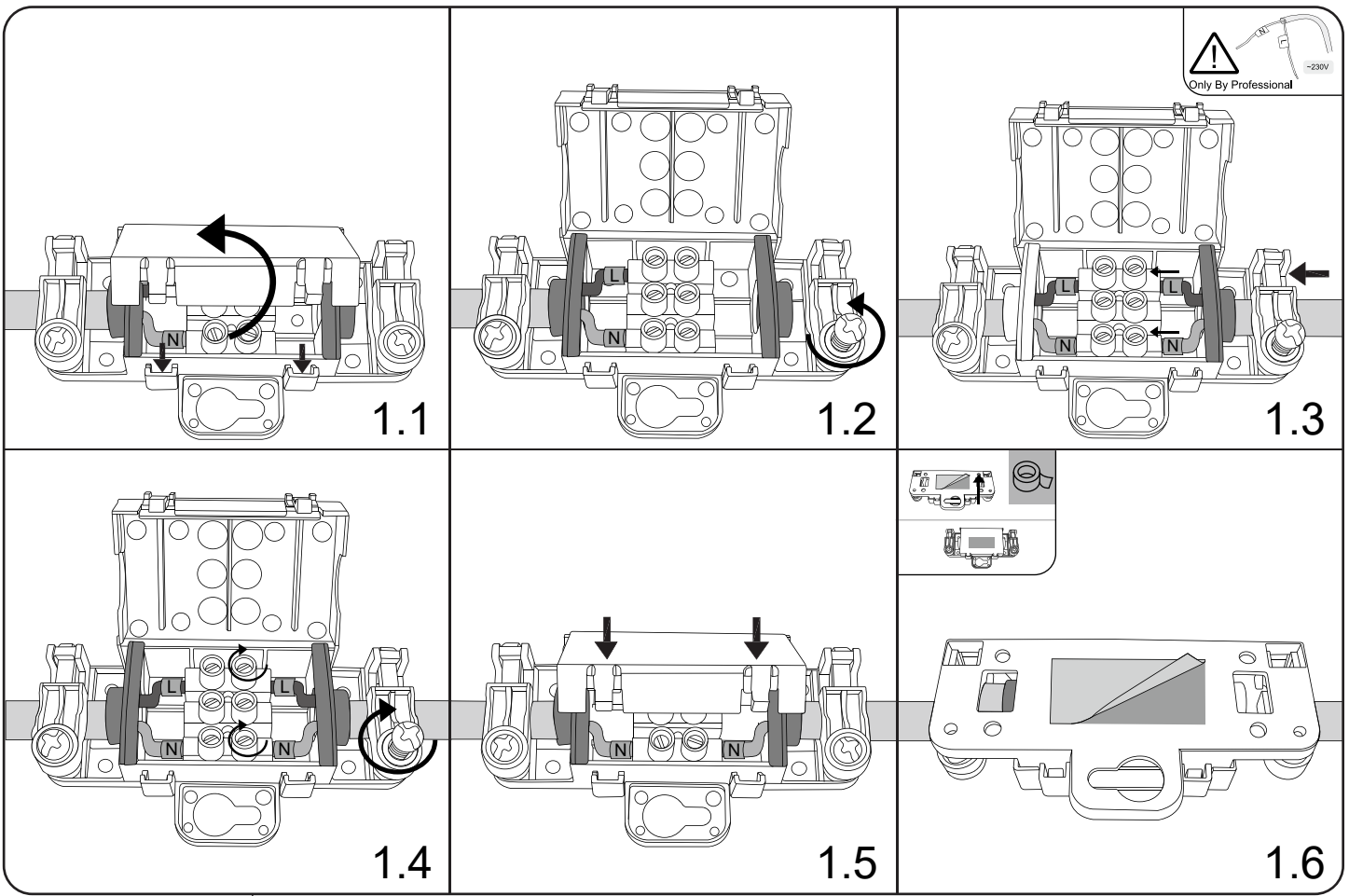
FI Asennusmitat

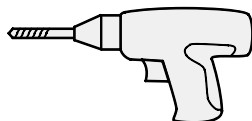
NO Installasjonsmål

DK Installationsmål

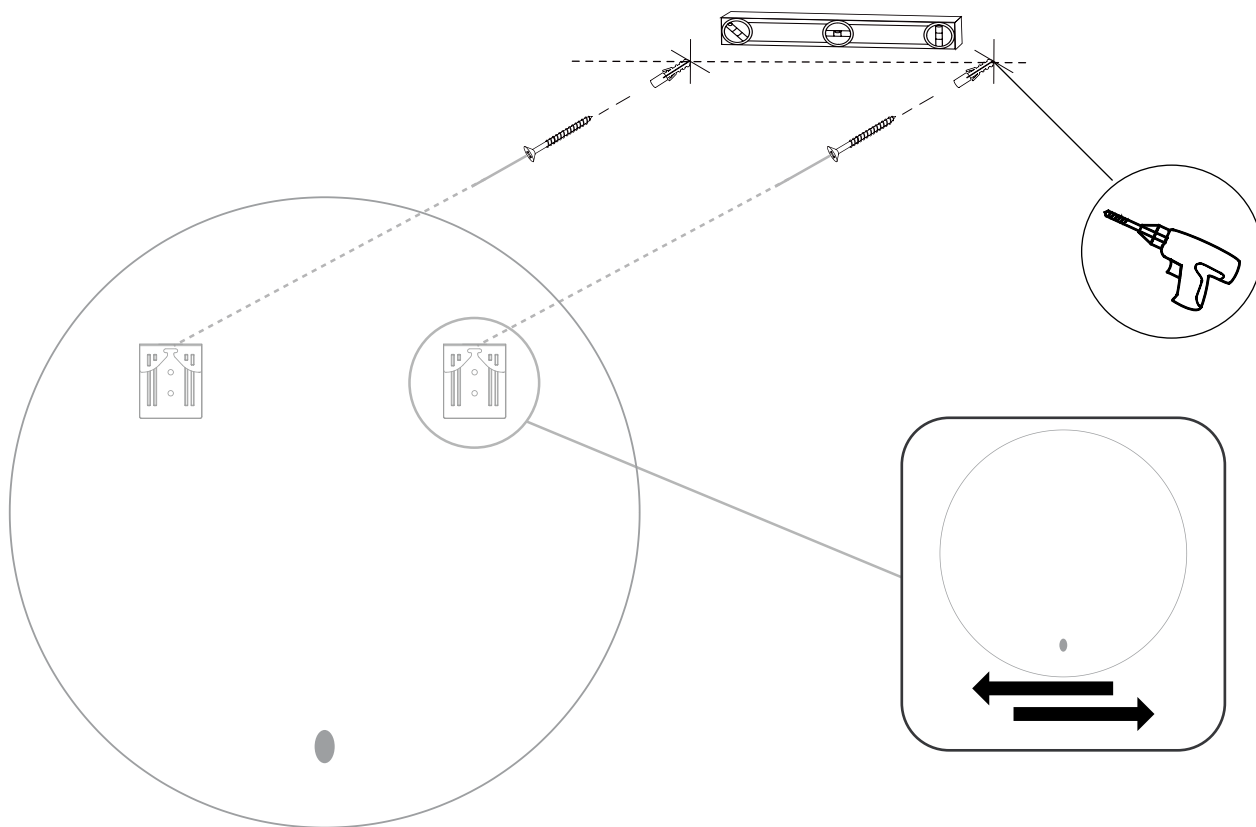
GB Measurements For Installation



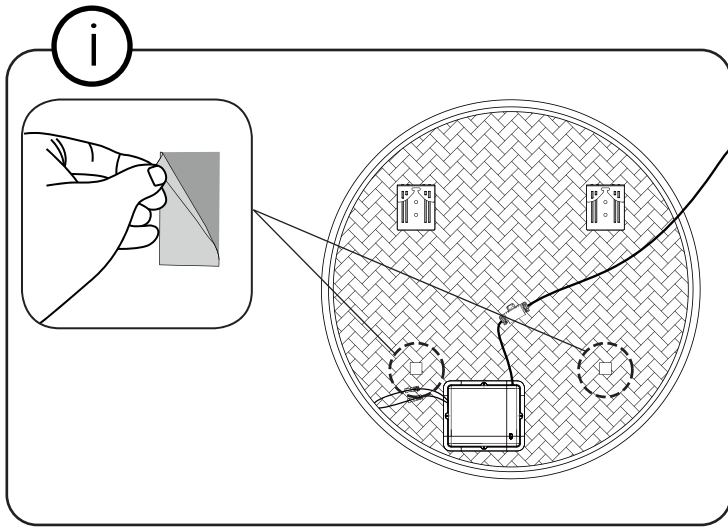




- OBS! Använd skruv som passar ditt väggmaterial
- OBS! Brug den skrue, der passer til dine vægmaterialer
- OBS! Bruk skruer som passer til veggmaterialet
- HUOM! Käytä seinämateriaaliin sopivaa ruuvia
- NOTE! Use screws suitable for your wall material



- OBS Borra aldrig hål i väggen utan att först ha kontrollerat måtten på det aktuella exemplaret.
- OBS Bor aldri hull i veggjen uten å først kontrollere dimensjonene av den nåværende element.
- OBS Bor aldrig huller i væggen uden først at kontrollere dimensionerne af den nuværende vare.
- HUOM Ennen poraamista-tarkistathan reikien mittasuhteet tuotteestasi.
- NOTE Before drilling any holes to the wall always check the position for the fixtures for the product itself.



# GLOW ROUND 800

035 166430 **SE**  
info@noro.se

020 7435740 **FI**  
info@norokylpyhuone.fi

216 28860 **NO**  
info@noro.se

702 52822 **DK**  
info@noro.dk