

SVEDBERGS®

S

N

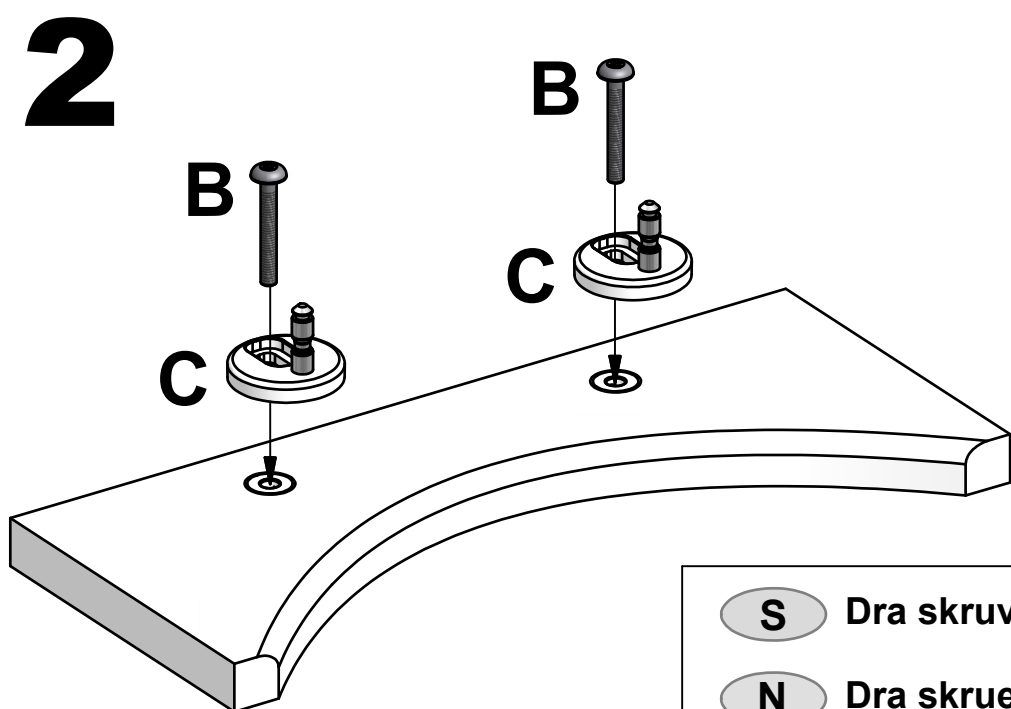
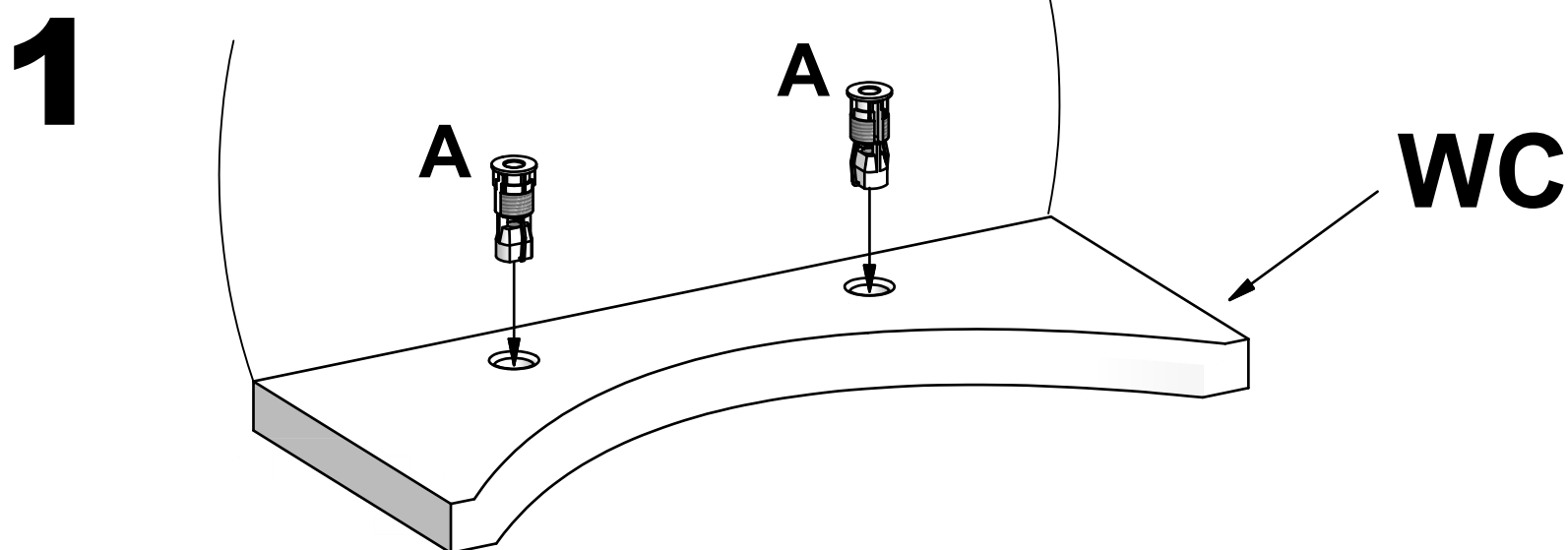
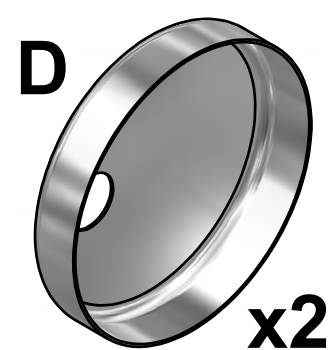
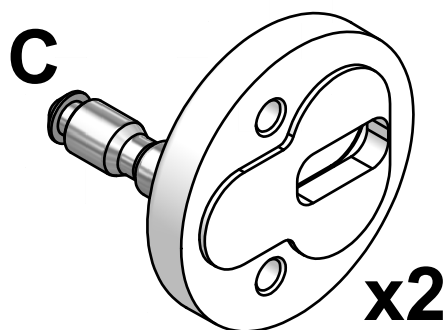
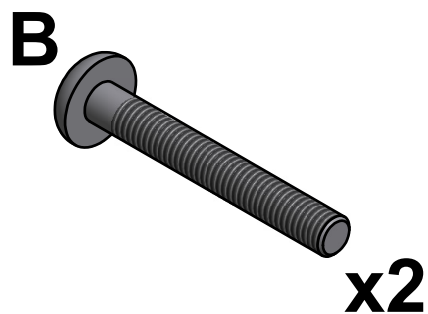
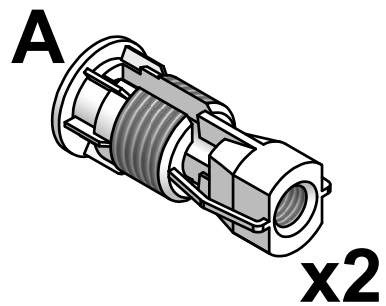
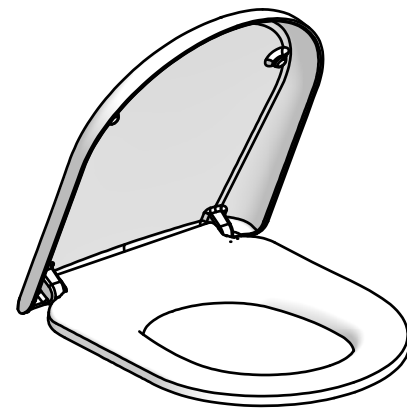
DK

FI

GB

RU

90140, 90141, 90142



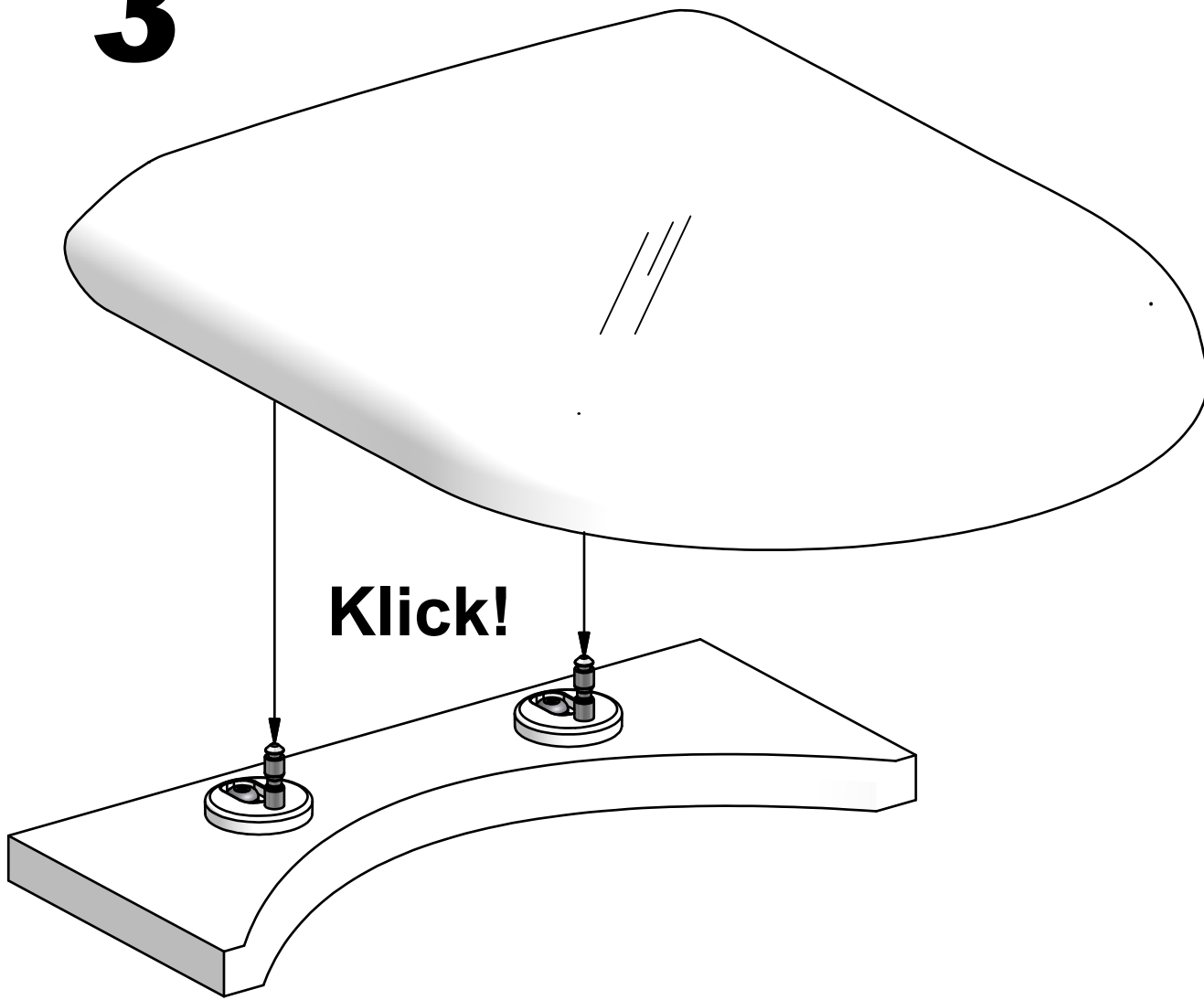
- S** Dra skruvarna så löst att infästningen (C) fortfarande går att justera.
- N** Dra skruene så løst at innfatningen (C) fortsatt er mulig å justere.
- DK** Skru skruerne så løst at det stadig (C) går at justere.
- FI** Kiristä ruuveja vain sen verran, että kiinnitystä vielä pystyy säätämään.
- GB** Loosely tighten the screws to allow adjustments of the fittings (C).
- RU** Затягивайте шурупы в такой степени, чтобы их можно было все-таки регулировать.

SVEDBERGS®

Svedbergs i Dalstorp AB, Verkstadsvägen 1, 514 63 Dalstorp, SWEDEN
0321-53 30 00, kundtjanst@svedbergs.se, info@svedbergs.se

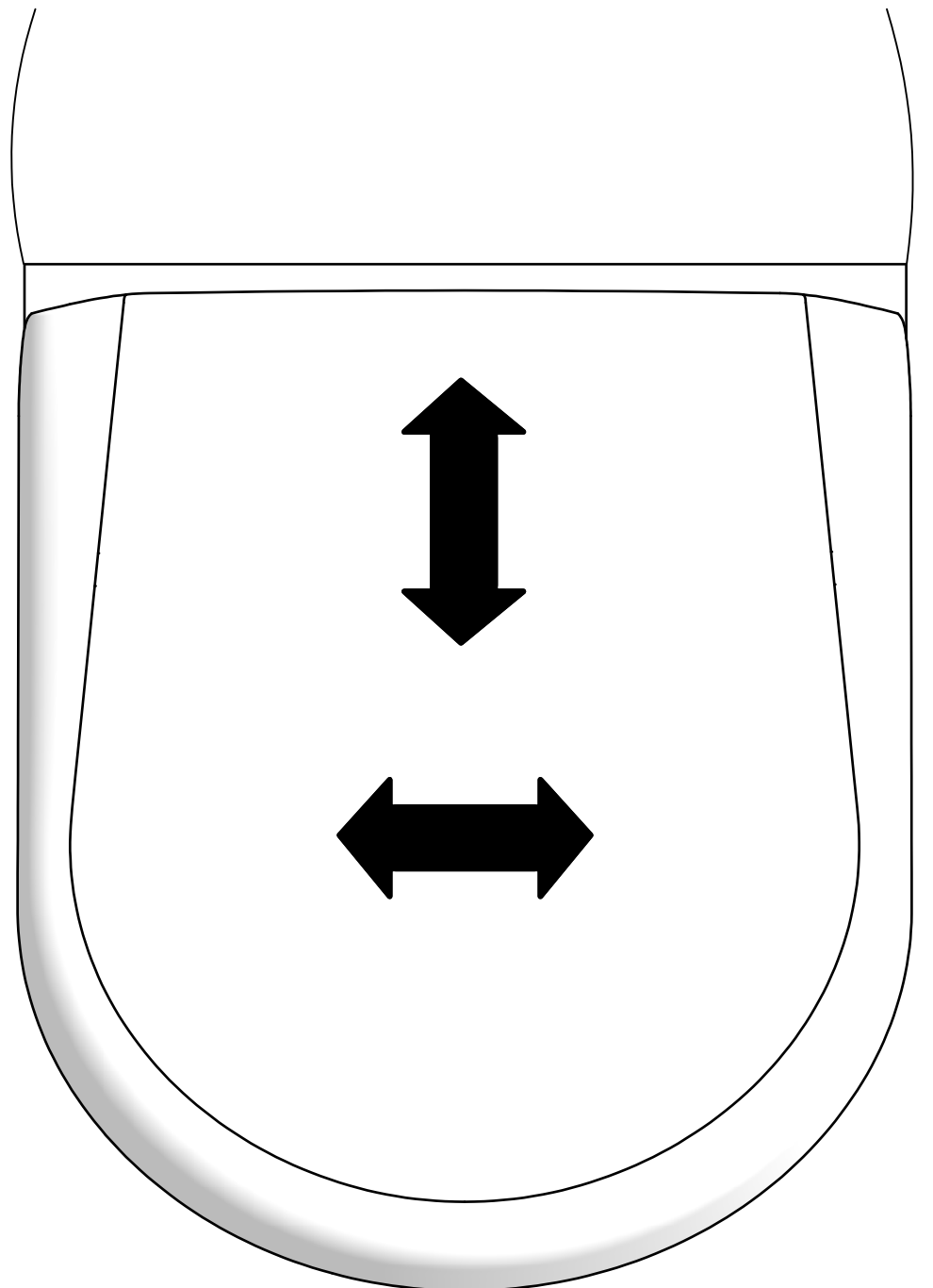
www.svedbergs.se, www.svedbergs.no, www.svedbergs.dk, www.svedbergs.fi, www.svedbergs.com

3

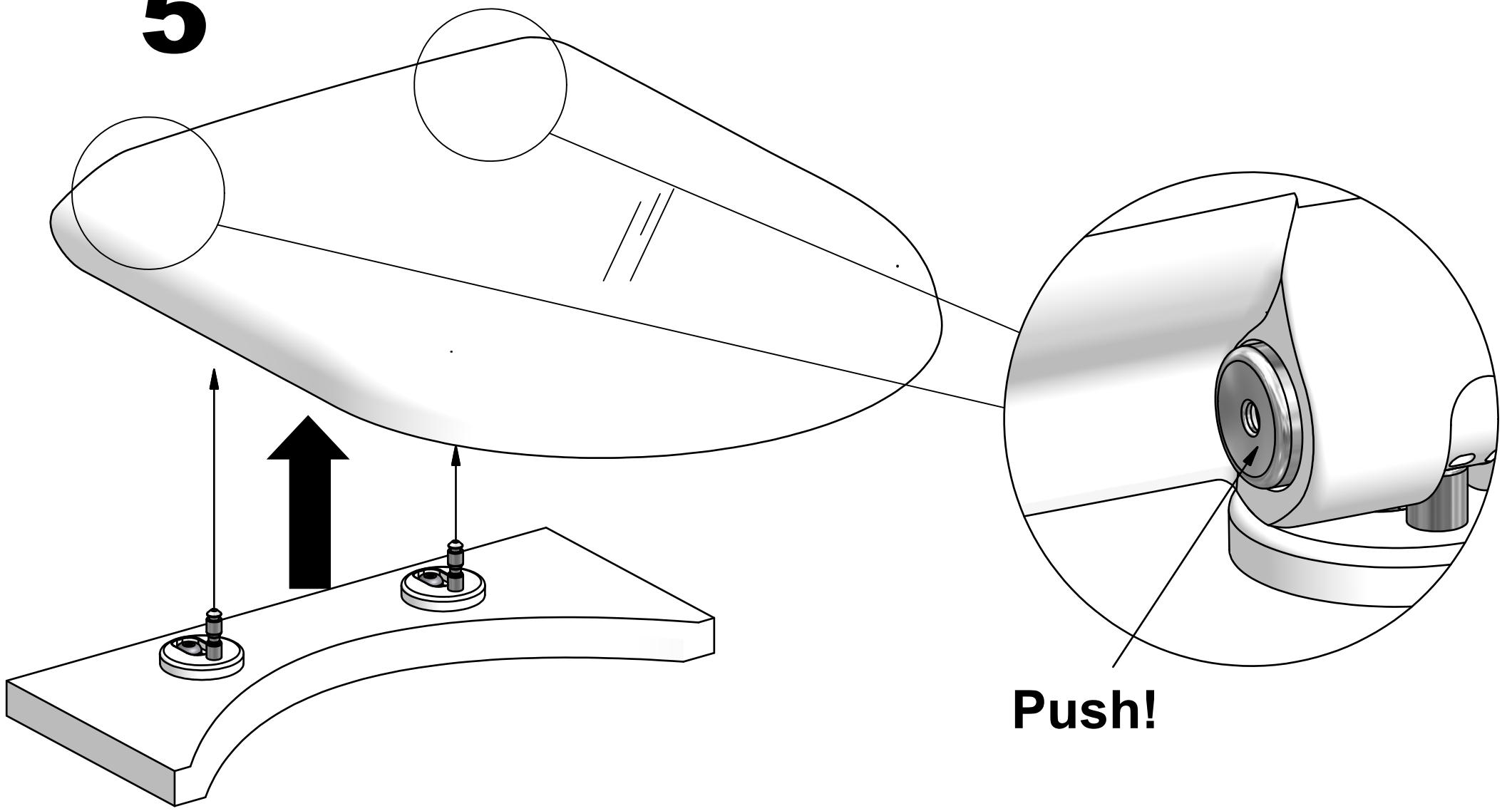


4

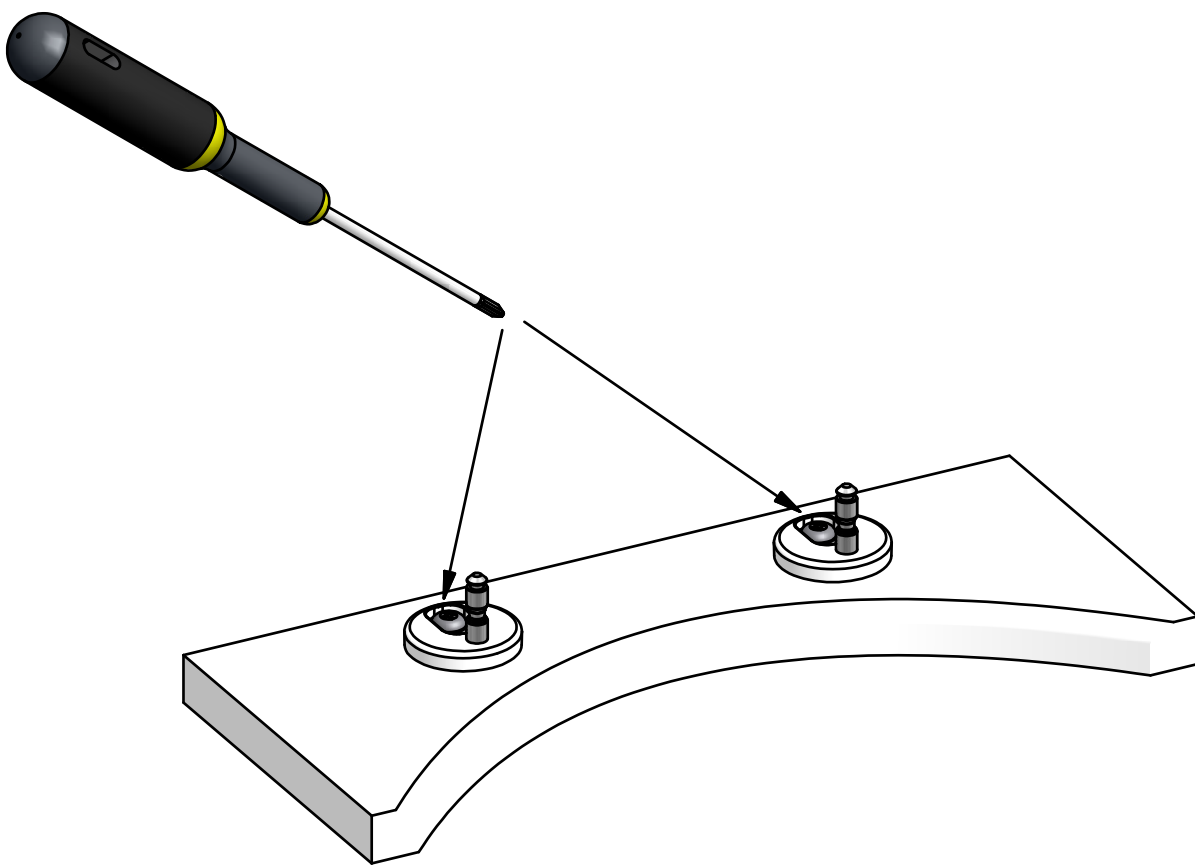
- S** Justera in sitsen på plats.
- N** Still inn setet på plass.
- DK** Justere sædet ind på plads.
- FI** Säädä kansi paikalleen.
- GB** Adjust the seat into correct position.
- RU** Отрегулируйте правильно крышу на место.



5

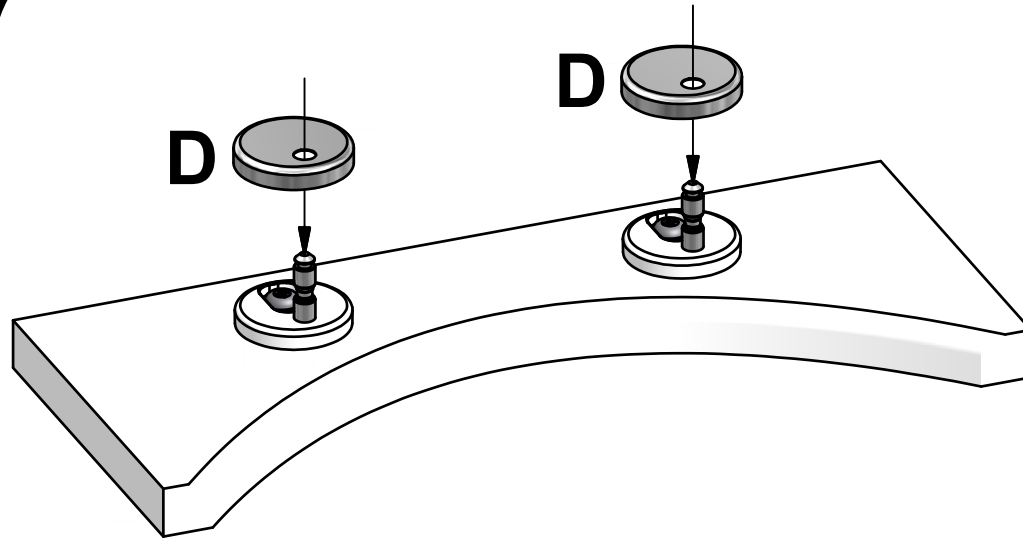


6

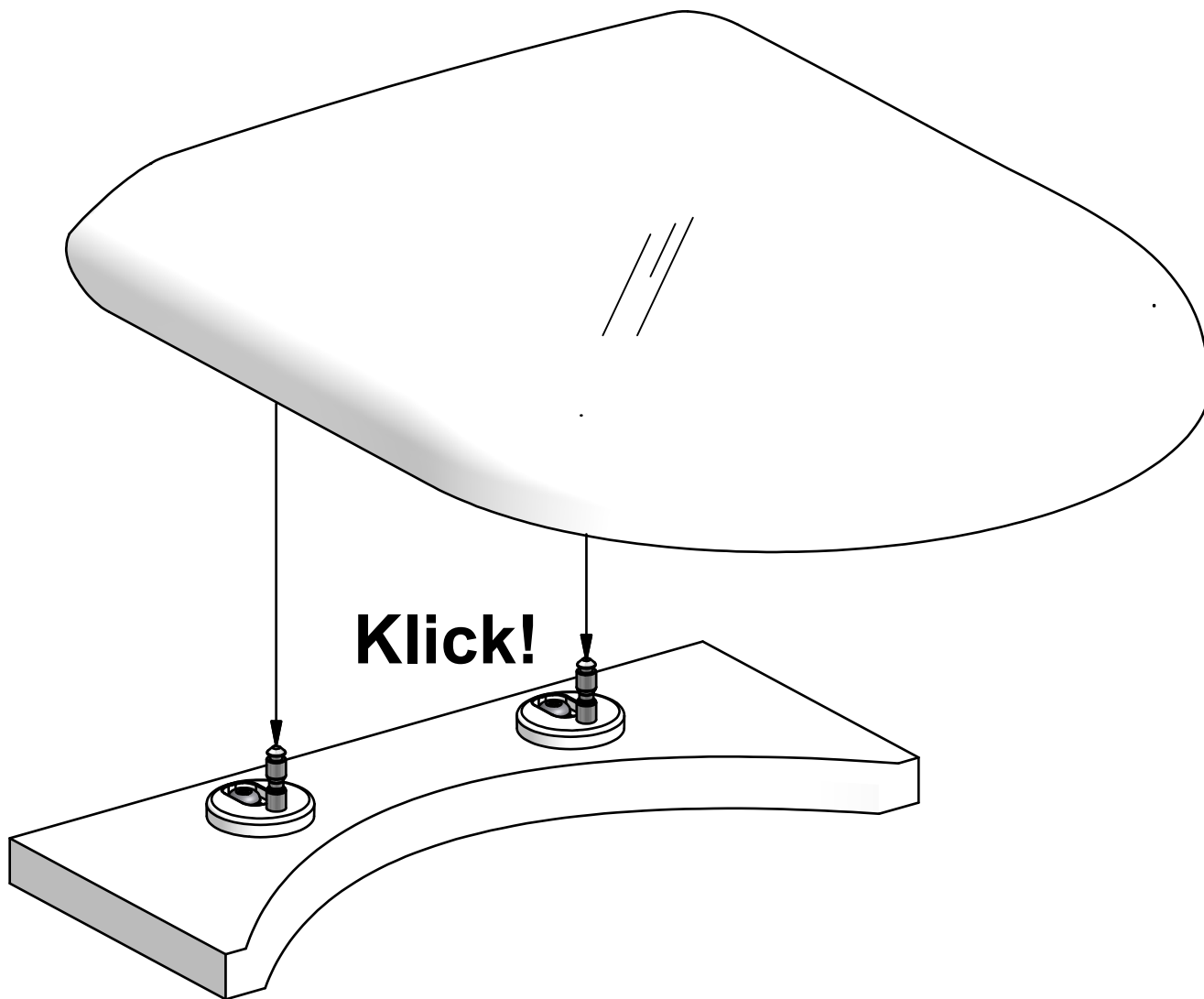


- S** Skruva nu åt skruvarna fullt.
- N** Skru nå fast skruene.
- DK** Skru skruerne ordentligt fast.
- FI** Kiristä sitten ruuvit.
- GB** Firmly tighten the screws.
- RU** Затем закрутите шурупы.

7



8



SVEDBERGS[®]

Rev. no. 2016-04-13

(4 / 4)