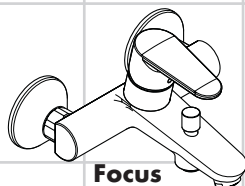
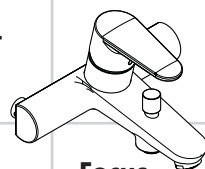


|           |   |           |
|-----------|---|-----------|
| <b>DE</b> | Gebrauchsanleitung / Montageanleitung               | <b>2</b>  |
| <b>FR</b> | Mode d'emploi / Instructions de montage             | <b>3</b>  |
| <b>EN</b> | Instructions for use / assembly instructions        | <b>4</b>  |
| <b>IT</b> | Istruzioni per l'uso / Istruzioni per Installazione | <b>5</b>  |
| <b>ES</b> | Modo de empleo / Instrucciones de montaje           | <b>6</b>  |
| <b>NL</b> | Gebruiksaanwijzing / Handleiding                    | <b>7</b>  |
| <b>DK</b> | Brugsanvisning / Monteringsvejledning               | <b>8</b>  |
| <b>PT</b> | Instruções para uso / Manual de Instalação          | <b>9</b>  |
| <b>PL</b> | Instrukcja obsługi / Instrukcja montażu             | <b>10</b> |
| <b>CS</b> | Návod k použití / Montážní návod                    | <b>11</b> |
| <b>SK</b> | Návod na použitie / Montážny návod                  | <b>12</b> |
| <b>ZH</b> | 用户手册 / 组装说明   | <b>13</b> |
| <b>RU</b> | Руководство пользователя / Инструкция по монтажу    | <b>14</b> |
| <b>HU</b> | Használati útmutató / Szerelési útmutató            | <b>15</b> |
| <b>FI</b> | Käyttöohje / Asennusohje                            | <b>16</b> |
| <b>SV</b> | Bruksanvisning / Monteringsanvisning                | <b>17</b> |
| <b>LT</b> | Vartotojo instrukcija / Montavimo instrukcijos      | <b>18</b> |
| <b>HR</b> | Upute za uporabu / Uputstva za instalaciju          | <b>19</b> |
| <b>TR</b> | Kullanım kılavuzu / Montaj kılavuzu                 | <b>20</b> |
| <b>RO</b> | Manual de utilizare / Instrucțiuni de montare       | <b>21</b> |
| <b>EL</b> | Οδηγίες χρήσης / Οδηγία συναρμολόγησης              | <b>22</b> |
| <b>SL</b> | Navodilo za uporabo / Navodila za montažo           | <b>23</b> |
| <b>ET</b> | Kasutusjuhend / Paigaldusjuhend                     | <b>24</b> |
| <b>LV</b> | Lietošanas pamācība / Montāžas instrukcija          | <b>25</b> |
| <b>SR</b> | Uputstvo za upotrebu / Uputstvo za montažu          | <b>26</b> |
| <b>NO</b> | Bruksanvisning / Montasjeveiledning                 | <b>27</b> |
| <b>BG</b> | Инструкция за употреба / Ръководство за монтаж      | <b>28</b> |
| <b>SQ</b> | Udhëzuesi i përdorimit / Udhëzime rreth montimit    | <b>29</b> |
| <b>AR</b> | دليل التجميع / دليل الاستخدام                       | <b>30</b> |



**Focus**

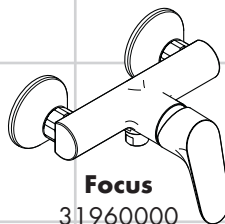
31940000



**Focus light**

31974000

**Focus**  
31943000

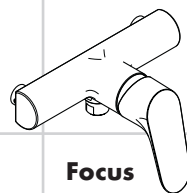


**Focus**

31960000

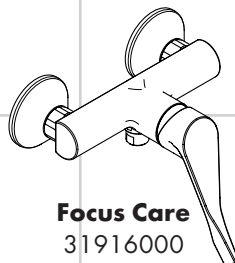
**Focus light**

31976000



**Focus**

31963000



**Focus Care**

31916000



## **Sicherheitshinweise**

- Bei der Montage müssen zur Vermeidung von Quetsch- und Schnittverletzungen Handschuhe getragen werden.
- Das Produkt darf nur zu Bade-, Hygiene- und Körperreinigungszwecken eingesetzt werden.
- Große Druckunterschiede zwischen den Kalt- und Warmwasseranschlüssen müssen ausgeglichen werden.

## **Montagehinweise**

- Vor der Montage muss das Produkt auf Transportschäden untersucht werden. Nach dem Einbau werden keine Transport- oder Oberflächenschäden anerkannt.
- Die Leitungen und die Armatur müssen nach den gültigen Normen montiert, gespült und geprüft werden.
- Die in den Ländern jeweils gültigen Installationsrichtlinien sind einzuhalten.
- Der im Wannenmischer eingesetzte Umsteller (Typ HC) ist als Einrichtung zur Absicherung gegen Rücksaugung ausgeführt. Daher muss sich die Unterkante des Umstellers min. 250 mm über dem höchstmöglichen Schmutzwasserspiegel befinden.

## **Technische Daten**

|                                  |                    |
|----------------------------------|--------------------|
| Betriebsdruck:                   | max. 1 MPa         |
| Empfohlener Betriebsdruck:       | 0,1 - 0,5 MPa      |
| Prüfdruck:                       | 1,6 MPa            |
| (1 MPa = 10 bar = 147 PSI)       |                    |
| Heißwassertemperatur:            | max. 80 °C         |
| Empfohlene Heißwassertemperatur: | 65 °C              |
| Thermische Desinfektion:         | max. 70 °C / 4 min |

- Eigensicher gegen Rückfließen
- Das Produkt ist ausschließlich für Trinkwasser konzipiert!

## **Symbolbeschreibung**



Kein essigsäurehaltiges Silikon verwenden!

## **Justierung** (siehe Seite 34)

Einstellen der Warmwasserbegrenzung. In Verbindung mit Durchlauferhitzern ist eine Warmwassersperre nicht zu empfehlen.

## **Bedienung** (siehe Seite 35)

## **Maße** (siehe Seite 36)

## **Durchflussdiagramm**

(siehe Seite 37)

## **Serviceteile** (siehe Seite 38)

## **Wartung** (siehe Seite 40)

Rückflussverhinderer müssen gemäß DIN EN 1717 regelmäßig in Übereinstimmung mit nationalen oder regionalen Bestimmungen (DIN 1988 einmal jährlich) auf ihre Funktion geprüft werden.

## **Reinigung** (siehe beiliegende

Broschüre)

## **Prüfzeichen** (siehe Seite 40)



| <b>Störung</b>                       | <b>Ursache</b>  | <b>Abhilfe</b>   |
|--------------------------------------|---|--|
| Wenig Wasser                         | - Rückflussverhinderer sitzt fest<br>- Siebdichtung der Brause verschmutzt  | - Rückflussverhinderer austauschen<br>- Siebdichtung zwischen Brause und Schlauch reinigen   |
| Armatur schwergängig                 | - Kartusche defekt, verkalkt  | - Kartusche austauschen  |
| Armatur tropft                       | - Kartusche defekt  | - Kartusche austauschen  |
| Zu niedrige Warmwassertemperatur     | - Warmwasserbegrenzung falsch eingestellt   | - Warmwasserbegrenzung einstellen  |
| Durchlauferhitzer schaltet nicht ein | - Drossel in der Handbrause nicht ausgebaut<br>- Siebdichtung der Brause verschmutzt<br>- Rückflussverhinderer sitzt fest | - Drossel aus der Handbrause entfernen<br>- Siebdichtung zwischen Brause und Schlauch reinigen<br>- Rückflussverhinderer austauschen |



## **Montage siehe Seite 31**



## Consignes de sécurité

- △ Lors du montage, porter des gants de protection pour éviter toute blessure par écrasement ou coupure.
- △ Le système de douche ne doit servir qu'à se laver et à assurer l'hygiène corporelle.
- △ Il est conseillé d'équilibrer les pressions de l'eau chaude et froide.

## Instructions pour le montage

- Avant son montage, s'assurer que le produit n'a subi aucun dommage pendant le transport. Après le montage, tout dommage de transport ou de surface ne pourra pas être reconnu.
- Les conduites et la robinetterie doivent être montés, rincés et contrôlés selon les normes en vigueur.
- Les directives d'installation en vigueur dans le pays concerné doivent être respectées.
- L'inverseur (type HC) utilisé dans le mitigeur bain-douche est conçu en tant que protection contre la réaspiration. C'est la raison pour laquelle le bord inférieur de l'inverseur doit se trouver au moins à 250 mm au-dessus du niveau d'eau usée le plus haut possible.

## Informations techniques

|                                 |                    |
|---------------------------------|--------------------|
| Pression de service autorisée:  | max. 1 MPa         |
| Pression de service conseillée: | 0,1 - 0,5 MPa      |
| Pression maximum de contrôle:   | 1,6 MPa            |
| (1 MPa = 10 bar = 147 PSI)      |                    |
| Température d'eau chaude:       | max. 80 °C         |
| Température recommandée:        | 65 °C              |
| Désinfection thermique:         | max. 70 °C / 4 min |

- Avec dispositif anti-retour
- Le produit est exclusivement conçu pour de l'eau potable!

## Description du symbole



Ne pas utiliser de silicone contenant de l'acide acétique!



## Étalonnage (voir pages 33)

Réglage de la limitation d'eau chaude. En liaison avec les chauffe-eau, un blocage de l'eau chaude n'est pas recommandable.



## Instructions de service (voir pages 35)



## Dimensions (voir pages 36)



## Diagramme du débit (voir pages 37)



## Pièces détachées (voir pages 38)



## Entretien (voir pages 40)

Les clapets anti-retour doivent être examinés régulièrement conformément à la norme EN 1717 ou conformément aux dispositions nationales ou régionales quant à leur fonction (au moins une fois par an).



## Nettoyage (voir la brochure ci-jointe)



## Classification acoustique et débit (voir pages 40)




| Dysfonctionnement                                     | Origine   | Solution   |
|---|---|--|
| Pas assez d'eau                                       | - Clapet anti-retour bloque<br>- Joint-filtre de douchette encrassé                                     | - Changez le clapet antiretour<br>- Nettoyer le joint-filtre entre la douchette et le flexible   |
| Dureté de fonctionnement                              | - Cartouche défectueuse, entartrée  | - Changer la cartouche   |
| Le mitigeur goutte                                    | - Cartouche défectueuse   | - Changer la cartouche   |
| Température d'eau chaude trop basse, pas d'eau froide | - Limiteur de température mal positionné  | - Positionner le limiteur de température   |
| La chauffe-eau instantané ne s'allume pas             | - Réducteur de débit non démonté<br>- Joint-filtre de douchette encrassé<br>- Clapet anti-retour bloque | - Démontez le réducteur de débit de la douchette<br>- Nettoyer le joint-filtre entre la douchette et le flexible<br>- Changez le clapet antiretour |



## Montage voir pages 31



## Safety Notes

-  Gloves should be worn during installation to prevent crushing and cutting injuries.
-  The shower system may only be used for bathing, hygienic and body cleaning purposes.
-  The hot and cold supplies must be of equal pressures.

## Installation Instructions

- Prior to installation, inspect the product for transport damages. After it has been installed, no transport or surface damage will be honoured.
- The pipes and the fixture must be installed, flushed and tested as per the applicable standards.
- The plumbing codes applicable in the respective countries must be observed.
- The diverter (type HC) installed in the bath mixer is designed as an anti-retraction device. For this reason, the lower edge of the diverter must be at least 250 mm above the highest possible dirty water level.

## Technical Data

|                                 |                    |
|---------------------------------|--------------------|
| Operating pressure:             | max. 1 MPa         |
| Recommended operating pressure: | 0,1 - 0,5 MPa      |
| Test pressure:                  | 1,6 MPa            |
| (1 MPa = 10 bar = 147 PSI)      |                    |
| Hot water temperature:          | max. 80 °C         |
| Recommended hot water temp.:    | 65 °C              |
| Thermal disinfection:           | max. 70 °C / 4 min |

- Safety against backflow
- The product is exclusively designed for drinking water!

## Symbol description



Do not use silicone containing acetic acid!



## Adjustment (see page 33)

To adjust the hot water limiter. Using a hot water limiter in combination with a continuous flow water heater is not recommended.



## Operation (see page 35)



## Dimensions (see page 36)



## Flow diagram (see page 37)



## Spare parts (see page 38)



## Maintenance (see page 40)

The check valves must be checked regularly according to DIN EN 1717 in accordance with national or regional regulations (at least once a year).



## Cleaning (see enclosed brochure)



## Test certificate (see page 40)

| Fault                            | Cause  | Remedy   |
|----------------------------------|--|--|
| Insufficient water               | - check valve hasn't moved back<br>- Shower filter seal dirty            | - Exchange check valves<br>- Clean filter seal between shower and hose |
| Mixer stiff                      | - Cartridge defective, calcified   | - Exchange cartridge   |
| Mixer dripping                   | - Cartridge defective  | - Exchange cartridge   |
| Hot water temperature too low    | - Hot water limiter incorrectly set                                      | - Set hot water limiter  |
| Instantaneous heater didn't work | - Flow limiter in handshower isn't removed<br>- Shower filter seal dirty | - Remove flow limiter<br>- Clean filter seal between shower and hose   |
|                                  | - check valve hasn't moved back  | - Exchange check valves  |



**Assembly see page 31**



## **Indicazioni sulla sicurezza**

-  Durante il montaggio, per evitare ferite da schiacciamento e da taglio bisogna indossare guanti protettivi.
-  Il sistema doccia deve essere utilizzato esclusivamente per l'igiene del corpo.
-  Attenzione! Compensare le differenze di pressione tra i collegamenti dell'acqua fredda e dell'acqua calda.

## **Istruzioni per il montaggio**

- Prima del montaggio è necessario controllare che non ci siano stati danni durante il trasporto. Una volta eseguito il montaggio, non verranno riconosciuti eventuali danni di trasporto o delle superfici.
- Montare, lavare e controllare tubature e rubinetteria rispettando le norme correnti.
- Vanno rispettate le direttive di installazione nazionali vigenti nel rispettivo paese.
- Il deviatore (tipo HC) impiegato nel miscelatore della vasca è eseguito come dispositivo di sicurezza contro un'aspirazione di riflusso. Pertanto il bordo inferiore del deviatore deve trovarsi almeno 250 mm sopra il livello massimo possibile dell'acqua sporca.

## **Dati tecnici**

|                                     |                    |
|-------------------------------------|--------------------|
| Pressione d'uso:                    | max. 1 MPa         |
| Pressione d'uso consigliata:        | 0,1 - 0,5 MPa      |
| Pressione di prova:                 | 1,6 MPa            |
| (1 MPa = 10 bar = 147 PSI)          |                    |
| Temperatura dell'acqua calda:       | max. 80 °C         |
| Temp. dell'acqua calda consigliata: | 65 °C              |
| Disinfezione termica:               | max. 70 °C / 4 min |

## **Problema**

Scarsità d'acqua

## **Possibile causa**

- Valvola antiriflusso non funziona correttamente

## **Rimedio**

- Sostituire la valvola antiriflusso

- Guarnizione del filtro della doccia sporca

- Pulire la guarnizione del filtro tra doccia e flessibile

- Cartuccia difettosa

- Sostituire la cartuccia

- Cartuccia difettosa

- Sostituire la cartuccia

Temperatura dell'acqua calda

- Limitazione dell'acqua calda regolata male

- Regolare la limitazione dell'acqua calda

La caldaia istantanea non lavora

- Il limitatore di portata non è stato smontato dalla doccia

- Smontare il limitatore di portata dalla doccia

- Guarnizione del filtro della doccia sporca

- Pulire la guarnizione del filtro tra doccia e flessibile

- Valvola antiriflusso non funziona correttamente

- Sostituire la valvola antiriflusso

- Sicurezza antiriflusso
- Il prodotto è concepito esclusivamente per acqua potabile!

## **Descrizione simbolo**



Non utilizzare silicone contenente acido acetico!



## **Taratura** (vedi pagg. 33)

Regolazione del limitatore di erogazione d'acqua calda. Un limitatore di erogazione di acqua calda in combinazione con le caldaie istantanee non è consigliabile.

## **Procedura** (vedi pagg. 35)



## **Ingombri** (vedi pagg. 36)



## **Diagramma flusso**

(vedi pagg. 37)



## **Parti di ricambio** (vedi pagg. 38)



## **Manutenzione** (vedi pagg. 40)

La valvola di non ritorno deve essere controllata regolarmente come da DIN EN 1717, secondo le normative nazionali e regionali (almeno una volta all'anno).



## **Pulitura** (vedi il prospetto accluso)



## **Segno di verifica** (vedi pagg. 40)



# Montaggio vedi pagg. 31



## Indicaciones de seguridad

- △ Durante el montaje deben utilizarse guantes para evitar heridas por aplastamiento o corte.
- △ La grifería solo debe ser utilizada para fines de baño, higiene y limpieza corporal.
- △ Grandes diferencias de presión en servicio entre agua fría y agua caliente deben equilibrarse.

## Indicaciones para el montaje

- Antes del montaje se debe examinar el producto contra daños de transporte. Después de la instalación so se reconoce ningún daño de transporte o de superficie.
- Los conductos y la grifería deben montarse, lavarse y comprobarse según las normas vigentes.
- Es obligatorio el cumplimiento de las directrices de instalación vigentes en el país respectivo.
- El cambiador (tipo HC) integrado en la batería de la bañera es un seguro contra la reabsorción. Por lo tanto el borde inferior del cambiador debe encontrarse al menos a 250 mm sobre el nivel más alto posible de agua usada.

## Datos técnicos

|                                      |                    |
|--------------------------------------|--------------------|
| Presión en servicio:                 | max. 1 MPa         |
| Presión recomendada en servicio:     | 0,1 - 0,5 MPa      |
| Presión de prueba:                   | 1,6 MPa            |
| (1 MPa = 10 bar = 147 PSI)           |                    |
| Temperatura del agua caliente:       | max. 80 °C         |
| Temp. recomendada del agua caliente: | 65 °C              |
| Desinfección térmica:                | max. 70 °C / 4 min |

- Seguro contra el retorno
- El producto ha sido concebido exclusivamente para agua potable.

## Descripción de símbolos



No utilizar silicona que contiene ácido acético!



### Ajuste (ver página 33)

Ajuste del límite de agua caliente. En combinación con calentadores continuos no es recomendable utilizar un bloqueo de agua caliente.



### Manejo (ver página 35)



### Dimensiones (ver página 36)



### Diagrama de circulación (ver página 37)



### Repuestos (ver página 38)



### Mantenimiento (ver página 40)

Las válvulas anti-retorno tienen que ser controladas regularmente según la norma DIN EN 1717, en acuerdo con las regulaciones nacionales o regionales (una vez al año, por lo menos).



### Limpiar (ver el folleto adjunto)



### Marca de verificación (ver página 40)




| Problema                                     | Causa  | Solución   |
|--|--|--|
| Sale poca agua                               | - válvula anti-retorno cerrada<br>- Filtro de la teleducha sucio   | - cambiar válvula anti-retorno<br>- Limpiar / Cambiar filtro entre flexo y teleducha                                 |
| Manecilla va dura                            | - cartucho dañado  | - cambiar el cartucho  |
| Grifo pierde agua                            | - cartucho dañado  | - cambiar el cartucho  |
| Temperatura del agua caliente demasiado baja | - tope de agua caliente mal  | - ajustar tope   |
| Calentador instantáneo no se enciende        | - no se ha quitado limitador de caudal de la teleducha<br>- Filtro de la teleducha sucio<br>- válvula anti-retorno cerrada | - quitar limitador de caudal<br>- Limpiar / Cambiar filtro entre flexo y teleducha<br>- cambiar válvula anti-retorno |



## Montaje ver página 31



## Veiligheidsinstructies

-  Bij de montage moeten ter voorkoming van kniel- en snijwonden handschoenen worden gedragen.
-  Het douchesysteem mag alleen voor het wassen, hygiënische doeleinden en voor de lichaamreiniging worden gebruikt.
-  Grote drukverschillen tussen de koud- en warmwater-toevoer dienen vermeden te worden.

## Montage-instructies

- Vóór de montage moet het product gecontroleerd worden op transportschade. Na de inbouw wordt geen transport- of oppervlakteschade meer aanvaard.
- De leidingen en armaturen moeten gemonteerd, gespoeld en gecontroleerd worden volgens de geldige normen.
- De in de overeenkomstige landen geldende installatierichtlijnen moeten nageleefd worden.
- De in de badmengkraan gebruikte regelaar (type HC) is uitgevoerd als inrichting ter beveiliging tegen terugzuiging. Daarom moet de onderkant van de regelaar zich min. 250 mm boven de hoogst mogelijke vuilwaterspiegel bevinden.

## Technische gegevens

|                              |                    |
|------------------------------|--------------------|
| Werkdruk: max.               | max. 1 MPa         |
| Aanbevolen werkdruk:         | 0,1 - 0,5 MPa      |
| Getest bij:                  | 1,6 MPa            |
| (1 MPa = 10 bar = 147 PSI)   |                    |
| Temperatuur warm water:      | max. 80 °C         |
| Aanbevolen warm water temp.: | 65 °C              |
| Thermische desinfectie:      | max. 70 °C / 4 min |

- Beveiligd tegen terugstromen
- Het product is uitsluitend ontworpen voor drinkwater!

## Symboolbeschrijving



Gebruik geen zuurhoudende silicone!



### Instellen (zie blz. 33)

Instellen van de warmwaterbegrenzing. In combinatie met een doorstromer is een warmwaterblokkering niet aanbevelenswaardig.



### Bediening (zie blz. 35)



### Maten (zie blz. 36)



### Doorstroomdiagram (zie blz. 37)



### Service onderdelen (zie blz. 38)



### Onderhoud (zie blz. 40)

Keerkleppen moeten volgens DIN EN 1717 regelmatig en volgens plaatselijk geldende eisen op het functioneren gecontroleerd worden. (Tenminste een keer per jaar).



### Reinigen (zie bijgevoegde brochure)



### Keurmerk (zie blz. 40)

| Storing                            | Oorzaak  | Oplossing   |
|------------------------------------|--|---|
| Weinig water                       | - Terugslagklep zit vast<br>- Zeefdichting handdouche verstopt   | - Terugslagklep uitwisselen<br>- Zeefdichting handdouche reinigen   |
| Bediening zwaar                    | - Kardoes defect of verkalkt   | - Kardoes uitwisselen   |
| Mengkraan lekt                     | - Kardoes defect   | - Kardoes uitwisselen   |
| Temperatuur van warm water te laag | - Heetwaterbegrenzer verkeerd ingesteld  | - Heetwaterbegrenzer instellen  |
| Doorstroomtoestel schakelt niet in | - Begrenzer van handdouche niet verwijderd<br>- Zeefdichting handdouche verstopt<br>- Terugslagklep zit vast | - Begrenzer uit handdouche verwijderen<br>- Zeefdichting handdouche reinigen<br>- Terugslagklep uitwisselen |



## Montage zie blz. 31



## Sikkerhedsanvisninger

- △ Ved monteringen skal der bruges handsker for at undgå kvæstelser og snitsår.
- △ Brusersystemet må kun bruges til bade-, hygiejne og rengøringsformål.
- △ Større trykforskelle mellem koldt og varmt vand bør udjævnes.

## Monteringsanvisninger

- Før monteringen skal produktet kontrolleres for transportskader. Efter monteringen godkendes transportskader eller skader på overfladen ikke længere.
- Ledningerne og armaturerne skal monteres, skylles og kontrolleres iht. de gældende standarder.
- Installationsbestemmelserne, der gælder i det enkelte land, skal overholdes.
- Omstilleren (type HC), som er integreret i blanderen, er konstrueret som sikring mod retursugning. Derfor skal omstillerens underkant være mindst 250 mm over det højst mulige snavsevandsniveau.

## Tekniske data

|                                 |                    |
|---------------------------------|--------------------|
| Driftstryk:                     | max. 1 MPa         |
| Anbefalet driftstryk:           | 0,1 - 0,5 MPa      |
| Prøvetryk:                      | 1,6 MPa            |
| (1 MPa = 10 bar = 147 PSI)      |                    |
| Varmvandstemperatur:            | max. 80 °C         |
| Anbefalet varmtvandstemperatur: | 65 °C              |
| Termisk desinfektion:           | max. 70 °C / 4 min |

- Med indbygget kontraventil
- Produktet er udelukkende beregnet til drikkevand!

## Symbolbeskrivelse



Der må ikke benyttes eddikesyreholdig silikone!



## Forindstilling (se s. 33)

Indstilling af varmvandsbegrænsningen. I forbindelse med gennemstrømningsvandtvarmere anbefaler vi ikke en varmvandsspærre.



## Brugsanvisning (se s. 35)



## Målene (se s. 36)



## Gennemstrømningsdiagram (se s. 37)



## Reserve dele (se s. 38)



## Service (se s. 40)

Ifølge DIN EN 1717 skal gennemstrømningsbegrænsere i overensstemmelse med nationale regler afprøves regelmæssigt (mindst en gang om året).



## Rengøring (se venligst den vedlagte brochure)



## Godkendelse (se s. 40)

| Fejl                          | Årsag   | Hjælp   |
|-------------------------------|---|---|
| For lidt vand                 | - Kontraventilen hænger<br>- Sien mellem bruser og slange er snavset  | - Udskift kontraventil<br>- Rengør sien mellem bruser og slange   |
| Grebet går trægt              | - Kartusche defekt, tilkalket   | - Udskift kartusche   |
| Armaturet drypper             | - Defekt kartusche  | - Udskift kartusche   |
| For lav varmtvands-temperatur | - Varmtvandsbegrænsningen er forkert indstillet   | - Indstil varmtvandsbe-grænsningen  |
| Vandvarmeren går ikke i gang  | - Vandsparen i håndbruseren er ikke fjernet<br>- Sien mellem bruser og slange er snavset<br>- Kontraventilen hænger | - Afmonter vandsparen i håndbruseren<br>- Rengør sien mellem bruser og slange<br>- Udskift kontraventil |






## Montering se s. 31





## Avisos de segurança

-  Durante a montagem devem ser utilizadas luvas de protecção, de modo a evitar ferimentos resultantes de entalamentos e de cortes.
-  O sistema de duche só pode ser utilizado para fins de higiene pessoal.
-  Grandes diferenças entre as pressões das águas quente e fria devem ser compensadas.

## Avisos de montagem

- Antes da montagem deve-se controlar o produto relativamente a danos de transporte. Após a montagem não são aceites quaisquer danos de transporte ou de superfície.
- As tubagens e a torneira têm que ser montadas, enxaguadas e verificadas de acordo com as normas em vigor.
- A prescrições de instalação válidas nos respetivos países devem ser respeitadas.
- O inversor (tipo HC), utilizado na misturadora de monobloco para banheira, funciona como proteção contra reaspiração. Por este motivo, o bordo inferior do inversor deve situar-se pelo menos 250 mm acima do nível máximo da água suja.

## Dados Técnicos

|                                |                   |
|--------------------------------|-------------------|
| Pressão de funcionamento:      | max. 1 MPa        |
| Pressão de func. recomendada:  | 0,1 - 0,5 MPa     |
| Pressão testada:               | 1,6 MPa           |
| (1 MPa = 10 bar = 147 PSI)     |                   |
| Temperatura da água quente:    | max. 80°C         |
| Temp. água quente recomendada: | 65°C              |
| Desinfecção térmica:           | max. 70°C / 4 min |

- Função anti-retorno e anti-vácuo
- Este produto foi única e exclusivamente concebido para água potável!

## Descrição do símbolo



Não utilizar silicone que contenha ácido acético!



## Afinação (ver página 33)

Ajuste do limitador de água quente. Em combinação com um esquentador, não é recomendável o uso de um bloqueio de água quente.

## Funcionamento (ver página 35)



## Medidas (ver página 36)



## Fluxograma

(ver página 37)



## Peças de substituição

(ver página 38)



## Manutenção (ver página 40)

As válvulas anti-retorno devem ser verificadas regularmente de acordo com a DIN EN 1717 segundo os regulamentos nacionais ou regionais (pelo menos uma vez por ano).



## Limpeza (consultar a seguinte brochura)

## Marca de controlo

(ver página 40)



| Falha                                  | Causa  | Solução   |
|--|--|---|
| Água insuficiente                      | - Válvula anti-retorno está presa<br>- Filtro do vedante do chuveiro sujo        | - Trocar a válvula anti-retorno<br>- Limpar o filtro entre o chuveiro e o tubo flexível |
| Misturadora perra                      | - Cartucho defeituoso, calcificado   | - Substituir o cartucho   |
| Misturadora a pingar                   | - Cartucho defeituoso  | - Substituir o cartucho   |
| Temperatura da água quente muito baixa | - O limitador de temperatura está incorrectamente colocado                       | - Regular o limitador de temperatura  |
| O esquentador instantâneo não funciona | - O limitador de caudal não foi retirado<br>- Filtro do vedante do chuveiro sujo | - Retirar o limitador de caudal<br>- Limpar o filtro entre o chuveiro e o tubo flexível |
|  | - Válvula anti-retorno está presa  | - Trocar a válvula anti-retorno   |



## Montagem ver página 31



## ⚠ Wskazówki bezpieczeństwa

- ⚠ Aby uniknąć zranień, takich jak zgniecenia czy przecięcia, podczas montażu należy nosić rękawice.
- ⚠ Pysznica może być używany tylko do kąpieli, higieny i czyszczenia ciała.
- ⚠ Znaczne różnice ciśnień na dopływach ciepłej i zimnej wody muszą zostać wyrównane.

## Wskazówki montażowe

- Przed montażem należy skontrolować produkt pod kątem szkód transportowych. Po montażu nie widać żadnych szkód transportowych ani szkód na powierzchni.
- Przewody i armatura muszą być montowane, płukane i kontrolowane według obowiązujących norm.
- Należy przestrzegać wytycznych instalacyjnych obowiązujących w danym kraju.
- Przełącznik (typu HC), zastosowany w mieszaczu wannowym, został zaprojektowany jako sprzęt do zabezpieczenia przed zasysaniem wstęcznym. Z tego względu, dolna krawędź przełącznika musi się znajdować co najmniej 250 mm ponad najwyższym możliwym poziomem brudnej wody.

## Dane techniczne

|                                    |                     |
|------------------------------------|---------------------|
| Ciśnienie robocze:                 | maks. 1 MPa         |
| Zalecane ciśnienie robocze:        | 0,1 - 0,5 MPa       |
| Ciśnienie próbne:                  | 1,6 MPa             |
| (1 MPa = 10 bary = 147 PSI)        |                     |
| Temperatura wody gorącej:          | maks. 80 °C         |
| Zalecana temperatura wody gorącej: | 65 °C               |
| Dezynfekcja termiczna:             | maks. 70 °C / 4 min |

- Zabezpieczony przed przepływem zwrotnym
- Produkt przeznaczony wyłącznie do wody pitnej!

## Opis symbolu



Nie stosować silikonów zawierających kwas octowy!



## Ustawianie (patrz strona 33)

Ustawianie ogranicznika ciepłej wody. Używanie ogranicznika temperatury wody w połączeniu z przepływowym podgrzewaczem wody nie jest zalecane.

## Obsługa (patrz strona 35)



## Wymiary (patrz strona 36)



## Schemat przepływu (patrz strona 37)



## Części serwisowe (patrz strona 38)



## Konserwacja (patrz strona 40)



Działanie zabezpieczeń przed przepływem zwrotnym, zgodnie z normą DIN EN 1717 i miejscowymi przepisami, musi być kontrolowane (DIN 1988, raz w roku).



## Czyszczenie (patrz dołączona broszura)



## Znak jakości (patrz strona 40)

## Usterka

## Przyczyna

## Pomoc




|  |   |  |
|--|---|--|
| Mała ilość wody                            | - Zablokowane zabezpieczenie przed przepływem zwrotnym<br>- Zabrudzona uszczelka z sitkiem w prysznicu  | - Wymienić zabezpieczenie przed przepływem zwrotnym<br>- Oczyszczyć uszczelkę z sitkiem pomiędzy prysznicem a węzłem   |
| Uchwyt armatury pracuje z wysiłkiem        | - Uszkodzony wkład, zakamieniony  | - Wymiana wkładu   |
| Armatura cieknie                           | - Uszkodzony wkład  | - Wymiana wkładu   |
| Za niska temperatura ciepłej wody          | - Niewłaściwe ustawienie ogranicznika ciepłej wody  | - Ustawić ogranicznik ciepłej wody   |
| Przepływowy podgrzewacz wody nie łączy się | - Dławik przepływu nie został usunięty z prysznica ręcznego<br>- Zabrudzona uszczelka z sitkiem w prysznicu<br>- Zablokowane zabezpieczenie przed przepływem zwrotnym | - Usunąć dławik z prysznica ręcznego<br>- Oczyszczyć uszczelkę z sitkiem pomiędzy prysznicem a węzłem<br>- Wymienić zabezpieczenie przed przepływem zwrotnym |



## Montaż patrz strona 31



## Bezpečnostní pokyny

-  Pro zabránění řezným zraněním a pohmožděninám je nutné při montáži nosit rukavice.
-  Produkt smí být používán pouze ke koupání a za účelem tělesné hygieny.
-  Je nutné vyrovnat velké rozdíly tlaku mezi přípoji studené a teplé vody.

## Pokyny k montáži

- Před montáží je třeba produkt zkontrolovat, zda nebyl při transportu poškozen. Po zabudování nebudou uznány žádné škody způsobené transportem nebo poškození povrchu.
- Vedení a armatura musí být namontovány, propláchnuty a otestovány podle platných norem.
- Je třeba dodržovat montážní pravidla platná v dané zemi.
- Přepínač vanové baterie (typu HC) je koncipován jako zařízení bránící zpětnému sání. Proto se musí spodní hrana přepínače nacházet alespoň 250 mm nad nejvyšší možnou hladinou znečištěné vody.

## Technické údaje

|                                |                    |
|--------------------------------|--------------------|
| Provozní tlak:                 | max. 1 MPa         |
| Doporučený provozní tlak:      | 0,1 - 0,5 MPa      |
| Zkušební tlak:                 | 1,6 MPa            |
| (1 MPa = 10 bar = 147 PSI)     |                    |
| Teplota horké vody:            | max. 80 °C         |
| Doporučená teplota horké vody: | 65 °C              |
| Tepelná desinfekce:            | max. 70 °C / 4 min |

- Vlastní jištění proti zpětnému nasátí.
- Výrobky Hansgrohe jsou vhodné pro přímý kontakt s pitnou vodou.

## Popis symbolů



Nepoužívat silikon s obsahem kyseliny octové!



## Nastavení (viz strana 33)

Nastavení omezovače teplé vody. Ve spojení s průtokovým ohřívačem se použití uzávěru teplé vody nedoporučuje.



## Ovládání (viz strana 35)



## Rozměry (viz strana 36)



## Diagram průtoku

(viz strana 37)



## Servisní díly (viz strana 38)



## Údržba (viz strana 40)

U zpětných ventilů se musí podle DIN EN 1717 v souladu s národními nebo regionálními předpisy testovat jejich funkčnost (alespoň jednou ročně).



## Čištění (viz příložená brožura)



## Zkušební značka (viz strana 40)

| Porucha                    | Příčina   | Odstranění  |
|----------------------------|---|---|
| Málo vody                  | - Zpětný ventil je zablokován<br>- Sítko v těsnění u sprchy zanesené      | - Vyměnit zpětný ventil<br>- Vyčistit sítko v těsnění mezi sprchou a hadicí       |
| Armatura jde ztěžka        | - Kartuše je vadná, zanesená vodním kamenem                               | - Kartuši vyměnit   |
| Armatura odkapává          | - Kartuše je vadná  | - Kartuši vyměnit   |
| Nízká teplota teplé vody   | - Špatně nastavená zarážka pro teplou vodu                                | - Seřdit zarážku pro teplou vodu  |
| Průtokový ohřívač nezapíná | - Není odstraněn kroužek ze sprchy<br>- Sítko v těsnění u sprchy zanesené | - Odstranit kroužek ze sprchy<br>- Vyčistit sítko v těsnění mezi sprchou a hadicí |
|                            | - Zpětný ventil je zablokován   | - Vyměnit zpětný ventil   |



## Montáž viz strana 31



## **Bezpečnostné pokyny**

- △ Pri montáži musíte nosiť rukavice, aby ste predišli pomliaždeninám a rezným poraneniam.
- △ Produkt sa smie používať len na kúpanie a telesnú hygienu.
- △ Veľké rozdiely v tlaku medzi prípojkami studenej a teplej vody musia byť vyrovnané.

## **Pokyny pre montáž**

- Pred montážou musíte produkt skontrolovať, či nebol počas transportu poškodený. Po zabudovaní nebudú uznané žiadne škody spôsobené transportom alebo poškodenia povrchu.
- Ledningarna och blandaren måste monteras, spolås igenom och kontrolleras enligt de gällande normerna.
- Je potrebné dodržiavať smernice o inštalácii, ktoré sú práve teraz platné v krajinách.
- Prestavovač (typ HC) použitý vo vaňovom zmiešavači je vyrobený ako zariadenie na zaistenie proti spätnému nasávaniu. Preto sa musí spodná hrana prestavovača nachádzať min. 250 mm nad najvyššie možnou hladinou znečistenej vody.

## **Technické údaje**

|                                 |                    |
|---------------------------------|--------------------|
| Prevádzkový tlak:               | max. 1 MPa         |
| Doporučený prevádzkový tlak:    | 0,1 - 0,5 MPa      |
| Skúšobný tlak:                  | 1,6 MPa            |
| (1 MPa = 10 bar = 147 PSI)      |                    |
| Teplota teplej vody:            | max. 80 °C         |
| Doporučená teplota teplej vody: | 65 °C              |
| Termická dezinfekcia:           | max. 70 °C / 4 min |

- Vlastná poistka proti spätnému nasatiu.
- Výrobok je koncipovaný výhradne pre pitnú vodu!

## **Popis symbolov**



Nepoužívať silikón s obsahom kyseliny octovej!



## **Nastavenie** (viď strana 34)

Nastavenie obmedzenia teplej vody. V spojení s prietokovými ohrievačmi sa neodporúča použitie obmedzovača teplej vody.



## **Obsluha** (viď strana 35)



## **Rozmery** (viď strana 36)



## **Diagram prietoku**

(viď strana 37)



## **Servisné diely** (viď strana 38)



## **Údržba** (viď strana 40)

Pri spätných ventiloch sa musí podľa DIN EN 1717 v súlade s národnými alebo regionálnymi predpismi testovať ich funkčnosť (aspoň raz ročne).



## **Čistenie** (nájdete v priloženej brožúre)



## **Osvedčenie o skúške** (viď strana 40)

### **Porucha**

### **Príčina**

### **Pomoc**

|                              |  |   |
|------------------------------|--|---|
| Málo vody                    | - Obmedzovač spätného nasatia je zablokovaný<br>- Sitko v tesnení sprchy je znečistené   | - Vymeniť obmedzovač spätného nasatia<br>- Vyčistiť sitko tesnení medzi sprchou a hadicou                                 |
| Armatúra "chodí" ťažko       | - Kartuša je poškodená, vápenaté usadeniny   | - Vymeniť kartušu   |
| Z armatúry kvapká voda       | - Kartuša je poškodená   | - Vymeniť kartušu   |
| Nízka teplota teplej vody    | - Nesprávne nastavená záračka na teplú vodu  | - Nastavenie záračky na teplú vodu  |
| Prietokový ohrievač nezapína | - Nie je odstránený krúžok zo sprchy<br>- Sitko v tesnení sprchy je znečistené<br>- Obmedzovač spätného nasatia je zablokovaný | - Odstrániť krúžok zo sprchy<br>- Vyčistiť sitko tesnení medzi sprchou a hadicou<br>- Vymeniť obmedzovač spätného nasatia |



## **Montáž** viď strana 31



## 安全技巧

- △ 装配时为避免挤压和切割受伤，必须戴上手套。
- △ 淋浴系统只允许作为洗浴、卫生和洁身之用。
- △ 冷热水管间过大的压力差必须予以平衡。

## 安装提示

- 安装前必须检查产品是否受到运输损害。安装后将不认可运输损害或表面损伤。
- 管道和阀门必须根据通用标准进行安装、冲洗和检查。
- 请遵守当地国家现行的安装规定。
- 安装在冷热水混合开关中的转换装置（HC 型）用于防止水流回吸。所以转换装置下边缘必须至少高于脏水反水弯 250 mm。

## 技术参数

|                            |                |
|----------------------------|----------------|
| 工作压力:                      | 最大 1 MPa       |
| 推荐工作压力:                    | 0,1 - 0,5 MPa  |
| 测试压强:                      | 1,6 MPa        |
| (1 MPa = 10 bar = 147 PSI) |                |
| 热水温度:                      | 最大 80°C        |
| 推荐热水温度:                    | 65°C           |
| 热力消毒:                      | 最大 70°C / 4 分钟 |

- 自动防止回流
- 该产品专为饮用水设计！

## 符号说明



请勿使用含有乙酸的硅！



**调节** (参见第页 34)  
热水温度调节。如果使用即热式喷头，则不建议安装热水阀门。



**操作** (参见第页 35)



**大小** (参见第页 36)



**流量示意图**  
(参见第页 37)



**备用零件** (参见第页 38)



**保养** (参见第页 40)  
单向阀必须在符合国家或当地的法律的情况下按照DIN EN 1717定期检查（至少一年一次）。



**清洗** (附有小手册)



**检验标记** (参见第页 40)




| 问题       | 原因   | 补救   |
|----------|--|--|
| 龙头出水量小   | - 单向阀装反<br>- 花洒滤网有垃圾堵塞                     | - 正确安装单向阀<br>- 清洗花洒和软管间的过滤密封件              |
| 龙头不灵活    | - 阀芯损坏、结垢                                  | - 更换阀芯                                     |
| 龙头滴水     | - 阀芯损坏                                     | - 更换阀芯                                     |
| 热水温度过低   | - 热水控制器设置错误                                | - 设置热水控制器                                  |
| 燃气热水器不工作 | - 手持花洒的流量限制器没有去除<br>- 花洒滤网有垃圾堵塞<br>- 单向阀装反 | - 去除流量限制器<br>- 清洗花洒和软管间的过滤密封件<br>- 正确安装单向阀 |



**安装 参见第页 31**



## **Указания по технике безопасности**

-  Во время монтажа следует надеть перчатки во избежание прищемления и порезов.
-  Изделие разрешается использовать только в гигиенических целях: для принятия ванны и личной гигиены.
-  донного клапа. Перед установкой смесителя необходимо регулировочными кранами выровнять авление холодной и горячей воды при помощи вентилей регулирующих подачу воды в квартиру.

## **Указания по монтажу**

- Перед монтажом следует проверить изделие на предмет повреждений при перевозке. После монтажа претензии о возмещении ущерба за повреждения при перевозке или повреждения поверхностей не принимаются.
- Трубы и арматура должны быть установлены, промыты и проверены в соответствии с действующими нормами.
- Необходимо соблюдать требования по монтажу, действующие в соответствующих странах.
- Переключатель, используемый в смесителе ванной (тип НС), представляет из себя устройство, обеспечивающее защиту от отсоса. Поэтому нижний край переключателя должен быть расположен минимум 250 мм максимально возможным уровнем грязной воды.

## **Технические данные**

|                                 |                         |
|---------------------------------|-------------------------|
| Рабочее давление:               | не более. 1 МПа         |
| Рекомендуемое рабочее давление: | 0,1 - 0,5 МПа           |
| Давления:                       | 1,6 МПа                 |
| (1 МПа = 10 bar = 147 PSI)      |                         |
| Температура горячей воды:       | не более. 80 °С         |
| Рекомендуемая темп. гор. воды:  | 65 °С                   |
| Термическая дезинфекция:        | не более. 70 °С / 4 мин |

- укомплектован клапаном обратного тока воды
- Изделие предназначено исключительно для питьевой воды!

## **Описание символов**



Не применяйте силикон, содержащий уксусную кислоту.



## **Подгонка** (см. стр. 34)

Регулировка ограничителя горячей воды. В сочетании с проточными нагревателями не рекомендуется использовать блокировку воды.

## **Эксплуатация** (см. стр. 35)



## **Размеры** (см. стр. 36)



## **Схема потока**

(см. стр. 37)



## **Комплект** (см. стр. 38)



## **Техническое обслуживание**

(см. стр. 40)

Защита обратного тока должна регулярно проверяться (минимум один раз в год) по стандарту DIN EN 1717 или в соответствии с национальными или региональными нормативами



## **Очистка** (см прилагаемая брошюра)



## **Знак технического контроля** (см. стр. 40)






| <b>Неисправность</b>                           | <b>Причина</b>  | <b>Устранение неисправности</b>          |
|--|---|--|
| недостаточный давление (если устан напор воды) | - Клапан обратного тока заедает                       | - Замените клапаны обратного течения     |
| Арматура работает с усилием                    | - Картридж неисправен, засорение накипью              | - Очистить фильтр                        |
| Арматура протекает                             | - Картридж неисправен                                 | - Замените картридж                      |
| Температура горячей воды слишком низкая        | - Ограничение горячей воды отрегулировано неправильно | - Отрегулируйте ограничение горячей воды |
| Проточный нагреватель не включается            | - Дроссель не удален из ручного душа                  | - Извлеките дроссель из ручного душа     |
|  | - Фильтр душа загрязнен                               | - Очистить фильтр                        |
|  | - Клапан обратного тока заедает                       | - Замените клапаны обратного течения     |



## **Монтаж см. стр. 31**



## Biztonsági utasítások

-  A szerelésnél a zúzdások és vágási sérülések elkerülése érdekében kesztyűt kell viselni.
-  A terméket csak fürdéshez, mosakodáshoz, és egészségügyi tisztálkodáshoz szabad használni.
-  A hidegvíz- és a melegvíz-csatlakozások közötti nagy nyomáskülönbséget kikell egyenlíteni!

## Szerelési utasítások

- A szerelés előtt ellenőrizni kell, hogy a terméknek nincs-e szállítási sérülése. Beépítés után a szállítási-vagy felületi sérüléseket nem ismerik el.
- A vezetékeket és a csapterlepet az érvényes szabványoknak megfelelően kell felszerelni, öblíteni és ellenőrizni
- Az egyes országokban érvényes installációs irányelveket be kell tartani.
- A kádtöltő keverő csapterlepbe behelyezett átállító (HC típus) visszaszivás elleni biztosító berendezésként van kivitelezve. Ezért az átállító alsó peremének min. 250 mm-rel a lehetséges legmagasabb szennyvízszint fölött kell lennie.

## Műszaki adatok

|                                 |                     |
|---------------------------------|---------------------|
| Üzemi nyomás:                   | max. 1 MPa          |
| Ajánlott üzemi nyomás:          | 0,1 - 0,5 MPa       |
| Nyomáspróba:                    | 1,6 MPa             |
| (1 MPa = 10 bar = 147 PSI)      |                     |
| Forróvíz hőmérséklet:           | max. 80 °C          |
| Forróvíz javasolt hőmérséklete: | 65 °C               |
| Termikus fertőtlenítés:         | max. 70 °C / 4 perc |

- Visszafolyás gátlóval
- A terméket kizárólag ivóvízhez tervezték!

## Szimbólumok leírása



Ne használjon ecetsavtartalmú szilikon!



### Beállítás (lásd a oldalon 34)

A meleg víz korlátozás beállítása. Átfolyós vízmelegítőknél meleg víz korlátozó használatra nem ajánlott.



### Használat (lásd a oldalon 35)



### Méretet (lásd a oldalon 36)



### Átfolyási diagramm

(lásd a oldalon 37)



### Tartozékok (lásd a oldalon 38)



### Karbantartás (lásd a oldalon 40)

A visszafolyásgátlók működése a DIN EN 1717 szabványnak megfelelően, a nemzeti vagy területi rendelkezésekkel összhangban, évente egyszer ellenőrizendő!



### Tisztítás (lásd a mellékelt brosúrát)



### Vizsgajel (lásd a oldalon 40)

| Hiba                                    | Ok   | Megoldás   |
|---|--|--|
| Kevés víz                               | - A visszafolyásgátló beragadt.<br>- A zuhany szűrőtömitése koszos   | - A visszafolyásgátló kicserélése javasolt.<br>- A zuhany és a cső közötti szűrőt ki kell tisztítani   |
| Nehezen nyitható a csap.                | - A kerámiabetét meghibásodott, elvízkövesedett.   | - A kerámiabetétet ki kell cserélni.   |
| Csőpög a csap.                          | - A kerámiabetét meghibásodott.  | - A kerámiabetétet ki kell cserélni.   |
| túl alacsony melegvíz hőmérséklet       | - A melegvíz szabályozó rosszul van beállítva.   | - A melegvíz szabályozót újra be kell állítani.  |
| Az átfolyós vízmelegítő nem kapcsol be. | - Nincs kiszerve a zuhanyrózsából a vízmennyiség szabályozó.<br>- A zuhany szűrőtömitése koszos<br>- A visszafolyásgátló beragadt. | - El kell távolítani a vízmennyiség szabályozót.<br>- A zuhany és a cső közötti szűrőt ki kell tisztítani<br>- A visszafolyásgátló kicserélése javasolt. |



**Szerelés lásd a oldalon 31**



## Turvallisuusohjeet

- Asennuksessa on käytettävä käsiineitä puristumien ja viiltojen aiheuttamien tapaturmien estämiseksi.
- Suihkujärjestelmää saa käyttää ainoastaan kylpy-, hygienia- ja puhdistustarkoituksiin.
- Suuret paine-erot kylmä- ja kuumavesiliitännöiden välillä on tasattava.

## Asennusohjeet

- Ennen asennusta on tarkastettava tuotteen mahdolliset kuljetusvahingot. Asennuksen jälkeen kuljetus- ja pintavaurioita ei hyväksytä.
- Putket ja hana on asennettava, huuhdeltava ja tarkastettava voimassa olevien standardien mukaisesti.
- Jokaisessa maassa on noudatettava siellä päteviä asennusohjeita.
- Kylpyammeen sekoittimessa käytetty säädin (tyyppi HC) on malliltaan sellainen, että se suojaa takaisinimulta. Sen vuoksi säätimen alareunan täytyy olla vähintään 250 mm likaveden korkeimman mahdollisen tason yläpuolella.

## Tekniset tiedot

|                                 |                     |
|---------------------------------|---------------------|
| Käyttöpaine:                    | maks. 1 MPa         |
| Suosittelut käyttöpaine:        | 0,1 - 0,5 MPa       |
| Koestuspaine:                   | 1,6 MPa             |
| (1 MPa = 10 bar = 147 PSI)      |                     |
| Kuuman veden lämpötila:         | maks. 80 °C         |
| Kuuman veden suosituslämpötila: | 65 °C               |
| Lämpödesinfektio:               | maks. 70 °C / 4 min |

- Estää itsestään paluuvirtauksen
- Tuote on suunniteltu käytettäväksi ainoastaan juomaveden kanssa!

## Merkin kuvaus



Älä käytä etikkahappopitoista silikonia!



## Säätö (katso sivu 34)

Lämpötilan rajoittimen säätäminen. Emme suosittele käyttämään lämpötilan rajoitinta vedenlämmittimen (läpivirtauskuumennin) yhteydessä.



## Käyttö (katso sivu 35)



## Mitat (katso sivu 36)



## Virtausdiagrammi (katso sivu 37)



## Varaosat (katso sivu 38)



## Huolto (katso sivu 40)

Vastaventtiilien toiminta on tarkastettava säännöllisesti paikallisten ja kansallisten määräysten mukaisesti (DIN 1988, kerran vuodessa).



## Puhdistus (katso oheinen esite)



## Koestusmerkki (katso sivu 40)

## Häiriö

## Syy

## Toimenpide

|                                      |  |  |
|--------------------------------------|--|--|
| Vähän vettä                          | - Suuntaisventtiili juuttunut<br>- Käsisuihkun sihtitiiviste likaantunut   | - Vaihda suuntaisventtiili<br>- Puhdista suihkukahvan ja letkun välissä oleva sihtitiiviste                                    |
| Hana on raskaskäyttöinen             | - Patruuna rikki, kalkkikerrostumia  | - Vaihda patruuna  |
| Hanasta tippuu vettä                 | - Patruuna rikki   | - Vaihda patruuna  |
| Lämminveden lämpötila liian alhainen | - Lämminveden rajoitin väärin säädetty   | - Säädä lämminveden rajoitin   |
| Läpimenokuumennin ei kytkeydy päälle | - Käsisuihkussa olevaa kuristinta ei ole poistettu<br>- Käsisuihkun sihtitiiviste likaantunut<br>- Suuntaisventtiili juuttunut | - Poista kuristin käsisuihkusta<br>- Puhdista suihkukahvan ja letkun välissä oleva sihtitiiviste<br>- Vaihda suuntaisventtiili |



## Asennus katso sivu 31





## ! Säkerhetsanvisningar

- △ Handskar ska bäras under monteringsarbetet så att man kan undvika kläm- och skärskadorgen werden.
- △ Produkten får bara användas till kroppshygien med bad och dusch.
- △ Stora tryckskillnader mellan anslutningarna för varmt och kallt vatten måste utjämnas.

## Monteringsanvisningar

- Det måste undersökas om produkten har transportskador innan den monteras. Efter monteringen accepteras inga transport- eller ytskiktsskador.
- Ledningarna och blandaren måste monteras, spolas igenom och kontrolleras enligt de gällande normerna.
- De installationsriktlinjer som gäller i länderna ska följas.
- Omkastaren (modell HC) som sitter i karblandaren är utformad som säkerhetsanordning mot baksug. Därför måste omkastarens underkant befinna sig min. 250 mm över den högsta möjliga smutsvattennivån.

## Tekniska data

|  |                    |
|--|--------------------|
| Driftstryck:   | max. 1 MPa         |
| Rek. driftstryck:                                      | 0,1 - 0,5 MPa      |
| Tryck vid provtryckning:<br>(1 MPa = 10 bar = 147 PSI) | 1,6 MPa            |
| Varmvattentemperatur:                                  | max. 80 °C         |
| Rek. varmvattentemp.:                                  | 65 °C              |
| Termisk desinfektion:                                  | max. 70 °C / 4 min |

- Självspärr mot återflöde
- Produkten är enbart avsedd för dricksvatten!

## Symbolbeskrivning



Använd inte silikon som innehåller ättiksyra!



## Justering (se sidan 34)

Ställa in varmvattenregleringen. Tillsammans med varmvattenberedare rekommenderas inte en varmvattenspärr.



## Hantering (se sidan 35)



## Måtten (se sidan 36)



## Flödesschema

(se sidan 37)



## Reservdelar (se sidan 38)



## Skötsel (se sidan 40)

Backventilens funktion måste kontrolleras regelbundet enligt nationella eller regionala bestämmelser (DIN 1988 en gång per år) i enlighet med DIN EN 1717.



## Rengöring (se den medföljande broschyren)



## Testsgill (se sidan 40)

| Störning                          | Orsak  | Åtgärd  |
|-----------------------------------|--|---|
| För lite vatten                   | - Backventil är defekt<br>- Silfiltret i duschen smutsigt                              | - Byt backventil<br>- Rengör silfiltret mellan slangen och termostaten            |
| Blandare är trög                  | - Patron defekt, förkalkad   | - Byt ut patron   |
| Blandare droppar                  | - Patron defekt  | - Byt ut patron   |
| Varmvattentemperaturen är för låg | - Varmvattenreglering felaktigt inställd   | - Ställ in varmvattenreglering  |
| Varmvattenberedare slår ej på     | - Vattenbegränsare i handduschen har ej tagits bort<br>- Silfiltret i duschen smutsigt | - Ta bort vattenbegränsaren<br>- Rengör silfiltret mellan slangen och termostaten |
|                                   | - Backventil är defekt   | - Byt backventil  |



**Montering se sidan 31**



## Saugumo technikos nurodymai

- △ Apsaugai nuo užspaudimo ir įsijovimo montavimo metu mūvėkite pirštines.
- △ Gaminys turi būti naudojamas tik maudymuisi, kūno higienai ir švarai palaikyti.
- △ Turi būti išlyginti šalto ir karšto slėgio nelygumai.

## Montavimo instrukcija

- Prieš montuojant būtina patikrinti, ar gaminys nebuvo pažeistas transportavimo metu. Sumontavus pretenzijos dėl transportavimo ir paviršiaus pažeidimų nepriimamos.
- Vamzdžiai ir sujungimai turi būti montuojami, plaunami ir tikrinami pagal galiojančias normas.
- Laikykitės atitinkamoje šalyje galiojančių direktyvų dėl įrengimo.
- Vonios maišytuve esantis perjungiklis (HC tipo) veikia kaip apsauga nuo atgalinio siurbimo. Todėl perjungiklio apatinis kraštas tyru būti bent 250 mm virš aukščiausio galimo nešvaraus vandens pakilimo taško.

## Techniniai duomenys

Darbinis slėgis: ne daugiau kaip 1 MPa  
 Rekomenduojamas slėgis: 0,1 - 0,5 MPa  
 Bandomasis slėgis: 1,6 MPa  
 (1 MPa = 10 barų = 147 PSI)  
 Karšto vandens temperatūra: ne daugiau kaip 80 °C  
 Rekomenduojama karšto vandens temperatūra: 65 °C  
 Terminis dezinfekavimas: ne daugiau kaip 70 °C / 4 min

- Su atbuliniu vožtuvu
- Produktas skirtas tik geriamajam vandeniui!

## Simbolio aprašymas



Nenaudokite silikono, kurio sudėtyje yra acto rūgšties!



## Reguliavimas (žr. psl. 34)

Karšto vandens ribojimas. Kartu su cirkuliaciniais šildytuvais nerekomenduojamas naudoti karšto vandens blokavimo įtaisų.



## Eksploatacija (žr. psl. 35)



## Išmatavimai (žr. psl. 36)



## Pralaidumo diagrama

(žr. psl. 37)



## Atsarginės dalys (žr. psl. 38)



## Techninis aptarnavimas

(žr. psl. 40)

Atbulinio vožtuvo apsauga privalo būti tikrinama reguliariai (mažiausiai kartą per metus pagal DIN 1988) pagal DIN EN 1717 arba pagal galiojančias nacionalines arba regionines normas.



## Valymas (žr. pridedamoje brošiūroje)






## Bandyimo pažyma (žr. psl. 40)

| Gedimas                             | Priežastis   | Priemonė  |
|-------------------------------------|--|---|
| Per maža srovė                      | - Abulinis vožtuvas neveikia<br>- Dušo galvos filtras užsikimšęs           | - Pakeisti atbulinį vožtuvą<br>- Išvalyti dušo galvos filtrą        |
| Sunkiai sukiojama rankenėlė         | - Kasetė pažeista, užkalkėjusi   | - Pakeisti kasetę   |
| Maišytuvus praleidžia vandenį       | - Kasetė pažeista  | - Pakeisti kasetę   |
| Per maža karšto vandens temperatūra | - Neteisingai nustatytas karšto vandens ribotuvas                          | - Nustatyti karšto vandens ribotuvą                                 |
| Momentinis pašildytojas neįsijungia | - Neišimtas ribotuvas iš dušo galvutės<br>- Dušo galvos filtras užsikimšęs | - Išimti ribotuvą iš dušo galvutės<br>- Išvalyti dušo galvos filtrą |
|                                     | - Abulinis vožtuvas neveikia   | - Pakeisti atbulinį vožtuvą   |





## Sigurnosne upute

-  Prilikom montaže se radi sprječavanja prignječenja i posjekotina moraju nositi rukavice.
-  Proizvod se smije primjenjivati samo za kupanje, tuširanje i osobnu higijenu.
-  Velika razlika u pritisku između vruće i hladne vode mora biti izbalansirana.

## Upute za montažu

- Prije montaže mora se provjeriti je li proizvod oštećen prilikom transporta. Nakon ugradnje se ne priznaju nikakve reklamacije koje se odnose na površinska i transportna oštećenja.
- Cijevi i armatura moraju biti postavljeni, isprani i testirani prema važećim normama.
- Obvezno se moraju uvažiti propisi o instalacijama koji vrijede u dotičnoj zemlji.
- Selektor (tip HC) ugrađen u miješalici za kadu konstruiran je kao element zaštite od povratnog usisavanja. Zato se donji rub selektora mora nalaziti najmanje 250 mm iznad najviše moguće razine prljave vode.

## Tehnički podaci

|                                     |                    |
|-------------------------------------|--------------------|
| Najveći dopušteni tlak:             | tlak 1 MPa         |
| Preporučeni tlak:                   | 0,1 - 0,5 MPa      |
| Probni tlak:                        | 1,6 MPa            |
| (1 MPa = 10 bar = 147 PSI)          |                    |
| Temperatura vruće vode:             | tlak 80 °C         |
| Preporučena temperatura vruće vode: | 65 °C              |
| Termička dezinfekcija:              | tlak 70 °C / 4 min |

- Funkcije samo-čišćenja
- Proizvod je koncipiran isključivo za pitku vodu!

## Opis simbola



Nemojte koristiti silikon koji sadrži octenu kiselinu!



## Regulacija (pogledaj stranicu 34)

Namještanje limitera tople vode. U kombinaciji s protočnim bojlerima nije preporučljiva primjena sustava za blokiranje dotoka tople vode.



## Upotreba (pogledaj stranicu 35)



## Mjere (pogledaj stranicu 36)



## Dijagram protoka (pogledaj stranicu 37)



## Rezervni dijelovi (pogledaj stranicu 38)



## Održavanje (pogledaj stranicu 40)

Ispravnost nepovratnog ventila mora se redovito provjeravati prema standardu DIN EN 1717 i u skladu sa važećim propisima (najmanje jednom godišnje).



## Čišćenje (se u priloženoj brošuri)



## Oznaka testiranja (pogledaj stranicu 40)

| Greška                         | Uzrok  | Otklanjanje   |
|--------------------------------|--|---|
| Nedovoljno vode                | - Nepovratni ventil se nije vratio u početni položaj<br>- Filter tuša je prljav  | - Zamijenite nepovratni ventil<br>- Očistite filter između tuša i crijeva                                 |
| Ručica se zaglavila            | - Neispravan uložak Taloženje kamenca  | - Zamijenite uložak   |
| Slavina kaplje                 | - Neispravan uložak  | - Zamijenite uložak   |
| Preiska temperatura tople vode | - Limiter vruće vode nije dobro podešen  | - Podesite limiter vruće vode   |
| Protočni bojler ne radi        | - Limiter protoka u ručnom tušu nije odstranjen<br>- Filter tuša je prljav<br>- Nepovratni ventil se nije vratio u početni položaj | - Odstranite limiter protoka<br>- Očistite filter između tuša i crijeva<br>- Zamijenite nepovratni ventil |



## Sastavljanje pogledaj stranicu 31



## ⚠ Güvenlik uyarıları

- ⚠ Montaj esnasında ezilme ve kesilme gibi yaralanmaları önlemek için eldiven kullanılmalıdır.
- ⚠ Duş sistemi yalnızca banyo, hijyen ve beden temizliği amaçları doğrultusunda kullanılabilir.
- ⚠ Sıcak ve soğuk su bağlantıları arasında büyük basınç farklılıkları varsa, bu basınç farklılıklarının dengelenmesi gerekir.

## Montaj açıklamaları

- Montaj işleminden önce ürün nakliye hasarları yönünden kontrol edilmelidir. Montaj işleminden sonra nakliye veya yüzey hasarları için sorumluluk üstlenilmemektedir.
- Boruların ve armatürün montajı, yıkanması ve kontrolü geçerli normlara göre yapılmalıdır.
- Ülkelerde geçerli kurulum yönetmeliklerine riayet edilmelidir.
- Tekne karıştırıcısına yerleştirilmiş değiştirici (tip HC), geri emişe karşı sigorta tertibatı olarak tasarlanmıştır. Bu nedenle değiştiricinin alt kenarı, mümkün olan en yüksek kirli su seviyesinin en az 250 mm üstünde olmalıdır.

## Teknik bilgiler

|                                 |                     |
|---------------------------------|---------------------|
| İşletme basıncı:                | azami 1 MPa         |
| Tavsiye edilen işletme basıncı: | 0,1 - 0,5 MPa       |
| Kontrol basıncı:                | 1,6 MPa             |
| (1 MPa = 10 bar = 147 PSI)      |                     |
| Sıcak su sıcaklığı:             | azami 80 °C         |
| Tavsiye edilen su ısı:          | 65 °C               |
| Termik dezenfeksiyon:           | azami 70 °C / 4 dak |

- Geri emme önleyici
- Ürün sadece şebeke suyu için tasarlanmıştır!

## Simge açıklaması



Asetik asit içeren silikon kullanmayın!



## Ayarlama (bakınız sayfa 34)

Sıcak su sınırlamasının ayarlanması. Sıcak su kilidinin sürekli ısıtıcıyla kullanılması tavsiye edilmez.



## Kullanımı (bakınız sayfa 35)



## Ölçüleri (bakınız sayfa 36)



## Akış diyagramı (bakınız sayfa 37)



## Yedek Parçalar (bakınız sayfa 38)



## Bakım (bakınız sayfa 40)

DIN EN 1717 ve ulusal standartlar doğrultusunda Çek valfler düzenli olarak kontrol edilmelidir. ( en az yılda bir kez)



## Temizleme (birlikte verilen broşür)



## Kontrol işareti (bakınız sayfa 40)




| arıza                          | sebebe   | yardım   |
|--------------------------------|--|--|
| Az su geliyor                  | - Çek valf çalışmıyor olabilir<br>- Duşun süzgeci tıkanmış olabilir                                | - Çek valfi değiştirin<br>- El duşu ile hortum arasındaki hortumu yıkayın                    |
| Batarya kullanımı ağırlaşıyor  | - Kartuş Bozulmuş ve kireçlenmiş olabilir  | - Kartuşu değiştirin   |
| Batarya su damlatıyor          | - Kartuş bozuk olabilir  | - Kartuşu değiştirin   |
| Sıcak suyun derecesi çok düşük | - Isı limitleyici düzgün çalışmıyor  | - Isı limitleyiciyi yeniden ayarlayın  |
| Şofben çalışmıyor              | - El duşunun içindeki akım limitleyici çıkartılmamış olabilir<br>- Duşun süzgeci tıkanmış olabilir | - Akım limitleyiciyi el duşundan çıkartın<br>- El duşu ile hortum arasındaki hortumu yıkayın |
|                                | - Çek valf çalışmıyor olabilir   | - Çek valfi değiştirin   |



## Montajı bakınız sayfa 31



## Instrucțiuni de siguranță

-  La montare utilizați mănuși pentru evitarea contuziunilor și tăierii mâinilor.
-  Sistemul de duș poate fi utilizat doar pentru spălarea, menținerea igienei și curățarea corpului.
-  Diferențele de presiune mari între alimentarea cu apă rece și apă caldă trebuie echilibrate.

## Instrucțiuni de montare

- Înainte de instalare verificați, dacă produsul prezintă deteriorări de transport. După instalare garanția nu acoperă deteriorările de transport și cele de suprafață.
- Conductele și bateriile trebuie montate, spălate și verificate conform normelor în vigoare.
- Respectați reglementările referitoare la instalare valabile în țara respectivă.
- Comutatorul introdus la robinetul de amestecare pentru cadă (de tip HC) este prevăzut cu un dispozitiv de siguranță contra reaspirării. Astfel marginea inferioară a comutatorului trebuie să se afle la min. 250 mm deasupra nivelului cel mai înalt posibil de apă uzată.

## Date tehnice

|                                       |                    |
|---------------------------------------|--------------------|
| Presiune de funcționare:              | max. 1 MPa         |
| Presiune de funcționare recomandată:  | 0,1 - 0,5 MPa      |
| Presiune de verificare:               | 1,6 MPa            |
| (1 MPa = 10 bar = 147 PSI)            |                    |
| Temperatura apei calde:               | max. 80 °C         |
| Temperatura recomandată a apei calde: | 65 °C              |
| Dezinfecție termică:                  | max. 70 °C / 4 min |

- Asigurat contra scurgere înapoi
- Produsul este destinat exclusiv pentru apă potabilă.

## Descrierea simbolurilor



Nu utilizați silicon cu conținut de acid acetic!



### Reglare (vezi pag. 34)

Reglarea limitatorului de apă caldă. Nu se recomandă folosirea unui limitator de apă caldă în combinație cu un boiler instant.



### Utilizare (vezi pag. 35)



### Dimensiuni (vezi pag. 36)



### Diagrama de debit

(vezi pag. 37)



### Piese de schimb (vezi pag. 38)



### Întreținere (vezi pag. 40)

Supapele de reținere trebuie verificate regulat conform DIN EN 1717 și standardele naționale sau regionale (anual conform DIN 1988).



### Curățare (vezi broșura alăturată)



### Certificat de testare

(vezi pag. 70)

| Deranjament                           | Cauza  | Măsurile de remediere   |
|---------------------------------------|--|---|
| Prea puțină apă                       | - S-a blocat supapa antiretur.<br>- S-a murdărit garnitura de sită a capătului de duș.   | - Schimbați supapa antiretur.<br>- Curățați garnitura sită dintre capătul duș și furtun.  |
| Bateria se mișcă dificil              | - Cartuș defect din cauza depunerilor de calcar  | - Schimbați cartușul.   |
| Bateria picură                        | - Cartuș defect  | - Schimbați cartușul.   |
| Temperatura apei calde este prea mică | - Limitarea temperaturii apei calde setată incorect.   | - Setați limitarea temperaturii apei calde.   |
| Boilerul instant nu funcționează.     | - Reductorul nu a fost demontat din dușul de mână.<br>- S-a murdărit garnitura de sită a capătului de duș.<br>- S-a blocat supapa antiretur. | - Îndepărtați reductorul din dușul de mână.<br>- Curățați garnitura sită dintre capătul duș și furtun.<br>- Schimbați supapa antiretur. |



**Montare vezi pag. 31**



## ⚠ Υποδειξεις ασφαλείας

- ⚠ Για να αποφύγετε τραυματισμούς κατά τη συναρμολόγηση πρέπει να φοράτε γάντια.
- ⚠ Το προϊόν επιτρέπεται να χρησιμοποιείται μόνο σαν μέσο λουτρού, υγιεινής και καθαρισμού του σώματος.
- ⚠ Οι διαφορές της πίεσης μεταξύ της σύνδεσης κρύου και ζεστού νερού θα πρέπει να αντισταθμίζονται.

## Οδηγίες συναρμολόγησης

- Πριν τη συναρμολόγηση πρέπει να εξεταστεί το προϊόν για ζημιές μεταφοράς. Μετά την εγκατάσταση δεν αναγνωρίζονται ζημιές από τη μεταφορά ή επιφανειακές ζημιές.
- Οι σωλήνες και η μπαταρία πρέπει να τοποθετηθούν σύμφωνα με τα ισχύοντα πρότυπα, να τεθούν υπό πίεση και να δοκιμαστούν.
- Θα πρέπει να τηρούνται οι οδηγίες εγκατάστασης που ισχύουν σε κάθε κράτος.
- Ο διακόπτης επιλογής στην αναμικτική μπαταρία (τύπος HC) είναι σχεδιασμένος έτσι, ώστε να αποκλείεται η απορρόφηση. Για τον λόγο αυτόν πρέπει η κάτω ακμή του διακόπτη επιλογής να βρίσκεται τουλάχιστον 250 mm πάνω από την ανώτατη στάθμη των ακάθαρτων νερών της μηχανιάρας.

## Τεχνικά Χαρακτηριστικά

|                                       |                   |
|---------------------------------------|-------------------|
| Λειτουργία πίεσης:                    | έως 1 MPa         |
| Συνιστώμενη λειτουργία πίεσης:        | 0,1 - 0,5 MPa     |
| Πίεση ελέγχου:                        | 1,6 MPa           |
| (1 MPa = 10 bar = 147 PSI)            |                   |
| Θερμοκρασία ζεστού νερού:             | έως 80 °C         |
| Συνιστώμενη θερμοκρασία ζεστού νερού: | 65 °C             |
| Θερμική απολύμανση:                   | έως 70 °C / 4 min |

### Βλάβη

### Αιτία

|                                       |   |   |
|---------------------------------------|---|---|
| Ανεπαρκές νερό                        | - Η βαλβίδα αντεπιστροφής δεν γυρίζει πίσω.<br>- Βρώμικη στεγανοποιητική σήτα του καταιονιστήρα                                     | - Αλλάξτε τη βαλβίδα αντεπιστροφής<br>- Καθαρίστε και, εάν χρειαστεί, αλλάξτε τη στεγανοποιητική σήτα μεταξύ καταιονιστήρα και σπινάλ                               |
| Σκληρή μπαταρία (μείκτης)             | - Ελαττωματικό φυσίγγιο, άλατα  | - Αλλαγή φυσιγγίου  |
| Η μπαταρία σιάζει                     | - Ελαττωματικό φυσίγγιο   | - Αλλαγή φυσιγγίου  |
| Χαμηλή θερμοκρασία ζεστού νερού       | - Λάθος ρύθμιση της περιοριστικής διάταξης ζεστού νερού   | - Ρυθμίστε την περιοριστική διάταξη του ζεστού νερού  |
| Ο ταχυθερμοσίφφνας δεν ενεργοποιείται | - Το στραγγαλιστικό πηνίο δεν έχει αποσυρμολογηθεί από τον καταιονιστήρα χειρός<br>- Βρώμικη στεγανοποιητική σήτα του καταιονιστήρα | - Καθαρίστε το στραγγαλιστικό πηνίο από τον καταιονιστήρα χειρός<br>- Καθαρίστε και, εάν χρειαστεί, αλλάξτε τη στεγανοποιητική σήτα μεταξύ καταιονιστήρα και σπινάλ |
|                                       | - Η βαλβίδα αντεπιστροφής δεν γυρίζει πίσω.   | - Αλλάξτε τη βαλβίδα αντεπιστροφής  |

- Περιλαμβάνει βαλβίδα αντεπιστροφής.
- Το προϊόν έχει σχεδιαστεί αποκλειστικά για πόσιμο νερό!

## Περιγραφή συμβόλων



Μην χρησιμοποιείτε σιλικόνη που περιέχει οξικό οξύ!



### Ρύθμιση (βλ. Σελίδα 34)

Ρύθμιση του δοσομετρητή ζεστού νερού. Δεν συνιστάται η διάταξη φραγής ζεστού νερού σε συνδυασμό με ταχυθερμοσίφφανα.



### Χειρισμός (βλ. Σελίδα 35)



### Διαστάσεις (βλ. Σελίδα 36)



### Διάγραμμα ροής (βλ. Σελίδα 37)



### Ανταλλακτικά (βλ. Σελίδα 38)



### Συντήρηση (βλ. Σελίδα 40)

Οι βαλβίδες αντεπιστροφής πρέπει να ελέγχονται τακτικά ως προς τη λειτουργία τους, σύμφωνα με τις οδηγίες DIN EN 1717, σε σχέση με τους ισχύοντες εθνικούς ή τοπικούς κανόνες (το ελάχιστο μια φορά το χρόνο, σύμφωνα με το πρότυπο DIN 1988)



### Καθαρισμός (βλ. συνημμένο φυλλάδιο)






### Σήμα ελέγχου (βλ. Σελίδα 40)





## Varnostna opozorila

-  Pri montaži je treba nositi rokavice, da se preprečijo poškodbe zaradi zmečkanja ali urezov.
-  Ta izdelek se sme uporabljati le z namenom umivanja, vzdrževanja higiene in telesne nege.
-  Velike razlike v tlaku med priključkom za mrzlo in priključkom za toplo vodo je potrebno izravnati.

## Navodila za montažo

- Pred montažo je treba izdelek preveriti glede morebitnih transportnih poškodb. Po vgradnji transportne ali površinske poškodbe ne bodo več priznane.
- Cevi in armaturo je treba montirati, izprati in preveriti po veljavnih standardih.
- Upoštevati je treba pravilnike o inštalacijah, ki veljajo v posamezni državi.
- V mešalno armaturo za kad vgrajen preklopnik (tip HC) je izveden kot mehanizem za zaščito pred povratnim sesanjem. Zato se mora spodnji rob preklopnika nahajati min. 250 mm nad najvišjim možnim nivojem umazane vode.

## Tehnični podatki

|                                     |                     |
|-------------------------------------|---------------------|
| Delovni tlak:                       | maks. 1 MPa         |
| Priporočeni delovni tlak:           | 0,1 - 0,5 MPa       |
| Preskusni tlak:                     | 1,6 MPa             |
| (1 MPa = 10 bar = 147 PSI)          |                     |
| Temperatura tople vode:             | maks. 80 °C         |
| Priporočena temperatura tople vode: | 65 °C               |
| Termična dezinfekcija:              | maks. 70 °C / 4 min |

- Zaščita proti povratnemu toku
- Proizvod je zasnovan izključno za sanitarno vodo!

## Opis simbola



Ne smete uporabiti silikona, ki vsebuje očetno kislino!



## Justiranje (glejte stran 34)

Nastavitev omejevalnika tople vode. V povezavi s pretočnimi grelniki uporaba zapore tople vode ni priporočljiva.



## Upravljanje (glejte stran 35)



## Mere (glejte stran 36)



## Diagram pretoka (glejte stran 37)



## Rezervni deli (glejte stran 38)



## Vzdrževanje (glejte stran 40)

Delovanje protipovratnega ventila je potrebno v skladu z DIN EN 1717 in skladno z državnimi in regionalnimi določili (DIN 1988 enkrat letno) redno testirati.



## Čiščenje (glejte priloženi brošuri)



## Preskusni znak (glejte stran 40)

| Napaka                          | Vzrok   | Pomoč   |
|---------------------------------|---|---|
| Malo vode                       | - Protipovratni ventil je obtičal<br>- Filtrirna mrežica prhe je umazana  | - Zamenjajte protipovratni ventil<br>- Očistite filtrirno mrežico med prho in gibko cevjo   |
| Težko premikanje armature       | - Pokvarjen vložek, poapneno  | - Zamenjajte vložek   |
| Iz armature kaplja              | - Pokvarjen vložek  | - Zamenjajte vložek   |
| Prenizka temperatura tople vode | - Omejevalnik tople vode ni pravilno nastavljen   | - Nastavite omejevalnik tople vode  |
| Pretočni grelnik se ne vklopi   | - Omejevalnik pretoka ni odstranjen iz ročne prhe<br>- Filtrirna mrežica prhe je umazana<br>- Protipovratni ventil je obtičal | - Odstranite omejevalnik pretoka iz ročne prhe<br>- Očistite filtrirno mrežico med prho in gibko cevjo<br>- Zamenjajte protipovratni ventil |



## Montaža glejte stran 31



## ⚠ Ohutusjuhised

- △ Kandke paigaldamisel muljumis- ja löikevigastuste vältimiseks kindaid.
- △ Toodet tohib kasutada ainult pesemis-, hügieeni- ja kehapuhastamiseesmärkidel.
- △ Kui külma ja kuuma vee ühenduste surve on väga erinev, tuleb need tasakaalustada.

## Paigaldamisjuhised

- Enne paigaldamist tuleb toodet kontrollida transpordikahjustuste osas. Pärast paigaldamist ei tunnustata enam transpordi- või pinnakahjustuste kaebuseid.
- Voolikute ja segisti paigaldamisel, loputamisel ja kontrollimisel tuleb lähtuda kehtivatest normatiividest.
- Vastavas riigis kehtivaid paigalduseeskirju tuleb järgida.
- Vannisegistisse paigutatud pöördventiil (tüüp HC) kujutab endast seadist kaitseks tagasivoolu vastu. Seetõttu peab pöördventiili alaserv olema musta vee maksimumselt võimalikust tasemest min. 250 mm kõrgemal.

## Tehnilised andmed

|                                   |                     |
|-----------------------------------|---------------------|
| Töörõhk                           | maks. 1 MPa         |
| Soovitavat töörõhk:               | 0,1 - 0,5 MPa       |
| Kontrollsurve:                    | 1,6 MPa             |
| (1 MPa = 10 baari = 147 PSI)      |                     |
| Kuuma vee temperatuur:            | maks. 80 °C         |
| Soovitavat kuuma vee temperatuur: | 65 °C               |
| Termiline desinfitatsioon:        | maks. 70 °C / 4 min |

- Tagasivooluklapp
- Toode on ette nähtud eranditult joogivee jaoks!

## Sümbolite kirjeldus



Ärge kasutage aädikhapet sisaldavat silikooni!



## Reguleerimine (vt lk 34)

Sooja vee piirangu seadistamine. Ühenduses boileritega ei ole sooja vee blokeeringu soovitatav.



## Kasutamine (vt lk 35)



## Mõõtude (vt lk 36)



## Läbivooludiagramm (vt lk 37)



## Varuosad (vt lk 38)



## Hooldus (vt lk 40)

Tagasilöögiklappide toimimist tuleb kooskõlas riiklike ja regionaalsete määrustega regulaarselt kontrollida vastavalt standardile DIN EN 1717 (DIN 1988 - kord aastas).



## Puhastamine (vt kaasasolevast brošüürist)



## Kontrollsertifikaat (vt lk 40)

| Rike   | Põhjus   | Laendus  |
|--|--|--|
| Vähe vett  | - Tagasilöögiklapp on kinni<br>- Duši sõelalihend must   | - Tagasilöögiklapp välja vahetada<br>- Puhastage duši ja vooliku vaheline sõelalihend                          |
| Segisti käib raskelt   | - Tööelement on katkine, lubjastunud   | - Vahetage tööelement  |
| Segisti tilgub   | - Tööelement on katkine  | - Vahetage tööelement  |
| Sooja vee temperatuur liiga madal avatud süsteemi boiler ei lülitu sisse | - Kuuma vee piirang valesti seatud<br>- Veehulga piirajat ei ole ära võetud<br>- Duši sõelalihend must | - Seadke kuuma vee piirang<br>- Eemaldage veehulga piiraja<br>- Puhastage duši ja vooliku vaheline sõelalihend |
|  | - Tagasilöögiklapp on kinni  | - Tagasilöögiklapp välja vahetada  |



## Paigaldamine vt lk 31





## Drošības norādes

- △ Montāžas laikā, lai izvairītos no saspiedumiem un iegriezumiem, nepieciešams nēsāt cimdus.
- △ Šo produktu drīkst izmantot tikai, lai mazgātos, higiēnai un ķermeņa tīrīšanai.
- △ Jāizlīdzina spiediena atšķirības starp aukstā un karstā ūdens pievadiem.

## Norādījumi montāžai

- Pirms montāžas nepieciešams pārbaudīt, vai produktam transportēšanas laikā nav radušies bojājumi. Pēc iebūvēšanas bojājumi, kas radušies transportēšanas laikā, vai virsmas bojājumi netiek atzīti.
- Caurļvadi un armatūra ir jāuzstāda, jāizskalo un jāpārbauda saskaņā ar spēkā esošajiem standartiem.
- Jāievēro attiecīgās valstīs spēkā esošās montāžas prasības.
- Vannas maisītājā iebūvētais pārslēdzējs (tips HC) ir iekārtā, kas nodrošina aizsardzību pret izsūkšanu. Tādēļ pārslēdzēja apakšējai malai jāatrodas min. 250 mm virs maksimāli iespējamā neīra ūdens līmenim.

## Tehniskie dati

|                                     |                     |
|-------------------------------------|---------------------|
| Darba spiediens:                    | maks. 1 MPa         |
| Ieteicamais darba spiediens:        | 0,1 - 0,5 MPa       |
| Pārbaudes spiediens:                | 1,6 MPa             |
| (1 MPa = 10 bar = 147 PSI)          |                     |
| Karstā ūdens temperatūra:           | maks. 80 °C         |
| Ieteicamā karstā ūdens temperatūra: | 65 °C               |
| Termiskā dezinfekcija :             | maks. 70 °C / 4 min |

- Drošības vārsts
- Izstrādājums ir paredzēts tikai dzeramajam ūdenim!

## Simbolu nozīme



Neizmantojiet silikonu, kas satur etiķskābi!



## Ieregulēšana (skat. lpp. 34)

Karsta ūdens ierobežotāja regulēšana. Kopā ar caurteces sildītājiem nav ieteicams izmantot ūdens bloķētāju.



## Lietošana (skat. lpp. 35)



## Izmērus (skat. lpp. 36)



## Caurplūdes diagramma

(skat. lpp. 37)



## Rezerves daļas (skat. lpp. 38)



## Apkope (skat. lpp. 40)

Regulāri jāpārbauda pretvārsta funkcija saskaņā ar DIN EN 1717 saistībā ar nacionālajiem vai vietējiem noteikumiem (DIN 1988 vienreiz gadā).



## Tīrīšana (skatiet pievienotajā brošūrā)



## Pārbaudes zīme (skat. lpp. 40)

| Traucējums                      | Iemesls  | Bojājumu novēršana  |
|---------------------------------|--|---|
| Maz ūdens                       | - Pretvārsts ir iesprūdis<br>- Neīris dušas filtra blīvējums         | - Nomainīt pretvārstu<br>- Izīrīt filtra blīvējumu starp dušu un šļūteni          |
| Jaucējkrāns smagi grozāms       | - Bojāta kartuša, aizkalķojusies                                     | - Nomainīt kartušu  |
| Jaucējkrāns pil                 | - Bojāta kartuša   | - Nomainīt kartušu  |
| Pārāk zema ūdens temperatūra    | - Nepareizi noregulāta karstā ūdens blokēšana                        | - Noregulēt karstā ūdens ierobežošanu   |
| Neieslēdzas caurteces sildītājs | - Rokas dušā nav demontēts vārsts<br>- Neīris dušas filtra blīvējums | - Izņemt no rokas dušas vārstu<br>- Izīrīt filtra blīvējumu starp dušu un šļūteni |
|                                 | - Pretvārsts ir iesprūdis  | - Nomainīt pretvārstu   |



## Montāža skat. lpp. 31



## Sigurnosne napomene

- Prilikom montaže se radi sprečavanja prignječenja i posekotina moraju nositi rukavice.
- Proizvod sme da se koristi samo za kupanje, tuširanje i ličnu higijenu.
- Velika razlika u pritisku između vruće i hladne vode mora biti izbalansirana.

## Instrukcije za montažu

- Pre montaže se mora proveriti da li je proizvod oštećen pri transportu. Nakon ugradnje se ne priznaju nikakve reklamacije koje se odnose na površinska i transportna oštećenja.
- Vodovi i armatura moraju biti postavljeni, isprani i testirani prema važećim normama.
- Treba se pridržavati propisa koji u određenim zemljama važe za instalacije.
- Preusmerivač (tip HC) ugrađen u mešaču kade konstruisan je kao element zaštite od povratnog usisavanja. Iz tog razloga se donja ivica preusmerivača mora nalaziti najmanje 250 mm iznad najvišeg mogućeg nivoa prljave vode.

## Tehnički podaci

|                                     |                     |
|-------------------------------------|---------------------|
| Radni pritisak:                     | maks. 1 MPa         |
| Preporučeni radni pritisak:         | 0,1 - 0,5 MPa       |
| Probni pritisak:                    | 1,6 MPa             |
| (1 MPa = 10 bar = 147 PSI)          |                     |
| Temperatura vruće vode:             | maks. 80 °C         |
| Preporučena temperatura vruće vode: | 65 °C               |
| Termička dezinfekcija:              | maks. 70 °C / 4 min |

- Zaštita od povratnog toka
- Proizvod je koncipiran isključivo za pijaću vodu!

## Opis simbola



Nemojte koristiti silikon koji sadrži sirćetnu kiselinu!



## Podešavanje (vidi stranu 34)

Podešavanje ograničivača tople vode. U kombinaciji sa protočnim bojlerima ne preporučuje se primena sistema za blokiranje dotoka tople vode.



## Rukovanje (vidi stranu 35)



## Mere (vidi stranu 36)



## Dijagram protoka (vidi stranu 37)



## Rezervni delovi (vidi stranu 38)



## Održavanje (vidi stranu 40)

Ispravno funkcionisanje nepovratnog ventila se mora redovno proveravati prema standardu DIN EN 1717 i u skladu s važećim nacionalnim ili regionalnim propisima (DIN 1988 jednom godišnje).



## Čišćenje (vidi priloženoj brošuri)



## Ispitni znak (vidi stranu 40)

### Smetnja

Nedovoljno vode

### Uzrok

- Nepovratni ventil se nije vratio u početni položaj

### Pomoć

- Zamenite nepovratni ventil

- Mrežasta zaptivka tuša je prljava

- Očistite mrežastu zaptivku između tuša i crijeva

Ručica se zaglavila

- Neispravna kartuša, nataloženi kamenac

- Zamenite kartušu

Slavina kaplje

- Neispravna kartuša

- Zamenite kartušu

Preniska temperatura tople vode

- Ograničavač vruće vode nije dobro podešen

- Podesite ograničavač vruće vode

Protočni bojler ne radi

- Prigušnica u ručnom tušu nije odstranjena

- Odstranite prigušnicu iz ručnog tuša

- Mrežasta zaptivka tuša je prljava

- Očistite mrežastu zaptivku između tuša i crijeva

- Nepovratni ventil se nije vratio u početni položaj

- Zamenite nepovratni ventil



## Montaža vidi stranu 31



## Sikkerhetshenvisninger

- △ Bruk hansker under montasjen for å unngå klem- og kuttskader.
- △ Dusjsystemet skal kun brukes for bade-, hygiene- og kroppshygiene.
- △ Store trykkdifferanser mellom kaldt- og varmtvannstilkoblinger skal utlignes.

## Montagehenvisninger

- Før montasjen skal produktet sjekkes for transportskader. Etter monteringen aksepteres ikke noen transport- eller overflateskader.
- Ledningene og armaturen skal monteres, spyles og sjekkes iht. de gyldige normer.
- Gjeldende retningslinjer for rørliggerarbeid i de enkelte land skal følges.
- Omkobleren i badekarets blandebatteri (type HC) er ment som en sikring mot retursug. Derfor skal underkanten av omkobleren være min. 250 mm over det høyest mulige nivået av skittent vann.

## Tekniske data

|                                    |                     |
|------------------------------------|---------------------|
| Driftstrykk                        | maks. 1 MPa         |
| Anbefalt driftstrykk:              | 0,1 - 0,5 MPa       |
| Prøvetrykk                         | 1,6 MPa             |
| (1 MPa = 10 bar = 147 PSI)         |                     |
| Varmtvannstemperatur               | maks. 80 °C         |
| Anbefalt temperatur for varmt vann | 65 °C               |
| Termisk desinfisering:             | maks. 70 °C / 4 min |

- Egensikker mot tilbakeflyt
- Produktet er utelukkende designet for drikkevann!

## Symbolbeskrivelse



Ikke bruk silikon som inneholder eddiksyre!



### Justering (se side 34)

Innstilling av varmtvannsbegrensning. I forbindelse med gjennomstrømningsvarmere er det ikke anbefalt å bruke en varmtvannssperre.



### Betjening (se side 35)



### Mål (se side 36)



### Gjennomstrømningsdiagram (se side 37)



### Serviceleder (se side 38)



### Vedlikehold (se side 40)

Funksjonen til returløpssperren skal iht. DIN EN 1717 og i samsvar med de nasjonale og lokale forskrifter sjekkes regelmessig (DIN 1988 en gang i året).



### Rengjøring (se vedlagt brosjyre)



### Prøvemerket (se side 40)

| Feil                                    | Årsak  | Feilrettelse  |
|---|--|---|
| Lite vann                               | - Returløpstopper sitter fast<br>- Dusjens silpakning er skitten         | - Returløpstopper byttes<br>- Silpakning mellom dusj og slangen rengjøres         |
| Armatur ikke lett bevegelig             | - Kartusj defekt, forkalkning  | - Kartusj byttes  |
| Armatur drypper                         | - Kartusj defekt   | - Kartusj byttes  |
| For lav varmtvannstemperatur            | - Varmtvannsbegrensning er feil innstilt                                 | - Varmtvannsbegrensning innstilles  |
| gjennomstrømningsvarmer innkobler ikke. | - Drossel til hånddusjen ikke fjernet<br>- Dusjens silpakning er skitten | - Drossel fjernes fra hånddusjen<br>- Silpakning mellom dusj og slangen rengjøres |
|   | - Returløpstopper sitter fast  | - Returløpstopper byttes  |



## Montasje se side 31



## **Указания за безопасност**

- △ При монтажа трябва да се носят ръкавици, за да се избегнат наранявания поради притискане или порязване.
- △ Позволено е използването на продукта само за къпане, хигиена и цели на почистване на тялото.
- △ Големите разлики в налягането между изводите за студената и топлата вода трябва да се изравняват.

## **Указания за монтаж**

- Преди монтажа продуктът трябва да се провери за транспортни щети. След монтажа не се признават транспортни или повърхностни щети.
- Тръбопроводите и арматурата трябва да се монтират, промият и проверят в съответствие с валидните норми.
- Трябва да бъдат спазвани валидните в съответните страни предписания за инсталиране.
- Използваният в смесителя за вана превключвател (тип HC) е изпълнен като приспособление за под-сигуряване против обратно засмукване. Поради това долният ръб на превключвателя трябва да се намира на мин. 250 мм над максимално високото ниво на мръсната вода.

## **Технически данни**

|  |                     |
|--|---------------------|
| Работно налягане:                            | макс. 1 МПа         |
| Препоръчително работно налягане:             | 0,1 - 0,5 МПа       |
| Контролно налягане:                          | 1,6 МПа             |
| (1 МПа = 10 bar = 147 PSI)                   |                     |
| Температура на горещата вода:                | макс. 80 °C         |
| Препоръчителна температура на горещата вода: | 65 °C               |
| Термична дезинфекция:                        | макс. 70 °C / 4 мин |

## **Неизправност**

Малко вода

## **Причина**

- Здраво стоящо приспособление за предотвратяване на обратния поток
- Замърсено е уплътнението с цедка на разпръсквателя
- Дефектна гилза, покрита с варовик
- Дефектна гилза
- Ограничението за топлата вода е грушоно настроена
- Дроселът в ръчния разпръсквател не е демонтиран
- Замърсено е уплътнението с цедка на разпръсквателя
- Здраво стоящо приспособление за предотвратяване на обратния поток

## **Помощ**

- Смяна на приспособлението за предотвратяване на обратния поток
- Почистете уплътнението с цедка между разпръсквателя и маркуча
- Сменете гилзата
- Сменете гилзата
- Настройте ограничението за топлата вода
- Отстранете дросела от ръчния разпръсквател
- Почистете уплътнението с цедка между разпръсквателя и маркуча
- Смяна на приспособлението за предотвратяване на обратния поток

- Самозащитен против обратно изтичане
- Продуктът е разработен само за питейна вода!

## **Описание на символите**



Не използвайте силикон, съдържащ оцветна киселина!



## **Юстиране** (вижте стр. 34)

Настройка на ограничителя за топлата вода. Въз връзка с проточни нагреватели не се препоръчва блокировка за топлата вода



## **Обслужване** (вижте стр. 35)



## **Размери** (вижте стр. 36)



## **Диаграма на потока**

(вижте стр. 37)



## **Сервизни части** (вижте стр. 38)



## **Поддръжка** (вижте стр. 40)

Съгласно DIN EN 1717 редовно трябва да се проверява функционирането на приспособленията за предотвратяване на обратния поток в съответствие с националните или регионални изисквания (DIN 1988 веднъж годишно).



## **Почистване** (от приложената брошура)






## **Контролен знак** (вижте стр. 40)





## Udhëzime sigurie

-  Për të evituar lëndimet e pickimeve ose të prerjeve gjatë procesit të montimit duhet që të vishni doreza.
-  Produkti duhet të përdoret vetëm qëllimet e banjave, të higjienës dhe të larjes së trupit.
-  Ndryshimet e mëdha të presionit mes lidhjeve të ujit të ftohtë dhe atij të ngrohtë duhen ekuilibruar.

## Udhëzime për montimin

- Përpara montimit duhet që produkti të kontrollohet për dëmtime nga transporti. Pas instalimit nuk do të njihet asnjë dëmtim nga transporti ose dëmtim i sipërfaqes.
- Tubacionet dhe rubinetet duhet që të montohen, të shpëlahen dhe të kontrollohen sipas standardeve në fuqi
- Duhet të respektohen linjat udhëzuese të instalimit, të vlefshme për vendet respektive.
- Pajisja rregulluese e instaluar në përzijersin e vaskes (tip HC) është një pajisja për tu siguruar ndaj rithithjes së ujit. Prandaj pjesa e poshtme e pajisjes duhet të vendoset të paktën 250mm mbi nivelin më të lartë të sipërfaqes së ujit të ndotur.

## Të dhëna teknike

|  |                     |
|--|---------------------|
| Presioni gjatë punës                         | maks. 1 MPa         |
| Presioni i rekomanduar:                      | 0,1 - 0,5 MPa       |
| Presioni për provë:                          | 1,6 MPa             |
| (1 MPa = 10 bar = 147 PSI)                   |                     |
| Temperatura e ujit të ngrohtë                | maks. 80 °C         |
| Temperatura e rekomanduar e ujit të ngrohtë: | 65 °C               |
| Dezinfektim Termik:                          | maks. 70 °C / 4 min |

- Siguresa kundër rrjedhjes në drejtim të kundërt
- Produkti është projektuar ekskluzivisht për ujë të pijshëm!

## Përshkrimi i simbolit



Mos përdorni silikon që në përbërje ka acid acetik.



### Justimi (shih faqen 34)

Rregullimi i kufizimit me ujë të nxehtë. Një kombinim me një bojler ujit nuk është i rekomanduar.



### Përdorimi (shih faqen 35)



### Përmasat (shih faqen 36)



### Diagrami i qarkullimit (shih faqen 37)



### Pjesët e servisit (shih faqen 38)



### Mirëmbajtja (shih faqen 40)

Penguesit e rrjedhjes në drejtim të kundërt duhen kontrolluar rregullisht në bazë të normave DIN EN 1717 konform normave nacionale dhe regionale (DIN 1988 një herë në vit).



### Pastrimi (shikoni broshurën bashkëngjitur)



### Shenja e kontrollit (shih faqen 40)

## Demtim

Pak ujë

## Shkaku

- Penguesi i rrjedhjes mbrapsht te ujit qendron i fiksuar

## Ndihme

- Kembeni pernguesin e rrjedhjes mbrapsht te ujit

- Gomina hermetizuese e pajisjes me papasteri

- Pastroni gominen e sites midis pajisjes dhe tubit

- Kartusha me defekt, me kalk

- Kembeni kartushen

- Kartusha me defekt

- Kembeni kartushen

- Kufiri i ujit te ngrohte eshte regjistruar gabim

- Regjistroni kufirin e ujit te ngrohte

Ngrohësi i ujit nuk ndizet.

- Rregulluesi i ujit në tubacione nuk është i hequr nga spërkatësja

- Hiqni rregulluesin e ujit në tubacione nga spërkatësja

- Gomina hermetizuese e pajisjes me papasteri

- Pastroni gominen e sites midis pajisjes dhe tubit

- Penguesi i rrjedhjes mbrapsht te ujit qendron i fiksuar

- Kembeni pernguesin e rrjedhjes mbrapsht te ujit



## Montimi shih faqen 31



- خاصية عدم التدفق العكسي
- المنتج مخصص فقط لماء الشرب!

## ⚠ تنبيهات الأمان

- ⚠ يجب إرتداء قفازات لليد أثناء التركيب لتجنب حدوث أخطار الإنحشار أو الجروح.
- ⚠ لا يجب استخدام نظام الدش إلا في أغراض الاستحمام والأغراض الصحية وأغراض تنظيف الجسم.
- ⚠ يجب أن يكون تيار الماء الساخن والماء البارد متعادلين في الضغط.

## وصف الرمز

هام! لا تستخدم السليكون الذي يحتوي على أحماض!



**الضبط (راجع صفحة 34)**  
ضبط تحديد المياه الدافئة. لا ينصح باستخدام محدد المياه الدافئة مع سخان المياه الوتقي.



**التشغيل (راجع صفحة 35)**



**أبعاد (راجع صفحة 36)**



**رسم للصرف**

(راجع صفحة 37)



**قطع الغيار (راجع صفحة 38)**



**الصيانة (راجع صفحة 40)**

يجب فحص صمام عدم الرجوع بصفة منتظمة حسب المواصفة DIN EN 1717 وذلك طبقاً للوائح الوطنية أو الإقليمية (مرة واحد سنوياً طبقاً للمواصفة DIN 1988).



**التنظيف (راجع والكتيب المرفق)**



**شهادة اختبار (راجع صفحة 40)**

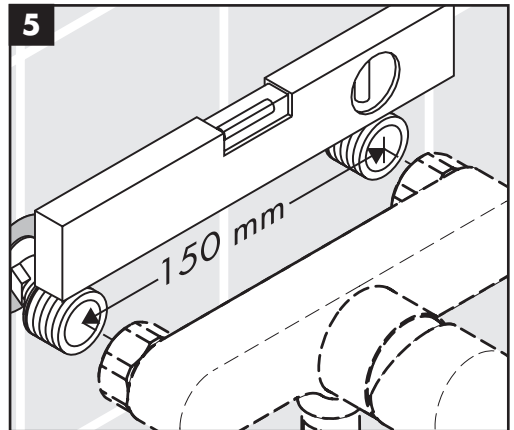
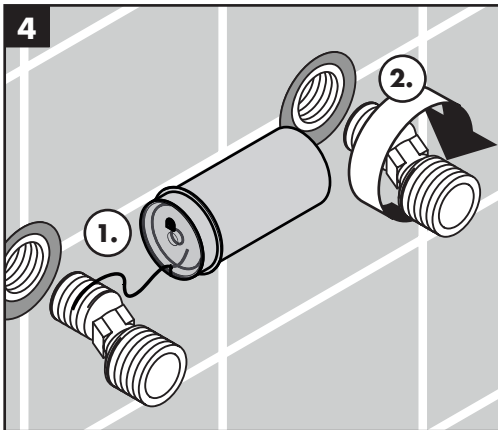
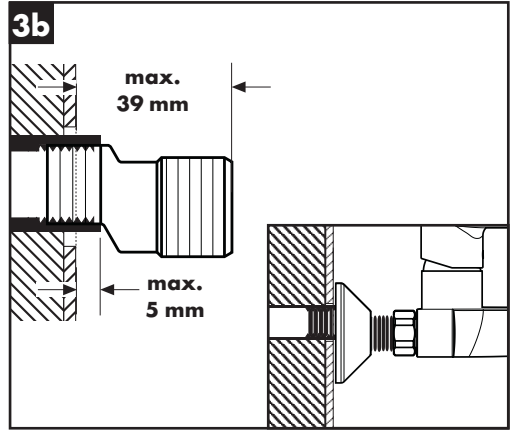
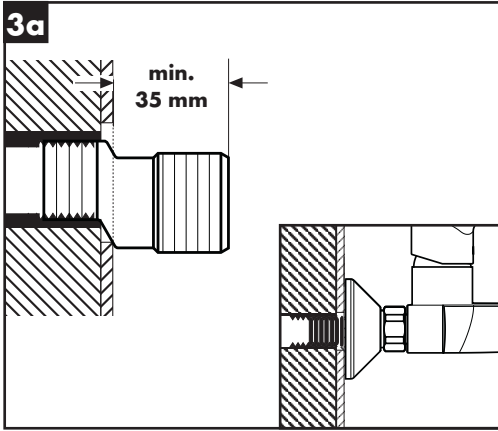
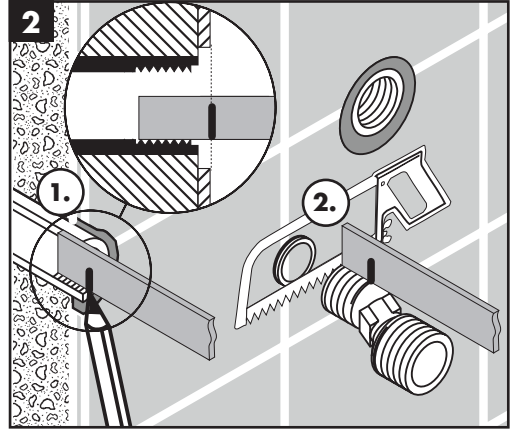
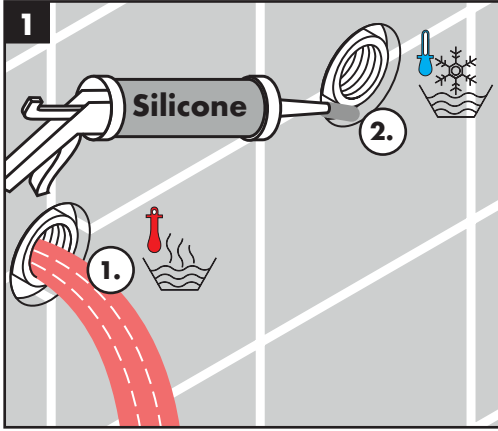


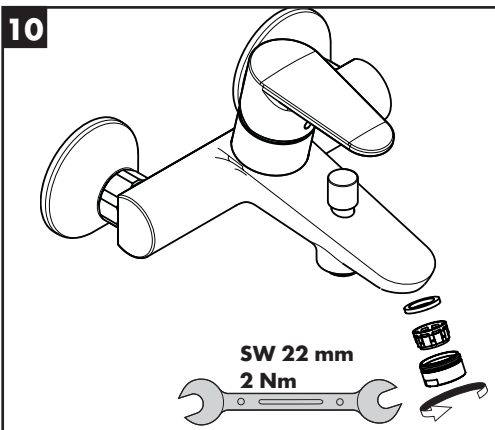
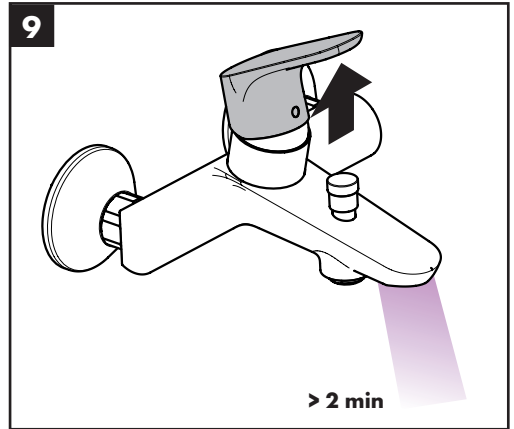
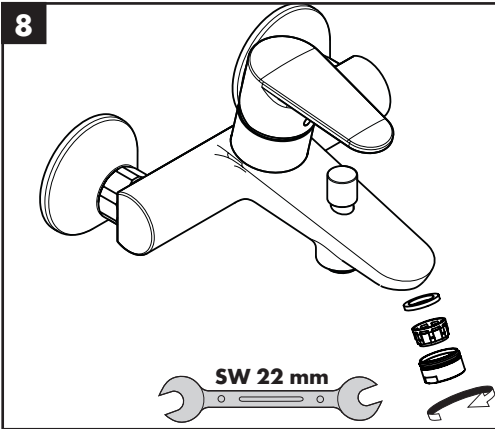
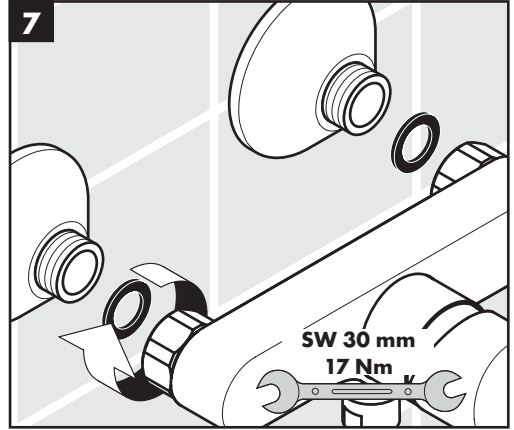
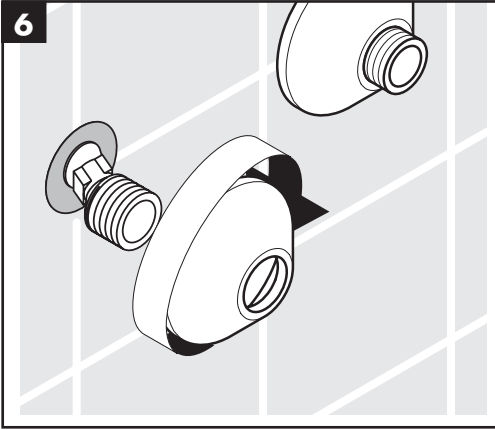
## المواصفات الفنية

- ضغط التشغيل: الحد الأقصى 1 ميجاباسكال
- ضغط التشغيل الموصى به: 0,5 - 0,1 ميجاباسكال
- ضغط الاختبار: 1,6 ميجاباسكال
- (1 ميجاباسكال = 10 بار = 147 PSI)
- درجة حرارة الماء الساخن: الحد الأقصى 80°C
- درجة الحرارة الموصى بها للماء الساخن: 65°C
- تقييم حراري: الحد الأقصى 70°C / 4 الدقيقة

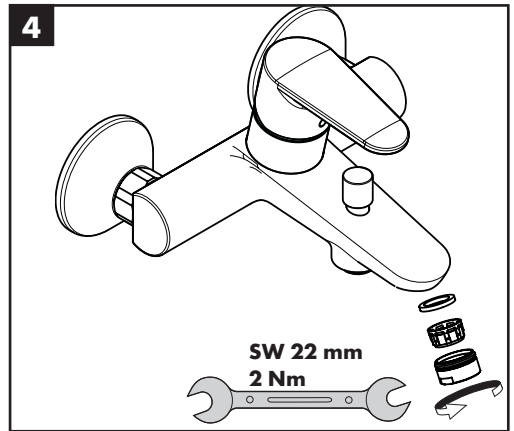
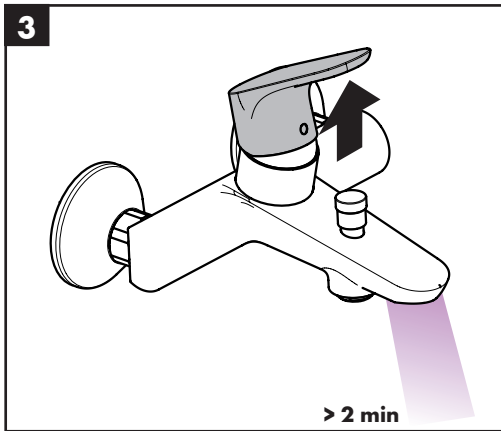
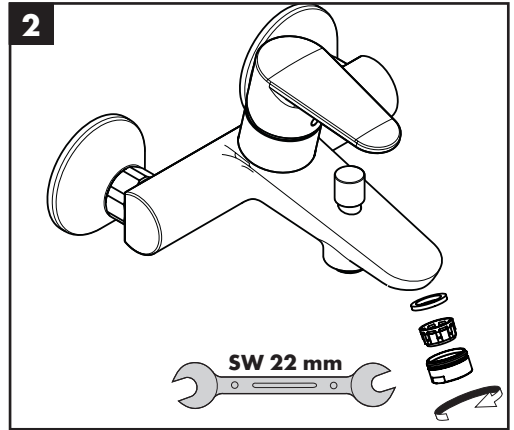
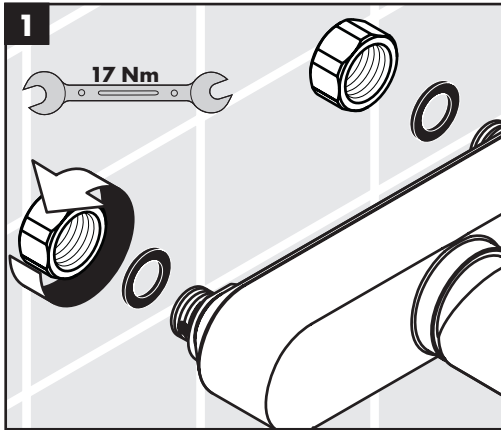
| العطل                                 | السبب  | العلاج والإصلاح  |
|---------------------------------------|--|--|
| الماء غير كافٍ                        | - صمام منع الرجوع ثابت ولا يتحرك<br>- سدادة مصفاة الدش متسخة | - قم بتغيير صمام منع الرجوع<br>- نظف سدادة المصفاة بين الدش والخرطوم |
| الخلاط ثقيل الحركة                    | - الخرطوشة تالفة، تراكم عليها الجير                          | - قم بتغيير الخرطوشة   |
| تساقط قطرات مياه من الخلاط            | - الخرطوشة تالفة   | - قم بتغيير الخرطوشة   |
| درجة حرارة الماء الساخن منخفضة للغاية | - محدد الماء الساخن مضبوط بشكل خاطيء                         | - قم بضبط محدد الماء الساخن  |
| السخان الفوري لا يعمل                 | - محدد التدفق غير مخلوع من الدش<br>- سدادة مصفاة الدش متسخة  | - انزع محدد التدفق من الدش<br>- نظف سدادة المصفاة بين الدش والخرطوم  |
|                                       | - صمام منع الرجوع ثابت ولا يتحرك                             | - قم بتغيير صمام منع الرجوع  |

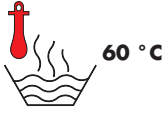












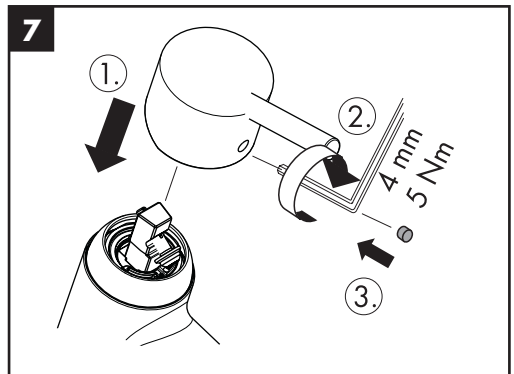
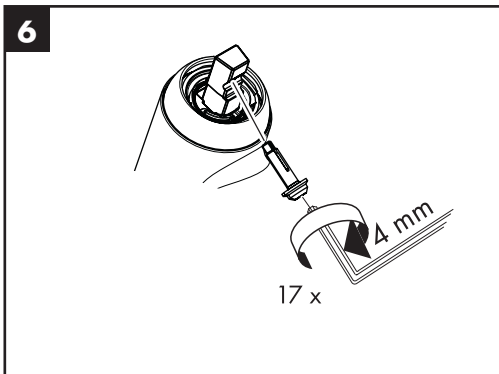
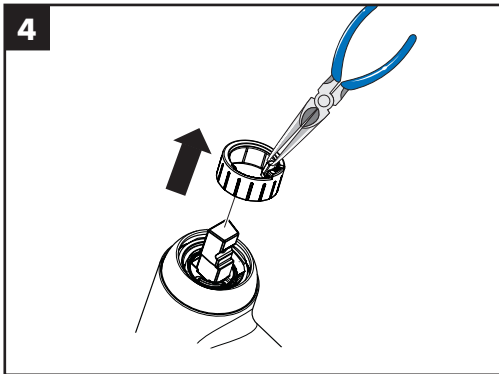
60 °C

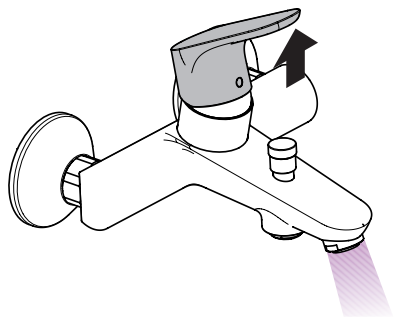


10 °C

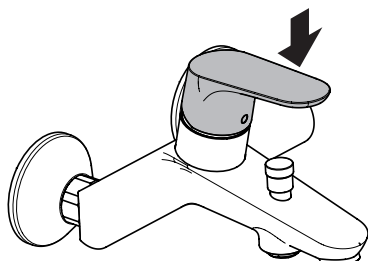


0,3 MPa  
0,3 MPa  
0,3 میجابسکال

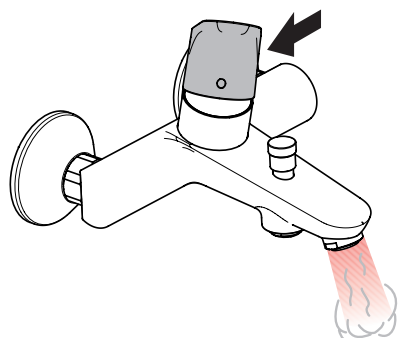




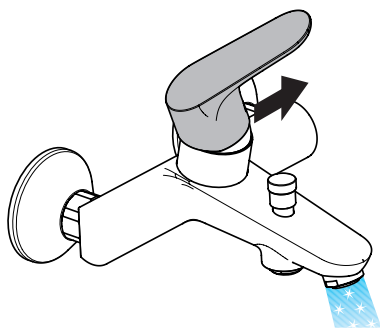
öffnen / ouvert / open / aperto / abierto / open / åbne /  
 abrir / otworzyć / otevřít / otvorit / 开 / открыть / nyitás /  
 avaaaminen / öppna / atidaryti / Отваранье / açmak /  
 deschide / ανοικτό / odpreti / avage / atvērt / otvoriti /  
 åpne / отварање / hare / فتح



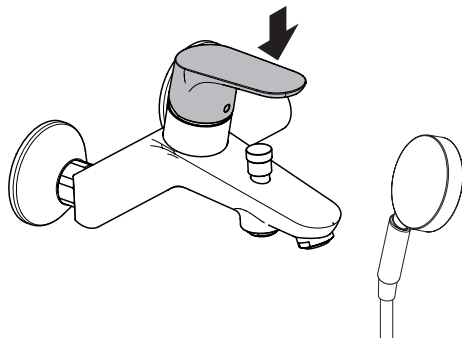
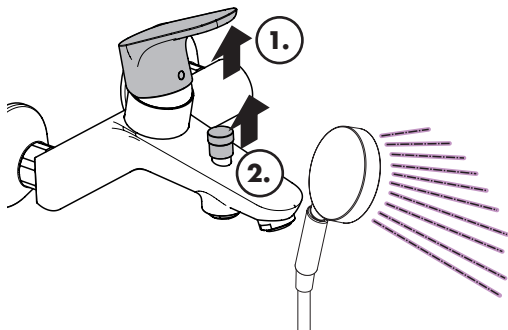
schließen / fermé / close / chiudere / cerrar / sluiten /  
 lukke / fechar / zamknąć / zavřít / uzavrieti / 关 /  
 закрыть / bezárás / sulkeminen / stänga / uždaryti /  
 Zatvaranje / kapatmak / închide / κλειστό / zapreti /  
 sulgege / aizvērt / zatvori / lukke / затварање / mbylle /  
 إغلاق



warm / chaud / hot / caldo / caliente / warm / varmt /  
 quente / ciepła / teplá / teplá / 热 / горячая / meleg /  
 lämmin / varmt / karštas / Vruća voda / sıcak / cald /  
 ζεστό / toplo / kuum / karsts / topla / varm / тепло /  
 i ngrohtë / ساخن

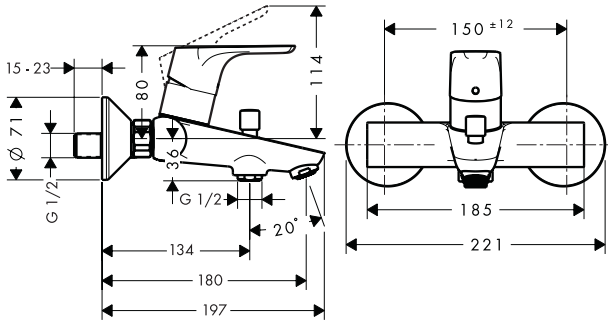


kalt / froid / cold / freddo / frío / koud / koldt / fria /  
 zimna / studená / studená / 冷 / холодная / hideg /  
 kylmä / kallt / šaltas / Hladno / soğuk / rece / крјо /  
 mrzlo / külm / auksts / hladno / kaldt / студено / i fhohtë /  
 بارد

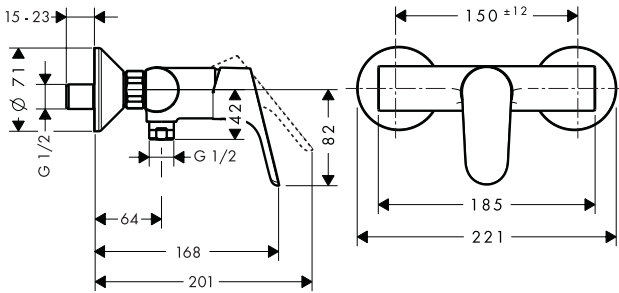




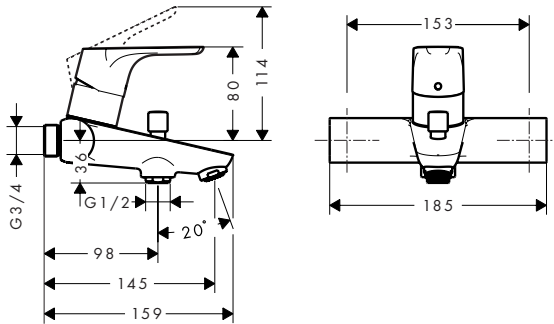
**Focus**  
31940000  
**Focus light**  
31974000



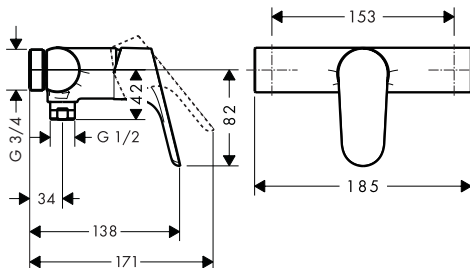
**Focus**  
31960000  
**Focus light**  
31976000

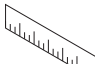


**Focus**  
31943000



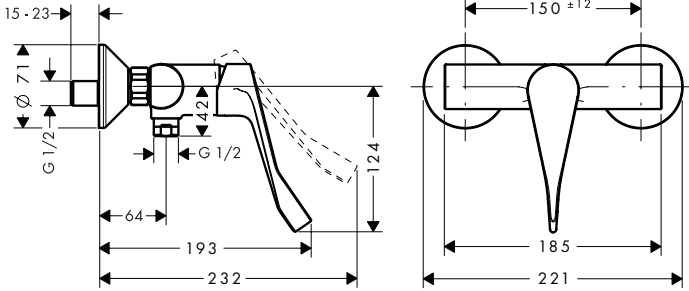
**Focus**  
31963000



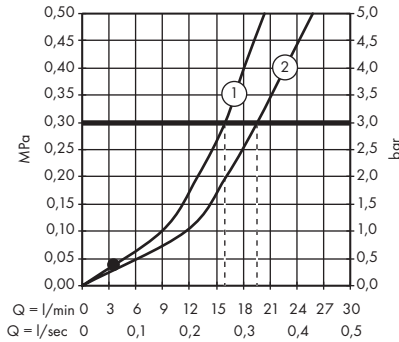


### Focus Care

31916000



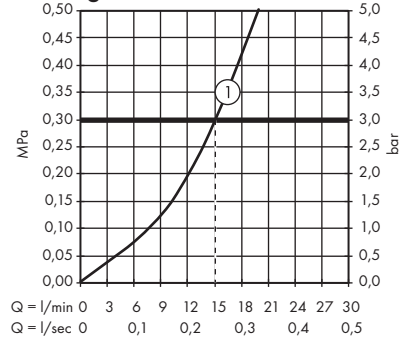
### Focus 31940000 / 31943000



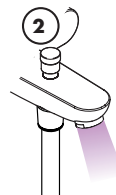
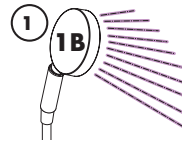
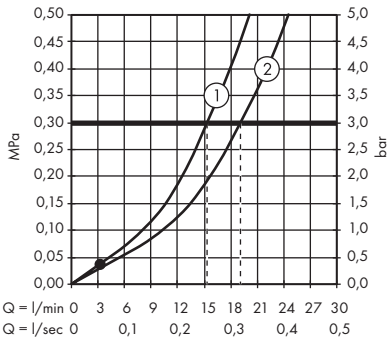
### Focus 31960000 / 31963000

Focus Care 31916000

Focus light 31976000



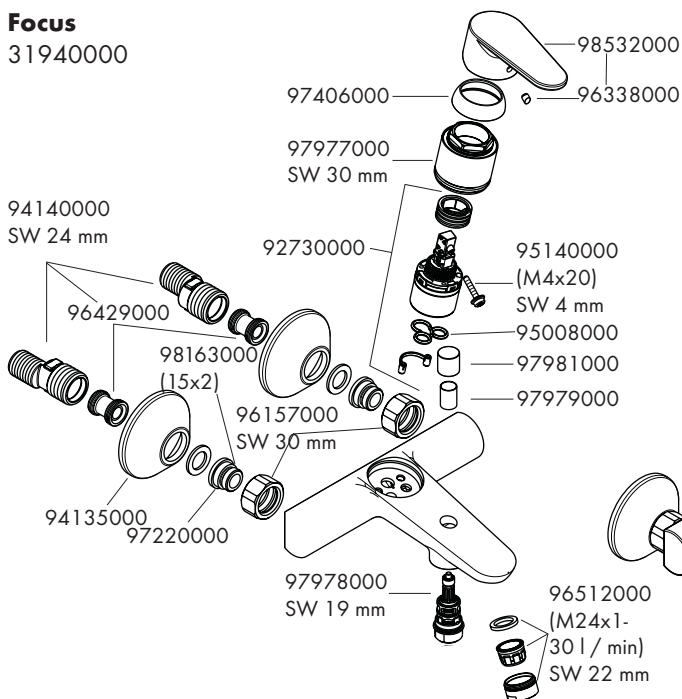
### Focus light 31974000





**Focus**

31940000



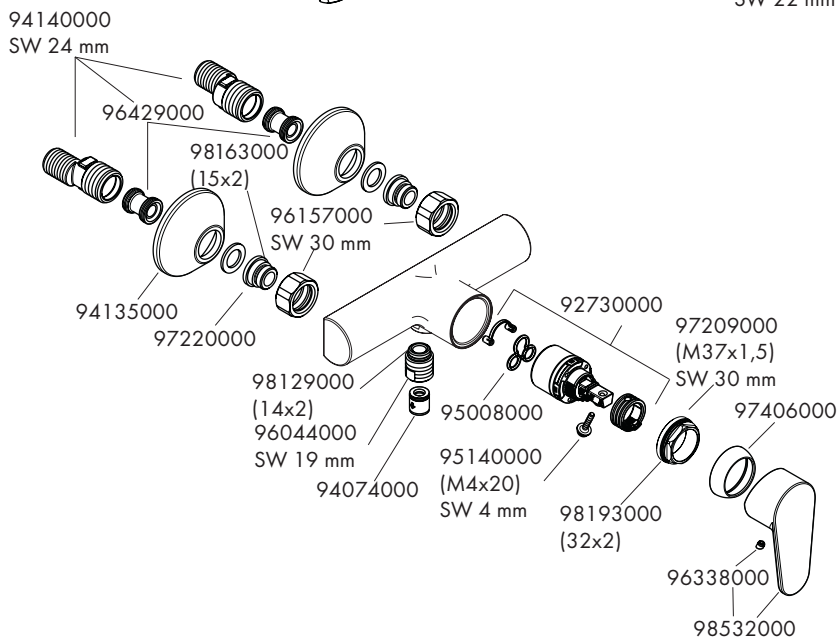
**Focus light**  
31974000

**Focus**

31960000

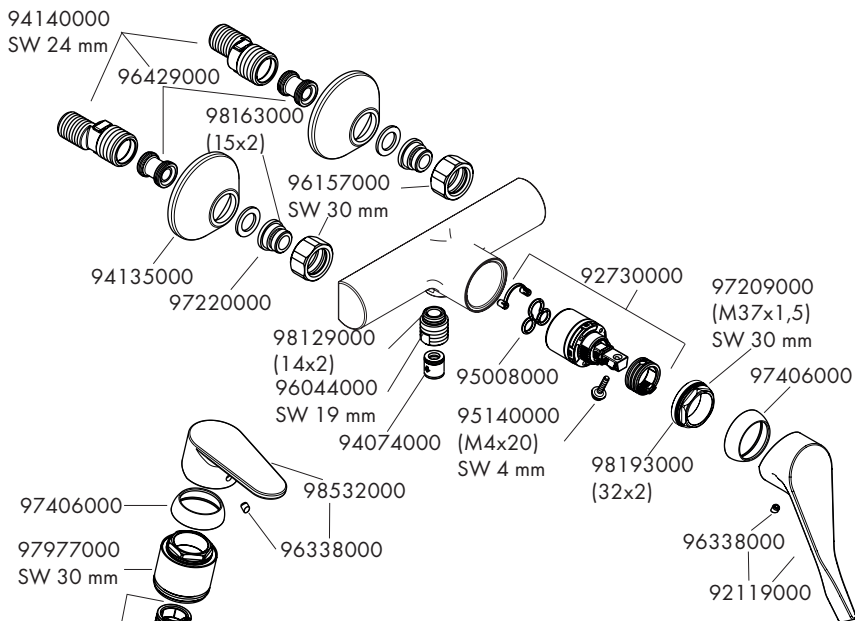
**Focus light**

31976000

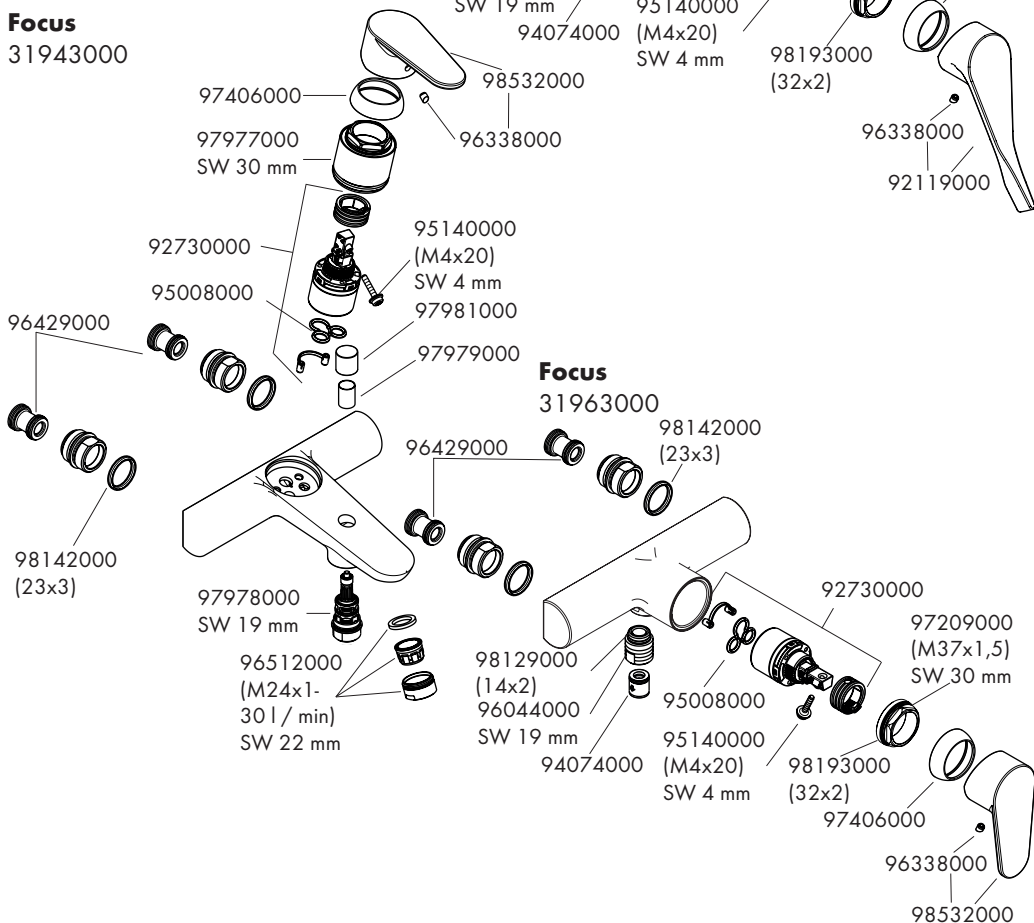


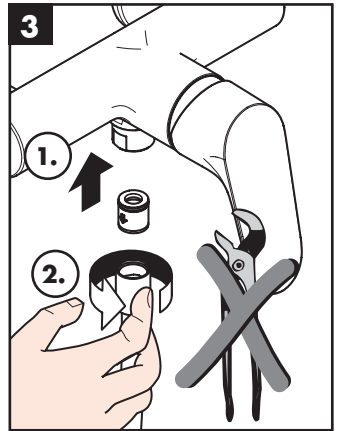
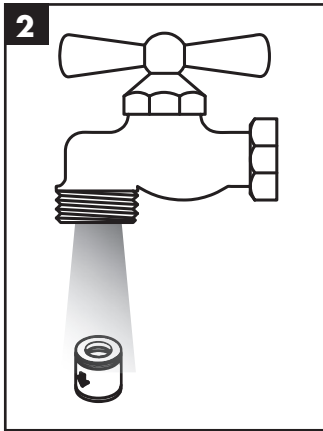
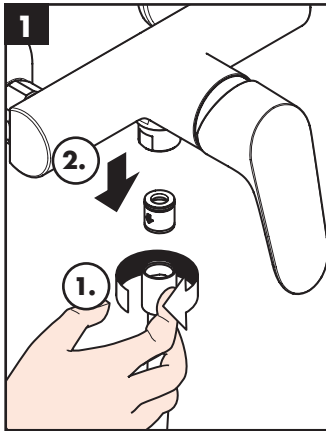


**Focus Care**  
31916000



**Focus**  
31943000





|                 | P-IX            | DVGW   | SVGW | ACS | WRAS | ETA          | KIWA | STF |
|-----------------|-----------------|--------|------|-----|------|--------------|------|-----|
| <b>31916000</b> |                 |        |      | X   |      | VDI.42/19838 |      |     |
| <b>31940000</b> | PA-IX 18906/ICB | BU0221 | X    | X   | X    | VDI.42/19737 | X    |     |
| <b>31943000</b> | PA-IX 28190/IBB |        | X    |     |      |              |      |     |
| <b>31960000</b> | PA-IX 18905/IB  | BU0221 | X    | X   | X    | VDI.42/19838 | X    | X   |
| <b>31963000</b> | PA-IX 28187/IB  |        | X    |     |      |              |      |     |
| <b>31974000</b> |                 |        |      | X   |      |              |      |     |
| <b>31976000</b> |                 |        |      | X   | X    |              |      |     |

### Focus

31940000



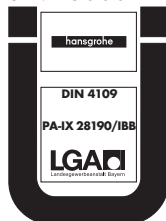
### Focus

31960000



### Focus

31943000



### Focus

31963000



**hansgrohe**