

Monteringsbeskrivning för avslut

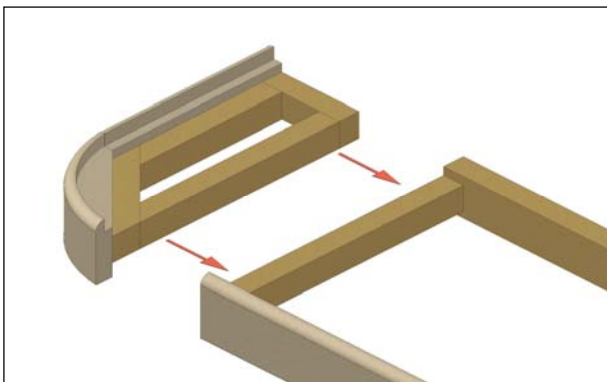


Bild 1

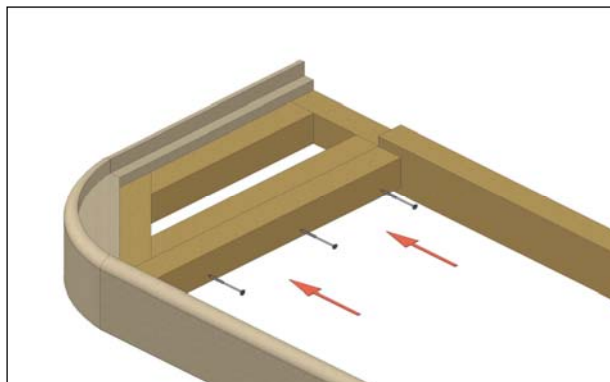


Bild 2

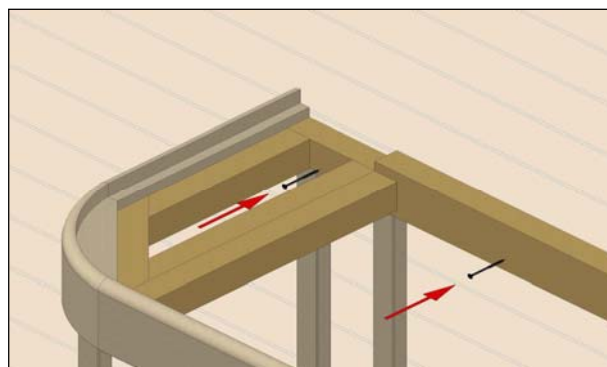


Bild 3

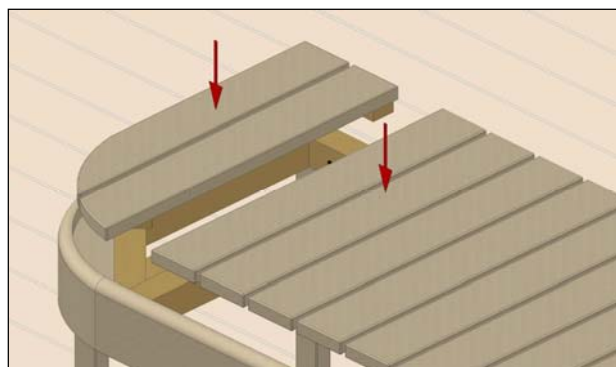


Bild 4

Svenska

1. Om möjligt, placera lavarna på ett plant underlag, t ex på ett golv. Se till att framkanterna passar ihop (bild 1).
2. För att fästa dessa moduler använd 5x80 mm skruvar som medföljer (bild 2).
3. Fäst sedan den ihopsatta modulen i väggen på önskad höjd. Det medföljer 5x80 mm skruvar, om det inte räcker för väggkonstruktionen, använd då grövre skruv. Se till att fästa ett stödben i framkant på avslutet. OBS! Detta ingår inte i paketet (bild 3).
4. Sista steget, lägg toppramarna på plats (bild 4).

Tillverkaren ansvarar inte för de produkter som skadas på grund av bristen av skyddande behandling.

Vi rekommenderar att behandla virket med Supi bastuolja eller vax för att skydda träet från fukt och smuts. Cirka 1-2 gånger om året